

الفهرست

الصفحة

الإهداء	٣
تقديم الكتاب	٥
مقدمة الطبعة الرابعة	٧
الباب الأول : في علم النفس الصناعي والتنظيمي في الوطن العربي : . . .	٩
الفصل الأول : علم النفس الصناعي في مصر - للدكتور فرج عبد القادر طه	١١
الفصل الثاني : إسهام التوجيه المهني في حركة القياس النفسى في مصر -	
للدكتور فرج عبد القادر طه	٢١
الباب الثاني : في خصائص الشخصية ومتطلبات العمل :	٣١
الفصل الثالث : دراسة ميدانية للقدرات النفسية الحركية المتطلبة في مهنة دلفنة	
الصلب - للدكتور محمود السيد أبو النيل	٣٣
الفصل الرابع : دراسة في العلاقة بين القدرات والميول وبين الكفاية الانتاجية للعامل	
- للدكتورة سامية حافظ	٥١
الفصل الخامس : الشخصية المهنية - للدكتور سيد عبد الحميد مرسى	٧٣
الفصل السادس : التحصيل الدراسى والذكاء والشخصية -	
للدكتور فرج عبد القادر طه	٩٩
الباب الثالث : في التوافق المهني	١٥١
الفصل السابع : الدافعية للعمل - للدكتور شاکر عطية قنديل	١٥٣
الفصل الثامن : دراسة ميدانية لتحديد العامل سىء التوافق مهنيًا فى المؤسسة الصناعية	
- للدكتور فرج عبد القادر طه	١٩١
الفصل التاسع : تحليل الفرد باستخدام المقابلة - للدكتور فرج عبد القادر طه .	٢٠٩
الفصل العاشر : علاقة الاضطرابات السيکوسوماتية بالتوافق المهني فى الصناعة -	
للدكتور محمود السيد أبو النيل	٢١١

- الفصل الحادى عشر : سيكلوجية العامل المتغيب - للدكتور فارس حلمى أحمد ٢٥٥
- الفصل الثانى عشر : العلاقة بين مستوى القلق وغياب العمال فى المجال الصناعى
- للدكتورة سوسن إسماعيل عبد الهادى ٢٨٣
- الفصل الثالث عشر : بعض الجوانب النفسية لمشكلة العطالة بالسوان - للدكتور فرج عبد القادر طه ٣٠٥
- الفصل الرابع عشر : الفروق بين الجنسية فى الرضا المهنى وبعض سمات الشخصية لدى العاملين فى المجال الصناعى بالكويت - للدكتور عويد سلطان المشعان . ٣٢٧
- الفصل الخامس عشر : بحث ميدانى عن التحصيل الدراسى وعلاقته بكل من مفهوم الذات والتوافق النفسى - دراسة مقارنة - للدكتورة انشراح محمد دسوقى ٣٦١
- الباب الرابع : فى الأمن الصناعى وحوادث العمل ٣٨٩
- الفصل السادس عشر : حول ظاهرة القابلية للحوادث-للدكتور فرج عبد القادر طه ٣٩١
- الفصل السابع عشر : العلاقة بين حوادث العمال فى الصناعة والسرعة الإدراكية والسرعة الحركية - للدكتور فرج عبد القادر طه ٤٠٥
- الفصل الثامن عشر : دراسة ميدانية لعلاقة الجمود الإدراكى والجمود الحركى بالتعرض للإصابات فى الصناعة - للدكتور قدرى محمود حفىنى ٤٢٩
- الفصل التاسع عشر : العلاقة بين الاتجاه نحو المخاطرة وحوادث المرور - للدكتور عبد الحميد صفوت إبراهيم ٤٢٧
- الباب الخامس : فى التنظيم والعلاقات الإنسانية ٤٨١
- الفصل العشرون : قياس الروح المعنوية لدى العمال الصناعيين فى العراق وتشخيصها - لعبد المنعم جابر حامد ٤٨٣
- الفصل الحادى والعشرون : دراسة فى العلاقة بين القيادة غير الرسمية واتجاهات العمال نحو تنظيم المصنع وإدارته - للدكتور سيد محمد عبد العال ٥٠٩
- الفصل الثانى والعشرون : البناء العاملى لأنماط القيادة التربوية وعلاقة هذه الأنماط بالرضا الوظيفى للمعلم وبعض المتغيرات الأخرى فى المدرسة المتوسطة السعودية - للدكتور حسن محمد إبراهيم حسان والدكتور عبد العاطى أحمد الصياد ٥٣٥
- الفصل الثالث والعشرون : تقييم الوظائف بقطاع النقل والمواصلات - للدكتور سيد عبد الحميد مرسى ٥٦٧

الإهداء

إلى روح أستاذنا ومعلمنا المرحوم الأستاذ الدكتور
السيد محمد خيرى ، رائد علم النفس الصناعى
والتنظيمى فى مصر والعالم العربى ، ذكرى إعزاز ،
ودليل عرفان .

فرج عبد القادر طه

تقديم الكتاب

منذ منتصف الستينيات وأنا أقوم بتدريس موضوعات علم النفس الصناعي والتنظيمي بالجامعات المصرية والعربية . ومع كل عام كان يزداد إحساسي بحاجة إلى تدريس علم نفس صناعي نابع من بيئتنا العربية ومتعرضا لمشاكلها وظروفها الخاصة في الميدان الصناعي بالبحث والدراسة . إذ ما من شك أن نتائج البحوث والدراسات على البيئة العربية سوف تختلف إن قليلا أو كثيرا عن مثيلاتها في البيئات الأجنبية كنتيجة لاختلاف الظروف في كل ، هذا من جانب ، ومن جانب آخر فإن موضوعات اهتمام علم النفس الصناعي والتنظيمي في البيئة العربية نتيجة لطابعها الخاص - سوف تختلف في تفصيلاتها بقدر ما عن موضوعات اهتمام هذا العلم في البيئات الأجنبية . ومن ثم تنشأ الحاجة إلى علم نفس صناعي وتنظيمي ليس مبنيا على أساس من دراسات علمية ميدانية في البيئات الأجنبية فقط ، بل ومن دراسات علمية ميدانية في بيئتنا العربية أيضا .

ولما كانت الدراسات والبحوث الميدانية العربية في مجال علم النفس الصناعي والتنظيمي قليلة نسبيا حتى عهد قريب ، فقد كان على الانتظار حتى يصل ثراؤها درجة تكفي لتجميعها في كتاب يغطي موضوعات علم النفس الصناعي الأساسية . وفي أثناء ذلك لم يكن انتظاري هذا سلبيا ، بل عمدت في محاضراتي على طلبة الماجستير في علم النفس بكلية الآداب بجامعة عين شمس إلى استدعاء بعض الباحثين العرب الذين قاموا بدراسات وبحوث ميدانية في مجال علم النفس الصناعي والتنظيمي - ضمن غيرهم ممن قاموا بدراسات وبحوث ميدانية في فروع أخرى من علم النفس - لكي يعرضوا أمام الطلبة ملخصا وافيا لبحوثهم ومناهجها ونتائجها ، حيث نشترك جميعا في مناقشتهم فيها ، الأمر الذي يزيد طلبة الدراسات العليا وعيا وفهما واستيعابا للمنهج العلمي في دراسة الظواهر النفسية من جانب ، ولمشكلات بيئتهم التي تحتاج إلى البحث العلمي من جانب آخر .

وعندما وصلت البحوث الميدانية العربية في موضوعات علم النفس الصناعي والتنظيمي درجة مناسبة من الثراء - أخيرا - شجعتني ذلك على بدء مشروع هذا الكتاب ، فاتصلت بالسادة الزملاء الذين قاموا ببحوث جادة وطلبت إلى كل منهم تلخيصها تلخيصا وافيا

بقلمه لنشرها فى هذا الكتاب ، فرحبوا بذلك مشكورين . ولما كان من أهداف هذا الكتاب أيضاً إبراز جهود الباحثين العرب واسهاماتهم فى اثراء هذا العلم على المستوى العالمى ، فلقد رأيت أن يقوم كل باحث بعمل ملخص آخر لبحثه بلغة أكثر انتشاراً على المستوى العالمى هى اللغة الانجليزية ، بحيث يرفق ببحثه حتى يسهل إطلاع الأجانب على جهود الباحثين العرب فى هذا الميدان واسهاماتهم فيه .

وهذا الكتاب يسعدنى تقديمه إلى كل مسئول فى موقع من مواقع العمل والانتاج ومن مواقع الإدارة أو الرئاسة أو الإشراف ؛ حيث يلقي أمامه المزيد من الضوء على العوامل الأساسية التى ترفع الانتاج ، وتزيد جودته ، وتقلل من تكلفته ، وتعمل على راحة العاملين فيه جسمياً ونفسياً مع بث الطمأنينة والرضا بينهم ، عله يكون اسهاماً فى تقدم نهضتنا . كما يسرنى تقديمه ايضاً إلى كل طالب لعلم النفس وإلى كل باحث فى مجال علم النفس بصفة عامة وعلم النفس الصناعى والتنظيمى بصفة خاصة ، عله يجد فيه بغيته من المادة العلمية ، ويطلع على جهود الباحثين العرب فى مجاله .

فرج عبد القادر طه

الألف مسكن فى ١٩٧٣/١/٢٤

مقدمة الطبعة الرابعة

يسعدنى أن أقدم الطبعة الرابعة من هذا الكتاب بعد أن أضفت إلى عنوانه عبارة « فى الوطن العربى » ، حتى يصبح العنوان أكثر انطباقاً على مضمون الكتاب ؛ وأكثر عملاً على تحقيق هدفه ؛ وأكثر تشجيعاً للباحثين من مختلف البلاد العربية على الإسهام فى طبعاته المقبلة بمشيئة الله .

وتمتاز هذه الطبعة بإضافة كثير من البحوث والدراسات الجديدة .

وبالله التوفيق . . .

فرج عبد القادر طه

المقطم فى ١٩٩٢/٥/٨

الباب الأول

[فى]

علم النفس الصناعى والتنظيمى

فى الوطن العربى

- علم النفس الصناعى فى مصر
- إسهام التوجيه المهنى فى حركة القياس النفسى فى مصر

الفصل الأول

علم النفس الصناعي فى مصر^(١) (الماضى والحاضر والمستقبل)

دكتور
فرج عبد القادر طه

الهدف :

هدف هذا البحث هو محاولة استعراض مختصر لتاريخ علم النفس الصناعى فى مصر مع حالته الراهنة والمستقبلية .

نشأة علم النفس الصناعى فى مصر وحالته الراهنة :

يمكن تتبع علم النفس الصناعى فى مصر فى الزمن الماضى إلى عام ١٩٥٢ ، ففى هذا العام أنشئ « ديوان الموظفين » كوزارة مختصة بالموظفين . وكان هذا « الديوان » أشبه بوزارة مسؤولة عن تعيين الموظفين الجدد فى كل الأعمال الحكومية . وفى هذا « الديوان » كانت هناك إدارة كبيرة مختصة بتطبيق الاختبارات وإجراء المقابلات ، واختيار وتصنيف الموظفين الجدد الذين سوف يعينون فى أى مصلحة حكومية أو عمل حكومى . وكان ممنوعاً أن يعين أى موظف فى عمل حكومى إلا إذا خضع لهذا الاختيار عن طريق هذه الإدارة المذكورة بديوان الموظفين . ولقد استدعى « ديوان الموظفين » كما عين بعض الاختصاصيين النفسيين لمساعدته فى تحليل الأعمال وإعداد وتقنين الاختبارات النفسية للبيئة المصرية ، ولإجراء المقابلات واختيار وتصنيف الموظفين الجدد وفق هذا كله . وفى عام ١٩٦٤ تحول « ديوان الموظفين » هذا (وبعد أن حل) إلى « الجهاز المركزى للتنظيم والإدارة » كوزارة مختصة بهذا الشأن . وبعد ذلك تخلى هذا الجهاز عن مهامه السيكلوجية السابقة للوزارات والمصالح إذا كانت تفضل استخدامها .

(١) هذه ترجمة للبحث الذى عرضه المؤلف فى المؤتمر الدولى العشرين لعلم النفس التطبيقى بأدنبرة (اسكتلندا) والذى عقد فى يوليو ١٩٨٢ .

هذا ، وفي عام ١٩٥٦ أنشئت وزارة الصناعة . وقد أنشئ بهذه الوزارة مصلحة سميت « بمصلحة الكفاية الانتاجية والتدريب المهني » ومن مسؤوليات هذه المصلحة الأساسية الاختيار والتصنيف والتدريب اللازمين للأعمال والمهن التي تحتاجها البلد بشدة لتنميتها الصناعية . ومن أجل تحقيق هذا الهدف أنشئ الكثير من مراكز التدريب التي تأخذ بنظام التلمذة الصناعية في مختلف أنحاء مصر . لقد عين الكثيرون من الاختصاصيين النفسيين (في هذه المصلحة) لتحليل الأعمال ولإعداد وتقنين الاختبارات النفسية التي يستخدمونها في اختيار وتصنيف التلاميذ المتقدمين (لهذه المراكز) والذين حصلوا حديثا على « شهادة الإعدادية » (حوالى سن السادسة عشرة) . وكانت بعض هذه الاختبارات النفسية من نوع اختبارات القلم والورقة . وبعضها الآخر من نوع الاختبارات الأدائية . وعلى الطالب ، بعد أن يجتاز الاختبارات - النفسية أن يجتاز أيضا مقابلة شخصية حتى يختار لأحد هذه المراكز التدريبية أو يوجه إليه . ولقد تزايدت أعداد هذه المراكز التدريبية حتى وصلت أكثر من ٤٠ (أربعين) مركزاً ، تغطي كل محافظات مصر . ولقد بلغ عدد الطلبة الذين اختيرتهم مصلحة الكفاية الانتاجية والتدريب المهني حوالى ١٢٠٠٠ - (اثني عشر ألفاً) في عام ١٩٨٠ - كمثال - ليختار منهم حواله ٧٠٠٠ - (سبعة آلاف) تلميذ للتدريب في تلك المراكز .

وفي أوائل السبعينيات أصبحت وزارة القوى العاملة مهمة بتطبيق الاختبارات النفسية والمقابلات الشخصية في مكاتب التوجيه المهني التابعة لها والمنتشرة في أنحاء مصر . فاستدعنى لإعداد وتصميم وتقنين بطارية اختبارات للتطبيق من أجل التوجيه المهني للصبية (بين سن الثانية عشرة والثامنة عشرة) . والذين لم يتابعوا حياتهم الدراسية . ولقد تم إعداد هذه البطارية وتقنيها ونشرها (١٩٨٠) وهي تشتمل على عشرة اختبارات يحتوى بعضها على اختبارات فرعية . وبعض هذه الاختبارات لفظية ، بينما البعض الآخر أدائية . وتستخدم وزارة الشؤون الاجتماعية أيضا خدمات علم النفس الصناعى فى بعض مصالحتها وفى كثير من المؤسسات والمراكز التى تشرف عليها . ففى أوائل الخمسينات أنشئت مؤسسة « يوم المستشفيات والتأهيل المهني » وهى مؤسسة تستهدف أساسا القيام بخدمات التأهيل المهني ، وفيها اختصاصيون نفسيون مسؤولون عن كل الفحوص النفسية اللازمة للتشخيص والارشاد والتوجيه والتأهيل والتدريب المهني . كما أنهم أيضا يقومون بمتابعة الحالات التى تكون فى حاجة إلى مثل تلك الخدمات أو الإشراف والمتابعة . كما أن وزارة

الشئون الاجتماعية تشرف أيضا على مؤسسات التأهيل الخاصة بالمكفوفين مثل مؤسسة « قصر النور » . وهذه المؤسسات مسئولة عن تأهيل المكفوفين ومتابعتهم . وفي هذه المؤسسات اخصائيون نفسيون واجههم الأساسى القيام بالفحص النفسى والتوجيه المهنى للمكفوف . وفى هذا المجال أتيح لى أن أقوم بإعداد وتقنين بطارية اختبارات لقياس استعدادات المكفوفين وقد نشرت عام ١٩٧٤ حيث كنت مستشارا نفسيا لبعض الوقت فى مؤسسة قصر النور (وقت إعدادها) ، وتتكون البطارية من خمسة اختبارات أداءية . كما أن وزارة الشئون الاجتماعية أيضا تشرف منذ الخمسينات على الكثير من مؤسسات الضعف العقلى فى أنحاء مصر . وتعرف هذه المؤسسات باسم « التثقيف الفكرى » ، وبها اخصائيون نفسيون (سواء دائمون أم لبعض الوقت) تقع عليهم مسئولية الفحوص النفسية التى تحتاج إليها لتحديد مستوى الضعف العقلى للحالة المعينة ووضع خطة لارشادها ، وتوجيهها وتدريبها ، والاشراف عليها ومتابعتها . وتشرف الوزارة أيضا ومنذ الخمسينات على كثير من مؤسسات انحراف الأحداث المنتشرة فى مختلف أنحاء مصر . وتعرف هذه المؤسسات فى الوقت الحالى باسم مؤسسات « الدفاع الاجتماعى » . وهناك كثير من الاخصائيين النفسيين (سواء أكانوا دائمين أم لبعض الوقت) فى مؤسسات الدفاع الاجتماعى تلك ، وواجبهم هو القيام بالفحوص النفسية اللازمة للأحداث المنحرفين لكى يمكن تصنيفهم ، وإرشادهم وتوجيههم وتدريبهم مهنيا أو تربويا ، والاشراف عليهم ومتابعتهم أيضا .

وفى السبعينيات ، أصبحت وزارة التربية والتعليم مهتمة أكثر بالخدمات النفسية فى مدارسها التى كرستها « للتربية الخاصة » . وهى مدارس أنشئت لتربية ، وتعليم ، وتوجيه ، وتدريب التلاميذ غير العاديين مثل المكفوفين ، والصم ، وضعاف العقول . ولقد عينت وزارة - التربية والتعليم فى هذه المدارس أكثر من ١٠٠ (مائة) اخصائى نفسى (واحد أو أكثر لكل مدرسة) . وكل اخصائى نفسى فى هذه المدارس مسئول عن اجراء الفحوص النفسية اللازمة لقبول التلميذ أو رفضه فى هذه المدارس الخاصة واللازمة أيضا لإرشاده وتوجيهه مهنيا أو تربويا ، كما أنه مسئول عن الاشراف والمتابعة اللازمة لكل تلميذ .

هذا ، وهناك أيضا كثير من الشركات الصناعية والمؤسسات المهنية فى أنحاء مصر المختلفة تستخدم خدمات نفسية وتطبقها لفائدتها ولصالحها .

منشورات علم النفس الصناعي في مصر :

نشرت في مصر قليل من الكتب عن علم النفس الصناعي منذ الستينيات مثل « علم النفس الصناعي » للدكتور أحمد عزت راجح (١٩٦١) ، وعلم النفس الصناعي وتطبيقاته المحلية (للدكتور السيد محمد خيرى (١٩٦٨) ، وكتايب « قراءات في علم النفس الصناعي » (١٩٧٣) ، وكتايب أيضا علم النفس الصناعي والتنظيمى « (١٩٨٠) . وهناك أيضا بعض البحوث التي أنجزت ونشرت في مجال علم النفس الصناعي مثل « قياس وتشخيص الروح المعنوية لدى العمال الصناعيين » الذي أشرف عليه الدكتور السيد محمد خيرى (ونشر عام ١٩٧٢) ، و « سيكلوجية الحوادث وإصابات العمل » الذي قمت به ، (ونشر عام ١٩٧٩) ، و « سيكلوجية الشخصية المعوقة للإنتاج » الذي قمت به أيضا ؛ (ونشر عام ١٩٨٠) .

وعلاوة على هذه المنشورات هناك بعض البحوث والمقالات لأساتذة وزملاء ولى نشرت في مجلات ومؤتمرات علمية في مصر أو خارجها .

علم النفس الصناعي في الجامعات المصرية :

كان علم النفس الصناعي مادة مستقلة في مرحلة دراسة الليسانس بكلية الآداب بجامعة عين شمس منذ عام ١٩٥٢ . وبعد ذلك بعدة سنوات بدأت جامعات مصرية أخرى تدريس علم النفس الصناعي كإداة مستقلة سواء في سنوات الليسانس أو الدراسات العليا .

ومنذ الستينيات خاصة وحتى الآن ، فإن كثيرا من بحوث طلاب الدراسات العليا في الجامعات المصرية سواء لدرجات الماجستير أم الدكتوراه في علم النفس تبحث موضوعات في مجال علم النفس الصناعي .

مستقبل علم النفس الصناعي في مصر :

ما دامت مصر الآن مهتمة أكبر وأكثر بتنمية وتنظيم القوى البشرية العاملة ، جنبا إلى جنب مع اهتمامها بأسلوب الإدارة العلمية ، فإننا نتوقع أن ينمو علم النفس الصناعي أكثر وأكثر في المستقبل . ويصدق هذا على كل من تدريسه وبحوثه ومنشوراته وتطبيقاته .

مراجع أساسية

- ١ - د .أحمد عزت راجح : علم النفس الصناعي ، القاهرة ، الدار القومية ١٩٦١ .
- ٢ - د .السيد محمد خيرى : علم النفس الصناعي وتطبيقاته المحلية ، القاهرة دار النهضة العربية ، ١٩٦٨ .
- ٣ - د .فرج عبدالقادر طه : علم النفس الصناعي والتنظيمى ، القاهرة دار المعارف ، ١٩٨٠ .
- ٤ - د . فرج عبد القادر طه : قراءات فى علم النفس الصناعى والتنظيمى ، القاهرة ، دار المعارف ، ١٩٨٢ .
- ٥ - د . فرج عبد القادر طه : بطارية اختبارات الاستعدادات الحسية الحركية للمكفوفين ، القاهرة ، مطبعة دار التأليف ، ١٩٧٤ .
- ٦ - د .فرج عبدالقادر طه : بطارية اختبارات التوجيه المهنى للصبية ، منشورات وزارة القوى العاملة والتدريب ، القاهرة ، ١٩٨٠ .

Main References

1. Khairy, E.; **Industrial Psychology And Its Applications, (in Arabic), Cairo, Dar Annahda Al-Arabia, 1968.**
2. Ragih, A.; **Industrial Psychology, (in Arabic), Cairo, Addar-Al-Kawmia, 1961.**
3. Taha, F.; **Industrial And Organizational Psychology, (in Arabic), Cairo, Dar-Al-Maarif; 1980.**
4. Taha, F.; **Readings in Industrial And Organizational Psychology. (Edited, mainly in Arabic with English Summaries). Cairo. Dar-Al-Maarif, 1982.**
5. Taha, F.; **The Test Battery of Sensori-Motor Aptitudes for Blinds, (in Arabic), Cairo, Dar Attaleef Press, 1974.**
6. Taha, F.; **The Test Battery for Youngsters' Vocational Guidance, (in Arabic), Cairo, Publications of Ministry of Labour Force, 1980.**

are more than 50 scattered all over Egypt. They are established to teach, educate, guide and train pupils who are not normal, such as blinds, deafs, feeblemindeds, delinquents. Ministry of Education has appointed more than one hundred Psychologists in these schools (one or more for each school). Psychologists in these schools are responsible for Psychological investigations needed for accepting or refusing the pupil in the special school, counselling, guiding, vocationally and educationally, supervising and following up the pupil.

There are also so many industrial companies and vocational institutes all over Egypt which use and apply Psychological procedures for its good and welfare.

Publications of Industrial Psychology in Egypt :

In Egypt, few books in Industrial Psychology have been published (in Arabic language) since the sixties, such as : "Industrial Psychology" by Professor Ragih, (1961), "Industrial Psychology And Its Applications" by Professor Khairy (1968), my book on "Readings In Industrial Psychology" (1973) and also my book on "Industrial And Organizational Psychology (1980).

There are also some researches conducted and published in the field of Industrial Psychology, such as "Morale of Industrial Workers" conducted by Professor Khairy (published in 1972), "Psychology of Accidents" conducted by me (published in 1979) and "Psychology of The Problem Worker" also conducted by me (published in 1980).

In addition to these publications there are some papers and articles by my professors, colleagues and me which are published in Scientific Journals and Conferences in Egypt or outside it.

Industrial Psychology In The Egyptian Universities :

Industrial Psychology has been an independent subject in the undergraduate studies in Faculty of Arts, Ain Shams University since the year 1952. Some years later, the other Egyptian Universities began to teach Industrial Psychology as an independent subject for the undergraduate and also for the graduate students.

Many of the postgraduate studying for the Masteral or the Doctoral degree in Psychology conducted thesis in the field of Industrial Psychology, especially since the sixties up till now.

Future of Industrial Psychology in Egypt :

Since Egypt is now more and more concerned with developing and Organizing Labour power along with scientific management; it is expected that Industrial Psychology will grow more and more in the future. This is true for both studying, research, publications and applications.

these tests are paper - and - pencil tests, some other are performance. After the applicant passes the Psychological tests; he has to pass also the Psychological interview to be selected or guided to a training center. Nowadays, the number of these training centers has grown to be more than 40 centers, covering all provinces in Egypt. The above mentioned department tested Psychologically about 12000 pupils in the year 1980 to select about 7000 apprentices for the training centers.

In the early seventies the Ministry of Labour Power became concerned with applying Psychological tests and interviews in the vocational guidance offices it established all over Egypt. It called me to develop and standardize a Test-Battery to be applied for vocational guidance of the youngsters (between twelve and eighteen years old) who have not continued their scholastic study. This battery has been developed and standardized and is used now. It comprises ten tests, some of them contain sub-tests. Some of these tests are verbal, others are performance.

Ministry of Social Affairs uses Industrial Psychology services in some of its departments and in so many institutes under its supervision. In the early fifties the institute of "Youm Al-Mustashfiat - Wa-Attahceel - Al-Mihany" has been established. It is an institute dedicated mainly for rehabilitation services, in which there are Psychologists who are responsible for all Psychological investigations needed for diagnosis, counselling, guidance, rehabilitation and vocational training. They also carry out following ups to cases needing such services or supervision. The Ministry of Social Affairs also supervises the institutes of Blind Rehabilitation such as "KASR-AL-NOOR" institute. These institutes are responsible for rehabilitation and following up blinds. In these institutes there are Psychologists whose main duty is to investigate Psychologically and to guide vocationally the blind. In this concern I developed and standardized a "Test-Battery for the Aptitudes of The Blinds", which was published in 1974, as I was a partimer Psychological Consultant in KASR-AL-NOOR institute. It contains 5 performance tests. The above mentioned ministry also supervises, since the fifties, so many institutes for feeble-minded all over Egypt. These institutes are called "AL-TATHKEEF AL-FIKRY", in which there are many Psychologists (permanent or partimer) who are responsible for Psychological investigations needed to define the rate of Feeble-mindedness for the special case and to lay down the plan for its counselling, guidance, training, supervision and following up. This ministry also supervises, since the fifties, all the Juvenile Delinquents' institutes all over Egypt. These institutes are now known as the institutes of "THE SOCIAL DEFENCE". There are so many Psychologists (either permanent or partimer) in these Social defence institutes. Their duty is to carry out Psychological investigations for the juvenile delinquents needed for their classifying, counselling, vocational or educational guidance and vocational training, and following up the cases.

In the seventies the Ministry of Education became more concerned with Psychological services in its schools dedicated for "Special Education". These schools

Chapter : 1
INDUSTRIAL PSYCHOLOGY IN EGYPT :
PAST, PRESENT AND FUTURE*

by
FARAG A. TAHA
(English Summary)

Aim :

The aim of this paper is to review, in brief, the history of INDUSTRIAL PSYCHOLOGY IN EGYPT, along with its current and future state.

Emergence of Industrial Psychology in Egypt and Its present state :

Industrial Psychology in Egypt could be traced back to the year 1952. In this year "DEWAN AL-MOWAZZAFEEN" (Ministry of Employees) was established. This "Dewan" was very similar to a ministry in charge of appointing all the new employees in all governmental jobs. In this "Dewan" there was a main department specialized for testing, interviewing, selecting and classifying the new employees ought to be appointed in any governmental department or job. It was strictly forbidden for any employee in the governmental jobs to be appointed unless he is subjected to this selection by the above mentioned department of that "Dewan". This "Dewan Al-Mowazzafeen" called and appointed some Psychologists to help in analysing jobs, adopting or developing Psychological tests for the Egyptian Culture, and interviewing applicants to select and classify the new employees. In the year 1964 this "Dewan Al-Mowazzafeen" has been transferred to "AL-GIHAZ AL-MARKAZYEL-TANZEEM WALEDARAH" (Ministry of Organizing and Management). Later on, this Gihaz left the above mentioned Psychological procedures to the governmental ministries and departments if they prefer using them.

In the year 1956 the Ministry of Industry was established. In this ministry there was a department called "Productivity and Vocational Training Department" One of its main responsibilities is selecting, classifying and training for jobs and vocations that are greatly needed for the industrial development. For this purpose so many centers for training according to the apprenticeship system have been established all over Egypt. Many Psychologists have been appointed to analyse jobs, and adopt or develop Psychological tests to be used in selection and classification of the applicant pupils who have recently obtained the preparatory certificate (about 16 years old). Some of

* This paper was presented in the 20th International Congress of Applied Psychology, Edinburgh, July 1982.

الفصل الثانى

إسهام التوجيه المهنى فى حركة القياس النفسى فى مصر^(١)

دكتور
فرج عبد القادر طه

نشأت حركة القياس النفسى فى العالم ، ثم انتقلت بعد ذلك إلى مصر فى نهايات القرن الماضى وبدايات القرن الحالى كاستجابة لضرورة قياس قدرات الأفراد واستعداداتهم النفسية ، سواء عقلية أو حسية حركية أو شخصية ، قياسا علميا دقيقا .
وكان الدافع إلى ذلك رغبة المتخصصين فى توجيه هؤلاء الأفراد (تربويا أو مهنيا) أو اختيارهم (تربويا أو مهنيا) ، أو تصنيفهم إلى فئات محددة بهدف التشخيص أو العلاج أو تقديم الخدمات النفسية أو الاجتماعية المختلفة لهم .
ونلقى الضوء هنا على الدور الذى لعبه التوجيه المهنى فى حركة القياس النفسى فى مصر .

القياس النفسى والتوجيه المهنى :

لكى ننجح فى توجيه الفرد إلى العمل أو المهنة التى يرمى فيها نجاحه وتوقع له فيها توفيقا مهنيا كبيرا لا بد من القيام بعمليتين علميتين متكاملتين ، احدهما هى تحليل الأعمال المتاحة للتوجيه إليها ؛ بمعنى القيام بدراسة تفصيلية لكل عمل منها بهدف تحديد ووصف واجباته ومسئوليته وظروف أدائه ومخاطره وعلاقاته بالأعمال الأخرى ، ومتطلباته فى الشخص حتى ينجح فيه كالأستعدادات الشخصية والمؤهلات والخبرات . أما الخطوة الثانية فهى تحليل الفرد الذى نريد توجيهه ، بمعنى دراسة شخصيته دراسة

(١) البحث الذى ألقاه المؤلف فى المؤتمر الأول للتوجيه المهنى ، والذى عقدته وزارة القوى العاملة والتدريب بالقاهرة فى ديسمبر ١٩٨٦ .

علمية تفصيلية للتعرف على استعداداته وقدراته وخصائصه المختلفة حتى يمكن لنا معرفة أكثر الأعمال مناسبة له (بناء على التحليل السابق للأعمال) فنوجهه إليه وننصحه بالعمل فيه .

وسائل تحليل الفرد :

وأهم الوسائل العلمية التي يعتمد عليها الاخصائيون في تحليلهم للفرد هي : المقابلة Interview والقياس النفسى Psychological Testing . ففي المقابلة يتم لقاء بين الاخصائى والفرد يتبادلان فيه الحديث ، ويقوم الاخصائى بتوجيه الحديث وقيادة المقابلة وانهايتها بعد أن يحصل منها على بغيته من المادة التي تساعد على فهم الفرد وتقدير ما يريده من استعداداته وخصائصه الشخصية التي تعينه على التوجيه المهني السليم له .

ولعل من نافلة القول أن نذكر هنا أن نجاح المقابلة فى تحقيق هدفها العلمى يعتمد أساساً على مدى كفاءة اخصائى المقابلة وحسن اعداده وتأهيله وخبرته ، وهى أمور ينبغى التنبيه اليها وان كانت تخرج عن اختصاص هذا البحث .

أما فى القياس النفسى فإنه يتم تطبيق اختبارات نفسية Psychological Tests على الفرد تقيس كل منها استعداداً أو أكثر من استعداداته الشخصية قياساً كمياً موضوعياً يساعد الاخصائى على تقدير وفهم الجوانب اللازمة من شخصية الفرد ليتمكن من توجيهه إلى العمل الذى يناسبه ويتلاءم وشخصيته بحيث يرجى فيه نجاحه وتوفيقه . ويشترط لصلاحيته الاختبارات النفسية للتطبيق أن تعد اعداداً فنياً وعلمياً معينا وأن تمر بدراسات نظرية وميدانية واحصائية شاملة تؤدي جميعاً إلى نتائج تجعلنا مطمئنين إلى صلاحيتها للتطبيق ، وتعرف هذه الدراسات فنياً بتقنين الاختبارات Stanatdozation (بما تتضمنه من تحليل للوحدات ودراسات للثبات وللصدق وللمعايير ولزمن الاختبار ولطريقة التطبيق والتصحيح والتفسير ...)

وغالباً ما يجمع اخصائى التوجيه المهني بين أكثر من وسيلة من وسائل تحليل الفرد وعلى الأخص بين المقابلة والاختبار النفسى ، بل إنه قد يضيف إليهما - على سبيل المثال - البيانات المسجلة عن الفرد بملفات رسمية أو بطلب التوجيه المهني أو بوثائق وشهادات رسمية .

بطاريات التوجيه المهني :

لنتقل الآن إلى الحديث عن إسهام التوجيه المهني في حركة القياس النفسى بمصر وذلك عن طريق إعداد بطاريات ثلاثة للتوجيه المهني^(١) (والبطارية في الاصطلاح الفنى للقياس النفسى تعنى مجموعة من الاختبارات النفسية تطبق مجتمعة فى موقف معين كموقف التوجيه المهني لفرد ما على سبيل المثال) .

وينبغى أن نرجع الفضل إلى أصحابه فنقرر أن حركة القياس النفسى فى مصر بدأها الرواد الكبار من أساتذتنا الأفاضل أمثال اسماعيل القبانى وعبد العزيز القوصى فى النصف الأول من هذا القرن ، وأمثال السيد خيرى ولويس كامل وزملائهما وتلاميذهما الذين تابعوا تنمية حركة القياس النفسى وتنشيطها فى مواقع الخدمات النفسية المختلفة بمصر حتى الآن .

وأقصر حديثى الآن على زاوية واحدة محددة فقط هى موضع هذا البحث فى إسهام التوجيه المهني فى حركة القياس النفسى ، فأركز حديثى هنا على ثلاثة إسهامات هى :

- بطارية اختبارات الاستعدادات الحسية الحركية للمكفوفين .

- بطارية التوجيه المهني للصيبة .

- بطارية التوجيه المهني للراشدين .

أولا - بطارية اختبارات الاستعدادات الحسية الحركية للمكفوفين :

وقد قمت بإعدادها ، ونشرتها مطبعة دار التأليف بالاشتراك مع سيد سالم بالقاهرة عام ١٩٧٤ .

والهدف منها هو قياس الاستعدادات الحسية الحركية الأساسية للمكفوف من الجنسين للاستعانة بهذا القياس فى توجيهه إلى المهنة الأنسب له كى يتدرب عليها داخل المركز النموذجى لرعاية وتوجيه المكفوفين بالزيتون بالقاهرة وقد صممت اختبارات البطارية وقتنت كاستجابة لاحتياج عملى وجدت نفسى أمامه عندما انتدبت للعمل بهذا المركز موجها مهنيا للمكفوفين الذين يلجأون إليه طالبين التوجيه بين عامى ١٩٧١ و ١٩٧٣ .

(١) يود الكاتب هنا أن يشير إلى أن هذه البطاريات الثلاث هى - فى حدود علمه - البطاريات الوحيدة التى أعدت خصيصا للتوجيه المهني فى مصر حتى الآن ، ويرجو زملاءه مشكورين أن ينبهوه إلى ما عساه قد يكون موجودا دون أن يعلم به .

اختبارات البطارية :

وقد تكونت اختبارات البطارية فى البداية من سبعة اختبارات كلها اختبارات أدائية وهى اختبار تمييز الملمس واختبار تمييز الابعاد واختبار تمييز الوزن واختبار المهارة اليدوية (نزع) واختبار المهارة اليدوية (تركيب) واختبار مهارة الأصابع واختبار التأزر بين اليدين .

وأثناء إجراء الدراسات الميدانية الخاصة بتقنين اختبارات البطارية تبين أن اختبار مهارة الاصابع ضعيف الثبات فألغى من البطارية كما تبينت الصعوبة البالغة فى تنفيذ اختبار تمييز الملمس بالدقة المطلوبة والتي تجعله صالحا للقياس فألغيناه هو الآخر .

وبذلك أصبح عدد اختبارات البطارية خمسة فقط ويستغرق تطبيقها فى مجموعها حوالى ثلاثة أرباع الساعة .

تقنين البطارية :

وقد تكونت العينة التى قننت عليها اختبارات البطارية من ٧٣ مكفوفاً منهم ٥٦ من الذكور و ١٧ من الإناث .

وقد تراوحت أعمار العينة بين ١٨ و ٤٢ عاماً ، كما تراوح مستوى التعليم بين الأمية والتخرج من الجامعة .

ولقد أعيد التطبيق على ٣٥ حالة لدراسة ثبات اختبارات البطارية عن طريق الإعادة . ومعاملات ثبات الاختبارات كانت دالة إلا أنها عموماً أقل مما يتوقع من مثيلاتها للمبصرين حيث تراوحت بين ٠,٤ و ٠,٧ وكان هذا الأمر متوقعاً نظراً لأن كل الاختبارات كانت اختبارات اجرائية عملية ، وفى هذا النوع من الاختبارات نتوقع أن يتدخل فى أداء المكفوف عامل العشوائية والصدفة أكثر مما يحدث فى أداء المبصرين ، ذلك أن الإبصار يسمح لنا بالاقتراب والتناول السليم لأدوات الاختبار بينما تتحكم العشوائية والصدفة ويؤثران أكثر فى اقتراب المكفوف وتناوله لأدوات الاختبار ومن خصائص العشوائية والصدفة أنهما تقللان من معاملات الثبات .

وفى ضوء هذه الوجهة من النظر يبدو ثبات البطارية مقبولاً كما أن هناك من الشواهد ما يطمئن على صدق اختبارات البطارية كالصدق السطحي وقدرة اختباراتهما على التمييز

بين الذكور والإناث في الاتجاه المتوقع ، والتوزيع القريب من الاعتدالي لدرجات الاختبارات في البطارية .

تد وضعنا معايير تائية لاختبارات البطارية لتقييم على أساسها وفق ما أسفرت عنه الدراسة الميدانية .

ثانيا - بطارية اختبارات التوجيه المهني للصبية :

في أوائل السبعينيات عهدت إلى وزارة القوى العاملة والتدريب المهني مع مجلس دراسات العمل وقتذاك بمهمة الإشراف على إعداد بطارية اختبارات نفسية تستخدمها الوزارة في عمليات التوجيه المهني للصبية ما بين سن الثانية عشرة والثامنة عشرة والتي تقوم بها عن طريق مكاتب التوجيه المهني التابعة لها والمنتشرة في محافظات مصر المختلفة .

ولقد استعنت بلجنة من المتخصصين من داخل الوزارة ومن خارجها . ولقد نشرت الوزارة هذه البطارية في طبعة أولى متواضعة المظهر والعدد في عام ١٩٨٠ ، ثم أعادت نشرها في طبعة ثانية أرقى في مظهرها وأوفر في عددها في عامنا هذا (١٩٨٦) .

ولقد مر إعداد اختبارات البطارية بعدة خطوات أساسية تمت على النحو التالي :

الخطوة الأولى : تحديد العائلات المهنية الأساسية التي توجه إليها مكاتب القوى العاملة الصبية الذين يطلبون التوجيه .

وقد انتهت هذه الخطوة إلى سبع عائلات مهنية هي :

تشكيل المعادن ، والغزل والنسيج والتريكو ، ونجارة الأثاث والمصنوعات الخشبية ، والطباعة والتجليد ، وصيانة المعدات الميكانيكية والكهربائية وما إليها ، وتشكيل المواد غير المعدنية وغير الخشبية (الزجاج - البلاستيك - الخزف والصيني الكاوتشوك) ، والبيع والتغليف .

ومن الجدير بالذكر أن المهن التي استقر عليها الرأي هنا تمثل المهن الأكثر أساسية والتي يكثر التوجه إليها ، حيث إن إحصاء كافة المهن التي توجه إليها الصبية شيء فوق الطاقة مما يصعب تحقيقه .

الخطوة الثانية : تحديد الاستعدادات والقدرات الأساسية التي ينبغي وضع اختبارات داخل البطارية لقياسها . وقد تم لنا ذلك عن طريق زيارة مؤسسات أو مصانع تمثل العائلات المهنية السبع التي حددناها في الخطوة السابقة ، وملاحظة العاملين وهم يمارسون واجبات أعمالهم وظروف أدائهم لها حتى نستنتج الاستعدادات والقدرات الأساسية اللازمة لهم حتى ينجحوا فيها ، والمستوى الذي ينبغي أن تتوافر به القدرة أو الاستعداد .

الخطوة الثالثة : تصميم اختبار لكل استعداد أو قدرة من التي انتهينا إليها في الخطوة السابقة .

أما الخطوة الرابعة والأخيرة : فكانت الدراسات الميدانية التقنية التي أجريت على اختبارات البطارية للاطمئنان إلى صلاحيتها للاستخدام .

اختبارات البطارية :

- ولقد انتهى إعداد اختبارات البطارية ونتائج الدراسات التقنية التي أجريت عليها إلى عشرة اختبارات صالحة لأن توضع بالبطارية هي على النحو التالي :
- ١ - اختبار اليقظة العقلية والتركيز ، (وقد صمم خصيصا للبطارية) .
 - ٢ - اختبار تقدير الأطوال (وقد صمم خصيصا للبطارية) .
 - ٣ - اختبار أداء أكثر من عمل في وقت واحد (وقد صمم خصيصا للبطارية) .
 - ٤ - اختبار المثابرة على العمل الروتيني (وقد صمم خصيصا للبطارية) .
 - ٥ - اختبار التتبع (وقد صمم خصيصا للبطارية) .
 - ٦ - اختبار مهارة الاصابع (وقد صمم خصيصا للبطارية) .
 - ٧ - اختبار التآزر بين اليدين والعينين (وقد صمم خصيصا للبطارية) .
 - ٨ - اختبار ثبات اليد مع التصويب (وهو اختبار معروف بمعامل علم النفس وقد استعير للبطارية وقتن معها) .
 - ٩ - اختبار الاستعداد الميكانيكي (وهو أيضا اختبار معروف بمعامل علم النفس وقد استعير للبطارية وقتن معها) .

١٠ - اختبار ذكاء وقد استعير من مقياس وكسلر لذكاء الأطفال (وقنن مع اختبارات البطارية) .

تقنين اختبارات البطارية :

روعي في إعداد اختبارات البطارية طبيعة الفئة التي أعدت لها من حيث نقص مستوى التعليم أو انعدامه فيها ، ولذا فقد كانت اختبارات فردية لا تحتاج إلى قراءة أو كتابة . وقد بلغت عينة تقنينها ٢٢٦ فردا كان توزيعهم كالتالي .

العدد	سن
٣٩	١٣
٥٥	١٤
٤٤	١٥
٥٦	١٦
٣٢	١٧

وقد درس ثبات اختبارات البطارية عن طريق إعادة الاختبار على ٦٠ صبيا فكانت معاملات ثبات الاختبارات التي انتهينا إلى إدخالها في البطارية مناسبة إلى حد لا بأس به حيث ارتفع معظمها عن ٠,٦ ومن الجدير بالذكر أن أضعف اختبارين ثباتا في البطارية كلها وهما اختبار الاستعداد الميكانيكي واختبار ثبات اليد مع التصويب هما من الاختبارات العالمية ذاتة الاستخدام حتى في بيئتنا المحلية ، وقد يكون قصر زمنهما هو المسئول الأول عن ضعف ثباتهما النسبي (كان ثبات الاستعداد الميكانيكي ٠,٣٦٢ وثبات اختبار ثبات اليد مع التصويب ٠,٤٣٣) .

وقد اعتمدنا في دراسة صدق اختبارات البطارية على الصدق السطحي وعلى صدق محك التفرقة بين الأعمار . ولقد أثبتت اختبارات البطارية قدرتها على التفرقة في الاتجاه المتوقع بين عينة سن ١٣ وعينة سن ١٧ على اعتبار انها أصغر عينة سن وأكبرها . ولقد اعتمدنا في انتقاء الاختبارات لضمها في التكوين النهائي للبطارية على استمتاع كل منها حسب دراسة ثباته وصدقه بمستوى مقبول في كل منهما معا .

أما معايير اختبارات البطارية فقد أعدنا جداولها على أساس معايير الدرجات التائية لكل سن من الثالثة عشرة إلى السابعة عشرة على حدة وبالنسبة لكل اختبار من اختبارات البطارية منفردا .

ولقد رسمنا صفحة نفسية نموذجية خاصة بكل عائلة مهنية على حدة للاستعانة بالمقارنة بينها وبين الصفحة النفسية لطالب التوجيه حتى نوجهه إلى العائلة المهنية الأكثر ملاءمة له .
ومن الجدير بالذكر أن نشير إلى أن هذه البطارية تستغرق في تطبيقها على الصبي ما بين الساعة والنصف والساعتين في جلسة واحدة أو على جلستين حسب الظروف ،
وان كنا نفضل تطبيقها في جلستين منفصلتين تفصل بينهما فترة راحة كافية حتى لا يتعب الصبي أو يصيبه الملل .

وينبغي أن نوكد حاجة هذه البطارية إلى المراجعة بين الحين والآخر ، كلما دعت الضرورة إلى ذلك أو استجدت ظروف في سوق العمل تتغير فيها العائلات المهنية الأساسية التي يكثر توجيه الصبية إليها . ولاشك أن مراجعة الاختبار النفسى وكذا مراجعة بطاريات الاختبارات النفسية هو تقليد معروف فى القياس النفسى بل وواجب بين الحين والآخر كلما دعت الظروف كنتيجة للتغيرات المستمرة التى تطرأ على الواقع .

ثالثا - بطارية التوجيه المهني للراشدين :

فى العام الماضى (١٩٨٥) كلفت من قبل وزارة القوى العاملة بالاشراف على اعداد بطارية للتوجيه المهني للراشدين يعاوننى فيها مجموعة من خبراء الوزارة . ولقد نشأت الحاجة إلى إعداد هذه البطارية كنتيجة لقيام الوزارة بمد خدمات التوجيه المهني بها ليشمل الراشدين فوق الثامنة عشرة بعد أن كان مقصورا على من هم دون ذلك . ورجبة من جانب الوزارة فى أن يسود الاتجاه العلمى فى خدمات التوجيه المهني بها رأيت أن تعد هذه البطارية للراشدين كما سبق وأعدت بطارية الصبية التى سبق أن تحدثنا عنها . ولقد استغرقنا العام الماضى وحتى الآن فى الدراسات النظرية والزيارات الميدانية للمصانع والمؤسسات ومراكز التدريب التى يعمل بها أو يمكن أن يوجه إليها الراشدون من قبل مراكز التوجيه المهني بالوزارة أو تستوعبهم مراكز التدريب المهني بها . ولقد كدنا ننتهى من هذه المراحل التمهيديّة ومن وضع التصميمات المبدئية للاختبارات والأجهزة التى ستشتمل عليها البطارية . وسوف نبدأ فى المرحلة التالية بمشيئة الله تعالى فى اختيار عينة تقنين اختبارات البطارية وفى الدراسات الميدانية والاحصائية اللازمة لاستكمال ما يلزمها من تعديلات واطافات وتحسينات حتى نصل بها إلى المستوى المقبول من التقنين والاطمئنان إلى أنها أصبحت صالحة للقياس تتوافر فيها الشروط الواجب توافرها للقياس النفسى الجيد .

ومن هذا الحديث السابق عن بطاريات التوجيه المهني الثلاث يتبين لنا كيف يمكن لحركة التوجيه المهني في مصر أن تثرى ظاهرة إعداد الاختبارات النفسية المصرية وتأخذ بيدها نحو إنشاء وتقنين اختبارات نفسية مصرية صميمة تخدم الأهداف التي تتوخاها بيئتنا المحلية وتساعد على تدعيم وتنمية حركة الاختبارات النفسية في مصر . وكم نتمنى أن تستمر جهود الوزارات والمؤسسات والعلماء المهتمين بالتوجيه المهني في مصر في تطوير وتنمية حركة إعداد وتقنين بطاريات اختبارات للتوجيه المهني على أسس علمية سليمة ، خدمة لأهدافنا القومية سواء المهنية أم العلمية والله الموفق .

مراجع

- ١ - د . السيد محمد خيرى : علم النفس الصناعى وتطبيقاته المحلية ، دار النهضة العربية ، القاهرة ١٩٦٧ .
- ٢ - د . فرج عبد القادر طه : علم النفس الصناعى والتنظيمى ، دار المعارف ، القاهرة ، ١٩٨٣ ، أو طبعة دار النهضة العربية ، بيروت ، ١٩٨٦ .
- ٣ - د . فرج عبد القادر طه : بطارية اختبارات الاستعدادات الحسية الحركية للمكفوفين ، مطبعة دار التأليف ، القاهرة ، ١٩٧٤ .
- ٤ - د . فرج عبد القادر طه : بطارية اختبارات التوجيه المهني للصبية ، منشورات وزارة القوى العاملة والتدريب ، القاهرة ، ١٩٨٦ .
- ٥ د . محمود السيد أبو النيل : علم النفس الصناعى ، بحوث عربية وعالمية ، دار النهضة العربية ، بيروت ، ١٩٨٥ .

Chapter : 2
CONTRIBUTION OF VOCATIONAL
GUIDANCE TO PSYCHOLOGICAL TESTING IN EGYPT*

(An English Summary)

Dr. FARAG A. TAHA

The paper aimed to overview three test batteries which were mainly designed, adopted and standardized for vocational guidance :

(1) The Test Battery of Sensori-Motor Aptitudes for Blinds. I designed, adopted and standardized this battery (Published in 1974) to be used in vocational guidance for blinds. It comprises five performance tests. Its standardization sample was 73 blind persons of whom 56 were males and 17 were females. Their ages ranged from 18 to 42 years old.

(2) The Test Battery for Youngsters' Vocational Guidance, (published in 1980). I supervised its designing, adoption and standardization at Ministry of Labour Force, to be used by vocational guidance offices all over Egypt. This test battery comprises ten tests. All the tests do not need reading nor writing. Its standardization sample was 226 boys between 13 and 17 years old.

(3) The Test Battery for Adults vocational Guidance. I am nowadays supervising its designing, adoption and standardization at Ministry of Labour Force. This test battery is now under standardization. It is aimed to be an extension for the above test battery (the second battery) to be suitable for adults vocational guidance. It is also aimed to comprise more tests and to be standardized on a larger number of subjects.

This presentation proves how could vocational guidance contribute to developing psychological testing, as an important aim for all psychologists.

* A summary of a paper read in the First Congress of Vocational Guidance, Cairo, December, 1986.

البَابُ الثَّانِي

[في]

خصائص الشخصية
ومتطلبات العمل

- دراسة ميدانية للقدرات النفسية الحركية المتطلبة في مهنة دلفنة الصلب
- دراسة في العلاقة بين القدرات والميول وبين الكفاية الانتاجية للعامل
- الشخصية المهنية
- التحصيل الدراسي والذكاء والشخصية

الفصل الثالث

دراسة ميدانية للقدرات النفسية الحركية المتطلبة في مهنة دلفنة الصلب^(١)

دكتور

محمود السيد أبو النيل

أستاذ علم النفس

كلية الآداب - جامعة عين شمس

مشكلة البحث :

القدرات النفسية الحركية أحد الميادين الثلاثة من القدرات الأولية ، وهي الميدان الوحيد الذى لاقى اهتماما قليلا من جانب المهتمين بالقياس العقلى ، لذا لم ينمُ البحث فيها نمواً كبيراً كسائر القدرات الأخرى . وكان هذا فى بداية الأمر والذى قد يرجع سببه إلى عدم توصل البحوث التى عملت فى ذلك الوقت للعلاقة بين هذه القدرات وبين النجاح فى بعض النواحي المختلفة من السلوك ، إلى جانب اعتقاد بعض الباحثين السابقين بأن العمليات العقلية المعقدة تفهم جيداً بتحليلها لمكوناتها الحركية . إلا أن البحوث الميدانية الحديثة بينت أن مكونات بعض الأعمال يتضمن نشاطا حركيا ، كما أن المهارات الحركية صارت ميدانا أساسيا للبحث . وتفيد القدرات الحركية العمل الانسانى لدقتها واستقلالها وخلوها من الخطأ نسبيا إلى جانب أنها تكتسب بسهولة ويحتفظ بها لمدة طويلة من الزمن ، ومن النادر أن تؤدى إلى الملل ، هذا إلى جانب أن الاتجاهات الحديثة فى تصميم الآلة Machine Design تميل من أجل الأداء المتطلب لها إلى وضع القدرات الحركية الانسانية فى الاعتبار وذلك بتكليف المعدات والآلات للعامل . ولقد ذهب « دى بوا » إلى أن عدم تقنين تصميم السيارة يخلق الحوادث التى يكون أساسها نماذج العادة الحركية ، وفى بحث قام به « أورلانسكى » ذهب إلى أنه لا بد لمصمم الطائرة من أن يعرف أقصر

(١) هذه خلاصة لرسالة ماجستير فى علم النفس قدمها كاتب الفصل تحت إشراف الأستاذ الدكتور السيد محمد خيرى إلى كلية الآداب - جامعة عين شمس عام ١٩٦٩ .

زمن رجح ممكن تقديمه كما أن زمن الرجح على عصا ضبط تتحرك بسهولة يكون أقصر من زمن الرجح على عصا محملة ، كما ذهب فى دراسته تلك إلى أن صعود وهبوط الطائرة يحتاج لزمن رجح من نوع معين . كذلك فإن تصميم جهاز القيادة لا بد من معرفة كيفية تصميمه لتحديد الدقة المطلوبة . كما وجد أن زيادة القوس الذى يتحرك عليه ذراع القيادة ينتج من دقة الاستجابة المطلوبة كذلك قام كل من ولدون وبترسون ببحث بينا فيه أثر التصميم فى كل من الدقة والسرعة على أجهزة قياس معينة . ولم تقتصر أهمية القدرات الحركية على تصميم الآلة فقط بل اتضحت أيضا أهميتها فى التدريب Training ففى بحث قام به لورانس ليناهل تحت إشراف تيفن عام ١٩٤٤ عن تحليل تآزر عمل القدم فى القطع مع عمل اليد فى وضع القضيب وذلك بهدف تحديد شكل حركة القدم التى تنتج إنتاجاً كافياً من الأقراص كما وكيفا من استخدام حد أدنى من عملية التقطيع وتعليم هذا الشكل لعمال جدد وكانت النتائج بعد تحليل عملية تآزر القدم واليد وتحديد شكل الحركة أن قلل من زمن التدريب وفى ثمانية أسابيع كانت النسبة المئوية لإنتاج المتدربين أحسن من العمال القدامى كما انخفضت نسبة الأضرار التى تلحق بالآلة . وما أضفى عليه موضوع القدرات الحركية أهمية بالغة تلك البحوث التى أجريت فى مجال الكفاية العقلية لدى الفرد حيث وجد كل من هولنجورث ودودج وبنديكت أن النشاط الحركى يتأثر نتيجة شرب الكحول بدرجات أكبر من العمليات العقلية العليا . وفى مجال الحوادث والأمن الصناعى Accidents & Industrial Safty بين بحث دريك Drake عن العلاقة بين الاستهداف للحوادث وكل من السرعة الادراكية والحركية ، أن المستهدفين للحوادث تميل درجاتهم على الاختبارات الحركية للارتفاع عن درجاتهم على الاختبارات الادراكية . كما ترجع أهمية القدرات الحركية فى الاختبار والتوجيه المهنى Selection and Vocatonal Guidance إلى ما أكدته نتائج كل من « فلشمان ورينولدز » من أنه كلما تقدمت مراحل التدريب قل الاعتماد على القدرات العقلية . فيغلب على تنظيماتها العاملة الطابع العملى أو الروتينى كما تظهر بوضوح أهمية القدرات الحركية حتى تصبح فى نهاية التدريب هى الغالبة على النشاط المهنى . وبناء على أهمية العوامل الحركية فى المجالات السابقة ، وندرة البحوث المحلية فى معالجتها لهذا الموضوع ، صمم البحث لاختبار الفروض الثلاث الآتية :

١ - الفرض الأول :

نتوقع إمكان التوصل لعائلة مهنية تمثل مهنة الدلفنة باتفاق من آراء الفنيين .

٢ - الفرض الثانى :

نتوقع إمكان التوصل لمجموعة من العوامل الحركية المطلوبة لهذه العائلة بناء على تحليل العمل .

٣ - الفرض الثالث :

نتوقع وجود مجموعة من العوامل الحركية التى تشبع بها الاختبارات الحركية التى تطبق على عمال مهنة الدلفنة باستخدام التحليل العاملى .

العينة :

(أ) عينة الدراسة الاستطلاعية :

تم اختيار أفراد العينة من الأقسام المختلفة للدلفنة بالشركة^(١) وذلك من الملفات الموجودة بمكاتب العمل (المستخدمين) . وتعتبر العينة التى تم عليها اجراء التجربة الاستطلاعية من نوع العينات الطبقية ، إذ أن المهن التى اشتمل عليها الاستبيان (سيأتى ذكره فيما بعد) وتمخضت عنها نتائجها والتى كانت أساسا تقع فى الفئات السابعة والثامنة والتاسعة هى التى حددت نوع الأفراد الذين يختار من بينهم عينة التجربة الاستطلاعية . وبعد ذلك تم اختبار الافراد بطريقة عشوائية من بين هذه الفئات وفيما يلى المواصفات المختلفة لهؤلاء الأفراد بعد استبعاد الأميين من بينهم :

١ - المستوى التعليمى :

المجموع	دبلوم ثانوى صناعى	ثانوية عامة	إعدادية عامة	ابتدائية	قراءة وكتابة	المستوى
١٤٠	٨	١١	١٩	٨	٩٤	العدد

ولقد روعى أن يكون الحد الأدنى للمستوى التعليمى لأفراد عينة التجربة الاستطلاعية معرفة القراءة والكتابة باستبعاد الأفراد الذين استخرجوا من السجلات ووجد أثناء البحث أنهم أميون لا يعرفون سوى كتابة أسمائهم ، وذلك لعدم وجود بيانات كافية فى السجلات عن هذا المستوى حتى وإن وجدت بعض البيانات إلا أن الباحث قد رأى أخذ هذا البيان من الأفراد أثناء البحث .

(١) أجريت التجربة الاستطلاعية وكذلك التجربة النهائية على عمال شركة الحديد والصلب المصرية بملوان.

٢ - السن :

الانحراف المعياري (ع)	المتوسط الحسابي (م)
٣	٢٥,١

ويشير الانحراف المعياري إلى أن التشتت بين أعمار العينة ليس كبيرا كما يعطى صورة واضحة لمدى انسجام العينة فيما يختص بهذه الصفة كما يعطى ثقة أكبر بالبيانات التي سيتم الحصول عليها .

٣ - الخبرة بالشهور :

الانحراف المعياري	المتوسط
٢٧,٤٨	٥٠,٤٦

٤ - توزيع الوظائف على أفراد العينة :

المهنة	سائق دلفنة	عامل ثان	عامل ثالث	سائق ونش علوي	سائق ماكينة	المجموع
العدد	٢٤	٤٢	٣٨	٢٢	١٤	١٤٠

٥ - توزيع فئات الدرجات :

الفئة	السابعة	الثامنة	التاسعة	المجموع
العدد	-	٧٢	٦٨	١٤٠

وقد أجريت عمليات تقنين الأدوات على أفراد العينة السابق ذكر مواصفاتها .

(ب) عينة الدراسة النهائية :

تم اختيار عينة الدراسة النهائية من الكشوف الخاصة بذلك بمكاتب العمل الموجودة بالأقسام المختلفة للدلفنة بالشركة في الفئات السابعة والثامنة والتاسعة (لانتقال أعداد

كبيرة من العمال إلى المشروعات الجديدة) وفيما يلي المواصفات الخاصة بتلك العينة بالنسبة للخبرة والمستوى التعليمي والوظائف وتوزيع الفئات والأعمار :

١ - المستوى التعليمي :

المجموع	ثقافة عامة	إعدادى صناعى	دبلوم ثانوى صناعى	ثانوية عامة	إعدادية عامة	إبتدائية	يقرأ ويكتب	المستوى
٩٠	١	٤	٤	٦	١٠	١٩	٤٦	العدد

٢ - السن :

الانحراف المعيارى (ع)	المتوسط (م)
٥,٤٦	٣٢,٤٢

٣ - الفئات الوظيفية :

المجموع	التاسعة	الثامنة	السابعة	الفئة
٩٠	٤٢	٣٨	١٠	العدد

٤ - الخبرة (بالشهر) :

ع	م
١٨,٨٤	٦٧,٦٨

٥ - توزيع الوظائف :

مجموع	عامل ثان	سائق درفلة	عامل ثالث	سائق منشار ساخن	عامل أول	لحام تقطيع	سائق سرير تبريد	الوظيفة
٩٠	٢١	١١	٢٦	٥	٢٠	٣	٤	العدد

ولقد طبقت على أفراد المجموعة السابقة الاختبارات التى وجد أنها ثابتة فى التجربة الاستطلاعية .

مواصفات عينة التجربة النهائية

١- المهن والوظائف :

الوظيفة	لحام تقطيع	سائق سرير تبريد	عامل أول	سائق مشار	عامل ثالث	سائق درفلة	عامل ثان	سائق ونش	سائق ماكينة	مجموع
العدد	٣	٤	٢	٥	٦٤	٣٥	٦٣	٢٢	١٤	٢٣٠

٢- المستوى التعليمي :

المستوى	قراءة وكتابة	ابتدائية	إعدادية عامة	إعدادية صناعية	ثانوية عامة	ثانوى صناعى	تدريب مهنى	مجموع
العدد	١٤٠	٢٧	٢٩	٤	١٨	١٢	-	٢٣٠

٣- توزيع الفئات :

الفئة	السابعة	الثامنة	التاسعة	المجموع
العدد	١٠	١١٠	١١٠	٢٣٠

٤- الخبرة بالشهر :

ع	م
٢٥,٢	٥٦,١٦

٥- السن :

ع	م
٤,٤٤	٢٧,٤٥

الأدوات :

بلغت الاختبارات التى وجد ثباتها مرتفعا بعد التجربة الاستطلاعية ستة عشر اختباراً وهذه الاختبارات هى التى طبقت فى التجربة النهائية وهى التى ستعالج نتائجها عامليا

بعد استخراج معاملات الارتباط بينها وبين بعضها البعض . ويبين الجدول رقم (١)
هذه الاختبارات ونوعها والوظائف التي تقيسها :

جدول رقم (١)

يبين الاختبارات والوظائف التي تقيسها

رقم	الاختبار	الوظيفة التي يقيسها	نوع الاختبار
١	الديناموميتر	قوة اليدين	جهاز
٢	مثارة عضلية يميني	المثارة العضلية	جسمي
٣	مثارة عضلية يسرى	المثارة العضلية	جسمي
٤	تتبع تميز	سرعة ادراك الأحجام المختلفة	ورقة وقلم
٥	تمييز علامات	علاقات مكانية	»
٦	سرعة تمييز ادراكي	زمن رجح تمييزي	»
٧	ادراك اختياري	زمن رجح اختياري	»
٨	زمن رجح	سرعة الاستجابة للمنبهات الضوئية والصوتية	»
٩	الثبات	تآزر بسيط	»
١٠	تتبع تصويب (١)	تآزر بين العين واليد	»
١١	تتبع تصويب (٢)	تآزر بين العين واليد	»
١٢	تآزر يدين	تآزر الحركات المستقلة لليدين	جهاز
١٣	التصويب	الدقة الثابتة للذراع	»
١٤	ثبات اليد	الدقة الثابتة باليد	»
١٥	نقر متسع	سرعة يد	ورقة وقلم
١٦	وضع علامات بمريعات	سرعة أصابع	»

وقد أضيف رأى المشرف فى أداء العامل كأحد المتغيرات التي سيتم معالجتها عامليا
مع الاختبارات السابقة .

الدراسة الاستطلاعية ونتائجها :

(أ) دراسة تحديد المهن الممثلة لعملية دلفنة الصلب ونتائجها :

تهدف هذه الدراسة الى التحقق التجريبي من الفرض الأول وهو الخاص بإمكان الوصول إلى عائلة مهنية تمثل وظائف الدلفنة بناء على رأى الفنيين . وقد تم ذلك على النحو الآتى :

١ - تحديد الوظائف بمهن الدلفنة : (١)

تم الحصول على وظائف مهنة الدلفنة من جدول ترتيب الوظائف الذى أعدته الشركة كما تم الحصول على توصيف لكل وظيفة من وظائف مهنة الدلفنة من التوصيف الذى أعدته الشركة . ولقد تم الاقتصار على وظائف مهنة الدلفنة بمصانع شركة الحديد والصلب وذلك لعدم وجود مصانع مماثلة لها فى الجمهورية كما تم الاقتصار على الوظائف من الفئات السابعة والثامنة والتاسعة وعزل الوظائف التى تقع قبل السابعة لأنها وظائف اشرافية ، أما الوظائف ما دون التاسعة فهى وظائف نصف مهارة ومعظم هذه الوظائف يشغلها العتالون . وبناء على ما سبق أن ذكرناه فقد رأينا اجراء الاستبيان بشركة الحديد والصلب واستخدام المحكات الموجودة بها من فنيين لاختيار تلك المهن المختلفة .

٢ - نتائج الاستبيان :

تعتبر النتائج الخاصة بالاستبيان الذى وزع على الفنيين فى مجال العمل تحقيقا للفرض الأول لهذا البحث وهو الخاص بمدى إمكان الوصول لعائلة مهنية تمثل الوظائف الثماتين فى الفئات السابعة والثامنة والتاسعة بأقسام الدلفنة بشركة الحديد والصلب ، وذلك بناء على اجماع ٥٠٪ فأكثر من أفراد عينة الفنيين فى أعمال الدلفنة والذين وزع عليهم الاستبيان بالرأى على أن هذه الوظائف تمثل مهنة الدلفنة بناء على الأساس الذى وضع وحدد لهم فى تعليمات الاستبيان . وقد أسفرت نتائج الاستبيان عن وجود اثنتى عشرة وظيفة أجمع ٥٠٪ فأكثر من الفنيين فى أعمال الدلفنة على أنها تمثل مهن الدلفنة أكبر تمثيل وهذه الوظائف موزعة على عملية سير الانتاج فى الدلفنة بحيث مثلت أربع وظائف مهن الأعداد للدلفنة وهى : عامل أول فرن دافع ، عامل أول فرن الباككات ، سائق فرن

(١) الدلفنة : هى المهن التى يقوم العمال فيها بتشغيل آلات التشكيل حيث تشكل المعادن الباردة والساخنة

إلى منتجات مصنعة ونصف مصنعة (المؤلف) .

دافع ، وسائق فرن غاطس . ومثلت عملية الدلفنة خمس وظائف هي : سائق دلفنة الكتل ، سائق مقص الكتل ، سائق دلفنة ألواح ، سائق دلفنة الصاج ، وسائق دلفنة خفيفة . ومثلت عملية التشطيب ثلاث وظائف هي : سائق ماكينة استبدال ، عامل فرز ألواح وسائق استبدال قطاعات خفيفة . ولم تسفر نتائج الاستبيان عن وجود وظائف هامة في عملية التشوين . ويمثل الجدول رقم (٢) هذه الوظائف الاثنى عشر والتي تكون في مجموعها عائلة مهنية تمثل وظائف الدلفنة بناء على رأى الفنيين وأمام كل وظيفة النسبة المئوية لدرجة التمثيل وقد عزلت الوظائف التي حصلت على درجة تمثيل أقل من ٥٠٪ .

جدول رقم (٢) : الوظائف الاثنى عشرة والتي تكون في مجموعها عائلة مهنية تمثل وظائف الدلفنة بناء على رأى الفنيين وأمام كل وظيفة النسبة المئوية لدرجة التمثيل .

رقم	الوظيفة	النسبة المئوية %	رقم	الوظيفة	النسبة المئوية %
١	عامل أول فرن دافع	٥٦	٧	سائق دلفنة كتل	٦٩
٢	عامل أول فرن باكتات	٧٦	٨	سائق دلفنة خفيفة	٨٣
٣	سائق فرن دافع	٥٦	٩	سائق دلفنة ألواح	٦٦
٤	سائق فرن غاطس	٨٣	١٠	عامل ماكينة استبدال خفيفة	٥٩
٥	سائق دلفنة صاج	٩٢	١١	عامل فرز ألواح	٥٠
٦	سائق مقص كتل	٥٢	١٢	عامل استبدال	٥٦

ومن النتائج السابقة للاستبيان يتضح لنا إمكان التحقيق التجريبي من الفرض الأول لهذا البحث . ونتائج هذا الفرض تعتبر بدورها أساسا ستنبنى عليه جميع الفروض التالية كما أن نتائج هذه التجربة تقدم للتجارب الخاصة بالتحقيق من الفروض التالية الأرض التي تستطيع أن تقف عليها للتمكن من اثبات وجودها فيما بعد .

(ب) تجربة تحديد القدرات الحركية المتعلقة بوظائف مهنة الدلفنة ونتائجها :

تعتبر هذه التجربة ردا على السؤال الذى يتناول الفرض الثانى من فروض هذا البحث وهو ما هي العوامل الحركية التى تتضمنها هذه العائلة المهنية التى تمثل وظائف الدلفنة أكبر تمثيل ، أو التى كشف عنها التحقيق التجريبي فى الفرض الأول . وللتوصل لذلك قمنا بتحليل العمل لتلك العائلة المهنية الذى اتفق الفنيون (٥٠٪ فما فوق) فى أعمال

الدلفنة على أنها تمثل مهنة الدلفنة أكبر تمثيل . وقد استبقى من العوامل الحركية العامل الذى يتكرر وجوده فى ٥٠٪ فما فوق من الوظائف التى حللت على أن يكون تمثيل هذا العامل بدرجة أهمية لا تقل عن (ب) فى ميزان التقدير الخاص بقائمة العوامل الحركية . وعلى هذا الأساس تمخضت عملية التحليل عن وجود العوامل الحركية الآتية : قوة اليدين ، قوة الذراعين ، سرعة الاستجابة للمنبهات الصوتية والضوئية ، زمن رجح اختياري ، سرعة الأصابع فى النقر ، السرعة فى العمل لمدة طويلة ، السرعة فى أداء العمل الروتيني ، السرعة فى الضغط الحركي ، التآزر الحركي الدقيق ، التآزر بين اليدين والعينين ، المثابة العضلية . ويستطيع تصنيف هذه العوامل بناء على تصنيف « جيلفورد » الذى سرنا على هديه فى هذا البحث فيما يتعلق باعداد قائمة العوامل الحركية باستمارة تحليل العمل على النحو الآتى :

١ - عوامل القوة العامة :

(أ) قوة اليدين .

(ب) قوة الذراعين .

٢ - عوامل الدفع :

(أ) سرعة الاستجابة للمنبهات الضوئية .

(ب) زمن رجح اختياري .

(ج) سرعة الأصابع فى النقر .

٣ - السرعة الحركية :

(أ) السرعة فى العمل لمدة طويلة .

(ب) السرعة فى الضغط الحركي .

٤ - الدقة :

(أ) ثبات اليد .

(ب) الدقة فى العمل لمدة طويلة .

(ج) التآزر الحركي الدقيق .

٥ - التآزر النفسى الحركى :

(أ) التآزر بين العينين واليدين .

٦ - المثابرة العضلية :

(أ) المثابرة العضلية للرجل اليمنى .

(ب) المثابرة العضلية للرجل اليسرى .

وبنتائج هذه الدراسة نكون قد أجبنا على السؤال الخاص بالفرض الثانى لهذا البحث ، ويلاحظ أن نتائج هذا الفرض تغطى الأبعاد المختلفة للقدرات الحركية ، وهذه ميزة قصرت عن أن تصل إليها البحوث السابقة ، سترتب على ذلك أن تمثل الأبعاد المختلفة للقدرات الحركية باختبارات لقياسها ، كل مجموعة منها تقيس بعداً من تلك الأبعاد الستة ، وقد يعنى ذلك بالتالى كشفا للعلاقات التى قد تكون بين هذه الأبعاد .

نتائج البحث :

تم فى التجربة النهائية ، كما سبق أن ذكرنا ، تطبيق الاختبارات الثابتة الستة عشر وأضيفت إليها رأى المشرف فى أداء العامل فأصبحت عدد المتغيرات التى حسبت بالنسبة لكل عامل سبعة عشر متغيراً وقد بلغ عدد أفراد العينة التى حللت نتائج ارتباطاتها ٢٣٠ عاملاً . وحيث أن الارتباطات أو متوسطها لا تفيد فى الاجابة على السؤال الذى طرحه الفرض الأخير لهذه الدراسة وموضوعها والذى يشير إليه عنوانها . ولذلك استخدمت الطريقة المركزية لثرستون فى التحليل العاملى وسرنا فى التحليل حتى العامل السادس باستخدام محكى « مويزر » القائم على أساس التفرطح للتباين ومحك بيرت وبانكرز لتحديد الخطأ المعيارى للتشبع الصفرى والذى أمكن به الوصول إلى أن عدد الشعبعات التى ليس لها دلالة تزيد عن ٥٠٪ وذلك فى العامل السادس . ولقد وجدنا أن التحليل العاملى قد قسم الاختبارات تقسيماً لا يصلح ولا يفيد فى التفسير فيما عدا العامل الأول فاستخدمنا التدوير المتعامد لبساطة تناوله حسابياً وبيانياً ، ولقد وجدنا أن العوامل المتعامدة لم تحتفظ بنسبة تبايناتها التى كانت عليها قبل اجراء الادارة إلا أنه رغماً من ذلك فإن اشتراكيات وانفراديات العوامل المتعامدة لم تختلف فيما بينها بل احتفظت بأوزانها . وهذه العملية الأخيرة فى حد ذاتها تشير إلى دقة عملية التدوير .

ولقد اعتبرت النتائج النهائية للتدوير المتعاقد للعوامل المركزية الست إجابة للفرض الثالث والأخير لهذا البحث . ولقد اعتبر الحد الأدنى للتشيع الذى لا تأخذ دونه فى الاعتبار عند التفسير ٠,٣٠ . بالنسبة للاختبار ٠,٢٠ . بالنسبة للمحك . وبناء على ذلك كانت التشبعات على العوامل الست على هذا النحو :

العامل الأول - زمن الرجوع :

- ١ - التمييز الادراكى : ٠,٦٦
- ٢ - وضع علامات : ٠,٥٦
- ٣ - نقر متسع : ٠,٥٦
- ٤ - ثبـات : ٠,٥٣
- ٥ - تتبع تصويب (١) : ٠,٥٤
- ٦ - تتبع تصويب (٢) : ٠,٤٨
- ٧ - تمييز علامات : ٠,٤٢
- ٨ - تتبع ممـيز : ٠,٣٥
- ٩ - زمن رجـع : ٠,٣٠

العامل الثانى - المثابرة العضلية :

- ١ - مثابرة عضلية يسرى : ٠,٥٣
- ٢ - مثابرة عضلية يمنى : ٠,٤٦
- ٣ - تصـويب : ٠,٤٧
- ٤ - قـوة يدين : ٠,٣٤

العامل الثالث - قوة اليدين :

- ١ - قـوة يدين : ٠,٣٩
- ٢ - زمن رجـع : ٠,٣٦
- ٣ - ثبـات يد : ٠,٣١
- ٤ - رأى المشرف فى أداء العمل : ٠,٣٨

العامل الرابع - سرعة حركة الأصابع :

- ١ - نقر متسع : ٠,٤٨
- ٢ - زمن رجوع : ٠,٤٦
- ٣ - وضع علامات : ٠,٣٠

العامل الخامس - التأزر الحركى البسيط :

- ١ - تتبع مميز : ٠,٧٦
- ٢ - تتبع تصويب (١) : ٠,٥٠
- ٣ - التمييز الادراكى : ٠,٤٤
- ٤ - رأى المشرف فى أداء العمل : ٠,٣٧

العامل السادس - ثبات الذراع :

- ١ - تصويب : ٠,٤٧
- ٢ - ثبات يد : ٠,٤٤
- ٣ - تتبع مميز : ٠,٣٤

مناقشة عامة للنتائج :

١ - استخرجت نتائج هذه الدراسة من الوظائف الموجودة بالشركة وقت اجراء هذه الدراسة وذلك لما يجرى من دراسات مستمرة خاصة بدمج أو شطب بعض الوظائف .

٢ - تصميم الأجهزة وعلاقة ذلك بمقارنة النتائج مع البحوث السابقة حيث ستختلف باختلاف تصميم الجهاز .

٣ - التنبيهات المقدمة فى البحث من نوع التنبيه الخارجى وليس بينها تنبيه داخلى لأن الأداء فى مهنة الدلفنة لا يتطلب الاعتماد على تنبيه من ذلك النوع .

٤ - تستبعد نتائج البحث فكرة وجود عامل حركى عام وتشير إلى أن العمليات الحركية تنتظم على شكل مجموعات .

٥ - اعتبار نتائج التحليل العاملى احدى الصور الممكنة والتي أمكن فى إطارها تعريف القدرة الحركية .

٦ - تتمتع معظم الاختبارات المشبعة تشبعا عاليا بالعوامل الست باشتراكات عالية وانفرادات منخفضة .

خاتمة :

تصلح الاختبارات المشبعة تشبعا مرتفعا فى تكوين بطارية من الاختبار الحركية تستخدم إلى جانب اختبارات عقلية أخرى فى اختبار المتقدمين سواء للتعين أو للتدريب على العمل فى مهنة دلفنة الصلب وذلك فى حدود مواصفات العينة والوظائف . كما أن من الممكن استخدام اختبارات البحث فى عزل الأفراد المستهدفين للحوادث ويبين الجدول رقم رقم (٣) تلك الاختبارات المشبعة تشبعا مرتفعا والتي تصلح لتكوين بطارية للاختبار المهني :

جدول رقم (٣) : الاختبارات التى تصلح لتكوين البطارية

رقم	الاختبارات	التشيع	المتوسط	الوسيط	الانحراف المعيارى
١	التميز الادراكى	٠,٦٦	٤٢,٦	٤٢,٧	١٤,٧
٢	المثابرة العضلية للرجلين	٠,٥٣	١٢٦,٤	١٢٤,٢	٤٢,٨
٣	الديناموميتر	٠,٣٩	٣٤,٧	٣٤,٧	٥,٢٢
٤	النقر المتسع	٠,٤٨	٦٠,٧٠	٦٢,٨	١٢,٨
٥	التتبع المميز	٠,٧٦	٣٨,٣	٣٨,٦	١٣,١
٦	التصويب	٠,٤٧	٢٠,٨٦	٢١,٨	٩,٢

المراجع

- ١ - السيد محمد خيرى : الإحصاء فى البحوث النفسية والتربوية والاجتماعية القاهرة - دار الفكر العربى - ١٩٥٦ .
- ٢ - عماد الدين سلطان : التحليل العاملى - القاهرة - دار المعارف - ١٩٦٧ .
- ٣ - محمود السيد أبو النيل : دراسة تجريبية للقدرات النفسية الحركية المتطلبة فى مهنة دلفنة الصلب - رسالة ماجستير - غير منشورة - تحت إشراف الأستاذ الدكتور السيد محمد خيرى كلية آداب عين شمس ١٩٦٩
- 4- Fruchter, Benjamin, : Introdution to Factor Analysis, The McMillan Co., N.Y., 1961, p. 378.
- 5- Fleishman, E. A., : Testing for Psychomotor Abilities by Means of Apparatus Tests, Psychological Bulletin, No. 50, 1953, p. 241.
- 6- ———, & Hempel : Factorial Study of Complex Psychomotor Abilities, Jour. of Appli. Sychology, N. 40, 1956 p. 96.
- 7- ———, E.A. : Factor Analysis of Fine Manipulative Tests, Jour, of Appli. Psychology, N. 2, 1962, p. 96.
- 8- Vernon, Philip E., : The Structure of Human Abilities, Methuen Co., : London, 1955, p. 97.
- 9- Gagne, Robert M & Fleishman, : Psychology and Human Performance, N.Y., 1959, p. 219.

The highly saturated tests comprise a psychomotor Battery tests, it is possible to use it in selection and vocational guidance. The following table reveals these tests with its average, standard deviation, time, reliability and saturation.

N.	Test	average	S.D.	reliability	saturation	Time
1	Speed and accuracy in perceptual discrimination	42.7	14.7	.870	.66	1 Minutes
2	Muscular persistence	124.2	42.8	.748	.53	3 Minutes
3	Dinamometer T.	34.7	5.27	.605	.39	3 Minutes
4	Tapping test	62.84	12.84	.845	.48	1 Minutes
5	Pursuit discrimination	38.65	13.10	.878	.76	2 Minutes
6	Aiming (apparatus)	21.6	9.20	.847	.47	2 Minutes

Chapter : 3
A Field Study of Psychomotor Factors Required
For Steel Rolling Mill Occupations*
(An English Summary)

By

Dr. Mahmoud El-Sayed Abu El-Neel

*Professor of Psychology - Faculty of Arts
Ain Shams University*

1 – Aim : According to the importance of psychomotor Abilities in Industry, specially of machine design, training, individual mental efficiency, accident proneness and selection and vocational guidance, and due to the local Researches in manipulating it. This Research is designed for testing three hypothesis :

1st : Ask about the possibility of preparing occupational family represents Rolling Mill occupations.

2nd : Ask about which psychomotor abilities are demanded in this occupational family.

3rd : Ask about the factors by which tests are saturated for measuring these abilities.

2 – Sample : 230 workers in Rolling Mill occupations.

3 – Tools : 16 psychomotor tests selected on the base of analysing 12 jobs which represent steel Rolling Mill process and covers all psychomotor dimensions such as : Strength, Speed, Precision, Impulse.

4 – Statistical Analysis : Factor analysis of Correlation between tests.

5 – Final Results : The results were summarized in these six factors :

- 1 – Reaction time.
- 2 – Muscular persistence.
- 3 – Two hand strength.
- 4 – Finger motor speed.
- 5 – Simple motor coordination.
- 6 – Aiming.

* This chapter is a summary of the master thesis presented by the writer (in 1969), in Psychology.

الفصل الرابع

دراسة فى العلاقة بين القدرات والميول وبين الكفاية الإنتاجية للعامل

دكتورة

سامية حافظ

خبير بالمركز القومى للبحوث الاجتماعية والجنائية بالقاهرة

أهمية موضوع الدراسة :

تعتبر دراسة القدرات العقلية والسمات الشخصية من الموضوعات الهامة فى مجال التوجيه المهنى ، نظرا لدورها الفعال فى توجيه الأفراد نحو المهن التى تلائمهم ، فالنجاح سواء فى الدراسة أو العمل يقوم أساسا على استعدادات الفرد وقدراته لمتابعة هذه الدراسة أو ممارسة العمل .

وتعتبر القدرات العقلية على اختلاف صورها أكثر موضوعات علم النفس ارتباطا بالتوجيه التربوى والمهنى ، ذلك أن التوجيه أساسا يعتمد على مساعدة الفرد على أن يتابع الدراسة الملائمة له أو المهنة التى يصلح لها تبعا لقدراته^(١)

وإذا كانت القدرات هى التى تحدد للفرد مدى نجاحه فى المهنة التى تتلاءم معه فإن للميول دورا هاما فى تحديد مدى رضاء الفرد عن هذه المهنة ، فالميول هى التى تحدد للفرد المجالات التى يستطيع أن يعمل فيها بارتياح . وهناك بعض البحوث التى أجريت فى هذا المجال والتى أجمعت على أهمية الميول وعلى اعتبارها العامل الأول والأهم فيما يتعلق باختيار الدراسة والمهنة كدراسة كاتز وآلبورت Kaiz and Allport^(٢) والتى أكدت على اعتبار الميل عاملا أساسيا للنجاح المهنى ، ولكن معظم البحوث الأخرى أكدت على اعتبار الميل من العوامل الضرورية لهذا النجاح ولكنه فى نفس الوقت يعتبر عاملا غير

(١) عطية محمود هنا . التوجيه التربوى والمهنى . القاهرة : مكتبة النهضة المصرية ١٩٧٩ ، ص ٩٣ .

(٢) المرجع السابق ، ص ٧٧ .

كاف لكي يؤدي إلى النجاح والتوافق المهني ، فالنجاح يتطلب إلى جانب الميول ، قدرات عقلية وسمات شخصية أخرى .

لذلك فإن وضع الفرد في العمل الذي يناسبه جسميا ونفسيا يعتبر من أهم العوامل التي تحقق له التوافق النفسي وبالتالي التوافق المهني ، فكلما شعر العامل بالارتياح النفسي وبالأمن ، زادت قدرته على الانتاج وازداد ولاؤه للشركة التي يعمل بها .

ومما سبق نجد أن هناك العديد من الدراسات التي أجريت في مجال التوافق المهني للعامل والتي أشارت إلى أهمية الاختيار المهني وتوجيه العامل إلى العمل الذي يتلاءم مع قدراته وميوله ، ولكن نجد أن معظمها قد أكد على أهمية القدرات والميول كل على حدة كأساس لهذا التوجيه ولم تجمع بينهما دراسة واحدة ، بل تناولت كلا منهما على حدة مؤكدة أهمية كل منهما في تحقيق النجاح والتوافق المهني .

وفي هذه الدراسة سوف نتناول كلا من القدرات والميول معا كأساس لهذا التوجيه لتحقيق أكبر قدر من الكفاية الانتاجية ، بعبارة أخرى ، فقد أكدت الدراسات السابقة في هذا المجال على وجود علاقة بين الكفاية الانتاجية والقدرات ، وبين الكفاية الانتاجية والميول ، ونحن نرى أن الجمع بينهما - أى القدرة والميل - في دراسة واحدة سيحقق قدراً أكبر من التوافق المهني ، ومن ثم الكفاية الانتاجية .

هدف الدراسة :

يهدف هذا البحث إلى دراسة العلاقة بين القدرات والميول وبين الكفاية الانتاجية للعامل ، وكما سبق أن أشرنا فإن معظم الدراسات التي أجريت في هذا المجال قد ركزت اهتمامها على دراسة العلاقة بين القدرات والميول كل على حدة في علاقته بالكفاية الانتاجية .

وتنحدد مشكلة البحث في التساؤل عن ماهية العلاقة بين هذين المتغيرين معا والكفاية الانتاجية أو بعبارة أخرى هل هناك علاقة بين القدرات والميول المتطلبة للأداء على مهنة ما ، وبين مستوى كفاية العامل الانتاجية في هذه المهنة ؟

وحتى يمكننا الاجابة عن هذا التساؤل نصيغ الفروض التالية والتي سنقوم بالتحقق منها من خلال هذه الدراسة .

الفرض الأول :

ترتبط كفاية العامل الانتاجية في عمل ما بقدراته اللازمة لهذا العمل ارتباطا موجبا .

الفرض الثانى :

ترتبط كفاية العامل الانتاجية فى عمل ما بما لديه من ميل لهذا العمل ارتباطا موجبا .

الفرض الثالث :

ترتبط كفاية العامل الانتاجية فى عمل ما بعدد من القدرات والميول ذات مكونات معينة .

تعريف المفاهيم :

بعد عرض لأهم التعاريف للمفاهيم المستخدمة فى هذا البحث استخلصنا التعاريف التالية لاستخدامها هذه الدراسة .

تعريف القدرة :

« القدرة هى إمكانية الفرد الحالية لأداء بعض الأعمال إذا ما توفرت له الظروف الخارجية لأدائه ، بصرف النظر عن كونه قد توصل لهذه الامكانية عن طريق التدريب أو دونه » .

تعريف الميل :

« الميل هو انتباه الفرد نحو عمل معين يحبه ويشعر تجاهه بشىء من الرضا والارتياح مما يجعله يقبل على اختياره وتفضيله على بعض الأعمال الأخرى » .

تعريف الكفاية الإنتاجية :

« تتلخص الكفاية الانتاجية فى إنتاج أكبر مقدار ، من أجود نوع ، فى أقصر وقت ، وبأقل مجهود ، وأكبر قدر من الرضا والارتياح »^(١)

تعريف العامل :

« العامل فى المؤسسة الصناعية هو ذلك الشخص الذى يتناول أجره نظير عمل يعمل به بيده أو مستعينا بأدوات أو آلات ولا يشرف على أحد آخر فى المؤسسة »^(٢) .

(١) أحمد عزت راجح . علم النفس الصناعى ، القاهرة : الدار القومية للطباعة والنشر ، ١٩٦٥ ص ٢٧ .

(٢) السيد محمد خيرى . بحث قياس وتشخيص الروح المعنوية لدى العمال الصناعيين ، منشورات المركز

القومى للبحوث الاجتماعية والجنائية ، القاهرة ١٩٧٢ ص ٢٧

مجال البحث :

يعتبر قطاع الصناعة من النماذج الخلاقة لتطور البلاد لذا فإنه يعتبر من أبرز وأهم المجالات الانتاجية ، وعلى هذا الأساس فإنه قد تم اختياره لتحديد المجال الذي سيجرى فيه البحث ، وقد تم اختيار أكبر شركات مؤسسة الصناعات الهندسية وهي شركة النصر لصناعة السيارات كمجال لإجراء البحث واختيرت مهنة الخراطة نظرا لأهميتها البالغة فى العملية الانتاجية ، ولتمثيلها لأكبر عدد من العمال فى الشركة .

دراسة تحليل العمل :

الواقع أن دراسة تحليل العمل تعتبر من المراحل الأساسية والضرورية فى هذا البحث والتي سيعتمد عليها فى مراحلها التالية فيما يتعلق بتحديد أهم القدرات والميول المتطلبية للأداء فى المهنة التى سيتم اجراء الدراسة عليها تمهيدا لإعداد الاختبارات التى تتفق مع نتائج هذه الدراسة .

والمقصود بتحليل العمل بصفة عامة ، تلك الدراسة الشاملة للعمليات الأساسية المكونة لعمل معين بما تتضمنه هذه العمليات من إجراءات تفصيلية لتكوين فكرة عامة عن هذا العمل ، وما يتصل به من معلومات وواجبات ومسئوليات ، وما يتطلبه من مهارات وقدرات ومؤهلات مرتبطة به .

وجدير بالذكر أن لكل عمل مسؤولياته ومتطلباته التى يتميز بها عن الأعمال الأخرى ولذلك فإنه لا يمكن تطبيق نتائج تحليل عمل معين على آخر ، نظرا للاختلاف القائم بين الأعمال المختلفة ، وهنا يستدعى الأمر عند دراسة أى عمل القيام بتحليله كعمل مستقل قائم بذاته .

خطوات عملية التحليل :

استخدم أسلوب الملاحظة والمقابلة وذلك بملاحظة العامل أثناء أدائه للعمل بحيث شملت هذه الملاحظة تفاصيل الأداء ، ثم أجريت مقابلة مع العامل لإيضاح بعض النقاط الغامضة نتيجة للملاحظة أو لاستكمال بعض المعلومات التى لم تتمكن من ملاحظتها إما لدقتها البالغة أو لسرعتها ، ثم أجريت مقابلة أخرى مع بعض العمال يمثلون مستويين من المهارة وهم العمال المهرة والعمال الفاشلون فى العمل ، نظرا لما يمدنا به العامل الماهر من معلومات هامة ودقيقة عن العمل ، أما العامل الفاشل فإنه يوضح لنا الصعوبات الموجودة فى العمل

والتي قد لا يراها العامل الماهر ، ويمدنا بجزئيات ومعلومات هامة كانت تعتبر من جهة نظر العامل الماهر غير ضرورية .

ثم أجريت مقابلة أخرى مع بعض المشرفين لمراجعة هذه البيانات والمعلومات التي حصلنا عليها لاستكمال الناقص منها واستبعاد تلك التي ليس لها علاقة بالعمل .

ثم كانت الخطوة التالية تطبيق معادلة تحليل العمل :

ماذا يفعل العامل ؟ وكيف ؟ وما هي المهارات المطلوبة ؟

نتائج التحليل :

اقتصرننا في نتائج التحليل على القدرات والميول التي حصلت على تقدير أ ، ب لأهميتها من ناحية ، ولالتزام البحوث السابقة والتي استخدمت تحليل العمل بهذه القاعدة . وفيما يلي القدرات التي حصلت على تقدير أ ، ب :

- ١ - الذكاء العام .
- ٢ - تذكر التعليمات الشفوية .
- ٣ - تذكر التعليمات الكتابية .
- ٤ - تذكر بصرى .
- ٥ - تذكر مكاني .
- ٦ - المعلومات الميكانيكية .
- ٧ - إدراك العلاقات المكانية .
- ٨ - تصور البعد الثالث .
- ٩ - المعالجة الذهنية للصور .
- ١٠ - التفكير الحسابي
- ١١ - الانتباه لأشياء كثيرة .
- ١٢ - تقدير الأطوال .
- ١٣ - حدة الإبصار .
- ١٤ - قوة الأيدي .
- ١٥ - سرعة اليد في الحركة .

- ١٦ - سرعة اليدين فى الحركة .
- ١٧ - سرعة اليدين والذراعين فى الحركة .
- ١٨ - التآزر بين العينين واليدين .
- ١٩ - التآزر بين الحركات المستقلة لليدين .

أما قائمة الميول التى تتطلبها مهنة الخراطة التى حصلت على تقدير أ ، ب فهى :

- ١ - الميل للعمل الميكانيكى .
 - ٢ - الميل للعمل الحسائى أو العددى .
 - ٣ - الميل للعمل العلمى .
 - ٤ - الميل للخدمة الاجتماعية .
- وقد صنفنا هذه القدرات على أساس البعدين الشائعين فى مختلف النماذج النظرية وهما بعدا العمليات والمحتوى ، بناء على تصنيف جيلفورد^(١) مع وصف لعينات من النشاط الذى يقوم به العامل حسب القدرات المتطلبة :

أولاً - قدرات المعلومات :

- ١ - قدرات الإحساس .
- ٢ - قدرات الإدراك .
- ٣ - قدرات الذاكرة .

ثانياً - قدرات المحتوى :

- ١ - القدرات العددية .
- ٢ - القدرات المكانية والميكانيكية .
- ٣ - القدرات الحركية .

والجدول رقم (١) : يوضح هذه القدرات المتطلبة لأداء هذا العمل والاختبارات التى تم اختيارها لقياس هذه القدرات .

(١) فؤاد أبو حطب : القدرات العقلية . القاهرة : مكتبة الأنجلو المصرية ، ١٩٧٣ (١٨٨ - ٢٢٨) .

جدول رقم (١) : القدرات والاختبارات المستخدمة لقياسها

الاختبار	القدرة
اختبار مقارنة الأشكال	سرعة الادراك
اختبار العلاقات المكانية	إدراك العلاقة المكانية
اختبار مقارنة العدد	تصور البعد الثالث
اختبار المسائل الحسابية	المعالجة الذهنية للصور
اختبار تقدير الأطوال	المعلومات الميكانيكية
اختبار التتبع المميز	الانتباه لأشياء كثيرة
جهاز الديناموميتر لقوة اليدين	التفكير الحسابي
جهاز التأزر بين الحركات المستقلة لليدين	تقدير الأطوال
اختبار التأزر البسيط	حدة الابصار
	قوة اليدين
	سرعة اليدين فى الحركة
	التأزر بين العينين واليدين

عينه البحث :

وتمثل عينة البحث كل العمال الذين يزاولون مهنة الخراطة بشركة النصر لصناعة السيارات ويبلغ العدد الكلى لأفراد العينة ١٩٥ عاملا استدعى جزء منهم أول يوليو ١٩٧٣ للخدمة العسكرية ، وبعضهم لم توجد عنهم بيانات كافية نظرا لحدائة التحاقهم بالعمل بالشركة وقد وصل العدد الكلى لأفراد العينة النهائية إلى ١٥٥ عاملا موزعين كما يلى :

١ - بالنسبة للسن :

تتراوح أعمار أفراد العينة بين ٢٠ سنة ، ٣٤ سنة بمتوسط قدره ٢٥,٠٤٠ وانحراف معيارى ٢,٥٢ مما يشير إلى قدر كبير من التجانس بينهم فيما يتعلق بالعمر .

٢ - بالنسبة للخبرة :

تتراوح مدة الخبرة من سنة إلى عشر سنوات بمتوسط قدره ٤,٨٢ وانحراف معيارى ٢,٠٣ .

٣ - بالنسبة للحالة الاجتماعية :

بلغ عدد المتزوجين ١٩ عاملا بنسبة ١٢,٣٪ وعدد العزاب ١٣٦ بنسبة ٨٧,٧٪.

٤ - بالنسبة للمستوى التعليمي :

جميع أفراد العينة حاصلون على مؤهل متوسط وهو دبلوم المدارس الثانوية الفنية الصناعية .

أدوات البحث :

أولا - بطارية اختبارات القدرات وهي :

- ١ - اختبار العلاقات المكانية ثلاثية البعد .
- ٢ - اختبار مقارنة العدد .
- ٣ - اختبار مقارنة الأشكال .
- ٤ - اختبار المسائل الحسابية .

وهي مأخوذة من بطارية الاستعدادات العامة التي قننت على عينات مصرية باشراف المركز القومي للبحوث الاجتماعية والجنائية والتي تتمتع بدرجة عالية من الثبات والصدق .

ثانيا :

- ١ - اختبار الثبات .
- ٢ - اختبار التتبع المميز .
- ٣ - اختبار قوة اليدين .
- ٤ - اختبار التآزر بين الحركات المستقلة لليدين .

والاختباران الأولان من نوع « الورقة والقلم » قام بإعدادهما د . محمود أبو النيل^(١) في دراسته للقدرات الحركية المتطلبة في مهنة الدلفنة ، والاختباران الآخران قام باستخدامهما أيضا في نفس هذه الدراسة .

ثالثا - اختبار تقدير الأطوال :

وهو من الاختبارات المستخدمة في مصلحة الكفاية الانتاجية والتدريب المهني وقد استخدم على مستوى واسع على تلاميذ المدارس الصناعية والتدريب المهني .

(١) محمود السيد أبو النيل . الفصل الثالث من هذا الكتاب .

ثبات الاختبارات :

أجرى لمعظم الاختبارات تجارب للثبات والصدق في الدراسات التي استخدمت فيها وكلها معاملات في حدود المستوى المقبول .

وبالإضافة إلى ذلك أجريت دراسة للثبات نظرا لاختلاف العينات المستخدمة في هذه الدراسة عن الأخرى وقد تم حساب معاملات ثبات الاختبار باستخدام طريقة إعادة الاختبار بعد فترة ٣٠ يوما . على عينة من ٢٧ فردا اختبروا عشوائيا من بين عمال مصنع الأجزاء الذين يشتغلون بمهنة الخراطة .

وقد كانت معاملات الثبات كما هي موضحة بالجدول رقم (٢) .

جدول رقم (٢) : معاملات ثبات الاختبارات المستخدمة

معامل الارتباط عن طريق إعادة التطبيق بعد ٣١ يوما	الاختبار	مسلسل
٠,٥٩٩	ادراك العلاقات المكانية ثلاثية البعد	١
٠,٥٩٠	مقارنة العدد	٢
٠,٥٩٥	الاستدلال الحسلي	٣
٠,٧٢٧	مقارنة الأشكال	٤
٠,٥٩٠	الثبات	٥
٠,٧٦٩	التتبع المميز	٦
٠,٥٥٩	تقدير الأطوال	٧
٠,٦٣٧	التأزر بين الحركات المستقلة لليدين	٨
٠,٨٧٠	قوة اليدين اليمنى	٩
٠,٦٤٩	قوة اليدين يسرى	١٠

وجميع معاملات الارتباط دالة عند مستوى ٠,٠١

١ - صدق الاختبارات :

اعتمد في هذه الدراسة على نتائج التحليل العاملي لمتغيرات البحث والتي ستأتي فيما بعد .

٢ - استبيان الميول المهنية :

تم إعداد استبيان للميول المهنية يشمل اثني عشر ميلا من الميول الشائع استخدامها والتي تندرج تحتها العديد من المهن والأعمال .

وفيما يلي هذه الميول الاثني عشر التي يتكون منها الاستبيان :

- ١ - الميل إلى العمل في الخلاء .
 - ٢ - الميل إلى العمل الميكانيكي .
 - ٣ - الميل إلى العمل الكتابي .
 - ٤ - الميل إلى العمل الاجتماعي والخدمة الاجتماعية .
 - ٥ - الميل إلى العمل الحسابي .
 - ٦ - الميل إلى العمل التجاري .
 - ٧ - الميل إلى الإقناع والإشراف على الغير .
 - ٨ - الميل إلى العمل العلمي .
 - ٩ - الميل إلى العمل الفني .
 - ١٠ - الميل إلى العمل الأدبي .
 - ١١ - الميل إلى العمل الرياضي .
 - ١٢ - الميل إلى العمل الموسيقي .
- وقد أجريت عملية التقنين الخاصة به للتأكد من صلاحيته للاستخدام والتي شملت :
- ١ - تجربة فهم الألفاظ .

٢ - تجربة الثبات : تم حساب معامل ثبات الاستبيان بطريقة إعادة التطبيق بعد ثلاثين يوماً من التطبيق الأول على ثلاثين عاملاً من عمال مصنع الأجزاء بالشركة .

وقد أشارت معاملات الثبات إلى مستوى عال دال عند مستوى ٠,٠١ .

٣ - تجربة الصدق : استخدم في هذه الدراسة الارتباط بين الاستبيان وبعض الاختبارات الأخرى وهما اختبار كودر للتفضيل المهني واختبار الميول المهنية واللامهنية وهما الاختباران الوحيدان للميول في مصر .

وقد جاءت معاملات الارتباط مرتفعة في بعض الميول ومنخفضة في البعض الآخر وقد أرجعنا ذلك إلى الاختلاف في طبيعة العينات وإلى صغر حجمها .

خامسا - دراسة مؤشرات الكفاية الانتاجية :

وتهدف هذه الخطوة إلى اعداد درجات كمية تعبر عن المفهوم الكيفي للكفاية الانتاجية لكل عامل من عمال عينة البحث ، بحيث يكون لكل عامل درجة تمثل كفايته الانتاجية في هذا العمل الذي يزاوله .

وقد اعتمد في اعداد هذا المؤشر على البيان والتقارير الخاصة بكل عامل من السجلات الخاصة بالشركة وذلك بهدف تحديد أهم العوامل التي تنصب حولها جميع الجزاءات التي وقعت على العامل نتيجة قيامه باحداها ، تمهيدا لدراستها وتحديد الوزن النسبي لكل منها في مدى تأثيرها على الكفاية الانتاجية في هذا العمل .

ثم صممت استمارة تشمل هذه العوامل - والتي تجمعت في تسعة عشر عاملا - ووزعت على محكمين ممن لهم اتصال مباشر بالعمل لوضع تقدير كمي لكل عامل من هذه العوامل حسب أهميته في التأثير على الكفاية الانتاجية . وبذلك أمكن الحصول على تقدير كمي للكفاية الانتاجية لكل عامل من عمال عينة البحث . والخطوة التالية كانت دراسة رأى المشرف على الكفاية الانتاجية للعامل ثم دراسة التقرير السرى السنوى للعامل ، وعن طريق هذه الخطوات الثلاثة أمكن الحصول على ثلاثة مؤشرات كمية للكفاية الانتاجية للعامل .

نتائج البحث

أولا - النتائج الخاصة بالفرض الأول :

وقد جاءت الاجابة عن هذا الفرض في الاتجاه الموجب ، أى أن نتائج هذه الدراسة أكدت على وجود علاقة موجبة بين القدرات المتطلبة في عمل الخراطة وبين الكفاية الانتاجية للعامل في هذا العمل .

وقد أجريت هذه الدراسة في ثلاث خطوات هي :

١ - العلاقة بين قدرات العامل المتطلبة في مهنة الخراطة وكفايته الانتاجية في هذا العمل وذلك باستخدام مؤشر الكفاية الانتاجية الذى تم إعداده .

٢ - العلاقة بين قدرات العامل المتطلبة في مهنة الخراطة وكفايته الانتاجية في هذا العمل وذلك باستخدام مؤشر تقدير المشرف .

٣ - العلاقة بين قدرات العامل المتطلبة في مهنة الخراطة وكفايته الانتاجية في هذا العمل وذلك باستخدام مؤشر التقرير السنوى السرى (مقياس الكفاءة) .

وقد تم إجراء تعديل لدرجات كل عامل وتحويلها من الدرجة الخام إلى درجة محولة ذات أساس واحد يمكن إجراء المقارنات بين الأفراد على أساسها ، فحولت الدرجات الخام إلى درجات تائية وتم إعداد جدول يتضمن الدرجات الخام وما يقابلها من الدرجة التائية وذلك في كل اختبار من اختبارات بطارية القدرات .

وبعد ذلك جمعت الدرجات التائية الحاصل عليها كل عامل على كل اختبار لكي نكون درجة كلية وذلك بهدف تحديد الربيع الأعلى والربيع الأدنى للعمال بالنسبة للدرجة الكلية لاختبارات بطارية القدرات . وبعد تطبيق معادلة تحديد الربيع الأدنى والأعلى تحددت رتبة الربيع الأعلى للأفراد الذين كان مجموع درجاتهم ٥٥٠ فأكثر كمجموعة يمثلون المتفوقين في القدرات ورتبة الربيع الأدنى للأفراد الحاصلين على مجموع الدرجات ٤٨١ فأقل كمجموعة يمثلون ذوى المستوى المنخفض في القدرات .

ومن ثم أصبحت لدينا مجموعتان : الأولى تمثل الأفراد ذوى المستوى العالى في القدرات والثانية تمثل الأفراد ذوى المستوى المنخفض في القدرات ، وذلك للمقارنة بينهما على مؤشرات الكفاية الانتاجية الثلاثة ، وتتكون كل منهما من ٣٩ فردا .

بالنسبة لمؤشر الكفاية الانتاجية تم حساب المتوسط الحسابى والانحراف المعياري لكل من المجموعتين على حدة ثم المقارنة بينهما باستخدام اختبار . ت T. Test وقد جاءت النتائج كما هي موضحة بالجدول رقم (٣) .

جدول رقم (٣) : يوضح المقارنة بين المجموعتين في مؤشرات الكفاية

مستوى الدلالة	قيمة ت	المجموعة الأقل في القدرات		المجموعة الأعلى في القدرات	
		ع	م	ع	م
ليس له دلالة	٠,٣٩	٢٦,٦	١٨١,٦	٢٣,٧٠	١٨٣,٢

يتضح من هذا الجدول أنه لا توجد فروق ذات دلالة جوهريّة بين أفراد المجموعتين فيما يتعلق بالكفاية الانتاجية على هذا العمل ، وان كان متوسط المجموعة المرتفعة في القدرات يشير إلى الاتجاه الموجب في صالح هذه المجموعة إلا أنه ليس في مستوى الدلالة .

كذلك فقد أجريت مقارنة بين المجموعتين على الدرجات الفرعية التي يتكون منها مؤشر الكفاية الانتاجية ، وقد برزت لنا بعض العوامل التي تتميز بها المجموعة الأعلى في القدرات والبعض الآخر للمجموعة الأقل والبعض الآخر كان الفرق فيها بين المجموعتين صفرًا .

وبدراسة دلالة هذه العوامل وأثرها في مستوى الكفاية الانتاجية وجد أن العوامل التي يتفوق فيها ذوو القدرات الأعلى تتصل مباشرة بمستوى القدرة على أداء العمل ، وهذا ما أكدته دراسة لتحديد العامل سبب التوافق مهنيًا في المؤسسة الصناعية^(١) ، والتي تضمنت بعض المتغيرات التي يثبت أنها ذات تأثير عال على مستوى الانتاج ، والتي تتفق مع متغيرات دراستنا . وان وجود مثل هذه المظاهر لدى العامل تدل على سوء توافقه وبالتالي إلى انخفاض كفايته الانتاجية . ومنها الغياب بدون اذن ، الإجازات المرضية والتمارض ، الإهمال في العمل ، عدم إطاعة التعليمات والوقاحة مع الرؤساء .

وقد اثبتت تلك الدراسة أن لهذه المتغيرات دلالتها وأهميتها في التأثير على الانتاج نظرا لأن وجودها لدى العامل يدل على سوء توافقه وبالتالي إلى انخفاض كفايته الانتاجية . وبذلك فإنه يمكن القول أن النتائج تشير إلى اتجاه ايجابي فيما يتعلق بمستوى القدرة على أداء هذا العمل وكفاية العامل الانتاجية فيه .

٢ - أما فيما يتعلق بالعلاقة بين قدرات العامل المتطلبة في مهنة الخراطة وكفايته الانتاجية في هذا العمل وذلك باستخدام مؤشر تقرير المشرف .

فإن الجدول رقم (٤) يوضح المتوسط والانحراف المعياري وقيمة ت ودلالة الفروق بين المجموعتين :

(١) فرج عبد القادر طه : الفصل الثامن من هذا الكتاب .

جدول رقم (٤) : الفرق بين المجموعتين باستخدام مؤشر تقرير المشرف

ن	المجموعة الأعلى فى القدرات		المجموعة الأقل فى القدرات		قيمة ت	مستوى الدلالة	إتجاه الفروق
	م	ع	م	ع			
٣٩	٥,٤٠	١,٤٣	٤,٦٠	٣,٢٠	٣,٢	٠,٠١	للأعلى

ويتضح من هذا الجدول أنه توجد فروق ذات دلالة بين تقدير المشرف للعمال وكفايتهم الانتاجية وبين مستوى القدرات المطلوبة لأداء هذا العمل .

٣ - العلاقة بين قدرات العامل المطلوبة لمهنة الخراطة وكفايته الإنتاجية فى هذا العمل وذلك باستخدام مؤشر التقرير السنوى السرى (مقياس الكفاءة) .

يوضح الجدول رقم (٥) النتائج الخاصة بالمجموعتين :

جدول رقم (٥) : الفرق بين المجموعتين فى التقرير السنوى

ن	المجموعة الأعلى فى القدرات		المجموعة الأقل فى القدرات		قيمة ت	مستوى الدلالة	اتجاه الفروق
	م	ع	م	ع			
٣٩	٤,٤٨	١,٧٧	٣,٤٢	١,٥٢	٤,٠٥	٠,٠١	للأعلى

ويتضح من هذا الجدول وجود فرق دال وجوهري بين المجموعتين على هذا المؤشر وهذا ما يؤكد لنا بدوره العلاقة الايجابية بين القدرات والكفاية الانتاجية .

ثانيا - النتائج الخاصة بالفرض الثانى :

وتتضمن هذه النتائج الاجابة عن الفرض الذى أثاره البحث والخاص بمعرفة مدى ارتباط كفاية العامل الانتاجية فى عمل ما بما لديه من ميل لهذا العمل وذلك باستخدام مؤشرات الكفاية الانتاجية الثلاث :

١ - فيما يتعلق بالعلاقة بين الميول والكفاية الانتاجية باستخدام مؤشر الكفاية الانتاجية : أسفرت النتائج عن وجود فروق ذات دلالة جوهريّة بين المجموعتين فى كل ميل من الميول الاثنى عشر سواء كان هذا الفرق فى صالح المجموعة الأعلى أو المجموعة الأقل ، فقد تميزت المجموعة الأعلى بالميول المطلوبة لأداء هذه المهنة والتي أسفرت عنها دراسة تحليل العمل ، أما الميول التى يتفوق فيها أفراد المجموعة الأدنى فإنها كلها من الميول التى لا يتطلبها الأداء على هذه المهنة .

٢ - العلاقة بين الميول والكفاية الانتاجية باستخدام مؤشر تقدير المشرف :
وقد أكدت نتائج هذه الدراسة ما أسفرت عنه الدراسة الأولى عن وجود ستة من
الميول الأساسية الهامة والضرورية للأداء في هذا العمل والتي يتميز بها أفراد المجموعة
الأعلى ، وأيضا تحديد ستة ميول أخرى يتميز بها أفراد المجموعة الأقل .
٣ - وبالنسبة للعلاقة بين الميول والكفاية الانتاجية باستخدام مؤشر التقرير السرى
جاءت النتائج مؤكدة للدراستين السابقتين .

ومما سبق يتضح أن هذه النتائج الخاصة بالثلاث مقارنات أسفرت عن وجود ستة
ميول يتميز بها الأفراد ذوو الكفاية الانتاجية ، وستة ميول يتميز بها الأفراد ذوو الكفاية
الانتاجية المنخفضة .

وبناء على هذا ، فإنه يمكن الاستنتاج بأن العمل في مهنة الخراطة يتطلب توافر بعض
الميول الهامة والضرورية لدى العامل حتى يؤى عمله بأكبر قدر من الكفاية الانتاجية ،
وفيما يلي هذه الميول مرتبة ترتيبا تنازليا .

- ١ - الميل الميكانيكى .
- ٢ - الميل الإقناعى .
- ٣ - الميل العلمى .
- ٤ - الميل الحسبى .
- ٥ - الميل الاجتماعى .
- ٦ - الميل الكتابى .

وكما وجدت بعض الميول التى تفوق فيها أفراد المجموعة ذات الكفاية الانتاجية المرتفعة
فقد تفوق أفراد المجموعة المنخفضة الكفاية الانتاجية فى بعض الميول الأخرى هى :

- ١ - الميل الخلوى .
- ٢ - الميل التجارى .
- ٣ - الميل الفنى .
- ٤ - الميل الأدبى .
- ٥ - الميل الرياضى .
- ٦ - الميل الموسيقى .

ثالثا - النتائج الخاصة بالفرض الثالث :

ترتبط كفاية الفرد الانتاجية فى عمل ما بعدد من القدرات والميول ذات مكونات معينة وتأتى الاجابة على هذا الفرض بإجراء التحليل العاملى لمتغيرات البحث .

إن الفرض الذى أجرى من أجله التحليل العاملى هو الكشف عن العوامل المشتركة التى تشبع بها الاختبارات التى تقيس القدرات والميول المتطلبة للأداء فى هذا العمل ، ثم مدى تشبع هذه الاختبارات بتلك العوامل مما يدلنا على مدى صدق هذه الاختبارات والخاصة ببطارية القدرات فى قياسها للقدرة أو الصفة التى قصد بها قياسها .

وقد تم إجراء التحليل العاملى لمصفوفة الارتباط بين متغيرات بطارية القدرات ، واستبيان الميول المهنية ، ودرجات الكفاية الانتاجية حتى يمكن الكشف عن العوامل المشتركة التى تجيب لنا عن هذا الفرض الذى أثاره البحث .

وقد أجرى التحليل العاملى بطريقة هوتلينج Hotteling لمصفوفة معاملات الارتباط بين متغيرات البحث الستة والعشرين وهى عشر اختبارات تضمنتها بطارية القدرات واثنى عشر بعدا تمثل ميولا مختلفة يتضمنها استبيان الميول المهنية ، علاوة على متغيرات الكفاية الانتاجية وهى تقدير المشرف والتقرير السرى (مقياس الكفاءة) ومؤشر الكفاية الانتاجية والمجموع الكلى لمتغيرات الكفاية الانتاجية الثلاث .

ويوضح الجدول رقم (٦) مصفوفة معاملات الارتباط :

ومن خلال تفسيرنا للعوامل التسعة التى أمكن استخلاصها من التحليل العاملى وذلك بعد التدوير من خلال الاطار المرجعى للاختبارات والمقاييس المستخدمة ومضمونها السيكلوجى وجد أن التدوير قد أبرز بعض هذه الاختبارات والميول التى لها أهميتها فى الأداء على هذا العمل .

ومن ثم فإنه يمكن على ضوء هذه النتائج التى أسفر عنها التحليل العاملى لمتغيرات البحث أن نذكر النقاط التالية :

أولا : أن معظم اختبارات بطارية القدرات قد تشبعت بالعامل الأول (مقارنة الاشكال) فيما عدا اختبارين وهما اختبارى الديناموميتر لقوة اليدين ، اليمنى واليسرى ، واختبار التآزر والثبات . ويرجع عدم تشبعهما بهذا العامل ، لما يتميزان به من خصائص تختلف فى طبيعتها عن باقى اختبارات البطارية ، غير أنهما قد توالى تشبعها بعوامل أخرى مما يدل

جدول رقم (٦) : مصفوفة معاملات الارتباط

	٢٦	٢٥	٢٤	٢٣	٢٢	٢١	٢٠	١٩	١٨	١٧	١٦	١٥	١٤	١٣	١٢	١١	١٠	٩	٨	٧	٦	٥	٤	٣	٢	١		
١	-																											
٢		-																										
٣			-																									
٤				-																								
٥					-																							
٦						-																						
٧							-																					
٨								-																				
٩									-																			
١٠										-																		
١١											-																	
١٢												-																
١٣													-															
١٤														-														
١٥															-													
١٦																-												
١٧																	-											
١٨																		-										
١٩																			-									
٢٠																				-								
٢١																					-							
٢٢																						-						
٢٣																							-					
٢٤																								-				
٢٥																									-			
٢٦																										-		

على أهمية هذه الاختبارات المكونة منها بطارية القدرات في الأداء على هذا العمل ، ومن ثم ، فإن هذا يثبت لنا صدق هذه الاختبارات في قياسها للسمة التي وضعت من أجلها ، وهذا ما كنا قد أرجأنا التأكد منه إلى تجربة التحليل العاملى .

ثانيا : بالنسبة لاستبيان الميول المهنية اسفرت نتائج هذه التجربة عن ابراز بعض الميول الضرورية لأداء هذا العمل وهى الميول التى تشبعت ببعض هذه العوامل المستخلصة بعد التدوير ، وهذه الميول طبقا لترتيبها فى التشبع بالعوامل هى الميل الاقناعى ، الحسائى ، الاجتماعى ، الكتابى ، الميكانيكى ، والعلمى ، وذلك فى مقابل الميل الفنى ، الموسيقى ، التجارى ، الأدبى ، الخلوى والرياضى .

ويتضح من ذلك أن هذه الميول الستة التى أبرزها التحليل العاملى سبق أن أكدتها دراستنا للفرض الثانى والتى أسفرت عن تحديد هذه الميول الستة كميول ضرورية وهامة للأداء فى هذا العمل ، وذلك تأكيد لصدق كل من التجريبتين .

ثالثا : أبرز لنا التحليل العاملى تفرد مؤشرات الكفاية الانتاجية فى التشبع بعامل مستقل (العامل الثالث) وفى هذا ما يؤكد لنا صدق هذه المؤشرات كمحكات .

رابعا : جاءت نتائج التحليل العاملى لمتغيرات البحث مؤكدة للدراسات السابقة فيما يتعلق بعدم ارتباط القدرات والميول ، فلم تشر هذه النتائج الى وجود تشبع لكل منهما معا بأى عامل من العوامل التسعة ، فيما عدا العامل السادس الذى تشبع به اختبار العلاقات المكانية ثلاثية البعد والميل الميكانيكى ويرجع ذلك بالطبع إلى طبيعة الوظيفة التى يقيسها كل منهما والتى تتميز بالتشابه بين خصائص كل منهما ، أما فيما عدا ذلك فلم ترتبط القدرات بالميول فى علاقات موجبة .

خامسا : إن فى إثباتنا وإثبات الدراسات السابقة عدم وجود هذه العلاقة لا يقلل من أهميتها معا ، ولكن هذا يؤكد على ضرورة الجمع بينهما حتى يمكن أن يحقق الفرد أكبر قدر من النجاح ، والكفاية الانتاجية والاستقرار فى العمل .

وفى ضوء النتائج السابقة يمكن أن نستخلص بطارية عامة تشمل بعض اختبارات القدرات والميول والتى ثبت صلاحيتها وصدقها فى التنبؤ بقدر مناسب من النجاح والكفاية الانتاجية فى هذا النوع من العمل لمهنة الخراطة وهى موضحة بالجدول رقم (٧) :

جدول رقم (٧) : متوسط وثبات وزمن الاختبارات المستخدمة

الزمن	الثبات	الانحراف المعياري	المتوسط	الاختبار	
٨ دقيقة	٠,٧٣	٦,٩٣	٢٧,٤٦	مقارنة الأشكال	١
١٥ دقيقة	٠,٦٠	٢,٨٥	١٢,٦٨	المسائل الحسابية	٢
٦ دقيقة	٠,٥٩	٥,٤٤	٢٢,٤٨	مقارنة العدد	٣
٨ دقيقة	٠,٦٠	٦,٥٨	١١,٤٣	العلاقات المكانية	٤
٢ دقيقة	٠,٥٩	١٠,٦٧	٤٦,١٦	الثبات	٥
٥ دقيقة	٠,٥٦	٣,٣٢	١٢,١٩	تقدير الأطوال	٦
٢ دقيقة	٠,٧٧	١٩,٢٦	٤١,٣٩	التتبع المميز	٧
				التأزر بين الحركات	٨
— دقيقة	٠,٦٤	٧,٠٣	٢٦,٤٨	المستقلة لليدين	
— دقيقة	٠,٨٧	٧,٣٩	٣٥,٢٨	قوة اليدين اليمنى	٩
— دقيقة	٠,٦٥	٧,٩١	٢١,٦٢	قوة اليدين اليسرى	١٠
— دقيقة	٠,٥٩	٣,٠٧	١٤,١٩	الميل الاجتماعي	١١
— دقيقة	٠,٧٢	٣,٠٨	١٣,٥٩	الميل الاتقاعى	١٢
— دقيقة	٠,٧٨	٤,٨٧	١٥,١٩	الميل الميكانيكى	١٣
— دقيقة	٠,٨٠	٣,٢٧	١١,٠٤	الميل العلمى	١٤
— دقيقة	٠,٨٣	٣,٧٠	١٠,١٤	الميل الحسبى	١٥
— دقيقة	٠,٧١	٣,٤٨	٧,٥٧	الميل الكتابى	١٦

ويمكن استخدام هذه البطارية فى عمليات الاختيار والتوجيه المهنى بالنسبة للطلبة المتقدمين للالتحاق بالعمل فى مهنة الخراطة ، حتى يمكن عن طريق هذا الاختيار وضع كل عامل فى المكان الملائم له طبقا لامكانياته وقدراته وميوله المتطلبة لأداء هذا العمل . ولعل هذه الدراسة تكون بداية لسلسلة من الدراسات التى يجب أن تجرى على أنواع أخرى متعددة من المهن ، حتى يمكن إعداد وتكوين بطارية لكل مهنة للاختيار والتوجيه المهنى .

المراجع

- ١ - محمود السيد أبو النيل . دراسة تجريبية للقدرات النفسية الحركية المتطلبة فى مهنة دلفنة الصلب . رسالة ماجستير غير منشورة ، كلية الآداب ، جامعة عين شمس ، ١٩٦٩ .
- ٢ - فؤاد أبو حطب . القدرات العقلية . القاهرة ، مكتبة الأنجلو المصرية ، ١٩٧٣ .
- ٣ - السيد محمد خيرى . بحث قياس وتشخيص الروح المعنوية لدى العمال الصناعيين . منشورات المركز القومى للبحوث الاجتماعية والجنائية ، القاهرة ١٩٧٢ .
- ٤ - أحمد عزت راجح . علم النفس الصناعى . القاهرة : الدار القومية للطباعة والنشر ، ١٩٦٥ .
- ٥ - فرج عبد القادر طه . قراءات فى علم النفس الصناعى والتنظيمى ، القاهرة : دار المعارف ، ١٩٨٢ .
- ٦ - فرج عبد القادر طه (وآخرون) . بحث سيكولوجية السائق . القاهرة : المركز القومى للبحوث الاجتماعية والجنائية ١٩٧٥ .
- ٧ - عطية محمود هنا . التوجيه التربوى والمهنى . القاهرة : مكتبة النهضة المصرية ، ١٩٥٩ .

Research Results :

First Hypothesis

The research proved that there is a positive relationship between the required abilities for Fitting and the productivity of the worker; and this is true through the three productivity indicators (productivity indicator - supervisor's estimation - efficiency measurement).

Second Hypothesis

The productivity of the worker in Fitting is related to the following interests :

1. Social interest
2. Mechanical interest
3. Mathematical interest
4. Persuasion interest
5. Scientific interest
6. Writing interest

Third Hypothesis

The productivity of the worker in Fitting is related to a number of abilities and interests of specific formations. This was shown after undertaking a factor analysis of the variables of the research.

Chapter : 4
Relationship Between Abilities, Interests
and Productivity of the Worker

By
Dr. Samia Hafez
The National Center For Social And
Criminological Research (Egypt)
(An English Summary)

Importance of the Research :

The research of mental abilities and the traits of personality is considered among the most important subjects in the field of vocational guidance due to its effective role in guiding the persons towards the vocation which is suitable for them.

In this research both the abilities and the interests together are basis to this guidance to achieve the largest capacity in productivity.

Research Problem :

What is the relationship between the abilities and interests together and productivity of the worker.

Research Hypothesis :

1. The productivity of the worker is related to his ability.
2. The productivity of the worker is related to his interest.
3. The productivity of the worker is related to a number of abilities and interests in specific formations.

Research Plan :

1. The field of the research is El Nasr Automotive Co.
2. Job analysis of Fitting.
3. Research sample : 155 workers.
4. Research tools :
 - (a) Battery of abilities
 - (b) Vocational interest inventory
 - (c) Productivity indicators

الفصل الخامس

الشخصية المهنية (دراسة لشخصية الأخصائي الاجتماعي)

دكتور

سيد عبد الحميد مرسى

أستاذ علم النفس - بجامعة الملك عبد العزيز - بالمملكة العربية السعودية

مقدمة :

تؤكد نظريات علم النفس أهمية العمل بالنسبة للفرد والجماعة ، فالعمل هو الوسيلة الفعالة لإشباع حاجات الفرد الأساسية وتحقيق ذاته ، وهو بالنسبة للجماعة من الوسائل الأساسية التي تنمى العلاقات الانسانية بين أعضائها وتحقق أهدافها . ويعمل الفرد على اختيار أسلوب حياته حين يختار عملا معيناً يشق فيه طريقه ، ولكن اختيار الفرد وحده لا يكفي ، إذ لابد من توافر عناصر معينة هي القدرات والاستعداد والخبرات التي تساعد الفرد على أن ينجز عمله بنجاح مما يؤدي إلى أن يحقق أهدافه في الحياة كما يسهم في تحقيق أهداف الجماعة .

ويستهدف تخطيط القوى البشرية في المجتمع الاشتراكي إتاحة الفرص المتكافئة لكل مواطن في عمل يتناسب مع قدراته واستعداداته وخبراته ومحصوله العلمي ، بحيث تفسح الدولة المجال أمام الأفراد للحصول على العمل الملائم وتتيح الفرصة المتكافئة للمواطن للدراسة والإعداد لهذه الأعمال . وهنا تبرز أهمية التوجيه المهني الذي يستهدف وضع الرجل المناسب في العمل الملائم ، بمعنى مساعدة الفرد على اختيار العمل الذي يناسب قدراته واستعداداته وخبراته مما يؤدي إلى أن ينجح في عمله ويحقق ذاته .

والاشتراكية العربية هي عملية بناء لمجتمع تؤمن فيه حياة الفرد والجماعة ، مجتمع العمل وتكافؤ الفرصة ، مجتمع الإنتاج والخدمات . وهي تستمد خصائصها من تراثنا الفكري والروحي ، ومن حضارتنا وثقافتنا ، ومن طباع الشعب العربي ، ومن احساس

الفرد بالمسئولية نحو المجتمع وإدراكه لحقوقه الأساسية وكفاحه من أجل تحقيقها . وتؤمن الاشتراكية العربية بأن لكل فرد حقا متساويا فى العيش الكريم وفى كل ما يكسب الحياة قيمة بما يتناسب مع إمكانياته واستعداداته ومحصوله العلمى . وهذا الحق الذى يجب أن ينعم به الجميع ما هو إلا تعبير عن العدل الاجتماعى بمعناه الصحيح .

مفهوم الخدمة الاجتماعية :

(الخدمة الاجتماعية هى مجموعة من الخبرات والتجارب والمعلومات المستمدة من علوم ومهن متعددة . وأهم مميزاتها قدرتها على القيام بتحويل هذه الخبرات والمعلومات إلى أدوات متكاملة ونماذج صالحة لتحقيق أكبر فائدة ممكنة للأفراد والمجتمعات)^(١) .

ويتضح من هذا التعريف أن الخدمة الاجتماعية تعتمد على المهن والخبرات والعلوم الأخرى التى تتكامل معها ، وأنها تقدم الخدمات التى تستهدف رفاهية الأفراد والمجتمعات بطريقة متكاملة تحقق أكبر نفع ممكن . وتتميز الخدمة الاجتماعية بأنها قادرة على تحويل الخبرات والمعارف التى تستقيها من علوم وتجارب متعددة إلى أدوات صالحة تساعد على تقديم الخدمات المطلوبة .

وورد فى تقرير هيئة الأمم المتحدة عام ١٩٨٥ أنه « لا يمكن أن ندرس الإنسان أو الجماعة أو المجتمع وعلاقاتهم الاجتماعية أو نقوم بخدمتهم دون التعرف على تراثهم الاجتماعى وأيديولوجيتهم وأهداف المجتمع وقيمه والعادات والتقاليد السائدة فيه . ولذلك فمن أهم المسائل التى تواجه مهنة الخدمة الاجتماعية ارتباطها الوثيق بكل هذه المقومات ، مما جعل برامج الخدمة الاجتماعية وخدماتها تختلف من مجتمع إلى آخر »^(٢) .

ويؤكد هذا التقرير أهمية مراعاة ظروف كل مجتمع ، كما يلفت النظر إلى الابتعاد عن نقل البرامج والمشروعات من مجتمع إلى آخر بدون دراسة ظروف هذه المجتمعات واحتياجاتها ومواردها . وهذا رأى يساند فكرة ضرورة القيام ببحوث ميدانية للتعرف على احتياجات المجتمعات قبل تخطيط الخدمات اللازمة لها . وعلى ذلك فإن الظروف التى يمر بها مجتمعنا فى مرحلة التحول الاشتراكى تستلزم القيام بالبحوث الميدانية العلمية

(١) Margaret B. Hodges (ed.); Social Work Yearbook. (New York: American Ass. of Social Workers, 1951), p. 21.

(٢) U. N.; Training for Social Workers: Third International Survey. (New York: United Nations, 1958), P. 37.

للتعرف على مقتضيات الخدمة الاجتماعية فى المجتمع الاشتراكى العربى ، بما يؤدى إلى استنباط الخصائص والصفات اللازم توافرها فىمن يقومون بتقديم الخدمات الاجتماعية .

الخدمة الاجتماعية فى إطار الصحة النفسية :

تستهدف الصحة النفسية تنمية قدرة الفرد على التوافق مع نفسه ومع المجتمع الذى يعيش فيه ، مما يؤدى إلى التمتع بحياة خالية من الاضطرابات مليئة بالحياة والحماس^(١) . وفى إطار هذا المفهوم يرضى الفرد عن نفسه ، فلا يندر منه ما يدل على سوء التوافق الاجتماعى ، كما أنه يسلك سلوكاً اجتماعياً مقبولاً يدل على الاتزان الانفعالى فى مختلف الظروف والمواقف . ويتميز هذا المفهوم بالاجابية والتكامل والشمول ، إذ يؤمن بقدرة الفرد على الفاعلية والاستجابة للمؤشرات المختلفة فى شتى مسالك الحياة ، فى اطار العلاقات الإنسانية السائدة فى المجتمع ، مع مراعاة القيم والمبادئ والمعايير الاجتماعية .

وتهتم الخدمة الاجتماعية بمساعدة الأفراد حتى يتغلبوا على مشكلاتهم . وللوهلة الأولى تبدو اختصاصات الخدمة الاجتماعية عديدة ومتنوعة ، فى معنى الأخصائىون الاجتماعيون برعاية الأسرة والطفولة والأحداث الجانحين ، وبالترويج وشغل أوقات الفراغ ، وخدمة الفرد والجماعة ، وتنسيق المجتمع ، وغير ذلك . وتتطور الخدمة الاجتماعية وضح فى أذهان روادها والمشتغلين بها أن مناشطها العديدة تتركز حول مشكلة أساسية ، وأن أسلوب معالجتها يتأتى عن طريق « خدمة الفرد » للتغلب على جميع المشكلات التى يواجهها .

ومن أهم الوسائل التى يستخدمها الأخصائى الاجتماعى العلاقة التى يكونها مع العميل ، والتى هى ضرورية فى هذا المجال بمثل ما هى ضرورية فى العلاج النفسى ، فىنبغى أن تنمو علاقة قوامها الاستبصار والادراك والموضوعية ، بحيث تساعد على فهم مشاعر العميل واتجاهاته . ومن واجب الأخصائى الاجتماعى أن يتميز بالتقبل والسماحة والاستبصار أثناء المقابلات التى يجريها مع العميل مع احترام مشاعره ، وفى هذه الحالة تخدم المقابلة أهداف اظهار اتجاهات العميل وتيسير وسائل الاتصال مما يؤدى فى النهاية إلى إتاحة الفرصة للعميل حتى يحقق نظرة متكاملة بالنسبة لذاته وواقعه .

وتتنفق هذه الأسس والمفاهيم إلى حد كبير مع مفاهيم الصحة النفسية .

(١) مصطفى فهمى ، الصحة النفسية . (القاهرة ، دار الثقافة ، ١٩٦٣) . ص ٨ - ١٠ .

وذكرت بعض المراجع الدور الذى تقوم به الخدمة الاجتماعية فى مجال الصحة النفسية . وقد عرفت بعض هذه المراجع الصحة النفسية بأنها « حالة ذات مستوى وظيفى اجتماعى مرغوب فيه اجتماعيا وتؤدى إلى الإشباع الشخصى » . وبالتالى عرفت الأمراض النفسية بأنها تلك الحالات ذات المستوى غير الوظيفى من الناحية الاجتماعية وهى إما غير مرغوب فيها اجتماعيا أو لا تؤدى إلى الإشباع الشخصى أو كلاهما^(١) . وقد تعمد هذا التعريف أن يتجنب أى تضمينات لاضطرابات نفسية تشخص تحت أسماء الأمراض العصابية أو الذهانية .

ويتضح من المناقشة السابقة أن الأخصائى الاجتماعى يؤدى عمله فى إطار الصحة النفسية للفرد ، حيث يدرس ظواهر الاضطرابات النفسية الاجتماعية أو الأحداث الاجتماعية أو النفسية فى حياة الفرد من حيث تأثيرها على الوظيفة الاجتماعية للفرد . وعلى هذا الأساس فإن الدور الذى يقوم به الأخصائى الاجتماعى فى مجال الصحة النفسية يعتبر مكملا لعمل الأخصائى النفسى الاكلينيكى وليس بديلا له . ومن هنا تبرز أهمية العناية بانتقاء الأخصائى الاجتماعى على أساس علمى سليم ، بما يضمن خلوه من الاضطرابات النفسية حتى يستطيع أن يسهم فى حل مشكلات الفرد فى إطار صحته النفسية .

علاقة الشخصية بالنجاح فى المهنة :

تؤدى عوامل الشخصية دوراً هاماً فى تقرير مدى صلاحية بعض الأفراد لإنجاز أعمال معينة وعدم القدرة على إنجاز أعمال أخرى . وقد بذلت المحاولات والدراسات لتجميع المهن والأعمال المتشابهة فى مستلزماتها ومطالبها تحت اسم مجموعة مهنية أو « عائلة مهنية » JobFamily واحدة ولا شك أن الشخص الذى يعانى اضطراباً شديداً فى شخصيته يجد صعوبة فى التوافق بالنسبة لعمله سواء أكان مهنيًا أو اجتماعيًا - كما أن بعض المشكلات تؤثر على إنجاز بعض الأعمال أكثر من غيرها^(٢) .

Werner W. Boehm; "The Role of Psychiatric Social Work in Mental Health", in Arnold (١) M. Rose (ed.), Mental Health and Mental Disorder: A Sociological Approach. (New York: W. Norton, 1955), pp. 536 - 538.

Anne Roe; The Psychology of Occupations. (New Yor: Wiley, 1956), pp. 80 - 81 (٢)

وقد أشار « سوير»^(١) إلى بعض البحوث التي تعرضت لعلاقة الشخصية بالنجاح في المهنة ، ولخص أهم نتائجها فى الآتى :

- يتميز رجال المبيعات بالسيطرة أكثر من العاملين بالمكاتب ، كما يتميزون بالاستعداد الاجتماعى . أما مندوبو شركات التأمين فقد ظهر أنهم يميلون إلى الشعور بالثقة الزائدة بالنفس .

- اتضح أن الفنانين يتميزون بقدرة تحليلية عالية ، وأنهم يسعون للحصول على الاشباع الانفعالى ، وأنهم أشد قلقا من غيرهم .

- يتميز علماء الطبيعة والبيولوجيا بميلهم إلى النظر إلى الأشياء نظرة كلية ، والموضوعية فى التفكير . وعلاقاتهم الشخصية هادئة ولكن تنقصها الحرارة ، ولا يميلون إلى العدوان ولكن لا ينقصهم العناد ، ولا يميلون إلى السيطرة ولكنهم غير خائعين ، ويتقبلون الأشياء بحالتها ولكنهم يميلون إلى الاهتمام بمعرفة كنه هذه الأشياء وكيف تعمل .

- يمتاز علماء النفس بالاهتمام بالعلاقات الشخصية أكثر من غيرهم ، كما يتميزون بالاستقلال الشخصى والميل إلى تقديم المساعدة للآخرين ، ويهتمون بالفرد أكثر من أى شىء آخر .

أما الرضى أو « الإشباع المهنى » فهو نوع من التوافق يستهدف تقبل الذات من حيث القدرات والمحصول المعرفى والخبرات والفرص المكفولة وما شابه ذلك ، بالإضافة إلى تقبل الأهداف المهنية ومستوى الطموح المهنى ، كما يرتبط التوافق المهنى للفرد بمفهومه للذات^(٢) . وهناك بعض البحوث العلمية الخاصة بالاشباع المهنى أهمها ما قامت به جامعة مينيسوتا^(٣) والذى تلخص نتائجه فى الآتى :

١ - ينبغى أن يكون الفرد هو الوحدة الأساسية فى الدراسة المتعلقة بالتوافق المهنى . فعلى الرغم من أن مقارنة الجماعات بعضها البعض الآخر تلقى ضوءا على الدراسة ،

(١) Donald E. Super, The Psychology of Careers. (New York: Harper, 1957), pp. 231 - 241.

(٢) Herbert Sanderson; Basic Concepts in Vocational Guidance. (New York: McGraw-Hill, 1954), p. 17.

(٣) Lloyd H. Lofquist, et al.; A Definition of Work Adjustment. Minnesota Studies in Vocational Rehabilitation: X, Bulletin 30, 1960.

إلا أن الفروق بين الأفراد والفروق فى داخل الفرد ذاته لها أهمية وذات دلالة كبيرة فى الدراسة .

٢ - يمكن الاستدلال على التوافق المهنى من عاملين أساسيين : « الإشباع » Satisfaction « والكفاية » Satisfactoriness. فيشتمل الإشباع على الاقتناع بالعمل وتقبله بوضع عام وكذا تقبل الفرد للنواحي المختلفة لظروف العمل ، أى أن الإشباع يتضمن تحقيق حاجات الفرد وأهدافه وآماله . أما الكفاية فيعبر عنها بمدى كفاءة العامل وأهليته للعمل وكفايته . الانتاجية .

٣ - يستلزم التوافق المهنى بعض الوقت لحدوثه ، والواقع أن سنوات العمل للفرد تكون فى مجموعها الفترة التى تستغرقها عملية التوافق . ويلاحظ أن الإشباع والكفاية قد تتفاوت بالنسبة للفرد الواحد على مر الأيام ، ولذا فقد تكون هناك دورات من الإشباع وعدم الإشباع ودورات من الكفاية وعدم الكفاية فى التاريخ المهنى للفرد . وقد تكون التغيرات التى تطرأ على نواحي الإشباع والكفاية من أهم صور التوافق المهنى .

٤ - قد تختلف أنماط التوافق المهنى باختلاف المهن . فالموازنين - المحكات - ذات الدلالة قد تختلف من مهنة إلى أخرى ، كما قد يختلف نمط العلاقات المتداخلة فى المحكات ذاتها من مهنة إلى أخرى .

٥ - تعتبر الصلاحية المهنية ، أى مقارنة امكانيات الفرد بمقتضيات العمل ، أحد الأبعاد الأساسية للتوافق المهنى .

وتلعب الميول وناحية التفضيل المهنى دورًا هامًا فى التوافق - الإشباع - المهنى ، كما أن لهذا العنصر علاقة وطيدة بالشخصية . فبناء على نظرية « مفهوم الذات » نجد أن المهنة التى يرغب فيها الشخص أو يفضلها على غيرها هى تلك التى يتوقع الفرد أن يرى نفسه فيها بالصورة التى يتوقعها من حيث الكفاية ومستوى الإنجاز مما يحقق مفهومه عن ذاته . ويبدو أن التفضيل المهنى مرتبط بالدور الذى يعتقد الشخص أنه قادر على القيام به فى إحدى المهن ، ولكن قد لا يكون نوع المهنة التى يفضلها الفرد مرتبطًا بنوع الدور الذى يود القيام به ، إذ أن مفهوم المهنة يحمل أنواعًا مختلفة من الأدوار التى يستطيع الشخص القيام بها .

وفى ضوء ما تقدم يمكن تلخيص العلاقة بين سمات الشخصية والمهنة فيما يأتى :

- يبدو أن سمات الشخصية لها علاقاتها الواضحة ذات الدلالة بالترتيب المهني والإشباع المهني والكفاية الانتاجية .

- عندما تحدد المهن بدقة - من حيث التخصص الوظيفي للمهنة - قد نجد فروقا واضحة في الشخصية بالنسبة للفئات المهنية . وحينئذ نجد أن مهنا معينة لا يستطيع أن ينجحها بنجاح إلا الأشخاص الذين يتميزون بسمات أو صفات شخصية معينة ، بينما نجد مهنا أخرى غير محددة المعالم يستطيع أن يؤديها أفراد عديدون ممن لهم أنماط أو صفات شخصية متفاوتة .

- في بعض المهن المعينة ، وخاصة الفنية ، يمكن أن نرسم مخططا لنوع الشخصية التي يمكن أن تؤديها بنجاح .

يخلص الباحث مما تقدم بمبدأ هام ، وهو أنه يمكن القول بأن هناك « شخصية مهنية » ، بمعنى أن كل مجموعة متكاملة من المهن (عائلة مهنية) تستلزم توافر صفات معينة في شخصية الفرد الذي يستطيع أن يؤديها بنجاح ، وخاصة بالنسبة للمهن الفنية . ولذا فمن أهداف البحث الحالي الخروج بأبعاد شخصية معينة هي « شخصية الأخصائي الاجتماعي » الذي يستطيع أن يؤدي عمله بنجاح في المجتمع الاشتراكي العربي .

الخدمة الاجتماعية والارشاد النفسى :

من واقع خبرة الباحث السابقة في مجالات البحث الاجتماعي والارشاد النفسى اتضح له وجود علاقة بين الارشاد النفسى والخدمة الاجتماعية^(١). وعلى الرغم من حداثة عهدنا بميدان التوجيه والارشاد النفسى إلا أنه مجال خصب للبحث والتجريب . ولقد اهتمت المعاهد التربوية أخيرا - وخاصة كلية التربية - بإعداد البرامج التدريبية التى تستهدف إعداد الموجهين ، من بين الأخصائيين الاجتماعيين والمعلمين ، للعمل فى المعاهد التعليمية . ومن الناحية الوظيفية لكل من الخدمة الاجتماعية والارشاد النفسى يشير الباحث إلى جدول مقارنة واجبات المرشد النفسى والأخصائى الاجتماعى^(٢)

(١) "Sayed A. Morsi; "Educational and Social Guidance in the Egyptian Army", Unpublished

M.A. Thesis. (Washington, D. C.: George Washington Univ., 1954), Ch. IV.

(٢) مذكرة وزارة التربية والتعليم ، جدول مقارنة لواجبات المدرس والمرشد النفسى والأخصائى

الاجتماعى والأخصائى الرياضى . (القاهرة : وزارة التربية والتعليم المركزية ، ١٩٦٠) .

ويتضح من هذا الجدول أن نواحي التقارب أو التكامل بين واجبات المرشد النفسى والأخصائى الاجتماعى تتلخص فى : الكشف عن المشكلات وعلاجها ، تقديم الخدمات التى تساعد الطلاب على تنظيم أوقات فراغهم واستغلال مواهبهم وميولهم فى نواحي النشاط المختلفة ، التعاون مع المدرسين والآباء لحل مشكلات الطلاب ، أعداد البطاقات المدرسية ، والإسهام فى برامج الخدمة العامة . ومن ناحية أخرى يتميز عمل المرشد النفسى بالتخصص فى استخدام المقاييس النفسية ، ووضع أسس قبول الطلبة ، ودراسة مشكلات الغياب والتخلف الدراسى ، ويمكن القول بأن كلا من المجالين يخدم أهدافا مشتركة مع المجال الآخر ، وإن اختلف كل منهما فى الفلسفة وأسلوب العمل .

ويود الباحث أن يؤكد فى هذا المجال أنه ليس المقصود من مناقشة العلاقة بين الارشاد النفسى والخدمة الاجتماعية إدماج المجالين أو أن يحل أحدهما مكان الآخر ، فلا جدال فى أن لكل من المجالين وسائله وأساليبه وتدريبه الخاص به الذى يجعله ميدانا مستقلا بذاته . ولا يتعدى الأمر هنا الإفادة من البحوث القائمة فى ميدان الارشاد النفسى حيث أنه مجال خصب فى هذه الناحية ، بينما يفتقر مجال الخدمة الاجتماعية إلى البحوث الميدانية المتعلقة بالصفات اللازم توافرها فى الأخصائى الاجتماعى ، كما سيتضح ذلك عند الحديث عن البحوث السابقة .

أهمية الدراسة

يتضح من المناقشة السابقة أن مهنة الخدمة الاجتماعية ترتبط ارتباطا وثيقا بالمجتمع فى تنظيماته وأنواع النشاط الدائرة فيه ، كما ترتبط أيضا بالتغيرات الاجتماعية التى تطرأ عليه ، مما يستلزم وجود الأخصائين الاجتماعيين المدربين للتعرف على سلوك الأفراد فى المواقف الفردية والاجتماعية ، وللإسهام بنصيب كبير فى تنمية السلوك الاشتراكى لدى الأفراد والجماعات . وهذا بدوره يستلزم أن نلقى نظرة جديده عميقة على الوسائل والأساليب التى تستخدم فى انتقاء هؤلاء الأخصائين ، من حيث تحديد الخصائص التى يجب أن تتوفر فيهم والوسائل التى تستخدم لانتقائهم منذ بدء التحاقهم بمعاهد إعداد الأخصائين الاجتماعيين .

ولهذه الدراسة أهميتها لأسباب منها :

أولاً : قيام الاخصائيين الاجتماعيين بأدوار قيادية فى المجتمع الاشتراكى العربى ، سواء فى الوحدات الريفية المجمعة أو فى شركات ومصانع القطاع العام أو رعاية الشباب ، مما يؤكد ضرورة الاهتمام بانتقاء هؤلاء الاخصائيين وتدريبهم .

ثانياً : تعدد فروع الخدمة الاجتماعية واتساع مجالاتها بحيث أصبحت تشمل الإدارة ورعاية الأسرة والطفولة ، ورعاية الشباب ، ورعاية الجانحين ، ورعاية المعوقين بدنيا وعقليا ، والاسكان ، والاغاثة ، والتأمينات الاجتماعية والخدمة الاجتماعية الطبية والنفسية ، والخدمة الاجتماعية العمالية ، والخدمة الاجتماعية الريفية ، وغيرها . وهذا مما يدعو إلى الاهتمام بوسائل انتقاء الاخصائيين الاجتماعيين الذين يقومون بهذه الخدمات .

ثالثاً : تحول بعض المختصين فى الميادين المختلفة للعمل فى المجال الاجتماعى المرتبط بميدان تخصصهم الأصيل - كالمُرشدين الزراعيين والمرشدين الاجتماعيين فى الريف - مما يستلزم العناية بانتقائهم على أسس ووسائل علمية موضوعية .

رابعاً : قصور الوسائل المستخدمة حالياً فى جمهورية مصر العربية لانتقاء طلبة معاهد إعداد الاخصائيين الاجتماعيين ، وعدم شمولها للوسائل التى تكشف عن الصفات الشخصية اللازمة لنجاح الطلبة فى دراستهم بهذه المعاهد ، وفى قيامهم بأعمالهم بعد تخرجهم .

ولما كانت مهنة الخدمة الاجتماعية ترتبط ارتباطاً وثيقاً بالمجتمع فى تنظيماته وأنواع النشاط القائمة فيه ، كما ترتبط أيضاً بالتغيرات الاجتماعية التى تطرأ عليه ، فإن الأمر يستلزم وجود الأخصائيين الاجتماعيين الكفاء المدربين للتعرف على سلوك الأفراد فى المواقف الفردية والجماعية وللإسهام بنصيب وافر فى تنمية السلوك الاشتراكى فى الأفراد والجماعات . وهذا بدوره يستلزم أن نلقى نظرة جديده على الوسائل والأساليب التى تستخدم فى انتقاء هؤلاء الاخصائيين ، من حيث تحديد الخصائص التى يجب أن تتوافر فيهم والوسائل التى تستخدم لانتقاء هؤلاء الأفراد منذ التحاقهم بمعاهد إعداد الأخصائيين الاجتماعيين .

وتستهدف هذه الدراسة^(١) الخروج بالصفات اللازم توافرها فى الأخصائى الاجتماعى حتى يستطيع أن يؤدي عمله بنجاح فى المجتمع الاشتراكى العربى ، واستنباط الوسائل

(١) هذا البحث مقتبس عن : سيد عبد الحميد مرسى « دراسة علمية لبعض الخصائص العقلية والشخصية والاجتماعية اللازمة للنجاح فى معاهد اعداد الاخصائيين الاجتماعيين فى المجتمع الاشتراكى العربى » .
بمحتدكتوراه الفلسفة فى التربية - قسم الصحة النفسية . (القاهرة : كلية التربية ، ١٩٦٨) .

العلمية الموضوعية لقياس هذه الصفات . ولطه الدراسة فائدتها فى التوجيه المهنى والنضج المهنى ودراسة الشخصية المهنية المتكاملة .

فروض البحث :

افترض الباحث الفروض الآتية لمحاولة اثباتها أثناء الدراسة :

- ١ - هناك ارتباط بين نجاح طلبة معاهد الخدمة الاجتماعية فى دراستهم ، ومدى توافقهم الشخصى .
- ٢ - هناك ارتباط بين نجاح طلبة معاهد الخدمة الاجتماعية فى دراستهم ، واستعدادهم الاجتماعى .
- ٣ - هناك ارتباط بين نجاح طلبة معاهد الخدمة الاجتماعية فى دراستهم ، واستعدادهم للقيادة .
- ٤ - هناك ارتباط بين نجاح طلبة معاهد الخدمة الاجتماعية فى دراستهم ، ووعيهم القومى الاشتراكى .
- ٥ - هناك ارتباط بين نجاح طلبة معاهد الخدمة الاجتماعية فى دراستهم ، واتجاههم العلمى .

تعريف المصطلحات :

١ - التوافق :

هو تلك العملية الدينامية المستمرة التى يستهدف بها الشخص أن يغير سلوكه ، ليحدث علاقة أكثر توافقا بينه وبين البيئة . وبناء على ذلك القهم ، فإن هذه العملية تتضمن القدرة على تكوين العلاقات المرضية - المشبعة - بين الفرد وبيئته .. والبيئة هنا تشمل كل المؤشرات والإمكانيات والقوى المحيطة بالفرد ، والتى يمكنها أن تؤثر على جهوده للحصول على الاستقرار فى معيشته^(١) .

(١) مصطفى فهمى ، التكيف النفسى . (القاهرة : مكتبة مصر ، ١٩٦٧) ، ص ١١ .

٢ - الاستعداد الاجتماعي :

هو القابلية والتمكن من التعامل مع الآخرين التي تتحدد في عدة مظاهر منها : التصرف في المواقف الاجتماعية حيث أن هذه المواقف الاجتماعية بطبيعتها تتضمن العلاقة بالأشخاص وليست بالأشياء أو بالمعاني المجردة ، والتعرف على الحالة النفسية للمتكلم ، والقدرة على تذكر الأسماء والأشخاص ، والقدرة على ملاحظة السلوك الانساني والتنبؤ به من بعض الأدلة والمظاهر العادية .

٣ - القيادة :

هي القيام بتلك الأعمال التي تساعد الجماعة على تحقيق أهدافها . وتشمل القيادة ما يقوم به أعضاء الجماعة من أعمال تسهم في تحديد أهدافها ، وتحريك الجماعة نحو هذه الأهداف ، وتحسين نوع التفاعل بين الأعضاء ، وحفظ تماسك الجماعة ، أو توفير الموارد المختلفة للجماعة^(١) .

٤ - الوعي القومي الاشتراكي :

هو الاتجاهات القومية لدى الأفراد والجماعات والاتجاهات هي استعدادات انفعالية تدفع الفرد إلى أن يستجيب بطريقة خاصة حيال موضوعات معينة قد تكون أشياء أو أشخاصا أو جماعات أو أفكارا أو مبادئ . والاتجاهات القومية هي تلك الاتجاهات التي ينبغي أن تكون موحدة عند جميع أبناء الأمة حتى تتوحد طريقة استجابتهم نحو المشكلات القومية الداخلية والخارجية .

٥ - الاتجاه العلمي :

هو صفة عامة مميزة للسلوك ، ذات صبغة انفعالية واضحة ودرجة معينة من الثبات ، تتضح عند مواجهة الفرد موقفا يتطلب حكما . وتتميز بتحرر الفرد من العوامل المعطلة للتفكير أو المقيدة له ، وباقامة الحكم على أساس ما يستمده من الملاحظة الحسية الموضوعية

(١) لويس كامل مليكة : سيكلوجية الجماعات والقيادة . (القاهرة : مكتبة النهضة المصرية ، ١٩٦٣)
الجزء الأول ، ص ٢٢٦ - ٢٢٧ .

والتجريب المبني على أساس الواقع . والاتجاه العلمى ، كأى سمة شخصية أخرى ، يشترك فيه الأفراد فى ثقافة معينة بدرجات متفاوتة^(١) .

قام الباحث بإجراء دراسة مبدئية استطلاعية ، وهى دراسة تحليلية استهدفت استخلاص المبادئ الاجتماعية من ميثاق العمل الوطنى ، باعتباره دليل العمل فى المجتمع الاشتراكى العربى ، مع توضيح المفاهيم التى تتضمنها هذه المبادئ ، وشرح العمليات التى تنطوى عليها ، والخروج منها بالصفات والمهارات اللازمة لنجاح الأخصائى الاجتماعى فى عمله بالمجتمع الاشتراكى العربى . والمبادئ الاجتماعية التى استخلصها الباحث من ميثاق العمل الوطنى هى :

- ١ - الديمقراطية السليمة والحرية .
- ٢ - الإرادة الثورية ووضوح الأهداف .
- ٣ - تكافؤ الفرص .
- ٤ - تذويب الفوارق بين الطبقات .
- ٥ - القيم الروحية والأخلاقية .
- ٦ - الحقوق والواجبات .
- ٧ - التخطيط .
- ٨ - الانتاج والمجتمع .
- ٩ - الاتجاه العلمى والتطوير .
- ١٠ - التعاون .
- ١١ - الاتجاه العملى والممارسة .
- ١٢ - النضج الانفعالى .
- ١٣ - رعاية الأسرة .
- ١٤ - القيادة الجماعية .
- ١٥ - النقد والنقد الذاتى .

(١) محمد محمود عوف ، « دراسة تجريبية لإنشاء مقياس للاتجاه العلمى » الكتاب السنوى للمختص بالبحوث العلمىة لدرجتى الماجستير والدكتوراه فى التربية - الكتاب الثانى (القاهرة : كلية التربية ١٩٦٠) ، ص ٩ - ١٣ .

قام الباحث بتلخيص الصفات التي أسفرت عنها الدراسة الاستطلاعية التحليلية وقام بربطها بما أسفرت عنه البحوث السابقة . وهذه الصفات هي : الاتزان الانفعالي ، الذكاء الاجتماعي ، المرونة ، التوافق ، القيادة ، تقبل الذات ، الواقعة ، المبادأة ، الذكاء العام ، الثقافة الاجتماعية ، الوعي الاشتراكي ، ادراك ظروف العمل ، الدافعية للعمل ، مستوى الطموح والمثابرة ، تعدد الميول وتنوعها ، الخلو من التعصب والتحيز ، الموضوعية ، الاتجاه القومي الاشتراكي ، الاتجاه نحو المجتمع .

أعد الباحث قائمة مراجعة تحتوي على الصفات المستخلصة من الدراسة التحليلية مع تعريف كل صفة تعريفاً اجرائياً مختصراً ، بحيث تقدر كل صفة على سلم خماسي يوضح مدى أهمية الصفة ووزعت هذه القائمة على عدد من الحكام (عدددهم مائة) يمثلون أساتذة الاجتماع والخدمة الاجتماعية والمشتغلين بالعمل الاجتماعي في مختلف القطاعات .

ومن واقع التحاليل السابقة أعد الباحث مجموعة من الاختبارات النفسية لقياس الصفات اللازمة لنجاح الأخصائي الاجتماعي في عمله بالمجتمع الاشتراكي العربي ، وهذه الاختبارات هي : التوافق (ت) الثبات الانفعالي (ث/ن) . الواقعية (و) ، القيادة (ق) ، الاتجاه العلمي (ت/ع) ، الوعي القومي الاشتراكي (و . ق . ش) ، الاستعداد الاجتماعي (س/ج) . وطبقت هذه الاختبارات على عينة تجريبية من طلبة المعهد العالي للخدمة الاجتماعية (٢٥٠ طالبا وطالبة) ، وعينة مقارنة من الأخصائيين الاجتماعيين (١٠٠ أخصائي وأخصائية) . وأعد الباحث « بطاقة تقييم سمات الشخصية » حيث تضمنت الصفات اللازم توافرها في الأخصائي الاجتماعي لتقديرها على سلم خماسي مع تعريف كل درجة من درجات التقدير واستخدمت هذه التقديرات كمحكات لقياس صدق الاختبارات ، بالاضافة إلى تقديرات المواد الدراسية .

استخرج الباحث معاملات ثبات وصدق الاختبارات ، كما استخلص المعايير الاحصائية للاختبارات . وقام الباحث بالتحليل الاحصائي للاختبارات من حيث الفروق بين متوسطات الاختبارات ، ومعاملات الارتباط فيما بين الاختبارات للمجموعة التجريبية والمجموعة المقارنة واستخرج دلالاتها الاحصائية ، كما استخلص معاملات الارتباط بين الاختبارات وتقديرات المواد الدراسية لفئات الطلبة ودلالاتها الاحصائية . وقام الباحث أيضا بإجراء

التحليل العاملي لنتائج الاختبارات والمواد الدراسية ، هذا بالإضافة إلى التحليل العاملي لنتائج الاختبارات على حدة .

نتائج البحث

١ - كانت معاملات ثبات الاختبارات باستخدام طريقة التجزئة النصفية تتراوح من ٠,٨٥ إلى ٠,٩٤ مما يدل على مدى ثبات الاختبارات .

٢ - استخلص الباحث معاملات صدق الاختبارات باستخدام بطاقات تقدير سمات الشخصية بمعرفة الأساتذة ، وتقديرات المواد الدراسية كمحكات . وكانت النتائج كالآتي : التوافق (٠,٥٩ - ٠,٧٠) ، الثبات الانفعالي (٠,٦٤ - ٠,٧٢) ، الواقعية (٠,٦٢ - ٠,٦٧) ، القيادة (٠,٧٠ - ٠,٧٧) ، الاتجاه العلمي (٠,٦٥ - ٠,٧٥) ، الوعي القومي الاشتراكي (٠,٧٢ - ٠,٧٦) ، الاستعداد الاجتماعي (٠,٧٠ - ٠,٧٩) . وتعتبر معاملات صدق الاختبارات عالية بصفة عامة ، مما يؤكد أن الاختبارات صالحة لقياس الصفات المفروض أن تقيسها .

٣ - اتضح وجود فروق واضحة ذات دلالة احصائية بين مجموعة الطلبة ومجموعة الاخصائيين الاجتماعيين بالنسبة لمتوسطات درجات الاختبارات ، كانت في صالح الاخصائيين الاجتماعيين مما قد يرجع إلى ما يكتسبه الأخصائي الاجتماعي من خبرة ونضج أثناء ممارسة العمل الاجتماعي .

٤ - ظهر أن معاملات الارتباط فيما بين الاختبارات ذات دلالة احصائية عند مستوى ٠,٠١ في الغالب ويحتمل أن يرجع ذلك إلى تشيع الاختبارات بصفات متداخلة ، وهي الصفات اللازم توافرها في الأخصائي الاجتماعي بالمجتمع الاشتراكي العربي .

٥ - اتضح أن جميع المواد الدراسية ترتبط ارتباطا ذا دلالة احصائية عند مستوى ٠,٠١ مع جميع الاختبارات تقريبا ، على الرغم من عدم توافر محكات لتقدير مدى صدق التقديرات التي حصل عليها الطلبة في المواد الدراسية .

٦ - اتضح من التحليل العاملي لنتائج الاختبارات والمواد الدراسية وجود عامل مشترك تشبعت به كل من الاختبارات والمواد الدراسية ، وهو بالنسبة لهذا البحث يعتبر « العامل الاجتماعي » . وقد ظهر أن أكثر الاختبارات تشبعا بهذا العامل العام هي اختبارات

« القيادة » و « الاستعداد الاجتماعي » باعتبارها الاختبارات التي تقيس الصفات الاجتماعية . كما اتضح أن أكثر المواد الدراسية تشبعا بالعامل العام المشترك هي مادة « الرسالة » أو « البحث الميداني » ، حيث انها تطبيق عملي لكل الدراسات الاجتماعية التي يتلقاها الطالب في المعهد . وعلى الرغم من أهمية هذا « البحث الميداني » الذي كان يقضى فيه الطالب عامًا دراسيًا في الدراسة والبحث لاحدى الظواهر أو المشكلات الاجتماعية ، إلا أن هذا البحث الميداني قد ألغى من منهج الدراسة . وهنا نتساءل عن دور التخطيط في وضع مناهج تدريب طلبة معاهد الخدمة الاجتماعية ، بحيث يسمح بإلغاء مادة دراسية اتضح من البحث العلمي أنها أكثر المواد الدراسية تشبعا بالعامل الاجتماعي الذي تدور حوله جميع برامج تدريب الاختصاصيين الاجتماعيين .

٧ - في هذا البحث أضاف الباحث إلى دراسات الشخصية إضافة جديدة ، حيث أبرز أهمية دراسة « الشخصية المهنية » ، مع التركيز على شخصية الاختصاصي الاجتماعي في المجتمع الاشتراكي العربي بصفة عامة ، كما أبرز أيضا فكرة « المعلم الاجتماعي » باعتبار أن دور الاختصاصي الاجتماعي في المجتمع الاشتراكي هو دور « المعلم الاجتماعي » ، حيث اتفقت الصفات اللازم توافرها في الاختصاصي الاجتماعي مع صفات المعلم - كما أبرزها البحث العلمي - وتزيد عنها بعض صفات اجتماعية .

تطبيقات عملية وتربوية

لا يقتصر دور البحث الحالي على إبراز الصفات اللازمة للنجاح في معاهد اعداد الاختصاصيين الاجتماعيين واستنباط وسائل انتقائهم في المجتمع الاشتراكي ، بل يمتد هذا الدور فيشمل التطبيقات العملية والمقتضيات التربوية التي تعالج بعض مشاكلنا وتتلخص فيما يلي :

أولا - انتقاء الطلاب لمعاهد الخدمة الاجتماعية :

إن دراسة الخدمة الاجتماعية في جمهورية مصر العربية تتم على مستويات مختلفة ، بمعنى أن اعداد الاختصاصيين الاجتماعيين يتخذ طريقه في عدد من الكليات والمعاهد بطرق متفاوتة . ففي كليات الآداب توجد أقسام للدراسات الاجتماعية ، وهناك المعهد العالي للخدمة الاجتماعية ، ومدرسة الخدمة الاجتماعية ، والمعهد المتوسط للخدمة الاجتماعية . ويتم انتقاء الطلبة لكليات الآداب عن طريق مكتب تنسيق الجامعات الذي

يعتمد على مجموع درجات الطلاب فى شهادة الثانوية العامة . ويقوم بانتقاء الطلبة لمعاهد الخدمة الاجتماعية مكتب تنسيق المعاهد العليا الذى يجرى بعض اختبارات شخصية غير موضوعية بالإضافة إلى التقييد بمجموع الطلاب فى شهادة الثانوية العامة . أما مدرسة الخدمة الاجتماعية - وهى خاصة - فتتبع نفس أسلوب معاهد الخدمة الاجتماعية تقريبا . والمعهد المتوسط للخدمة الاجتماعية - وهو معهد خاص - يختلف عن المعاهد الأخرى فى أنه يقبل ضمن طلابه الحاصلين على الثانوية الفنية ومدة الدراسة به ستان يلتحق بعدها المتفوقون بمدرسة ومعاهد الخدمة الاجتماعية لمدة ثلاث سنوات لاستكمال الدراسة ، ويتبع نفس أسلوب انتقاء الطلاب بمدرسة الخدمة الاجتماعية .

ويمكن القول بأن أسلوب الطلبة فى معاهد اعداد الاخصائين الاجتماعيين غير سليم فى أغلب الأحوال ، فبالإضافة إلى عدم جدوى الأخذ بمجموع الثانوية العامة ، فإن الاختبارات الشخصية التى تجرى فى معاهد الخدمة الاجتماعية لانتقاء الطلبة تشوبها الذاتية وغير موضوعية وتتأثر بالهالة والتحيزات الخاصة والشخصية مما يعدها فى أحوال كثيرة عن الانتقاء الموضوعى . كما أن هذا النظام لا يضع فى الاعتبار استعدادات الطلاب وقدراتهم وميولهم .

ولهذا يقترح الباحث - علاجا لهذه المشكلة - أن تستخدم الوسائل العلمية الموضوعية لانتقاء الطلاب فى هذه المعاهد ، وذلك عن طريق الكشف عن استعدادات الطلاب وقدراتهم وميولهم ثم توجيههم إلى الدراسات التى تلائم هذه النواحي ، وتعهد هذه الاستعدادات والميول بالرعاية والتنمية أثناء الدراسة . وتعتبر الاختبارات التى أسفر عنها البحث الحالى خير وسيلة علمية موضوعية تساعد فى الكشف عن استعدادات الطلاب وقدراتهم وميولهم ومدى ملاءمتها للدراسة الاجتماعية ، مع الاستفادة من معايير الاختبارات لانتقاء الطلاب بطريقة موضوعية .

ثانيا - إعداد الطلاب فى معاهد الخدمة الاجتماعية :

إذا ما ألقينا نظرة فاحصة على مناهج الدراسة بالكليات والمعاهد التى تعد الأخصائين الاجتماعيين نجدها متفاوتة إلى حد كبير ، بل إن هذه الدراسات تحمل ألقابا ومسميات مختلفة : فهى فى احدى الكليات قسم الدراسات الاجتماعية والنفسية ، وفى كلية أخرى قسم الاجتماع ، وفى كلية ثالثة قسم الدراسات الفلسفية والاجتماعية . ولا شك أن كل تسمية تعطى وزنا خاصا لنوع الدراسة السائدة ، فتارة نجد الدراسات النفسية سائدة ،

وأخرى تسود فيها الدراسة الاجتماعية النظرية ، وثالثة تشجع الدراسة بالناحية الفلسفية .
ولسنا ننكر ارتباط هذه التخصصات ، ولكن لا بد أن يكون الهدف من الدراسة هو أن
الطلاب صفات معينة أثناء فترة الدراسة .

وإن الصفات الشخصية التي أسفر عنها البحث هي صفات ينبغي توافرها للنجاح في
مهنة الخدمة الاجتماعية في المجتمع الاشتراكي العربي .

ولا شك أن التعرف على مكونات الصفات الأساسية يتيح الفرصة للقائمين على وضع
مناهج الدراسة في معاهد الأخصائيين الاجتماعيين بحيث تسهم في اكتساب الطلاب
هذه الصفات وتنميتها .

ثالثا - الإرشاد النفسى والتوجيه المهني :

نصت وزارة التربية والتعليم في أهداف المرحلة الثانوية على ما يأتي^(١) :

« الإرشاد النفسى والتوجيه المهني أمر بالغ الحيوية بالنسبة لإعداد طلاب المرحلة الثانوية
العامة لمجالات الحياة العملية وأنواع التعليم العالى المناسبة لهم لأنه يقوم على أساس قياس
قدراتهم واستعداداتهم واستطلاع ميولهم وتوجيه الطلاب وفق هذه القدرات والاستعدادات
والميل إلى ما يصلحون له من أعمال وتخصص في الحياة» .

وعلى الرغم من ذلك فإن عملية الإرشاد النفسى والتوجيه المهني تكاد تكون مهملة
إهمالاً كلياً بمدارسنا على الرغم من حاجة الطلبة الماسة إليها . ويستهدف التوجيه بصفة
عامة مساعدة الفرد على تفهم حقيقة نفسه بالطريقة التي تمكنه من بذل قدراته واستغلال
إمكاناته ومواهبه في الناحية التي تعود عليه - وبالتالي على المجتمع - بالفائدة والمنفعة .
 ويفترض التوجيه دائما وجود مكان في المجتمع لكل فرد ، سواء في المجال التعليمي أو
المجال المهني أو المجال الاجتماعى .

ويبرز البحث حاجتنا الملحة إلى توجيه الأفراد وإرشادهم سواء في المرحلة التعليمية أو
المرحلة المهنية . فمن الناحية التعليمية يمكن الاستفادة من نتائج البحث في توجيه الطلبة
بعد المرحلة الثانوية إلى الدراسة الاجتماعية إذا ما تأكد - عن طريق تطبيق الوسائل والمقاييس
العلمية التي أسفر عنها البحث - صلاحيتهم واستعدادهم لهذه الدراسة . ومن ناحية

(١) وزارة التربية والتعليم ، أهداف المرحلة الثانوية العامة وبعض وسائل تحقيقها . (القاهرة : وزارة
التربية والتعليم ، ١٩٦٤) ، ص ٢١ .

أخرى فإنه يمكن الاستفادة من نتائج البحث في توجيه الذين يتحولون عن تخصصاتهم الأصلية للعمل في الميدان الاجتماعي ، حيث يمكن الكشف عن مدى استعدادهم للعمل الاجتماعي على قدر توافر الصفات اللازمة للنجاح في هذا العمل . ويستلزم هذا الأمر إعداد المتخصصين في الارشاد النفسى والتوجيه المهني بالأعداد الكافية للمعاهد التعليمية والمراقبات الاجتماعية .

رابعا - تقويم الأخصائيين الاجتماعيين :

ينبغي أن تتضح في أذهان الأخصائيين الاجتماعيين ، وفي ذهن المسئولين عن تقويمهم - كالمشرفين الفنيين - الصفات الشخصية اللازمة لنجاح الأخصائي الاجتماعي في عمله ، فيستبطن الأخصائي الاجتماعي ذاته ويسترجع سلوكه في ضوء تعرفه على الصفات التي ينبغي أن تتوافر لديه كي يصبح ناجحا في عمله . كذلك يقوم المشرفون الفنيون الأخصائيين الاجتماعيين في ضوء تلك الصفات التي كشف عنها البحث ، مع استخدام « بطاقة تقييم سمات الشخصية » الواردة في البحث كأساس أو قائمة مراجعة في التقويم ، حتى يتم التقويم بطريقة موضوعية موحدة على قدر الامكان .

خامسا - تدريب الأخصائيين الاجتماعيين :

يمكن اعتبار مجال التدريب بكل صوره وفروعه من المجالات الخصبه التي نستطيع عن طريقها توعية المديرين بالصفات الشخصية اللازمة للنجاح في مهنة الخدمة الاجتماعية ، وكذلك تعريفهم بموازين النجاح ومحكاته وطرق تقويم عمل الأخصائي الاجتماعي في ضوء التوقعات المنتظرة منه . أى أنه يمكن اعتبار عمليات التدريب امتدادا لعمليات الإعداد للأخصائيين الاجتماعيين . ومن ثم ينبغي أن تحظى برامج التدريب ، سواء على مستوى الطلبة الذين يدرسون الخدمة الاجتماعية أو الأخصائيين الاجتماعيين في الدورات التدريبية المختلفة بالتعريف بصفات النجاح وموازينه في المهنة - كما ظهرت في نتائج هذا البحث - ثم تخطط البرامج التي تنمى هذه الصفات وتدرس في حلقات دراسية عملية ، بدلا من الاقتصار على المحاضرات والقراءات والامتحانات .

مايثيره البحث من دراسات

إن نتائج البحث وتطبيقاته العملية ومقتضياته التربوية تفسح المجال أمام البحوث والدراسات التالية :

أولاً : دراسة لمعرفة مدى دقة التنبؤ بنجاح الأخصائي الاجتماعي في القيام بعمله ، باستخدام الاختبارات الناتجة عن البحث ومقارنة نتائجها بمحكات لنجاح الأخصائي في عمله . وهذا يؤدي بدوره إلى استخلاص « معامل الارتباط المتعدد » لمجموعة الاختبارات كبطارية ، وخاصة إذا توافرت بيانات كافية عن المواد الدراسية كمحكات .

ثانياً : دراسة لمعرفة أثر الانتقاء السليم لطلبة معاهد الخدمة الاجتماعية والأخصائيين الاجتماعيين على أساس علمي في تحقيق التوافق المهني للأخصائيين الاجتماعيين .

ثالثاً : دراسة لإبراز معالم الشخصية في مجالات مهنية أخرى غير تلك التي تناولها البحث ، مع ملاحظة دراسة الشخصية في إطار المجتمع .

رابعاً : بالنسبة لما أسفر عنه البحث الحالي من اختبارات تتصف بالتداخل والاشتراك في الصفات التي تقيسها ، يقترح الباحث القيام بدراسة لإعداد اختبارات مهنية اجتماعية تقيس كل منها صفة بذاتها حتى يمكن استخدام كل منها في غرض محدد .

خامساً : القيام بدراسة - في ضوء ما ذكر في البند « رابعاً » - للتحليل العاملي لنتائج الاختبارات والمواد الدراسية ، على عينة أكبر عدداً مما تضمنها البحث ، للخروج بعوامل طائفية بالإضافة إلى العامل العام المشترك الذي أسفر عنه التحليل العاملي لنتائج البحث .

سادساً : إيجاد معايير الاختبارات للأخصائيين الاجتماعيين في مختلف مجالات العمل الاجتماعي .

سابعاً : بالنسبة لما أسفر عنه التحليل العاملي من أن أكثر المواد الدراسية تشبعا بالعامل العام هو « الرسالة » (البحث الميداني) ، ثم اتضح أن هذه المادة ألغيت من الدراسة بمعاهد الخدمة الاجتماعية ، فإن الأمر يستلزم تقييم المواد الدراسية التي تدرس بمعاهد الخدمة الاجتماعية وإعادة تخطيطها في ضوء دراسات علمية ، على غرار البحث الحالي .

ثامناً : دراسة الميول المهنية للأخصائيين الاجتماعيين وبعض خصائص الشخصية الأخرى التي لم يتناولها البحث ، واتجاهاتهم .

تاسعاً : إجراء التحليل العاملي للمهن المختلفة على أساس دراسات علمية ، حتى يمكن انتقاء الأفراد وتصنيفهم وتوزيعهم على الأعمال المختلفة على أساس عوامل معينة تستلزمها كل مهنة .

مراجع البحث

- ١ - سيد عبدالحميد مرسى : « دراسة علمية لبعض الخصائص العقلية والشخصية والاجتماعية اللازمة للنجاح فى معاهد اعداد الأخصائين الاجتماعيين فى المجتمع الاشتراكى العربى » . بحث دكتوراه الفلسفة فى التربية (تخصص صحة نفسية) . القاهرة : كلية التربية ، جامعة عين شمس ، ١٩٦٨ .
- ٢ - لويس كامل مليكه : سيكولوجية الجماعات والقيادة . القاهرة : مكتبة النهضة المصرية ، ١٩٦٣ .
- ٣ - محمد محمود عوف : « دراسة تجريبية لإنشاء مقياس للاتجاه العلمى » . الكتاب السنوى للملخص البحوث العلمية لدرجتى الماجستير والدكتوراه فى التربية . الكتاب الثانى - القاهرة : كلية التربية ، ١٩٦٠ .
- ٤ - مصطفى فهمى : الصحة النفسية . القاهرة : دار الثقافة ، ١٩٦٣ .
- ٥ - مصطفى فهمى : التكيف النفسى . القاهرة : مكتبة مصر ، ١٩٦٧ .
- ٦ - وزارة التربية والتعليم : « جدول مقارن لواجبات المدرس والمرشد النفسى والأخصائى الاجتماعى الرياضى » . وزارة التربية والتعليم ، ١٩٦٠ .
- ٧ - وزارة التربية والتعليم : أهداف المرحلة الثانوية وبعض وسائل تحقيقها . القاهرة : وزارة التربية والتعليم ، ١٩٦٤ .

- 8 - Boehm. W.; "The Role of Psychiatric Social Work in Mental Health", in Rose, A. (ed.); *Mental Health and Mental Disorder A Sociological Approach*. N.Y. : Norton, 1955.
- 9 - Hodges, M. (ed.); *Social Work Yearbook*. N.Y. : Amer. Association of Social Workers, 1951.
- 10 - Lofquist, L., et. al.; *A Definition of Work Adjustment*. Minnesota Studies in Vocational Rehabilitation, X, Bulletin 30, 1960.
- 11 - Morsi, S.; "Educational and Social Guidance in the Egyptian Army". Unpublished M. A. Thesis. Washington, D.C. : George Washington Univ., 1954.
- 12 - Roe, A.; *The Psychology of Occupations*. N.Y. : Wiley, 1956.

- 13 – Sanderson, H.; Basic Concepts of Vocational Guidance. N.Y. : McGraw-Hill, 1954.
- 14 – Super, D.; The Psychology of Careers. N.Y. : Harper, 1957.
- 15 – United Nations; Training for Social Workers : Third International Survey. N.Y. : United Nations, 1958.

APPLICATION

The research results may be utilized in the following purposes :

1. The selection of students for social work institutes.
2. Planning for training programs and curricula in social work institutes.
3. Vocational guidance and counseling.
4. Training of social workers.
5. Personality assessment and evaluation of social workers.

RECOMMENDATIONS

Several lines of future investigations appear obvious for the following research plans :

1. A study of the effect of scientific objective selection of students of social work on job satisfaction of social workers.
2. A study to predict the successful performance of social workers by using the tests of the present research, and comparing the results to objective criteria of success. This, in turn, leads to the calculation of "multiple correlation" of tests.
3. Studying the "vocational personality" in other different vocational fields, with consideration to the study of personality in the social frame of society.
4. A study to obtain the norms of tests for social workers in different fields.
5. The evaluation of the academic programs in social work institutes, and re-planning curricula in the light of such an evaluation.
6. A study for preparing social vocational tests which tend to measure one trait for each or group of tests, to be used in a definite purpose. In the light of such a study factorial analysis can take place on a large sample, in order to get or secure some group factors in addition to the common general factor.
7. A study of vocational interests of social workers and their attitudes and other personality factors which have not been implied in the present research.
8. Factorial analysis of different vocations on the basis of scientific study, which helps in the selection and classification of personnel according to the specific factors required for each vocation.

of the Personality Evaluation Form have been used as criteria for tests validity, in addition to achievement tests grades.

7. Statistical analysis has taken place to produce tests reliability, and validity, means of tests grades, tests inter correlations, for different groups and their significance, and factorial analysis of tests results and achievement tests results.
8. In conclusion, the researcher has discussed the "Personality of the Social Worker in the Socialist". The discussion has shown the idea of the social worker as a "Social Teacher", having the same traits of the teacher, in addition to some more social traits. The discussion concluded with the significance of studying the personality of the social worker as a specific vocational personality within the frame of the Arab Socialist Society.

RESULTS

1. Reliability coefficients of tests by split-halves method ranged from .85 to .94, which indicated that the tests are reliable.
2. Personality rating scales and achievement tests grades have been used as criteria for the validity coefficients of psychological tests. The results are : Adjustment (.59 - 70); Emotional Stability (.62 - 67); Leadership (.70 - 77); Scientific Attitude (.65 - 75); National Socialist Awareness (.70 - 79). The validity coefficients are considerably high, which proves that the tests are valid for measuring the traits which they should measure.
3. There have been significant differences in the means of tests. The tests are saturated with interwoven traits, which are the traits required for the successful performance of the social worker in the Arab Socialist Society.
4. Tests intercorrelations has shown statistical significance at the level of .01 in almost all the tests. The reason may be that the tests are saturated with interwoven traits, which are the traits required for the successful performance of the social worker in the Arab Socialist Society.
5. The tests are significantly correlated with achievement tests at the level of .01.
6. Factorial analysis of test scores and achievement tests grades has shown a general common factor. The most saturated tests with the common general factor are "Leadership" and "Social Aptitude" tests, which are considered the main tests that measure social traits. On the other hand, the most saturated academic subject-achievement test-with the common general factor is the "Field Work Project", which is an application of all subject matter studied.
7. The researcher has added to the theoretical background of personality the idea of studying the "vocational personality" in general, and more specifically, the personality of the social worker in the Socialist Society. He has also indicated the idea of the social worker as a "social teacher", as long as they both coincide in general characteristics, in addition to some social traits on the part of the social worker.

HYPOTHESES

1. There is a correlation between success of social work students and their personal adjustment.
2. There is a correlation between success of social work students and their social aptitude.
3. There is a correlation between success of social work students and leadership.
4. There is a correlation between success of social work students and their national socialist attitudes.
5. There is a correlation between success of social work students and their scientific attitude.

PROCEDURE

The research followed a procedure which can be summarized in the following points :

1. Review of literature, which has proved to be inadequate, leading to the importance of the present research.
2. A pilot study, or analytical study, aiming at getting out social principles which define the traits required for successful performance of social workers in the socialist society. The pilot study resulted in some traits which have been summarized and correlated with those from review of literature.
These traits are : emotional stability, social intelligence, adaptability, adjustment, leadership, self-acceptance, psychological insight, reality, initiative, intelligence, social knowledge, socialist awareness, perception of work conditions, motivation to work, ambition, persistence, diversity of interests, objectivity, scientific attitude, national socialist attitude, and attitude toward society.
3. The researcher prepared a check list involving the traits resulting from the pilot study, to be rated on a five-point-scale.
The check was distributed to judges representing professors of sociology and social work, and senior social workers in different fields.
The results of the check list have been analyzed.
4. As a result of the foregoing procedures, the researcher prepared a battery of psychological tests to measure the traits required for the successful performance of social workers in the socialist society. These tests are : Adjustment Emotional Stability, Reality, Leadership, Scientific Attitude, National Socialist Awareness, and Social Aptitude.
5. The tests have been given to an experimental group representing students of social work (n : 250), and a comparative group representing active social workers (n : 100).
6. A Personality Evaluation Form has been prepared, involving the traits resulting from the pilot study, to be rated on a five-point-scale for the experimental group. The results

Chapter : 5
A FIELD STUDY OF
THE VOCATIONAL PERSONALITY
OF THE SOCIAL WORKER

(An English Summary)

By
Dr. Sayed Abd El-Hamid Morsi
Professor of Psychology
King Abdul-Aziz University, Jeddah,
Saudi Arabia

INTRODUCTION

Social Work as a profession is clearly and closely related to the Socialist Society, both in its institutions and different activities, in addition to social change occurring in the society. This calls for the availability of trained competent social workers, who are capable of locating individual and group social problems in different situations. Therefore, it seems reasonable to review, with deep insight, the methods used in the selection of social workers. This requires to define the characteristics and traits required, and the methods used for selection since the entrance of institutes preparing social workers.

STATEMENT OF THE PROBLEM

It seems reasonable to assume the importance of a study of some intellectual, personal, and social characteristics required for success in preparing social workers in the Arab Socialist Society.

The research aims at defining some intellectual, personal, and social characteristics which screen those students who are capable of continuing their studies successfully on institutes of social work. Therefore, the research tends to define principles and methods needed for the selection of social work students who are prepared for work in different fields of social work within the frame of socialist policy in the United Arab Republic. Besides, the research may be utilized in vocational guidance, vocational maturity, and vocational personality studies.

الفصل السادس

التحصيل الدراسى والذكاء والشخصية^(١)

دكتور

فرج عبد القادر طه

مدخل للدراسة :

يقوم مكتب تنسيق القبول بالجامعات باختيار وتوزيع الطلاب المتقدمين على الكليات المختلفة التى تضمها الجامعات المصرية وفق أساس واحد وهو التحصيل الدراسى فى الثانوية العامة ، والذى تمثله النسبة المئوية التى حصل عليها الطالب فى الامتحان النهائى للثانوية العامة . والفكرة التى تكمن وراء ذلك هى اختيار وتوزيع الطلاب على كليات الجامعات وفق أولويات مجموع الثانوية العامة ، ورغبات الطلاب ، وطاقات الكليات على استيعاب الجدد من الطلاب . وهكذا لا يرفض طالب رغب فى دخول كلية قبلت طالبا دونه فى مجموع الثانوية العامة من نفس تخصصه . ومن هنا يتبين أن طريقة اختيار وتوزيع الطلاب الحاصلين على الثانوية العامة والراغبين فى التعليم الجامعى تتجاهل خصائص سيكولوجية قد تكون لها نفس الأهمية التى لمجموع الثانوية العامة من حيث تأثيرها على التحصيل الدراسى ومدى توفيق الطالب فيه داخل الكلية الجامعية .

فاذا ما وزعت مجموعة من طلاب الثانوية العامة على احدى الكليات الجامعية التى توجد بها أقسام متعددة تمثل تخصصات علمية نوعية ، فإن هذه الكلية تقوم بدورها بعملية تنسيق لتوزيع الطلاب الجدد على أقسامها على نفس الأساس الذى يستخدمه مكتب تنسيق القبول بالجامعات ، أى وفق أساس درجات التحصيل فى الثانوية العامة ، وقل

(١) نود أن نقدم الشكر والتقدير إلى جامعة عين شمس التى اهتمت بالبحث وقامت بتمويله ، وإلى كلية الآداب بالجامعة التى تحمست للبحث وقدمت له التسهيلات اللازمة لاستكماله ، وإلى كل من أسهم بجهد فى هذا البحث من أعضائه أو باحثيه الميدانيين ، والذين يضيق المجال عن ذكرهم بالاسم . وقد نشر هذا البحث عام ١٩٨١ .

أن نتعداه إلى استخدام أساليب علمية يتم وفقا لها توزيع الطلاب على أقسامها المختلفة ومن الجدير بالذكر أن بعض أقسام الكليات كانت فيما سبق تحاول أن تقوم باختبارات نفسية وتحصيلية إضافية وخاصة بها لاختيار أنسب من يرغبون الدراسة بها ، كما كان يحدث في الخمسينات والستينات بالنسبة لقسم الاجتماع وعلم النفس بكلية الآداب جامعة عين شمس ، حيث كانت تطبق بعض الاختبارات النفسية وتعد مقابلات شخصية ، تضاف نتيجتها إلى نتائج الثانوية العامة وبعض المواد التحصيلية الأخرى ذات الأهمية للدراسة بالقسم ، ومحصلة كل ذلك قبول الطالب الراغب للدراسة بالقسم أو رفضه . إلا أن الكلية قد عدلت عن هذا الاتجاه منذ أواسط الستينات والى يومنا هذا ، مما أتاح لبعض الطلاب الذين لا يصلحون للدراسة في القسمين فرصة الدخول اليهما وفرض أنفسهم على نوع من الدراسة لا يناسبهم فيتكرر تبعا لذلك فشلهم ، بل ويلاحقهم بعد تخرجهم ان عملوا في ميدان تخصصهم .

ومن هنا نشأت فكرة هذه الدراسة الميدانية ، فبرزت أهمية دراسة العوامل السيكولوجية المرتبطة بالتحصيل الدراسي في الميدان الجامعي . ولما كانت هذه العوامل السيكولوجية المتوقع تأثيرها على التحصيل الدراسي الجامعي من الكثرة والاختلاف ، فإن دراسة واحدة يصعب ، أن لم يكن مستحيلا أن تغطي دراسة للعوامل السيكولوجية المختلفة والمرتبطة بالتحصيل الدراسي في كل نوع من أنواع التعليم الجامعي . ومن ثم لزم أن نقصر جهدنا على دراسة بعض هذه العوامل السيكولوجية فقط دون سواها ، في نوع من التعليم الجامعي دون سواه أيضا ذلك هو التعليم في كلية الآداب . ولقد اتخذنا من كلية الآداب -جامعة عين شمس ميدانا لدراستنا إذ أن عملنا بها ييسر لنا جمع البيانات اللازمة عن عينة البحث ويسهل لنا تطبيق الاختبارات النفسية المختلفة واللازمة للدراسة الميدانية . هذا علاوة على أن هذه الكلية يمكن أن تمثل بما تشتمل عليه من أقسام دراسية مختلفة غيرها من كليات الآداب بالجامعات المصرية وذلك إلى حد كبير . فهي تشتمل على أقسام :

قسم اللغة العربية	قسم التاريخ
قسم اللغة الانجليزية	قسم الجغرافيا
قسم اللغة الفرنسية	قسم الدراسات الفلسفية
قسم اللغات الشرقية	قسم الاجتماع

قسم علم النفس قسم الدراسات اليونانية واللاتينية

وكما هو معروف فإن هذه الأقسام تمثل الأقسام الدراسية الأساسية والتي تشيع في مختلف كليات الآداب بجامعةنا المصرية .

موضوع الدراسة وهدفها

موضوع هذه الدراسة هو التحصيل الدراسي بكلية الآداب وعلاقته بالذكاء (كاستعداد عقلي عام) ، وأيضاً بمستوى الطموح وبسمات الشخصية التي يقيسها اختبار اليد الاسقاطي مثل العدوان والتودد والاعتمادية والخوف والتسيير ... الخ .

وهدف الدراسة هو الكشف عن نوع واتجاه العلاقة التي توجد بين التحصيل الدراسي بكلية الآداب كنوع من أنواع الدراسة بالجامعة من جانب وبين الذكاء ومستوى الطموح والسمات التي يقيسها اختبار اليد الاسقاطي من جانب آخر .

ونرجو أن تكون هذه الدراسة بداية تتلوها دراسات مشابهة تتخذ كل منها كلية جامعية خاصة (متخصصة في نوع معين من التعليم الجامعي) حتى تكون أمامنا في النهاية بعض المعلومات السيكولوجية المرتبطة بالنجاح في التحصيل الدراسي بهذه الكليات نسترشد بها في توجيه طلابنا وتوزيعهم على كليات الجامعة دون الاكتفاء بمجموع الثانوية العامة في هذا التوزيع .

عينة الدراسة

تمت هذه الدراسة على مجموعتين متناقضتين في مستوى تحصيل كل منهما (مجموعة المتفوقين تحصيلياً ومجموعة المتخلفين تحصيلياً) حتى يمكننا مقارنة متغيرات الدراسة (الذكاء - مستوى الطموح سمات الشخصية التي يقيسها اختبار اليد) في كل منها لتبين أي المجموعتين ترتفع عن الأخرى في كل متغير على حدة ، وما إذا كانت هذه الفروق بين المجموعتين على كل من هذه المتغيرات السيكولوجية جوهرية يمكن الوثوق بها أم لا .

وقد اشتملت كل مجموعة على طلاب من كل قسم من أقسام الكلية بحيث أصبحت كافة التخصصات الدراسية بكلية الآداب (وهي التخصصات العشر السابق ذكرها في المدخل إلى هذه الدراسة) ممثلة في كل من المجموعتين ولقد فضلنا التمثيل المتساوي

لكل قسم من أقسام الكلية فى كل من المجموعتين وذلك نظرا لأن نسبة توزيع الطلاب فى كل قسم سريعة التغير ودائمتة فى نفس الوقت من عام إلى آخر فهذا قسم به نسبة كبيرة من الطلاب فى هذا العام نجده فى العام الأسبق كانت نسبته أكبر أو أقل وفى الأعوام التالية قد ترتفع عن هذا العام أو تقل ، وهكذا ... مما يصبح معه من الأمن اللجوء إلى التمثيل المتساوى لكل قسم فى عينة هذه الدراسة .

ولقد كان هدفنا منذ البداية أن تتكون عينة هذه الدراسة من ٤٠٠ (أربعمائة) طالب وطالبة دون أدنى تفرقة بين الجنسين تشتمل على ٤٠ طالبا وطالبة من كل قسم من أقسام الكلية منهم ٢٠ طالبا وطالبة ضمن مجموعة المتفوقين تحصيليا يقابلهم ٢٠ طالبا وطالبة ضمن مجموعة المتخلفين تحصيليا وبحيث يكون المتفوقون هم أعلى الطلاب تحصيليا ويكون المتخلفون فى المقابل هم أقل الطلاب تحصيليا وذلك كما يشير إليه المجموع العام للدرجات النهائية فى آخر العام ، والذى ينتقلون بناء عليه إلى السنوات الدراسية الأعلى (وهذا بالنسبة لمجموعة المتفوقين) وبناء أيضا على عدد مواد الرسوب بالنسبة لمجموعة المتخلفين تحصيليا والذى يقرر انتقالهم أو تخلفهم عن الانتقال إلى السنوات الدراسية الأعلى .

ولقد اختيرت العينة ممن أدوا امتحان نهاية العام الدراسى ١٩٧٨/٧٧ وهو الامتحان السابق مباشرة على بدء الدراسة ميدانيا) بحيث تصبح نتيجة هذا الامتحان هى أساس اختيار عينة الدراسة بمجموعتيها المتناقضتين تحصيليا فاخترنا لذلك نتيجة امتحان طلاب السنة الأولى (بحيث يصبح المتفوقون عندما نطبق الاختبارات النفسية عليهم بالسنة الثانية فى حين يكون المتخلفون بالسنة الأولى بالكلية) ونتيجة امتحان السنة الثالثة بحيث يصبح المتفوقون عند تطبيق الاختبارات النفسية عليهم فى السنة الرابعة بينما يكون المتخلفون بالسنة الثالثة ، وبهذا نكون قد مثلنا إلى حد لا بأس به طلاب السنوات الأولى والسنوات النهائية بالكلية فى عينة دراستنا الميدانية .

وعلى هذا فقد اتبعنا الإجراءات التالية لاختيار عينة الدراسة :

أولا - بالنسبة لمجموعة المتفوقين :

١ - الحصول على نتائج امتحانات نهاية العام الدراسى ١٩٧٨/٧٧ (دور مايو ١٩٧٨)
والتي أجريت على طلاب السنة الأولى والسنة الثانية بكافة أقسام كلية الآداب بجامعة

عين شمس (العشرة السابق ذكرها) وكان من نتائج هذه الامتحانات إظهار طلاب متفوقين (من الجنسين) انتقلوا إلى السنة الثانية واطهار طلاب متخلفين (من الجنسين) بقوا بالسنة الأولى (هذا بالنسبة لامتحانات السنة الأولى) ، كما كان من نتائج هذه الامتحانات أيضا اظهار طلاب متفوقين (من الجنسين) انتقلوا إلى السنة الرابعة واطهار طلاب متخلفين (من الجنسين) بقوا بالسنة الثالثة (بالنسبة لامتحانات السنة الثالثة) . وكان هذا كما ذكرنا - بالنسبة لكل الأقسام العشرة بالكلية .

٢ - ترتيب الطلاب المتفوقين في اجتياز امتحانات السنة الأولى تنازليا حسب المجموع الكلي للدرجات ، وبالمثل أيضا ترتيب الطلاب المتفوقين في اجتياز امتحانات السنة الثالثة تنازليا حسب المجموع الكلي للدرجات وذلك في كل قسم من أقسام الكلية العشرة على حدة .

٣ - اختيار العشر طلاب (من الجنسين معا) الحاصلين على الترتيب الأفضل بالنسبة لكل من امتحان السنة الأولى وامتحان السنة الثالثة وفي كل من أقسام الكلية العشرة ليكونوا مجموعة المتفوقين .

٤ - اختيار الخمسة طلاب (من الجنسين معا) الذين يقعون في الترتيب التالي للطلاب العشرة المتفوقين (الذين اختيروا في البند السابق) بالنسبة لكل من امتحان السنة الأولى وامتحان السنة الثالثة وفي كل من أقسام الكلية العشرة ليكونوا بديلا احتياطيا تستكمل منهم مجموعة المتفوقين في حالة عدم امكان تطبيق الاختبارات على جميع أفرادها الأساسيين مع مراعاة أن يحل الفرد الاحتياطي مكان زميله الأساسي من نفس السنة ومن نفس القسم ، وبحيث يكون الاحتياطي الذي يحل محل الأساسي هذا هو أكثر الاحتياطيين الموجودين تفوقا (أى مراعاة أساس التفوق التحصيلي عند احلال الاحتياطيين مكان الأساسيين من مجموعة المتفوقين) .

٥ - وهكذا أصبح لدينا ٢٠٠ طالب (من الجنسين) يمثلون مجموعة المتفوقين الأساسيين و ١٠٠ طالب آخر من الجنسين كاحتياطي يؤخذ منهم عند الضرورة لاستكمال مجموعة المتفوقين (مع عدم الاخلال بترتيب التفوق عند احلال الاحتياطي محل أساس من أفراد المجموعة كما سبق أن أشرنا .

ثانيا - بالنسبة لمجموعة المتخلفين :

أما بالنسبة لاختيار مجموعة المتخلفين تحصيليا من الطلاب لكي تقابل مجموعة المتفوقين (كمجموعة مناقضة) وتشارك معها في تكوين العينة النهائية للدراسة الميدانية ، فإننا اتبعنا الإجراءات التالية :

١ - ترتيب الطلاب (من كل الجنسين) المتخلفين في اجتياز امتحانات السنة الأولى تنازليا بحسب عدد مواد الرسوب وبالمثل أيضا ترتيب المتخلفين في اجتياز امتحانات السنة الثالثة وذلك في كل قسم من أقسام الكلية العشرة على حدة . وقد تم لنا ذلك بالرجوع إلى البيانات التي حصلنا عليها في الخطوة الأولى التي سبق ذكرها في وصف اجراءات اختيار مجموعة المتفوقين .

٢ - اختيار العشر طلاب (من الجنسين) الأول في الترتيب الوارد بالخطوة السابقة (أى الذين لهم العدد الأكبر في مواد التخلف) وذلك بالنسبة لكل من امتحان السنة الأولى و امتحان السنة الثالثة وفي كل من أقسام الكلية العشرة ليكونوا مجموعة المتخلفين تحصيليا وفي حالة تساوى عدد مواد التخلف كان أساس التفضيل في الاختيار هو شدة انخفاض المجموع العام لدرجات الطالب وذلك حتى نطمئن إلى اختيار أشد الطلاب تخلفا ليقعوا ضمن هذه المجموعة .

٣ - اختيار الخمسة طلاب الذين يقعون في الترتيب التالى للطلاب العشرة المتخلفين (الذين حددناهم فى البند السابق) وذلك بالنسبة لكل من امتحان السنة الأولى و امتحان السنة الثالثة وفي كل من أقسام الكلية العشرة ليكونوا بديلا احتياطيا تستكمل منهم مجموعة المتخلفين تحصيليا فى حالة عدم امكان تطبيق الاختبارات على جميع أفرادها الأساسيين مع مراعاة أن يحل الفرد الاحتياطى مكان زميله الأساسى من نفس السنة ومن نفس القسم ، وبحيث يكون الاحتياطى الذى يحل محل الأساسى هذا هو أشد الاحتياطيين الموجودين تخلفا تحصيليا (أى مراعاة أساس التخلف التحصيلى عند احلال الاحتياطيين مكان الأساسيين فى مجموعة المتخلفين تحصيليا) .

٤ - وعلى هذا يصبح لدينا ٢٠٠ طالب (من الجنسين) يمثلون المجموعة الأساسية للمتخلفين تحصيليا و ١٠٠ طالب آخر (من الجنسين كاحتياطى يؤخذ منهم عند الضرورة لاستكمال مجموعة المتخلفين) مع عدم الإخلال بترتيب التخلف الدراسى عند إحلال فرد احتياطى مكان فرد أساسى من أفراد مجموعة المتخلفين تحصيليا كما أشرنا من قبل .

عينة الدراسة في شكلها النهائي :

أثناء قيامنا بالإجراءات السابقة لاختيار عينة الدراسة من مجموعتين على نحو ما ذكرنا - واجهتنا بعض المشكلات والصعوبات التي تواجه الباحثين عادة عند وضع خطة اختيار العينة موضع التنفيذ ولعل أهم هذه المشكلات كانت مايلي :

١ - كان بعض الطلاب المنقولين في السنوات النهائية ب مواد بعضها من سنوات سابقة على السنة التي امتحنوا فيها (أى مواد من السنتين الأولى والثانية من مختلف تخصصات الكلية) وإزاء هذا رأينا التعامل مع مواد التخلف على أساس عددها دون تفرقة بين سنواتها الدراسية (قياسا على ما يقوم عليه نظام النقل بالكلية حيث يرفض نقل من كان راسبا في أكثر من مادتين من أى سنة كانت دون تفرقة) .

٢ - كانت بعض قوائم العينة تتضمن طلابا من الأقطار العربية الشقيقة وحتى تكون العينة مقصورة على الطلاب المصريين فقط (مراعاة لوحدة الثقافة والظروف وشروط التقنين) ، فقد حذفنا أسماء هؤلاء الطلاب العرب واستبدلنا بهم أسماء الطلاب المصريين التي تليهم في ترتيب القوائم الخاصة بمجموعتى المتفوقين والمتخلفين تحصيليا .

٣ - كما كان متوقعا فإن الظروف لم تكن مثالية أثناء تطبيق الاختبارات على العينة بمجموعتيها حتى نحقق العدد المثالى والمتساوى لكل قسم من أقسام الكلية العشرة فى مجموعتى العينة (المتفوقين والمتخلفين) فاضطررنا نزولا على الواقع أن يزيد العدد فى بعض الأقسام أو يقل عن العدد المحدد نظريا توقعا منا أن هذا لن يؤثر تأثيرا ملحوظا على النتائج النهائية للدراسة .

٤ - تمثل السنة الأولى لقسم اللغات الشرقية سنة عامة لجميع الطلاب تفرع بعد ذلك الدراسة بالقسم إلى ثلاثة فروع « فرع اللغة الفارسية وآدابها - فرع اللغة التركية وآدابها - فرع اللغة العبرية وآدابها ، ولذا رأينا أن يمثل القسم فى نتائج امتحان السنة الأولى بمجموعة واحدة وفى نتائج امتحان السنة الثالثة بثلاث مجموعات (كل مجموعة تمثل فرعا من فروع الثلاثة) .

٥ - كانت مجموعة المتخلفين تحصيليا فى العينة النهائية أقل من مجموعة المتفوقين عددا نظرا لأن نسب الرسوب عادة تكون أقل من نسب النجاح ، ولذا كان من

السهل علينا أن نجد العدد المطلوب من المتفوقين لكن صعب علينا كثيرا أن نجد العدد المطلوب من المتخلفين تحصيليا لكن هذا لم يكن ليؤثر على نتائج الدراسة تأثيرا ذا بال .

وفيما يلي جدول يوضح توزيع العينة النهائية للدراسة والتي تم عليها بالفعل تطبيق الاختبارات المختلفة التي استخدمت في الدراسة .

جدول (١)

توزيع أفراد العينة على أقسام الكلية المختلفة

المجموع	متفوقون تحصيليا		متخلفون تحصيليا		الأقسام
	في امتحان السنة الثالثة	في امتحان السنة الأولى	في امتحان السنة الثالثة	في امتحان السنة الأولى	
٤٠	٩	١٠	١٠	١١	١ - قسم اللغة العربية
٣١	٩	١٠	١٠	٢	٢ - قسم اللغة الانجليزية
٣٥	١٠	١١	٧	٧	٣ - قسم اللغة الفرنسية
٥١	٣٠	٩	٨	٤	٤ - قسم اللغات الشرقية
٣٧	١١	١٣	٤	٩	٥ - قسم الدراسات اليونانية واللاتينية
٣٩	١٠	١٠	٩	١٠	٦ - قسم التاريخ
٣١	١٠	٨	١٠	٣	٧ - قسم الجغرافيا
٣٢	٧	١٠	٥	١٠	٨ - قسم الدراسات الفلسفية
٤٠	١٠	١٠	١٠	١٠	٩ - قسم الاجتماع
٤٠	١٠	١٠	١٠	١٠	١٠ - قسم علم النفس
٣٧٦	١١٦	١٠١	٨٣	٧٦	المجموع
٣٧٦	٢١٧		١٥٩		المجموع الكلي

أدوات الدراسة

كانت أدوات جمع البيانات فى دراستنا هذه مايلى :

١ - الامتحانات النهائية للسنتين الأولى والثالثة للعام الدراسى ١٩٧٨/٧٧ بالنسبة لكافة أقسام كلية الآداب بجامعة عين شمس ، حيث اتخذت نتائجها أساسا لاختيار عينة الدراسة لكى تشتمل على مجموعتين متناقضتين احدهما هى مجموعة المتفوقين تحصيليا والأخرى هى مجموعة المتخلفين تحصيليا .

٢ - اختبار المصفوفات المتتابعة لرافن لقياس ذكاء أفراد العينة .

٣ - اختبار الذكاء العالى للدكتور السيد محمد خيرى لاستخدامه كمحك لدراسة صدق اختبار المصفوفات المتتابعة .

٤ - مقياس وكسلر - بلفيد لذكاء الراشدين والمراهقين وهو المقياس الذى ألفه دافيد وكسلر وقام بنقله واعداده للبيئة المحلية الدكتور لويس كامل مليكه والدكتور محمد عماد الدين إسماعيل وكان استخدام هذا الاختبار بهدف ايجاد محك آخر لدراسة صدق اختبار المصفوفات المتتابعة لزيادة اطمئناننا لصدق الاختبار (حيث يعتبر الصدق من أهم الخصائص اللازمة للمقياس النفسى الجيد) .

٥ - اختبار اليد : وهو الاختبار الاسقاطى الذى وضعه بركلين ويوتروسكى وواجز ولقد استخدمناه فى دراستنا هذه لقياس بعض سمات الشخصية التى وضع هذا الاختبار لقياسها عن طريق الاسقاط كالعذوانية والتودد والاعتمادية والخوف والتسيير .. الخ .

٦ - مقياس مستوى الطموح : وهو المقياس الذى أعده الدكتور سيد عبد العال تحت إشراف الدكتور سيد غنيم والدكتور محمود أبو النيل أثناء اعداده لرسالته للدكتوراه عن « دينامية العلاقة بين القيم ومستوى الطموح وذلك لاستخدامه فى قياس مستوى طموح أفراد عينة الدراسة .

ونقدم فيما يلى ما يعرفنا بالاختبارات المستخدمة بشكل موجز والتى اعتمدنا عليها أساسا فى دراستنا وعلى من يريد الاستفاضة والتفاصيل الأكثر أن يرجع إلى الأصول والمراجع التى سوف نشير إليها فى حينها

١ - اختبار المصفوفات المتتابعة (العادى) لرافن^(١) Standard Progressive Matrices
وضع رافن اختبار المصفوفات المتتابعة لقياس الذكاء العام فى صورته النقية على نحو ما يراه
سبيرمان فى العامل العام . ولقد طبع لأول مرة فى بريطانيا عام ١٩٣٦ لأغراض التجريب ،
وفى عام ١٩٣٨ وبعد أن انتهى رافن من الدراسات التجريبية اللازمة لتقنين الاختبار قام
بنشره لأول مرة للاستخدام كاختبار نفسى لقياس الذكاء أو القدرة العقلية العامة . ومنذ
هذا التاريخ ذاع استخدام الاختبار سواء فى بريطانيا أو فى غيرها من أنحاء العالم . ولقد
أجريت على الاختبار بعض التعديلات الطفيفة التى لم تمس فى حقيقة الأمر جوهر الاختبار
وكان آخرها مراجعة ١٩٥٦ وهى التى استخدمناها فى دراستنا هذه .

ويتكون الاختبار من خمس قوائم تحتوى كل قائمة منها على اثنتى عشرة فقرة كل
منها يتكون من شكل مرسوم ينقصه جزء معين وهذا الجزء الذى ينقص الشكل
يوجد بين عدد آخر من الأجزاء المرسومة كبدايل (ستة بدائل فى القائمتين أ ، ب
وثمانية بدائل فى القوائم الثلاث ج ، د ، هـ ويصلح الاختبار للتطبيق على الأعمار
المختلفة من سن الثامنة حتى ما فوق الخامسة والستين) .

ويشير الدكتور فؤاد أبو حطب إلى أن هذا الاختبار قد تراكم حوله « تراث علمى
كبير يتمثل فى ٣٨٧ بحثاً منشوراً استخدم فيها الاختبار حتى عام ٧٢ كما يشير إلى
ذلك المجلد السابع للقياس العقلى الذى يشرف على إصداره بورس»^(٢) كما يضيف أن
« هذا الاختبار أفضل مقياس متابع فى الوقت الحاضر لقياس العامل العام . وبالتالي
فهو من أفضل الأدوات التى تقيس الذكاء العام حين يكون الهدف تحديد المستوى
العقل العام للمفحوص»^(٣) .

(١) يرجع إلى :

- 1 - J. C. Raven; Standard Progressive Matrices, (Revised Order 1956) H.K. Lewis & Co. Ltd., London, 1958.
- 2 - A. Anastasi; Psychological Testing (Fourth edition), Macmillan Publishing Co., Inc. 1976, 291-293.
- 3 - L. G. Cronbach; Essentials of Psychological Testing, Harper & Row Publishers, 1970, 269-271.
- ٤ - دكتور فؤاد أبو حطب : بحوث فى تقنين الاختبارات النفسية (المجلد الأول) مكتبة الأنجلو المصرية ،
القاهرة ١٩٧٧ ، ١٩١ - ٢٤٦ .
(٢) المرجع السابق فؤاد أبو حطب ص ١٩٩ .
(٣) المرجع السابق ص ٢٠٠ .

وعلاوة على ذلك فإن سهولة تطبيق الاختبار تطبيقا جمعيا وسهولة تصحيحه جعلنا نفضل استخدامه في دراستنا هذه لقياس ذكاء أفراد العينة .

تقنين الاختبار في مصر :

يعتبر هذا الاختبار من أشهر الاختبارات التي تقيس الذكاء متحررا من أثر الثقافة ولذا كثيرا ما تستخدمه البحوث العلمية دون اهتمام كبير بإعادة تقنيه اعتمادا على تقنيه في البيئة الأصلية التي أعد فيها (بريطانيا) ولقد استخدمه المركز القومي للبحوث الاجتماعية والجنائية بمصر - على سبيل المثال - في بحثه عن قياس وتشخيص الروح المعنوية لدى العمال الصناعيين^(١) دون ذكر مؤشرات تقنيه في مصر . لكننا رأينا لاستخدامه في دراستنا هذه ضرورة الاطمئنان إلى توافر شرطين أساسيين من أهم شروط صلاحية الاختبار النفسى للاستخدام وهما صدق الاختبار وثبات الاختبار . فصدق اختبار المصفوفات إن تأيد من الدراسة الميدانية سوف يطمئنا على أنه يقيس بالفعل الذكاء (وهو أهم شروط صلاحية استخدامه على الاطلاق) كما أن ثباته إن تأيد من الدراسة الميدانية ، سوف يطمئنا على الثبات النسبى المرضى أن كررنا به عملية القياس لذكاء نفس الفرد أو الأفراد .

ولما كنا نريد الاطمئنان إلى صلاحية قياس الاختبار لذكاء طلاب الجامعة فقد درسنا ثبات الاختبار وصدقه على عينات من طلاب الجامعة ، دون أن يتعدى طموحنا ذلك إلى دراسة عينة تمثل المصريين عامة ، فهذا أمر يتطلبه التقنين العام لهذا الاختبار في مصر وهو يخرج عن مجال هذه الدراسة .

(أ) ثبات الاختبار :

قمنا بدراسة ثبات الاختبار بطريقتين مختلفتين لزيادة الاطمئنان على ثباته . وكانت إحدى هاتين الطريقتين هي ثبات الاعادة ، حيث طبق الاختبار على عينة من طلاب جامعة عين شمس (من كليات مختلفة ومن سنوات دراسية مختلفة بها) قدرها ١١١ طالبا (مائة وأحد عشر طالبا) ، ثم أعيد تطبيق الاختبار عليهم مرة ثانية بعد مدة تراوحت بين أسبوعين وأربعة أسابيع . ثم حسب معامل الارتباط بين نتائج التطبيقين فكان ٠,٩٠٩ ، وهو معامل مرضى إلى حد كبير ، يشير إلى ثبات مرتفع للاختبار .

(١) المركز القومي للبحوث الاجتماعية والجنائية : قياس وتشخيص الروح المعنوية لدى العمال الصناعيين

وكانت الطريقة الثانية لحساب ثبات الاختبار هي طريقة التقسيم النصفى ، وقد أجريناها على عينة الدراسة كلها ، حيث قمنا بحساب درجة كل فرد من أفراد عينة بحثنا على نصف الاختبار الفردى على حدة ، ثم حساب درجته على نصف الاختبار الزوجى ، وبحساب معامل الارتباط بين درجات النصف الفردى ودرجات النصف الزوجى تبين أنه كان ٠,٩٠٤ ، وبعد التعديل بمعادلة سبيرمان براون وصل المعامل إلى ٠,٩٥٠ ، وهذا يؤيد الثبات المرتفع جدا للاختبار ، والذي ظهر فى دراستين مختلفتين من حيث الطريقة والعينة . ومن الجدير بالذكر أن أنستازى^(١) تذكر أن دراسات ثبات الاعادة للاختبار تراوحت نتائجها بين ٠,٧٠ و ٠,٩٠ ، كما يسجل الدكتور فؤاد أبو حطب^(٢) بيانات عن نتائج دراسة ثبات الاختبار فى التقنين السعودى له تمثلت فى خمسة عشر معاملا للثبات بطريقة كيودر ريتشاردسون ، تراوحت بين ٠,٨٧ ، كأقل معامل ثبات وبين ٠,٩٦ ، كأعلى معامل ، وأيضا قام بايراد بيانات عن ثبات الاختبار بطريقة الاعادة فى نفس التقنين تمثلت فى ثمانية معاملات تراوحت بين ٠,٧٣ و ٠,٨٦ ، باستثناء معامل واحد كان منخفضاً بمقدار ٠,٤٦ .

(ب) صدق الاختبار :

رأينا أن ندرس صدق الاختبار بوسيلتين - زيادة فى الاطمئنان - كما فعلنا فى الثبات . وفى الدراسة الأولى طبقنا اختبار المصفوفات واختبار الذكاء العالى الذى أعده وقتنه على البيئة المصرية الدكتور السيد محمد خيرى^(٣) وهو صالح لقياس ذكاء طلاب الجامعات كما توضح ذلك تعليمات تطبيقه . وقد تم تطبيق هذين الاختبارين على ٨٦ طالبا من طلاب جامعة عين شمس ومن كليات وسنوات دراسية مختلفة . وبحساب معامل الارتباط بين درجات الطلاب على الاختبارين وصل المعامل إلى ٠,٥٨٩ وهو معامل صدق مرضى إلى حد لا بأس به .

أما الدراسة الثانية فقد قمنا فيها بتطبيق اختبار المصفوفات ومقياس وكسلر - بلفيو لذكاء الراشدين والمراهقين وهو المقياس الذى ألفه دافيد وأعده وقتنه على البيئة المصرية الدكتور لويس كامل ملكية^(٤) والدكتور محمد عماد الدين إسماعيل ، وهو أيضا مقياس

(١) المرجع السابق لأنستازى ص ٢٩٢ .

(٢) المرجع السابق للدكتور فؤاد أبو حطب ص ٣٢٦ - ٢٣٧ .

(٣) الدكتور السيد محمد خيرى : اختبار الذكاء العالى (تعليمات التطبيق) ، دار النهضة العربية (بدون

تاريخ) .

(٤) يرجع بصفة خاصة إلى : الدكتور لويس كامل ملكيه : الدلالات الكلينيكية لمقياس وكسلر - بلفيو

لذكاء الراشدين والمراهقين - مطبعة دار التأليف - القاهرة - ١٩٦٠ والطبعة الثانية ١٩٦٨ .

صالح لقياس ذكاء طلاب الجامعة . وقد تم تطبيق اختبار المصفوفات ومقياس وكسلر - بلفيو على ٩٤ طالبا من كليات مختلفة بجامعة عين شمس ومن سنوات دراسية مختلفة أيضا . وبحساب معامل الارتباط بين درجات اختبار المصفوفات ودرجات مقياس وكسلر بلفيو هؤلاء الطلاب وصل المعامل إلى ٠,٧٥٢ ، وهو يمثل صدقا مرضيا لاختبار المصفوفات مرة أخرى .

وهكذا بتأييد الصدق المرضى لاختبار المصفوفات عن طريق دراستين مختلفتين بوسيلتين مختلفتين وعلى عينتين مختلفتين مما يزيدنا ثقة في صلاحية اختبار المصفوفات لقياس ذكاء الطلاب في عينة دراستنا .

ومن الجدير بالذكر أن أنستازى تشير في حديثها عن اختبار المصفوفات إلى أن ارتباطاته بكل من اختبارات الذكاء اللفظية والعملية قد تراوحت ما بين ٠,٤٠ و ٠,٧٥^(١) مع ميل لأن يرتفع الارتباط مع الاختبارات العملية عنه مع الاختبارات اللفظية ، مما يتفق إلى حد بعيد مع نتائجنا هذه في البيئة المصرية حيث ارتفع ارتباطه من قياس وكسلر - بلفيو الذى يشمل نصفه مقياسا عمليا عن ارتباطه مع اختبار الذكاء العالى والذى يعتبر أساسا مقياسا لفظيا . كما أن الدكتور فؤاد أبو حطب^(٢) يعرض لنا بيانات كثيرة متعلقة بنتائج دراسات صدق اختبار المصفوفات فى تقنيه على البيئة السعودية ، وهى تشير إلى قدرة الاختبار على التفرقة بين الأعمار المختلفة من سن ٨ سنوات حتى ٢٤ سنة . وبالمثل أيضا قدرته على التفرقة بين السنوات الدراسية المختلفة من السنة الثالثة الابتدائية حتى السنة الثالثة الثانوية . كما تشير هذه الدراسات أيضا إلى ارتباط اختبار المصفوفات مع اختبارات ذكاء أخرى (مثل اختبار ذكاء الشباب اللفظى للدكتور حامد زهران واختبار رسم الرجل) .

ونظرا لأننا لم نكن نقصد إلى القيام بتقنين شامل لاختبار المصفوفات (إذ أن هذا يتطلب جهدا ضخما يخرج عن حدود دراستنا) فقد اكتفينا بهذه الدراسات التى قمنا بها للاطمئنان على ثباته وصدقه ، حيث تعتبر هاتان الخاصيتان كافيتين للاطمئنان إلى صلاحية استخدامه فى دراستنا هذه .

(١) المرجع السابق لأنستازى ص ٢٩٢ .

(٢) المرجع السابق للدكتور فؤاد أبو حطب ص ٢٢٣ - ٢٣٥ .

٢ - اختبار اليد^(١) :The Hand Test

ظهر هذا الاختبار لأول مرة بأمريكا عام ١٩٦٢ ، وفى عام ١٩٦٦ نشر المركز القومى للبحوث الاجتماعية والجنائية بمصر أول بحث ميدانى عنه فى البيئة المصرية يختبر فيه مدى صلاحية هذا الاختبار للتطبيق على عينات مصرية .

ويتكون الاختبار من تسع بطاقات رسمت على كل منها يد فى وضع مختلف ، ومن بطاقة عاشره بيضاء (تقابل البطاقة البيضاء فى اختبار تفهم الموضوع) . وهو اختبار إسقاطى يطلب من المفحوص فيه أن يذكر العمل الذى يبدو له أن كل يد تقوم به أو سوف تقوم بعمله ، مع حثه على أن يستجيب بأول ما يتبادر على ذهنه دون تفكير كثير أو انتقاء وأن يذكر أكبر عدد ممكن من الاستجابات عن كل يد أما فى البطاقة العاشره (البيضاء) فإن المفحوص يطلب منه أن يتصور وجود يد مرسومة داخل هذه البطاقة ثم يذكر ما يرد على باله من أعمال يرى أن هذه اليد تقوم بها أو تنوى القيام بها (على نحو ما هو مطلوب منه فى البطاقات التسع السابقة) .

وتقوم فكرة الاختبار على نظرية الاسقاط فى القياس النفسى ، هذا من جانب ، ومن جانب آخر فإنها تقوم على ما هو معروف من أن تفوق الانسان على الحيوان إنما يرجع إلى التطور الهائل الذى وصل إليه كل من مخ الانسان ويده ، حيث أعطى انتصاب قامة الانسان حرية كبيرة لليدين طالما أن اليدين لم تعودا تستخدمان فى حركة الانسان من مكان إلى آخر (على نحو ما هى عليه عند الحيوان ذى الأربع) ، وبالتالي أصبحت اليدين حرتين تستخدمان فى مختلف أنواع النشاط والعمل الانسانى . ومن هنا فإن اليدين مرتبطتان أشد الارتباط بالوظائف الحركية والنشاط المكشوف للانسان ، وعلى هذا رؤى من المعقول أن نتوقع أن اختبارا إسقاطيا يستخدم اليدين كمنبه بصري سوف يلقى الضوء على ميول الشخصية واتجاهات السلوك عند المفحوص الذى يطبق عليه الاختبار^(٢) .

(١) يرجع إلى :

1 - Bricklin, B. Piotrowski, Z., & Wagner, E.; The Hand Test, Charles (Thomas. Pulisher, Illinois, U.S.A. 1975.

2 - Wagner, E., The Hand Test-Manual, WPS Los Angeles, U.S.A. 1971.

٣ - الدكتور سعد جلال وزميله : مدى صلاحية اختبار اليد للتطبيق على عينات مصرية المجلة الاجتماعية القومية ، مجلد ٣ ، عدد : ٢ ، ١٩٦٦ ص ٣ - ٦٤ .
(٢) المرجع السابق لبركلين وزميله ص ٣ .

ولما كان الأساس الذى يقوم عليه الاختبار يصدق على الانسان بصفة عامة سواء كان أمريكيا أو مصريا ، فإننا وجدنا أن بحث المركز القومى للبحوث الاجتماعية والجنائية بمصر^(١) ، والذى كانت عينته من ثلاث فئات إحداها سوية والأخرى منحرفة والثالثة مشردة ، وكل فئة منها تتكون من خمسين فردا ، ينتهى إلى صلاحية اختبار اليد للتطبيق على المصريين . وحول هذا يذكر الدكتور سعد جلال وزميله . كان من أهداف هذا البحث بيان مدى صلاحية اختبار اليد كاختبار اسقاطى يكشف عن النزعات الاعتدائية بالتنفيس بالتنفيذ على عينات مصرية ، وافترضنا صلاحيته بافتراض أن الدرجات عليه سوف تفرق بين مجموعة من الأسوياء ومجموعة مماثلة من المنحرفين وأن درجات الأسوياء عليه سوف تماثل درجات الأسوياء من الأمريكيين من نفس السن . وقد كانت النتائج التى توصلنا إليها محققة لهذين الفرضين إذ كان الفرق بين متوسط مجموعة الاسوياء فى درجات التنفيس بالتنفيذ ومتوسط الجانحين دالا احصائيا عند مستوى ٠,٠٠١ ، وكما فاقت درجات المنحرفين درجات الأسوياء فى فئة العدوان وكان الفرق بين متوسطى درجات الأسوياء ودرجات المنحرفين فى هذه الفئة دالا احصائيا عند مستوى أكبر من ٠,٠٠١ أيضا . وفاقت درجات المنحرفين درجات الأسوياء فى فئة العجز (مستوى دلالة أكبر من ٠,٠١) وفاقت درجات الأسوياء درجات المنحرفين فى فئة الاتصال (مستوى دلالة ٠,٠٥) ولما قورن أداء الأسوياء المصريين بأداء مجموعتين من الأسوياء الأمريكيين لم يتبين من المقارنة أى فروق لها دلالتها الاحصائية فى أى فئة من فئات التقدير التى تبوب فيها استجابات الاختبار ، وتؤكد هذه النتائج المسلمات التى يقوم عليها الاختبار من ناحية حرية الحركة والعمل واليد البشرية نتيجة لانتصاب القامة ، وارتباط اليدين عند الانسان بوظائفه الحركية والنشاط الظاهر والاتصال المباشر بالبيئة المباشرة^(٢) .

هذا ، ويمتاز الاختبار بأنه يعطى درجات كمية لاستجابات المفحوص تصنف فى فئات مختلفة عند تصحيحها مثل الود والعدوان والخوف والاعتمادية والاستعراضية والاتصال والتسيير والعجز .. كما أنه يعطى درجات للتنفيس بالعدوان ، ولسوء التوافق وللانسحابية وذلك عن طريق التعويض فى معادلات كمية محددة المكونات من درجات فئات التصحيح السابق الإشارة إليها^(٣) .

(١) المرجع السابق للدكتور سعد جلال وزميله .
(٢) المرجع السابق للدكتور سعد جلال وزميله ص ٦١ .
(٣) لمزيد من التفاصيل عن ذلك يرجع إلى المرجع السابق لواجتر ص ٥ - ١٧ .

وزيادة في الاطمئنان إلى صلاحية هذا الاختبار للاستخدام في مصر قام المركز القومي للبحوث الاجتماعية والجنائية في بحثه المشار إليه باختبار مدى موضوعية تقدير الاستجابات على الاختبارات كشرط من شروط جودة الاختبار بحيث لا يختلف اثنان في تقدير استجابات الفرد الواحد عليه .. فقد قام اثنان من المشتركين في هذا البحث باختيار ٣٢ سجلا من بين سجلات العينة المشردة والجائحة عشوائيا وكانت تتضمن ٥٠٩ استجابة على البطاقات العشر للاختبار ، وقام كل منهما بتقديرها منفردا فاتفقا في التقدير في ٤٤٦ واختلفا في ٦٣ منها ، أى أن نسبة الاتفاق بينهما ٨٧,٦٪ ولتأكيد ثبات التقدير اتخذت درجات التنفيس بالتنفيذ (التنفيس بالعدوان) التي استخرجها كل منهما على السجلات لايجاد معامل الاتفاق بينهما في هذه الدرجات بطريقة بيرسون فكانت ٠,٨٦^(١) وهذه المعاملات مرتفعة ومقبولة إلى حد كبير بين المشتغلين بالقياس النفسى .

وهكذا نظمنا إلى صلاحية اختبار اليد للاستخدام في دراستنا هذه كاختبار اسقاطي يكشف عن نزعات الفرد السلوكية ودينامياته الشخصية . هذا علاوة على ما يمتاز به الاختبار من سهولة تطبيقه وقصر المدة اللازمة لاستكماله والتي لاتزيد غالبا عن ربع الساعة ، مع سهولة وسرعة تصحيحه . إذ لا يستغرق تصحيحه في غالب الأحوال أكثر من عشر دقائق ، مما ييسر استخدامه في البحوث التي نحتاج فيها إلى تطبيق الاختبار النفسى على أعداد كبيرة من المفحوصين .

٣ - مقياس مستوى الطموح :

وهو عبارة عن استبيان أعده وفتنه الدكتور سيد محمد عبد العال تحت إشراف الدكتور سيد محمد غنيم والدكتور محمود السيد أبو النيل أثناء دراسته التي قام بإعدادها لدرجة الدكتوراه في علم النفس تحت إشرافهما^(٢) وفي دراسة صدق المقياس أجريت

(١) المرجع السابق للدكتور سعد جلال وزميليه ص ٢٤ .

(٢) سيد محمد عبدالعال : دينامية العلاقة بين القيم ومستوى الطموح فى ضوء المستوى الاجتماعى والاقتصادى فى نماذج من المجتمع المصرى ، رسالة دكتوراه تحت إشراف د . سيد محمد غنيم ود . محمود السيد أبو النيل ، قسم علم النفس كلية الآداب - ج عين شمس ١٩٧٦ ، غير منشورة .

تجربة الصدق على عينة مكونة من مائة طالب وطالبة يقسم الدراسات النفسية بأداب عين شمس ، ثم اختبرهم كمجموعتين متناقضتين ، تمثل الأولى مستوى طموح مرتفع بما أنها حاصلة على أعلى الدرجات في العام الدراسي الأسبق على سنة اختبارها ، بينما تمثل الثانية أقل الدرجات وبالتالي طموح واقعي أقل من المجموعة الأولى . هذا فضلا عن استخدام مؤشر آخر ، وهو ذاتي بطبيعته ، ألا وهو انطباع الباحث باعتباره يدرس مادة القياس السيكولوجي لهؤلاء الطلبة جميعهم طوال عام جامعي . وقد اعتمدنا في هذا الانطباع على أن الطالب الطموح هو الذي يذل من الجهد والمثابرة الكثير من أجل تحقيق مستوى تحصيلي مرتفع ، بينما الطالب الأقل طموحا هو عكس النوع الأول تماما ، أي يذل من الجهد والمثابرة القليل ويقنع بأقل الدرجات . وقد تم تطبيق للقياس على المجموعتين وحسب المتوسط والانحراف المعياري لدرجات المجموعتين ، وبحساب قيمة « ت » تين أن الفرق دال احصائيا عند مستوى ٠,٠١^(١) . (كان متوسط المجموعة الأكثر طموحا ٧٦,٥٢ بينما كان متوسط المجموعة الأقل طموحا ٥٩,٨٤ وكانت قيمة « ت » ١٢,٤٥ وهي دالة احصائيا أيضا عند مستوى ٠,٠٠١) .

أما في دراسة ثبات مقياس الطموح فيقول الدكتور سيد محمد عبد العال : « وقد استخدمنا عينة صدق المقياس ، في حساب ثباته ، وذلك باعادة تطبيق المقياس على نفس الأفراد بعد مرور فترة تراوحت بين ثلاثة أسابيع وأربعة أسابيع . وقد تم حساب معامل الارتباط بين درجات التطبيق الأول والتطبيق الثاني ، وكان معامل الارتباط ٠,٧٩٢ وهو معامل دال احصائيا عند مستوى ٠,٠١ ، (تصل دلالة الاحصائية أيضا مستوى ٠,٠٠١) . وبذلك يتضح أن المقياس ذو ثبات مرتفع^(٢) .

وهكذا نظمتن إلى صلاحية استخدام مقياس مستوى الطموح لقياس مستوى طموح أفراد عينة دراستنا ، خاصة وأن عينة دراسة صدقه وثباته هي من طلاب الجامعة . هذا علاوة على ما يتميز به المقياس من سهولة وسرعة في التطبيق والتصحيح .

(١) المرجع السابق ص ١٥٨ .

(٢) المرجع السابق ص ١٥٩ .

نتائج الدراسة

نستعرض فيما يلي النتائج التي أسفرت عنها الدراسة :

أولا - فيما يتعلق بالذكاء :

كان متوسط ذكاء مجموعة المتفوقين تحصيليا ٣٧,٣٩٥ وانحرافها المعياري ٩,٨٤ في مقابل متوسط قدره ٣٤,١٧٧ وانحراف معياري قدره ٩,٤٦٩ لمجموعة المتخلفين تحصيليا . وبحساب قيمة « ت » كاختبار لمقياس مدى دلالة الفرق بين متوسط مجموعة المتفوقين تحصيليا ومتوسط مجموعة المتخلفين تحصيليا .. وصلت قيمة « ت » إلى ٣,١٦٣ وكانت دالة احصائيا عند مستوى ٠,٠١ ولما تبين لنا أن الفرق دال احصائيا بين متوسطي المجموعتين قمنا بحساب معامل الارتباط الثنائي لكي يعطينا تجسيدا كميا للعلاقة بين الذكاء والتحصيل في هذه الدراسة فبلغ هذا المعامل الثنائي ٠,٢٠٥ وهو دال احصائيا عند مستوى ٠,٠١ أيضا .

وهكذا يتضح من نتائج الدراسة وجود ارتباط دال موجب بين الذكاء والتحصيل الدراسي بكلية الآداب ، بما يعنى وجود ميل جوهري لأن يرتفع التحصيل الدراسي لدى الطلاب مع ارتفاع الذكاء وأن ينخفض مع انخفاضه .

ثانيا - فيما يتعلق بمستوى الطموح :

كان متوسط مستوى الطموح لدى مجموعة المتفوقين تحصيليا ٧٦,٧٢ وانحرافها المعياري ١٢,٧٦٨ ، هذا في مقابل متوسط قدره ٦٩,٢١٧ وانحراف معياري قدره ١٦,٢٠٩ لمجموعة المتخلفين تحصيليا . وبحساب قيمة « ت » كاختبار لمقياس مدى دلالة الفرق بين متوسط مجموعة المتفوقين تحصيليا ومتوسط مجموعة المتخلفين تحصيليا بلغت قيمة « ت » ٤,٩٥٤ وكانت دالة احصائيا عند مستوى ٠,٠٠١ .

ولما تبين لنا أن الفرق دال احصائيا بين متوسط مجموعة المتفوقين تحصيليا ومتوسط مجموعة المتخلفين تحصيليا ، قمنا أيضا بحساب معامل الارتباط الثنائي لكي يعطينا تجسيدا كميا للعلاقة بين مستوى الطموح والتحصيل في هذه الدراسة فبلغ

معامل الارتباط الشائى + ٠,٣٠٩ ، وهو معامل دال احصائيا عند مستوى ٠,٠٠١ ، أيضا^(١).

وهكذا ، فإن نتائج هذه الدراسة توضح ارتباطا دالا موجبا بين مستوى الطموح ومستوى التحصيل الدراسى بكلية الآداب ، بما يعنى وجود اتجاه جوهرى نحو ارتفاع مستوى التحصيل الدراسى لدى الطلاب كلما ارتفع مستوى الطموح عندهم وانخفاض مستوى التحصيل الدراسى كلما انخفض مستوى الطموح .

ثالثا - فيما يتعلق بمتغيرات اختبار اليد :

يعطينا اختبار اليد درجات منفردة تمثل فئات تصنف إليها الاستجابات على الاختبار ، كما يعطينا درجات مركبة كنتيجة للتعويض فى معادلات مختلفة . وكل فئة من الفئات التى تصنف فيها الاستجابات تعبر عن متغير مختلف من ديناميات الشخصية كما أن كل معادلة تعبر بالمثل عن متغير مختلف أيضا من ديناميات الشخصية .

ونعرض فى الجدول رقم (٢) مقارنة للمتوسطات الحسائية والانحرافات المعيارية بين مجموعة المتفوقين تحصيليا ومجموعة المتخلفين تحصيليا وقيم « ت » كاختبار لقياس مدى دلالة الفرق بين المتوسطين ، وذلك بالنسبة للمتغيرات (أو الفئات) المنفردة . أما الجدول رقم (٣) فسوف نخصه لعرض مقارنة بين المتوسطات الحسائية والانحرافات المعيارية لمجموعة المتفوقين تحصيليا ونظيرهما لمجموعة المتخلفين وقيم « ت » كاختبار لقياس مدى دلالة الفرق بين المتوسطين وذلك بالنسبة للدرجات المركبة المختلفة والنتيجة عن التعويض فى معادلات مختلفة (كما سبق أن أشرنا) .

(١) اعتمدنا فى الكشف عن الدلالات الاحصائية فى دراستنا هذه على مصدرين بصفة أساسية هما :
- دكتور السيد محمد خيرى، الاحصاء فى البحوث النفسية والتربوية والاجتماعية ، دار الفكر العربى القاهرة . ١٩٥٦ .

Bruning, J. & Kintz, B., Computational Handbook of Statistics, Scott Foresman and Company, U.S.A. 1977.

جدول (٢)
المتوسطات الحسائية والانحرافات المعيارية
لمجموعة المتفوقين تحصيليا والمتخلفين تحصيليا
وقيم « ت » ، للفروق بين المتوسطات
للتغيرات اختبار اليد (فئاته) المنفردة

المتغير	متوسط م . المتفوقين	متوسط م . المتخلفين	الانحراف المعياري م . المتفوقين	الانحراف المعياري م . المتخلفين	قيمة « ت »
العدوان	٣,٤٤٧	٣,٥٩٤	٢,٤٩٠	٢,٥٣٢	٠,٥٠
التسيير	١,٥٠٧	١,٢٥٢	١,٥٠٧	١,٣٤٢	١,٦٣
الخوف	٠,٤٠٩	٠,٣٦٨	٠,٦٤٢	٠,٧٨٣	٠,٥٢
التردد	١,٨٦٠	١,٧٤٢	١,٥١٠	١,٦٨٢	٠,٧١
الاتصال	٢,٥٧٧	٢,٧٩٤	٢,١٦٤	٢,٥٥٨	٠,٨١
الاعتمادية	٠,٤٠٠	٠,٣٧٤	٠,٧٤٨	٠,٦٠٥	٠,٣٨
الاستعراض	٠,٢٨٨	٠,٢٨٧	٠,٥٧٢	٠,٦٦٥	٠,٠٢
العجز اللاشخصي	٠,٨٧٠	٠,٨٨٤	١,٠٧٧	١,٣٣٩	٠,٠٨
الايجابى اللاشخصي	٢,٨٠٥	٣,٠٨٣	٢,٣٩٣	٢,٨١٥	٠,٩٦
السلبى	٠,١٧٧	٠,١٨٧	٠,٤٩٩	٠,٥٥٦	٠,١٧
الوصف	٠,٢٢٨	٠,٢٧١	٠,٥٧٩	٠,٨١٦	٠,٥٣
الفشل فى الاستجابة	٠,٠٣٧	٠,٠٦٥	٠,٢١٣	٠,٣١٦	١,٠٣

ويتبين لنا من الجدول رقم (٢) أن قيمة « ت » لم تصل مستوى الدلالة الاحصائية فى التفرقة بين متوسطى درجات أى متغير من المتغيرات المختلفة الواردة به ، اذا كان ينبغي أن تصل قيمة ت إلى ٢,٥٩ حتى يكون الفرق بين المتوسطين دالا عند مستوى ٠,٠١ أو تصل إلى ١,٩٧ حتى يكون الفرق دالا عند مستوى ٠,٠٥ ويشير هذا إلى أنه لا توجد فروق جوهرية يمكن الوثوق بها تميز بين مجموعة المتفوقين تحصيليا ومجموعة المتخلفين تحصيليا على المتغيرات المذكورة .

جدول (٣)
المتوسطات الحسائية والانحرافات المعيارية
لمجموعة المتفوقين تحصيليا والمتخلفين تحصيليا
وقيم « ت » للفروق بين المتوسطات للدرجات المركبة
(المعادلات) المختلفة لاختبار اليد

الدرجة	متوسط م . المتفوقين	متوسط م . المتخلفين	الانحراف المعياري م . المتفوقين	الانحراف المعياري م . المتخلفين	قيمة « ت »
التفيس بالعدوان	١٤,٥٠٢	١٣,٦٢٦	١٤,١٠٧	١٣,٤٥١	٠,٥٩٩
سوء التوافق	١,٢٥٦	١,١٩٤	١,٣٣٤	١,٦١٦	٠,٤٠٢
الانسحابية	٠٠,٢٧٩	٠٠,٤٤٥	٠٠,٦٣١	١,٣٣٩	١,٥٨٥
المرضية	١,٨١٤	٢,٠٨٤	١,٨٨٥	٣,٣٢٤	٠,٩٨٨

ومن الجدول رقم (٣) يتضح أن قيم « ت » للفروق بين متوسط مجموعة المتفوقين تحصيليا ومتوسط مجموعة المتخلفين تحصيليا لم تصل مستوى الدلالات الاحصائية بالنسبة للدرجة أى متغير من المتغيرات الواردة بالجدول ، حيث لم تصل أية منها إلى ١,٩٧ فضلا عن ٢,٥٩ .

ويشير هذا مرة أخرى إلى أن المتغيرات التي حصلنا عليها في هذا الجدول من استخدام اختبار اليد كانت مثل المتغيرات الواردة بالجدول رقم (٢) لا يفرق أى منها بين مجموعة المتفوقين تحصيليا ومجموعة المتخلفين تحصيليا تفرقة دالة .

مناقشة نتائج الدراسة

انتهينا في البند السابق من عرض نتائج الدراسة ، ومنها اتضح الارتباط الموجب الدال بين التحصيل الدراسي والذكاء . كما اتضح أيضا نفس الارتباط الموجب الدال بين التحصيل الدراسي ومستوى الطموح في حين اختفى الارتباط بين أى من متغيرات الشخصية التي يقيسها اختبار اليد وبين التحصيل الدراسي على نحو ما سبق أن ذكرنا .

وفيما يلي سوف نناقش هذه النتائج مبتدئين بما يتعلق منها بالذكاء ثم بمستوى الطموح ، وأخيرا ما تعلق منها بمتغيرات الشخصية التي خرجنا بها من استخدام اختبار اليد .

أولاً : الارتباط الموجب الدال بين التحصيل الدراسي وبين الذكاء

أوضحت الدراسة أن التحصيل الدراسي يرتبط ارتباطاً موجباً ودالاً إحصائياً بالذكاء، حيث كان معامل الارتباط الثنائي بينهما $+ 0,205$ دالاً عند مستوى $0,01$ كما أن قيم اختبار «ت» قد أكدت نفس الاتجاه حيث كان متوسط ذكاء مجموعة المتفوقين تحصيلياً أعلى بشكل دال إحصائياً عند مستوى $0,01$ أيضاً عن متوسط ذكاء مجموعة المتخلفين تحصيلياً. ومما يزيد من ثقتنا في هذه النتيجة أنها استخرجت من مقياس ذكاء عرف عنه بين المشتغلين في القياس النفسى أنه يمتاز بقياس الذكاء غير متداخل مع العوامل التحصيلية (أى بقياس الذكاء الخام، أو القدرة العقلية العامة الأصلية لدى الفرد)، هذا علاوة على ضخامة حجم العينة التي استخرجت هذه النتيجة من تطبيق المقياس عليها على نحو ما هو وارد بالجدول رقم (١).

ولمناقشة هذه النتيجة يحسن بنا أن نناقش أولاً علاقة التخلف الدراسي بنقص الذكاء، وثانياً علاقة التفوق الدراسي بارتفاع الذكاء في ضوء البحوث والدراسات الميدانية والنظرية، عربية كانت أو أجنبية .

التخلف الدراسي ونقص الذكاء :

تعتبر مشكلة التخلف الدراسي هي المشكلة الأولى التي استثارت نشأة اختبارات الذكاء على نحو ما يتضح من تاريخ القياس السيكولوجى ذلك أن تكليف وزارة التعليم الفرنسية لألفريد بينيه بأن يبحث مشكلة تعليم الأطفال المتخلفين هو الذى أدى به وبمساعدة سيمون لإعداد أول مقياس ذكاء مقنن لاكتشاف هؤلاء الأطفال فى عام ١٩٠٥^(١).

ويرتبط التخلف الدراسي فى أذهان الغالبية بنقص الذكاء، بل إن غالبية غير المتخصصين يخلطون بين التخلف الدراسي والغباء ويعتبرونهما شيئاً واحداً يشير إلى ظاهرة واحدة . ومن أحدث البحوث فى البيئة العربية ذلك البحث عن التخلف الدراسي فى المرحلة الابتدائية والذى قامت به كلية التربية بجامعة الملك عبد العزيز بالمملكة العربية السعودية بإشراف الدكتور حامد عبد السلام زهران^(٢) ولقد أجريت اختبارات تحصيلية - فى هذا البحث على عينة من ٨٣٧ تلميذاً بالصف الرابع الابتدائى من المدارس المختلفة بمدينة مكة المكرمة، تتراوح أعمارهم بين ٩ سنوات و ١٥ سنة . وشملت الاختبارات التحصيلية

(١) المرجع السابق لأستازى ص ١٠ ، ١١ .

(٢) كلية التربية (جامعة الملك عبدالعزيز): التخلف الدراسي فى المرحلة الابتدائية، مكة المكرمة - ١٤٠٠هـ .

قياساً لخمسة مواد هي اللغة العربية والحساب والعلوم والجغرافيا والتاريخ . ولقد اتخذ مجموع هذه المواد الخمس أساساً لاختبار عينة المتخلفين دراسياً والتي كانت ٢٠٠ حالة .
 قد طبق في هذا البحث - ضمن ما طبق - اختبار المصفوفات المتتابعة للذكاء .
 ويوضح الجدول رقم ٤ توزيع أفراد العينة المتخلفة تحصيلياً ، حسب الفئات المئينية لاختبار المصفوفات المتتابعة . « ويتبين من الجدول (رقم ٤) أن ٢٢٪ من أفراد العينة قد حصلوا على المئينى الخمسين فأكثر ، بينما يقع ٧٨٪ منهم فى مستوى أقل من المئينى الخمسين أى أنهم ينتمون بعمامة إلى مستويات الذكاء دون المتوسط . وهذا يتفق مع ما تقرره نتائج معظم البحوث عن التخلف الدراسى من أن المتخلفين دراسياً يتراوح ذكاؤهم بين النقص أو الغباء الشديد والضعف العقلى . ويرتبط بذلك ضعف الذاكرة ونقص القدرة اللغوية وضعف الانتباه والتركيز وضعف القدرة على التفكير الاستنتاجى وصعوبة التفكير التجريدى وضعف القدرة على حل المشكلات . وسطحية الادراك ونقص الميل العلمى^(١) .

جدول رقم (٤)

توزيع أفراد العينة حسب الفئات المئينية لاختبار المصفوفات المتتابعة^(٢)

النسبة المئوية	الفئة المئينية
١٤	أقل من المئينى الخامس
٢١	المئينى الخامس
* ٢٥	المئينى العاشر
١٨	المئينى الخامس والعشرون
١٥	المئينى الخمسون
٦	المئينى الخامس والسبعون
١	المئينى التسعون
-	المئينى الخامس والتسعون
١٠٠	المجموع

(*) ورد هذا الرقم بالمرجع على أنه « ١٥ » والأرجح أنه ٢٥ حسب اتجاه نتائج البحث وأن الأمر لا يعدو خطأ مطبعياً قمنا بتصحيحه .

(١) المرجع السابق ص ٢٩ .

(٢) المرجع السابق بنفس الصفحة .

ومع أن نتائج هذا البحث واضحة الدلالة على العلاقة الوثيقة بين التخلف الدراسي ونقص الذكاء إلا أن وجود مجموعة ضابطة تقابل هذه المجموعة المتخلفة تحصيليا وهذا البحث كان يعطينا اطمئنانا أكثر إلى هذه النتائج من المقارنة بين المجموعتين ، الأمر الذي كان يوضح النتيجة ويجسد العلاقات ويبرزها بين كل من التخلف الدراسي ونقص الذكاء .

وفي بحث لميديناس^(١) Medinnus نشره عام ١٩٦١ على مجموعة من أطفال سن خمس سنوات طبق عليهم فيه سلسلة من الاختبارات فى السنة السابقة على بداية دخولهم المدرسة وكان من بين هذه الاختبارات مقياس ستانفورد بينيه للذكاء ، وجد معامل ارتباط قدره + ٠,٥٠ بين نسب ذكاء الأطفال ودرجات تحصيلهم فى نهاية الفرقة الأولى الابتدائية مما يؤيد علاقة الذكاء بالتحصيل الدراسي . وفى كتاب علم النفس الطفل : السلوك والنمو يقول مؤلفاه جونسون وميديناس^(٢) ربما تكون القدرة العقلية هى المتغير الوحيد الأكثر ارتباطا بالتحصيل الدراسي فالسرعة والمستوى اللذان يكتسب بهما الفرد المعرفة بالإضافة إلى سهولة فهم المفاهيم المجردة هى المفاتيح الأساسية للقدرة التعليمية ويتأيد ذلك من تجمع الارتباطات بين درجات اختبار الذكاء ودرجات التحصيل الدراسي حول + ٠,٥٥ تقريبا .

ولقد أصبح ارتباط التخلف التحصيلي بضعف الذكاء أمرا معترفا به على نطاق واسع حتى أن الكثير من المجتمعات لا تألو جهدا فى إنشاء مدارس خاصة بتعليم وتدريب ضعاف العقول نظرا لأن ضعف ذكائهم لا يمكنهم من مسايرة زملائهم من متوسطى الذكاء أو مرتفعيه فى التحصيل الدراسي اذا أعطوا نفس البرامج التعليمية فى المدارس العامة ، الأمر الذى يحتاجون معه إلى أن يوضعوا فى فصول دراسية خاصة بالتعليم البطيء .

ويذكر رويين وماكنيل^(٣) عن روبنسون وروبينسون فى بحثهما عن الضعف العقلي والذى نشره عام ١٩٧٠ ما يؤيد هذا حيث يذكران أن الأطفال الذين تقع نسب ذكائهم فى المدى بين ٦٨ و ٨٣ يوضعون غالبا فى فصول « المتعلم البطيء » Slowlearner بالمدارس ويمكنهم تحصيل درجة من التعليم، ولو أن معظمهم لا يستطيع استكمال تعليمهم الثانوى . كما يضيفان أن الأطفال الذين تقع نسب ذكائهم فى المدى بين ٥٢ ، ٦٧ جديرون بأن

(١) Johnson, R. & Medinnus, G.; Child Psychology: behavior, and development, John Wiley & Sons, New York 1974, 377.

(٢) المرجع السابق ص ٣٨٦ .

(٣) Rubin Z. & Mncil, E.; The Psychology of Being Human, Harper & Row, Publishers, New York, 1979, 185.

يوضعوا في فصول خاصة بالمتخلفين عقليا للقابلين للتعليم . كما يضيف روين وماكنيل^(١) (استنادا أيضا إلى دافيسون ونيل في كتابهما المنشور عام ١٩٧٤ عن علم نفس الشواذ من وجهة نظر اكلينيكية تجريبية) أنه في غالب الأحوال يميز بين أولئك الأطفال المتخلفين عقليا والقابلين للتعليم educable mentally retarded والأطفال المتخلفين عقليا والقابلين للتدريب Trainable mentally retarded .

فصفة عامة يعتبر الأطفال في مستوى نسبة ذكاء ٥٢ فأعلى من القابلين للتعليم ويتوقع لهم أن يستطيعوا الوصول إلى مستوى أكاديمي يعادل الفرقة السادسة الابتدائية . أما من هم دون ذلك في نسبة الذكاء فيعتبرون قابلين للتدريب ، بمعنى إمكانية تعليمهم كيف يعتنون بأنفسهم وكيف ينفذون أعمالا روتينية لا تتطلب أشكالا من التعليم الأكاديمي . وهكذا تكاد تجمع الدراسات الميدانية والآراء النظرية على أن نقص الذكاء يعتبر من أهم العوامل التي تؤدي إلى نقص التحصيل الأكاديمي وإلى التخلف الدراسي أن لم يكن أهمها على الإطلاق ، وخاصة في مراحل التعليم الأولى للفرد .

ويشير كل هذا إلى أن الطالب الأقل من المتوسط في ذكائه لا يمكنه اجتياز مرحلة الثانوية العامة إلا في الأحوال النادرة وبالتالي لا نتوقع أن نجد منهم بين طلاب الجامعة إلا النذر اليسير نتيجة للتصفيات التي يتعرضون لها في نهاية كل عام دراسي منذ مراحل تعليمهم الأولى حتى نهاية تعليمهم الثانوي .

التفوق الدراسي وارتفاع الذكاء :

تبين لنا من مناقشة علاقة التخلف الدراسي بنقص الذكاء في البند السابق أن التخلف الدراسي يعتبر نتيجة مباشرة من نتائج نقص الذكاء عند التلاميذ والطلاب ، ولكي تكتمل لنا الصورة عن علاقة التحصيل الدراسي بالذكاء ننتقل في هذا البند - إلى مناقشة علاقة التفوق الدراسي بارتفاع مستوى الذكاء بين التلاميذ والطلاب .

وفي هذا المجال فإن البحث الذي تقدم به كل من كرتنا وسملجانيك وفوسيك وسملجانيك ولف^(٢) أعضاء قسم علم النفس بكلية الفلسفة بجامعة بلجراد بيوغسلافيا ، إلى المؤتمر

(١) المرجع السابق ص ١٨٧ .

(٢) Kreneta, L., Smiljanic, V., Vuric, L., Smiljanic, M. & Wolf, B.; Factors of Success In University Studies, in, XXII International Congress of Psychology, Leipzig GDR July 6 - 12, 1980, Abstract Guide, (VOL. II, Leipzig, DDR, July, 1980, 422 .

الدولى الثانى والعشرين لعلم النفس والذى عقد فى يوليو عام ١٩٨٠ بلييزج بألمانيا الشرقية عن عوامل النجاح فى الدراسات الجامعية لمن كانوا أفضل تلاميذ المدارس الثانوية ، يعتبر من أحدث البحوث . وكان هدف البحث هو دراسة تأثير الذكاء وعادات المذاكرة وطريقتها على النجاح فى الدراسات الجامعية بالنسبة لمن كانوا أفضل التلاميذ فى المدارس الثانوية وكانت عينة البحث من ٢٥٨ طالبا من أربع كليات (هندسة ميكانيكية - طب - علوم طبيعية - علم النفس) بجامعة بلجراد وكان هؤلاء الطلاب ممن كوفئوا لنجاحهم المبرز أو ممن كانت درجاتهم ممتازة وذلك فى المدرسة الثانوية ولقد اختبر أفراد العينة باختبار ذكاء لفظى ، كما أجابوا عن استبيان حول عادات استذكارهم وطرق الاستذكار ورأيهم عن العوامل التى تؤثر تأثيرا سلبيا على النجاح فى الدراسة الجامعية . وتشير نتائج تحليل بيانات هذا البحث بعد أن قسمت هذه العينة إلى ثلاث مجموعات حسب المستوى فى الدراسة الجامعية إلى أن مجموعة الممتازين فى الدراسة الجامعية كانت أعلى ذكاء من مجموعة المتوسطين ومن مجموعة الضعاف فى دراستهم الجامعية ، كما كانت أفضل أيضا منهما فى عادات الاستذكار ، فى حين أنه لم تتضح فروق فى هذه المتغيرات بين مجموعة المتوسطين ومجموعة من هؤلاء الطلاب الذين كانوا ممتازين سابقا فى دراستهم الثانوية ، إلا أنه لم تتضح فروق دالة بين هذه المجموعات الثلاث فى طرق الاستذكار ، وهو أمر لم يكن متوقعا من جانب الباحثين على نحو ما يذكرون .

وما يهمنى أن نبرزه هنا من نتائج هذا البحث هو تفوق الممتازين فى الدراسة الجامعية فى ذكائهم عن المجموعتين الأخيرتين على الرغم من أنهم كانوا جميعا متفوقين فى دراستهم بالمدرسة الثانوية مما يوحى بأنهم جميعا (أى جميع أفراد المجموعات الثلاث) ، كانوا من مرتفعى الذكاء ، حيث كانوا جميعا من الممتازين فى التحصيل الثانوى ومن شأن ظرف كهذا أن يقلل احصائيا من اظهار فروق فى الذكاء بين مجموعة المتفوقين فى الدراسة الجامعية والمجموعتين الأخيرتين ، إلا أن اصرار الذكاء على التأثير على التفوق الدراسى يظل ملاحقا للطلاب حتى مراحل الدراسة الجامعية بحيث يستمر يفرق حتى بين من كانوا أصلا متفوقين فى الدراسة الثانوية . وهذا مما يزيد القناعة بتأثير ارتفاع الذكاء على التفوق الدراسى . ومن الدراسات التبعية الشهيرة تلك التى قام بها تerman^(١) ومساعدوه بدءا من عام ١٩٢٢

Terman, L: Psychological Approaches to the Biography of Genius, in Creativity, Edited By (١)

P. Vernon, Penguin Books, 1970, 25 - 42,

واستمرت إلى ما بعد وفاة ترمان نفسه في عام ١٩٥٦ على مجموعة من موهوبى الذكاء ففى عام ١٩٢٢ اختير من بين ما يزيد على ربع مليون تلميذ من صفوف التعليم الابتدائى حتى الثانوى كل التلاميذ الحاصلين على نسبة ذكاء ١٤٠ فأكثر . وهى نسب يحصل عليها عادة خمسة أوسنة أطفال فقط فى كل ألف منهم على نحو ما يذكر ترمان . وعلى هذا الأساس تكونت عينة بحث ترمان من ١٤٥٠ فردا . ولقد أخضع ترمان عينته لدراسات وفحوص واختبارات تعلقت بالذكاء وبالتحصيل الدراسى والميول وبسمات الشخصية وبالصفات الخلقية وبالخصائص الجسمية والصحية وبتاريخ الحالة ... فأوضحت هذه الدراسات أن الطفل الموهوب أفضل من الطفل المتوسط من حيث الخصائص الجسمية والصحية والشخصية والخلقية . وبالنسبة للتحصيل الدراسى فقد كان الموهوبون متفوقين فيه بمثل تفوقهم فى نسبة الذكاء . كما كانت غالبيتهم متقدمة فى موادهم الدراسية بما يعادل فرقتين أو ثلاثا وأحيانا أربع فرق (أربع سنوات دراسية) أعلى من الفرق المسجلين فيها فعلا . وكان عدم الانتظام الدراسى بينهم نادرا وبينما كان متوسط نسب ذكاء هذه المجموعة حوالى ١٥٠ كان متوسط معاملات تحصيلهم فى القراءة والحساب واستخدام اللغة والاملاء والمعلومات العلمية والمعلومات الأدبية والمعلومات التاريخية والمعلومات الفنية بين ١٣٧ و ١٥٢^(١) مما يدل دلالة واضحة على ارتباط التفوق الدراسى فى المواد المختلفة بتفوق الذكاء .

ومن متابعات ترمان ومساعديه المستمرة هؤلاء الموهوبين تبين أن حوالى ٩٠٪ منهم دخلوا الكليات وتخرج منها حوالى ٨٠٪ منهم ولقد كان متوسط السن بينهم يقل عن زملائهم فى الدراسة بسنة ، ومع ذلك فإنهم كانوا أكثر اسهاما فى النشاطات الطلابية المختلفة ، كما كانوا أكثر تخرجا بدرجات ممتازة وأكثر فى نسبة من يحصل منهم على درجات جامعية عليا (دكتوراه وماجستير)^(٢) .

وفى متابعة عام ١٩٤٠ تبين لترمان وساعديه أن حوالى ٥٠ من الذكور وحوالى ١٢ من الإناث كانوا يدرسون بالكليات والجامعات . كما أنه قد نشرت لأفراد من عينة الموهوبين هذه مئات من المقالات فى المجلات العلمية والمتخصصة وعشرون كتابا على الأقل وعدد ضخم من القصص القصيرة ، والشعر والمقالات العامة . كما سجلت ثمانون براءة اختراع للذكور من هذه العينة الموهوبة فى مقابل لا شىء للإناث^(٣) .

(١) المرجع السابق ص ٣٥ - ٣٦ .

(٢) المرجع السابق ص ٣٧ .

(٣) المرجع السابق ص ٣٨ .

وفي استعراض رويين وماكينيل لنتائج هذه الدراسة التتبعية للموهوبين أشار إلى اختيار ترمان ومساعديه بدقة لمجموعة تمثل الأطفال مرتفعي الذكاء ومجموعة ضابطة تمثل الأطفال متوسطي الذكاء وإلى أن الفحص والدراسة الدقيقة لهاتين المجموعتين باستخدام مقاييس وفحوص جسمية وطبية واختبارات تحصيلية واختبارات ميول ومعلومات عن هؤلاء الأطفال مستمدة من الآباء والمدرسين قد أبان كل هذا أن الأطفال الموهوبين بصفة عامة أفضل صحة وتوافقا واتجاهات معنوية وأنهم متقدمون جدا في تحصيلهم وهضمهم للمواد الدراسية عن أطفال المجموعة الضابطة (المتوسطي الذكاء)^(١) .

وهكذا تبين دراسة ترمان ، بامتياز به من تتبع دقيق دام أكثر من ثلث قرن لعينة زادت عن الألف ، وباستخدام مجموعات تجريبية وضابطة ، والاستعانة بأدوات واختبارات كثيرة متنوعة ، وجمع بيانات مختلفة من مصادر عدة (آباء ومدرسين ومدارس جامعات .. الخ) . نقول إن هذه الدراسة قد أبانت وأوضحت العلاقة الوثيقة بين ارتفاع الذكاء من جانب والتفوق الدراسي من جانب آخر والذي يمتد بدوره إلى التفوق في الانجازات العلمية والثقافية والأدبية المتنوعة .

وقد يكون مناسباً في معرض حديثنا عن التفوق الدراسي وارتفاع الذكاء أن نشير بالذكر إلى بحث شهير آخر قامت به كوكس Cox نشر عام ١٩٢٦ يمس موضوعاً قريباً من موضوعنا هذا وهو تقدير نسب ذكاء ثلاثمائة من مشاهير العالم . وحتى تختارهم كمجموعة غير متحيزة لدراستها قامت كوكس باختيار أشهر ٥٠٠ فرد من قائمة الألف المشهورين عالمياً التي كان قد سبق لكاتل Cattel أن اختارها من الأفراد البارزين في التاريخ كما توضح ذلك المعاجم والقواميس والكتابات التي تتناول المشاهير ثم استبعدت من هؤلاء الخمسمائة من ولد قبل عام ١٤٥٠ ومن كانت إنجازاته في النواحي العقلية قليلة أو منعدمة . الأمر الذي وصل بعينيتها إلى ٣٠٠ فرد ولقد قامت بجمع بيانات مختلفة ووثائق وكتابات عن كل منهم وكلفت ثلاثة متخصصين نفسيين كلا منهم مستقلاً عن آخر بفحص ما تعلق بكل فرد من أفراد العينة ، وتقدير نسبة ذكاء له وفق معايير معينة وضعتها لهم . ثم أخذت متوسط تقديرات المتخصصين الثلاثة لكل واحد من هؤلاء المشاهير الثلاثمائة كتقدير لنسبة ذكائه. ولقد كان من نتائج بحثها أن متوسط تقدير نسب

(١) المرجع السابق لرويين وماكينيل ص ١٩١ .

ذكاء عينتها هو ١٥٥ ، وهو يعلو بأكثر من ثلاثة انحرافات معيارية عن المتوسط العام لذكاء الناس^(١) .

ونقل فيما يلي تقديرات نسب ذكاء عشر شخصيات من عينة كوكس عن رويين وماكنيل ، كمثال لتقديراتها لهؤلاء المشاهير^(٢) .

النسبة المقدرة لذكائه

٢٠٠	سير فرانسيس جالتون (١٨٢٢ - ١٩١١)
١٩٠	جون ستيورات ميل (١٨٠٦ - ١٨٧٣)
١٨٥	جوهان فون جوته (١٧٤٩ - ١٨٣٢)
١٧٠	فولتير (١٦٩٤ - ١٧٧٨)
١٥٠	سير وولتر سكوت (١٧٧١ - ١٨٣٢)
١٥٠	ولفجانج امادوس موزارت (١٧٥٦ - ١٧٩١)
١٤٥	جون ميلتون (١٦٠٨ - ١٦٧٤)
١٤٥	بنيامين فرانكلين (١٧٠٦ - ١٧٩٠)
١٣٥	نابليون بونابرت (١٧٦٩ - ١٨٢١)
١٣٥	تشارلز داروين (١٨٠٩ - ١٨٨٢)

ومع مايمكن أخذه من نقد على المنهج الذى استخدمته كوكس فى بحثها من حيث لجوئها إلى تقديرات انطباعية لنسب ذكاء عينتها باستقراء بيانات ووثائق ومواد مكتوبة عنهم وليس بتطبيق اختبارات ذكاء موضوعية مقننة ، إلا أن الباحثة قد وفقت إلى حد بعيد فى ابتداع منهج يوصلها إلى غرضها بدرجة لا بأس بها من الدقة نظرا لاستحالة الوسيلة التى توصلها إلى دقة أعلى وهو تطبيق مقاييس للذكاء على العينة .

وبهذا البحث فإن نتائج كوكس تثبت أن مشاهير العالم فى المجالات المختلفة كالانجازات العلمية الفنية والأدبية والسياسية والقيادية يتمتعون بمستوى مرتفع من الذكاء. وما من شك فى أن هذه الانجازات المختلفة هى فى جانب كبير منها راجعة إلى تفوق فى التحصيل الدراسى ومعتمدة عليه فى غالب الأحوال إلى جانب المواهب الأخرى الخاصة وسمات الشخصية المختلفة ، والظروف البيئية والتاريخية التى عاشها هذا المبرز فى تلك المجالات .

(١) المرجع السابق ليرمان ص ٢٨ .

(٢) المرجع السابق لرويين وماكنيل ص ١٩٠ .

وهكذا يتضح لنا من المناقشة السابقة ارتباط التفوق الدراسي بارتفاع الذكاء لدى الافراد ، بمثل ما سبق واتضح من ارتباط التخلف الدراسي بنقص الذكاء الأمر الذى يؤدي إلى النتيجة المترتبة على ذلك التى يعبر عنها فى أسلوب احصائي بالارتباط الموجب الدال بين التحصيل الدراسي ، والذكاء (بمعنى اتجاه التحصيل الدراسي للارتفاع بارتفاع الذكاء لدى الطالب وانخفاضه بانخفاض الذكاء) . وربما وجدنا المنطق السيكلوجى وراء هذه النتيجة واضحا أشد الوضوح من اعتراف غالبية العلماء الذين اهتموا بدراسة الذكاء وتعريفه بأنه « الطاقة على اكتساب المعرفة وتطبيقها :

The Capacity to acquire and apply knowledge, American Heritage Dictionary, 1969. (١).

كما يذكر روين وماكنيل أن دافيد وكسلر David Wechsler الذى أعد واحدا من أكثر اختبارات الذكاء استخداما قد قدم حديثا تعريفا مشابها للذكاء فى مقال له عن تعريف الذكاء نشر عام ١٩٧٥ بالعدد ٣٠ من مجلة American Psychologist حيث يعرفه بأنه « طاقة الفرد على فهم العالم من حوله وسعة حيلته فى التغلب على حياته :

Intelligence is the capacity of an individual to understand the world around him and his resourcefulness to cope with its challenges . (٢)

هذا ، وفى الخلاصة التى اختتم بها روين وماكنيل فصلهما عن الذكاء يوضحان ما يشير إلى قناعتهم بأن الذكاء يمكن تعريفه بأنه « الطاقة على معرفة وفهم الحياة والكون وعلى تطبيق هذه المعرفة من أجل مغالبة تحديات الحياة ومصاعبها(٣) كما يضيفان فى هذه الخلاصة أن « نسب الذكاء التى نحصل عليها من الاختبار هى أفضل مبشر فريد للنجاح الدراسى ، ومع ذلك فإن نسب الذكاء ليست بالضرورة موفقة إذا استخدمت للتنبؤ بالنجاح فى مجالات الحياة كالمهن والأعمال(٤) .

ويقدم لنا الدكتور يوسف مراد تعريفا للذكاء قريبا مما ذكرنا حيث يقول « فعلى ضوء ما تمدنا به اللغة من عناصر معنى الذكاء وبالاعتماد على الخبرة اليومية نستطيع اجمال تعريف الذكاء : بأنه حدة الفهم الفطرية التى تهى الانسان لاكتساب أكبر قدر من المعارف

(١) المرجع السابق لروين وماكنيل ص ١٦٧ .

(٢) المرجع السابق بنفس الصفحة .

(٣) المرجع السابق ص ١٩١ .

(٤) المرجع السابق ص ١٩٢ .

في أقصر مدة ممكنة ولاستخدام هذه المعارف على أحسن وجه لحل المشاكل الجديدة^(١) . وقد يكون التعريف أدق لو حذف منه لفظ « الفطرية » حيث أن الذكاء ليس فطريا تماما بل تتفاعل في تحديده عوامل فطرية ومكتسبة أيضا وبشكل متكامل كما يرى غالبية علماء النفس ويؤيد باحثوه .

كما يحدثنا الدكتور أحمد عزت راجح حول تعريف الذكاء فيقول « لا يزال تعريف الذكاء موضع خلاف بين العلماء ، غير أنهم يتفقون ، هم والناس جميعا ، على الصفات التي تميز الشخص الذكي عن غير الذكي ، فالذكي - طالبا كان أم عاملا سياسيا أم تاجرا أم مديرا - يتميز بأنه :

- ١ - أشد يقظة وأسرع في الفهم من غيره .
- ٢ - وأنه أقدر على التعلم وأسرع فيه وأقدر على تطبيق ما تعلمه لحل ما يعترضه من مشكلات .

- ٣ - وأنه أقدر على إدراك ما بين الأشياء والألفاظ والأعداء من علاقات .
- ٤ - وأنه أقدر على الابتكار وحسن التصرف واصطناع الحيلة لبلوغ أهدافه .
- ٥ - كما أنه أقدر على التبصر في عواقب أعماله .
- ٦ - وغالبا ما يكون أنجح في الدراسة وفي الحياة في أداء الأعمال الفكرية بوجه عام ويميز الناس عادة بين الذكاء وغزارة العلم ، وبينه وبين قوة الذاكرة وبينه وبين المواهب الخاصة كالموهبة الموسيقية أو الفنية^(٢) .

وإذا كنا قد عرضنا نماذج من تعريفات وآراء بعض علماء النفس العرب والأجانب حول الذكاء فإنما كان ذلك لإيضاح العلاقة بين الذكاء والمقدرة على التعلم والتحصيل والاستفادة مما تعلمه الفرد في حل المشكلات التي تواجهه . فإذا ما أمعنا النظر فيما يلزم للطالب لكي ينجح في دراسته لاقتنعنا بضرورة توافر ما يميز الشخص الذكي في هذا الطالب ، من حيث قدرته على التعلم وحثه في الفهم مما يساعده على سرعة تحصيل المعرفة العلمية وفهم المواد المقررة عليه وهضمها واستيعابها ، ومن حيث قدرته على إدراك

(١) دكتور يوسف مراد : مبادئ علم النفس العام منشورات جماعة علم النفس التكاملي ، دار المعارف ، القاهرة ، ١٩٦٦ ، ص ٣١٦ .
(٢) دكتور أحمد عزت راجح : أصول علم النفس ، الدار القومية للطباعة والنشر القاهرة ، ١٩٦٦ ، ص ٤٠١ .

العلاقات المجردة والرموز ، مما يساعد الطالب أيضا على التحصيل والفهم لما تلقى عليه من دروس أو ما يستذكره من مادة علمية بالكتب والمراجع ، ومن حيث القدرة على استدعاء المعلومات التي حصلها ومعالجتها في ذهنه وتطبيقها بشكل يؤدي به إلى النجاح في حل أسئلة الامتحان ومعالجة القضايا التي تطرح عليه لاختبار مدى تحصيله ، ومن حيث قدرته على التصرف واصطناع الحيلة الأمر الذي يؤدي به إلى مواجهة مشاكل ومساائل واختبارات جديدة عليه فيبتكر لها الحلول الناجحة الموفقة ، وأيضا من حيث قدرته على الابتكار حيث ينجح في تقديم بحوث علمية أصيلة وإنتاج علمي أو فني ، من مستوى رفيع ومبتكر .. الخ .

ولعل هذا ما جعل الكثير من منشئي ومعدى مقاييس الذكاء يلجأون إلى دراسة ارتباط مقاييسهم بدرجات التحصيل الدراسي سواء بالمدارس أو الجامعات حتى يزدادوا اطمئنانا إلى أن مقاييسهم تقيس الذكاء بالفعل (وذلك في دراساتهم للصدق كخطوة أساسية في تقنين المقياس واعداده للاطمئنان إلى صلاحيته) . كما جعل أيضا علماء نفس الحيوان يستخدمون في تجاربهم سرعة الحيوان في التعلم (اجتياز متاهة أو حل مشكلة) كمؤشر على مدى ذكائه .

لكننا إذا عدنا إلى دراستنا الميدانية لوجدنا أنه على الرغم من المناقشة المستطردة السابقة عن علاقة التحصيل الدراسي بالذكاء والتي توضح وثوق هذه العلاقة وشدها ، إلا أن معامل الارتباط الثنائي بين التحصيل الدراسي والذكاء كان منخفضا إلى حد ما (+0,20) عما كنا نتوقعه كنتيجة للعلاقة القوية بين التحصيل الدراسي والذكاء على نحو ما ناقشناها فيما سبق وإن كنا لا ننسى مع ذلك أن هذا المعامل كان دالا عند مستوى 0,01 وهذا مادعانا إلى اعتبار أن دراستنا قد أدت إلى استنتاج علاقة جوهرية موجبة بين التحصيل الدراسي والذكاء .

ولتفسير انخفاض معامل الارتباط بين التحصيل الدراسي والذكاء في دراستنا هذه ينبغي أن نذكر أن عينة دراستنا بمجموعيتها هي عينة مرت بتصفيات كثيرة حتى وصلت إلى مرحلة التعليم الجامعي ، ومن شأن هذه التصفيات الكثيرة (والتي تعرضت لها أفراد العينة في نهاية كل عام دراسي منذ بداية تعليمهم) أن تستبعد ذوى الذكاء المنخفض فلا يصل إلى التعليم الجامعي إلاغالبية من هم فوق المتوسط في الذكاء ، وقلة نادرة جدا ممن هم متوسطين أو ضعاف في ذكائهم . ويؤدي هذا بالتالي إلى أن تصبح عينتنا بمجموعيتها

وفى غالبيتها العظمى من شريحة ذكاء متجانسة إلى حد بعيد (معظمها فوق المتوسط فى الذكاء والقلة النادرة متوسطة أو دون المتوسط) ومن شأن هذا أن يقلل إحصائيا معامل الارتباط حتى لو كان الارتباط الحقيقى كبيرا نظرا لتجانس العينة ، كما تعرف من علم الاحصاء . ويحسن هنا أن نستشهد بهوراس انجلش حيث يقول « تؤيد التجارب العامة بطبيعة الحال ما نتوقعه نظريا من أن هناك علاقة بين الذكاء وتعلم المواد الدراسية ولكنه قد يكون أصعب مما نتوقع أن نذكر بدقة مدى هذه العلاقة فى الظروف المدرسية العادية يكون معامل الارتباط بين الذكاء والتحصيل المدرسى معادلا ٠,٥٠ إلى ٠,٦٠ وهذا معناه أن حوالى ثلث الفروق الموجودة بين التلاميذ يمكن ارجاعه إلى الذكاء . ولكن هذه العلاقة لا تنطبق إلا (فى الظروف المدرسية العادية) .. وهى معرضة إلى تغيرات لها قيمتها تبعا لأى تغير فى الظروف . فإذا كان جميع التلاميذ متساوين فى الذكاء فإن الفروق التى توجد حينئذ يكون مرجعها جميعا إلى (عوامل أخرى) . ويصبح معامل الارتباط بين الذكاء والتحصيل الدراسى منخفضا . أما إذا كان التلاميذ المختبرون مختلفين اختلافا بينا فى الذكاء أصبح للذكاء وزن أكبر كثيرا فى تقدير الفروق فى التحصيل واصبح معامل الارتباط تبعا لذلك عاليا^(١) .

(١) هوراس انجلش : علم النفس التربوى ، ترجمة الدكتور السيد محمد خيرى فى ميادين علم النفس النظرية والتطبيقية ، المجلد الأول ، أشرف على تأليفه جيلفورد ، وأشرف على ترجمته الدكتور يوسف مراد منشورات جماعة علم النفس التكاملى ، دار المعارف - القاهرة ١٩٥٥ ، ص ١٨٠/١٧٩ .

ثانيا : الارتباط الموجب الدال بين التحصيل الدراسى ومستوى الطموح

تبين من دراستنا الميدانية أن التحصيل يرتبط ارتباطا موجبا ودالا احصائيا بمستوى الطموح ، فقد كان معامل الارتباط الثنائى بينهما (+٠,٣٠٩) وكان دالا احصائيا عند مستوى ٠,٠٠١ . كما أن اختبار « ت » قد أكد نفس الاتجاه حيث كان متوسط مستوى الطموح بين مجموعة المتفوقين تحصيليا أعلى بشكل دال احصائيا عند مستوى ٠,٠٠١ أيضا عن متوسط مجموع المتخلفين تحصيليا .
ويمسّن أن نبدأ مناقشتنا لهذه النتيجة ببيان معنى مستوى الطموح .

مستوى الطموح : Level of Aspiration:

يعرف انجلش وانجلش الطموح بأنه « الرغبة المتوقّدة لاستكمال ما شرع الفرد فى عمله »^(١) . كما يعرف رويين وماكنيل مستوى الطموح بأنه « الهدف الذى يأمل الفرد تحقيقه عندما يشرع فى عمل »^(٢) . ويرى الدكتور أحمد عزت راجح أن مستوى طموح الفرد يعتبر من الدوافع المكتسبة التى تدفع سلوكه وتوجهه . وفى هذا يعرفه بقوله « ويقصد بمستوى الطموح المستوى الذى يرغب الفرد فى بلوغه ، أو يشعر أنه قادر على بلوغه ، وهو يسعى إلى تحقيق أهدافه فى الحياة وانجاز أعماله اليومية هذا يطمح أن يكون طبيبا ، وذاك يطمح أن يكون سائق سيارة . هذا يشعر أنه قادر على أن يجمع ثروة فى عامين ، وذاك فى عشرة أعوام ، هذا يتوقع أن يحصل على درجة الماجستير فى عام واحد ، وذاك فى ثلاثة أعوام على الأقل »^(٣) . ويعتبر نورمان من مستوى الطموح من الدوافع الشخصية للفرد Personal Motives بمعنى الدوافع الفردية للشخصية حيث أنها ليست دوافع عامة لدى الناس جميعا فى ثقافة معينة ، مثله فى ذلك مثل أهداف الفرد فى الحياة وميوله واتجاهاته ، بمعنى أن الفرد قد يرغب فى أن يصبح طبيبا أو لا يرغب فى ذلك ، وأن الفرد قد يميل إلى الأدب الانجليزى أو لا يميل إليه ، وأن الفرد قد يكون لديه اتجاه معين نحو قضية اجتماعية أو لا يكون فهذه كلها دوافع فردية لا نجدها عامة لدى كافة

(١) English, H. & English, A: Acomprehensive Dictionary of Psychological and Psychoanalytical Terms, Longmans, U.S.A., 1958, 43

(٢) المرجع السابق لرويين وماكنيل ص ٤٨٠ .

(٣) المرجع السابق للدكتور أحمد عزت ص ١٣٩ .

الناس كدوافع الجوع والعطش والجنس .. الخ . وبالمثل فإن الناس تختلف فيما بينها في مستويات طموحها^(١) .

الطموح اذن دافع نفسى يدفع الفرد إلى القيام بالسلوك ، والذي هو فى دراستنا هذه ، التحصيل الدراسى والذي يحقق الطالب عن طريقه كثيرا من طموحاته وأهدافه فى الحياة ، وعند ارتفاع مستوى الطموح فإن الدافع سوف يرتفع بالتالى إلى التحصيل الدراسى . وهكذا يبدو منطقيا أن يرتبط التحصيل الدراسى بمستوى الطموح ارتباطا موجبا دالا ، فينتج مقدار تحصيل الطالب إلى الارتفاع مع ارتفاع مستوى طموحه . ولا يعنى هذا أن التحصيل الدراسى يتوقف فقط على مستوى طموح الطالب ، هل مرتفع أم متوسط أم منخفض بل يتوقف أيضا على عوامل كثيرة من بينها ذكاء الطالب - كما رأينا فى النتيجة الأولى لدراستنا هذه ومنها أيضا قدراته الخاصة واللازمة للتحصيل الدراسى المعين الذى يقوم به الطالب ، أيضا مدى قوى ذاكرة الطالب ، ومدى قوة الدوافع الأخرى التى تدفع الطالب نحو التحصيل سلبا أو إيجابا ...

فالطالب الذى يرتفع مستوى طموحه إلى أن يكون من أوائل دفعته ، سوف يدفعه هذا الطموح إلى الانتظام فى حضور المحاضرات الواجبة عليه وفى استذكار الموضوعات الدراسية المقررة عليه ، وفى انجاز الواجبات التطبيقية والبحوث المختلفة التى يكلف بها ، كل ذلك يؤديه بأفضل ما يستطيع من جهد و طاقة حتى يستطيع تحقيق مستوى طموحه وطالما لم تكن هناك دوافع سلبية أو معوقات تعوقه عن تحقيق ذلك .

وقريب من هذا المعنى ما يقصده هوراس انجلش حيث يقول « ليس التعليم اختصاصا سلبيا ولكنه استجابة نشطة يقوم بها المتعلم اذا ما شعر بحاجة ، ويكون التعلم ناجحا فى الحقيقة بقدر وضوح الغرض وتحديده ، ولكن يجب ألا نغالى فى الادراك الشعورى لهذا الغرض بالرغم من أنه قد يكون ذا فائدة ، ولكن المهم أن يكون الهدف واضحا ، وأن يكون هناك نشاط وأن يوجه هذا النشاط نحو الهدف ... لكى يتم التعلم المنتج (ويعتقد أغلب الباحثين لكى يتم أى نوع من أنواع التعلم ، يجب أن تكون الاستجابة التى يتعلمها الفرد ذات علاقة محددة بهدف معين ، وأن يكون المتعلم نشطا فى حل مشكلة أو موقف مشكل »^(٢) .

(١) Munn, N.; Psychology, Houghton Mifflin Company, U.S.A.; 1964, 231 - 234

(٢) المرجع السابق لهوراس انجلش ص ١٩٢ .

ومما يزيد مستوى طموح الطالب قوة في تأثيره على التحصيل الدراسي في دراستنا هذه - أن طالب الجامعة يكون في مرحلة من العمر اتسعت فيها مداركه ، ونضجت فيها شخصيته ، بما يمكنه من وضع أهداف لحياته ، وطموحات يسعى إلى تحقيقها ، مع رسم طريق لمستقبله ، خاصة وأنه على أبواب هذا المستقبل الذي قضى سنوات الدراسة الطويلة يحلم به . وما من شك في أن النجاح الدراسي يعتبر عاملا أساسيا ، أو على أقل تقدير عاملا مساعدا في سبيل تحقيق مستوى طموح الطالب وأهدافه . ومن هنا بدت العلاقة واضحة بين مستوى طموح الطالب ومستوى تحصيله الدراسي ، حتى أن معامل الارتباط الثنائي بين التحصيل الدراسي ومستوى الطموح كان أعلى من نظيره الذي كان بين التحصيل الدراسي والذكاء (حيث بلغ المعامل الأول + ٠,٣٠٩ ، بينما كان المعامل الثاني + ٠,٢٠٥) ولعل هذا يشير إلى مدى أهمية الدافع في تحقيق السلوك الانساني ، ويؤيد صحة ما يراه علماء النفس من أنه لا يتم سلوك دون أن يكون وراءه دافع يدفع إليه ويوجهه حتى يحقق غرضه ، وبالتالي فإنه لا يتم تعلم الا اذا كان هناك دافع عند المعلم يدفعه لكي يتعلم ، ومع ارتفاع الدافع تكون سرعة التعلم وجودته .

ثالثا : انعدام العلاقة الدالة بين التحصيل الدراسي ومتغيرات الشخصية (كما يقيسها اختبار اليد)

إذا كانت دراستنا هذه قد أثبتت نتيجتين متوقعتين ، ألا وهما الارتباط الدال الموجب بين التحصيل الدراسي والذكاء كنتيجة أولى ، والارتباط الدال الموجب أيضا بين التحصيل الدراسي ومستوى الطموح كنتيجة ثانية ، فإن نتائجها الثالثة لم تكن في الاتجاه المتوقع ، حيث لم يفرق لنا أى متغير من متغيرات الشخصية التي يقيسها اختبار اليد بين المجموعة المتفوقة تحصيليا من الطلاب والمجموعة المتخلفة تحصيليا تفرقة جوهرية يمكن الاعتماد عليها ، بمعنى تفرقة دالة احصائيا . ولقد جعلنا هذا نختصر جهدنا فلا نقوم بحساب معاملات الارتباط الثنائية بين التحصيل الدراسي وكل متغير من متغيرات اختبار اليد الاثنى عشر التي قمنا بدراستها في دراستنا هذه ، كما هو واضح بالجدول رقم (٢) حيث إن عدم وجود فروق دالة بين المجموعتين يشير إلى عدم وجود الارتباط الدال ، ويجعل القيام بحساب معاملات الارتباط الثنائية أمرا لا معنى له ، طالما كان هدفنا من الارتباط

الثالث تجسيم العلاقات الموجودة بين التحصيل الدراسى والمتغيرات المدروسة ، كما ذكرنا عند حديثنا عن التيجتين الأولين لهذه الدراسة .

ولما كانت نتائج دراستنا فيما تعلق بالتحصيل الدراسى والذكاء وفيما تعلق بالتحصيل الدراسى ومستوى الطموح فى الاتجاه المتوقع ، فقد سهلت مناقشتها على نحو ما سبق لنا ، أما نتائج الدراسة فيما تعلق بمتغيرات الشخصية التى يدرسها اختبار اليد فكانت مفاجئة لنا ، وفى حاجة منا إلى إعادة النظر وتعميقه لتفسيرها ومناقشتها .

وأول ما يخطر على بال الباحثين عندما تفاجئهم نتائج بحوثهم بعكس ما كانوا يتوقعون هو أن يراجعوا شيئين أساسيين هما :

١ - عينة الدراسة ومدى موضوعية اختيارها وصلاحياتها للدراسة العلمية التى تحقق هدف البحث . وبالعودة إلى حديثنا عن العينة (بمجموعتيها) يتبين لنا مدى الموضوعية فى اختيارها ، ومدى المنهجية العلمية فى تكوينها ، مما أدى بالدراسة الميدانية إلى أن تبرز نتيجتين فى الاتجاه المنطقى المتوقع ، على نحو ما عرضنا وناقشنا فى التيجتين السابقتين (عن الذكاء وعن الطموح) .

٢ - الأداة التى استخدمت فى جمع البيانات التى أدت معالجتها إلى هذه النتيجة غير المتوقعة ، ويزداد الشك فى هذه الأداة إذا كنا مطمئنين على صلاحية العينة وموضوعيتها على نحو موقفنا من دراستنا الحالية لكننا إذا رجعنا إلى ما ذكرناه عن اختبار اليد ، والذى كان أداتنا فى جمع البيانات التى أدت معالجتها إلى هذه النتيجة غير المتوقعة ، لوجدنا أنه أداة مدروسة بشكل مناسب ، وأنه يقوم على أساس منطقى كما يقوم على فكرة الإسقاط ، وهى نظرية تلقى انتشاراً واسعاً بين علماء النفس ، وتأييداً كبيراً لدى الاكلينيكيين خاصة ، وعلماء النفس عامة . هذا علاوة على الدراسات الميدانية التى أجريت عليه سواء بالخارج أو بمصر وقد تعرضنا لبعضها عند الحديث عن هذا الاختبار ، والتى أيدت صلاحيته كمقياس للشخصية ، كما أيدت موضوعية التصحيح فيه والدرجة العالية لاتفاق مصححيه . ويزيدنا كل هذا ثقة فى صلاحية الاختبار وفى موضوعية درجاته . وبالتالي فى النتائج المستخرجة من البيانات التى جمعت بواسطته فى دراستنا هذه .

خلاصة القول إذن أننا نثق إلى حد كبير فى موضوعية وصلاحية عينة دراستنا وأيضاً فى دقة وموضوعية الأداة التى كانت وسيلتنا إلى نتيجة مفاجئة لنا (حيث كانت فى غير ما توقعنا من اتجاه) مما فرض علينا الاقتناع بها ، ومحاولة البحث وراء منطقتها ومبرراتها وتفسيرها فيما يلى :

أولاً - التحصيل الدراسي وسمات الشخصية .

ينبغي أن نذكر منذ البداية أن كثيرا من البحوث الميدانية عن العلاقة بين التحصيل الدراسي وسمات الشخصية قد سبقت دراستنا في اثبات عدم وجود علاقة بينهما ففي دراسة هوندال وسنج موهندر (Hundal & Singh Mohinder, 1972) ، طبقت اختبارات في الشخصية والميول والذكاء والتحصيل الأكاديمي على ٢٧١ معلما تحت التمرين . وتطبيق منهج التحليل العاملي على مصفوفة معاملات الارتباط وجد أن عامل التحصيل الأكاديمي كان مستقلا عن باقي العوامل الأخرى ، مما يدل على عدم وجود علاقة بين التحصيل وسمات الشخصية ... كذلك وجدت نتائج مشابهة في دراسة لماكير أشر وآخرين (Mcherracher, Zwirner & Harshan, 1973) . فقد حاول الباحثون دراسة بعض المتغيرات التي يعتقد أنها ترتبط بالتحصيل في مقرر في الصحة النفسية وقد تبين من نتائج البحث أن متغيرات الشخصية ، وتقديرات الطلاب للمقرر لم تكن مرتبطة بالتحصيل الأكاديمي^(١) أما الدكتورة أمينة محمد كاظم فقد تبين لها في بحثها الميداني الذي أعدته للدكتوراه عن « دراسة العلاقة بين مستوى القلق والتحصيل الدراسي الجامعي » (عام ١٩٧٣) ، « أن القلق العالي يعيق الأداء التحصيلي للأفراد المنخفضي الذكاء ويسهل الأداء التحصيلي للأفراد المرتفعي الذكاء^(٢) مما يشير إلى عدم وجود علاقة واضحة مطردة بين التحصيل الدراسي والقلق ، بل هي علاقة نوعية تختلف باختلاف نوعيات الطلاب مرة تكون موجبة ، وأخرى تكون سالبة وثالثة تكون غائبة . وفي بحثهما عن العلاقة بين التحصيل المدرسي وبعض سمات الشخصية يذكر الدكتور سليمان الخضري ونادية عبد السلام عددًا كبيرًا من البحوث الأجنبية والمحلية التي تعرضت لدراسة هذه العلاقة وانتهت إلى نتائج متباينة متناقضة أحيانا وتدعو للحيرة والارتباك . ويلخصان رأيهما في ذلك فيقولان « وهكذا ، نجد أن نتائج الدراسات الأجنبية متعارضة . وقد يكون ذلك راجعا إلى اختلاف العينات واختلاف الأدوات المستخدمة . ومع ذلك فهناك اتجاه قوى

(١) دكتورة نادية عبد السلام ودكتور سليمان الخضري : العلاقة بين التحصيل المدرسي وبعض سمات الشخصية ، في الكتاب السنوي في التربية وعلم النفس دار الثقافة للطباعة والنشر ، القاهرة ، المجلد السادس ، ١٩٧٩ ، ٩٤ - ٩٥

(٢) دكتورة أمينة محمد كاظم : دراسة العلاقة بين مستوى القلق والتحصيل الدراسي الجامعي ، في الكتاب السنوي للجمعية المصرية للدراسة النفسية ١٩٧٤ ، الهيئة المصرية للكتاب ، القاهرة ، ١٩٧٥ ص ٣٤٨ .

في نتائج البحوث يشير إلى أن بعض السمات الانفعالية مثل الاتزان الانفعالي وانخفاض مستوى القلق ، وبعض الحاجات النفسية مثل الحاجة للإنجاز والحاجة للتحصيل ، وكذلك بعض متغيرات الدافعية ، ترتبط إيجابا بالتحصيل الأكاديمي . ولكن ما هي النتائج التي توصلت إليها الدراسات في البيئة المصرية ؟ الواقع أن الدراسات التي تناولت علاقة التحصيل الدراسي بسمات الشخصية الانفعالية قليلة جدا ، وجميعها لم تكن مخصصة لدراسة هذه العلاقة وإنما تناولتها في سياق دراستها لعوامل التفوق بشكل عام^(١) ثم تابعا ذلك بتلخيص أربعة بحوث تمت بمصر تناولت التحصيل الدراسي وسمات الشخصية للدكاترة حسين رشدي التاودي (١٩٥٩) ، ومحمد نسيم رأفت وعبد السلام عبد الغفار وفيليب صابر (١٩٦٧) ومحمد على حسن (١٩٧٠) وفوزي الياس (١٩٧٧) ، موضحين تباين نتائجها واختلافها^(٢) .

ومن هنا يتبين أن دراستنا الميدانية لم تكن الدراسة الوحيدة التي لم توضح علاقات دالة بين التحصيل الدراسي وسمات الشخصية ، بل إن معظم الدراسات التي تناولت العلاقة بينهما قد أدت إلى نتائج متباينة أو متضاربة في اتجاهاتها على نحو ما أشرنا فيما سبق .

ثانيا - العبقرية العلمية وسمات الشخصية :

العبقرية العلمية في نهاية الأمر يجسمها إنجاز علمي على مستوى رفيع هو بدوره امتداد لتحصيل دراسي متفوق أصلا . وبالتالي فإن نتائج الدراسات التي تمت على السمات الشخصية لعباقرة العلماء ومشاهيرهم والبارزين منهم أن تلقى مزيدا من الضوء على علاقة التحصيل الدراسي بسمات الشخصية وتبرزها .

وفي هذا الصدد فقد قام روي^(٣) بدراسة شاملة على أربعة وستين عالما بارزا (عشرين عالما بيولوجيا واثنين وعشرين عالما طبيعة واثنين وعشرين عالما نفس وأثنوبولوجيا) . وكانت نسبة كبيرة منهم أعضاء بالأكاديمية القومية للعلوم أو بالجمعية الأمريكية الفلسفية أو بكليهما معا . كما كان من بينهم من نالوا درجات شرفية وجوائز مختلفة وقد تم فحص شامل لكل منهم باستخدام المقابلات الشخصية والاختبارات النفسية لجمع بيانات

(١) المرجع السابق للدكتورة نادية عبد السلام والدكتور سليمان الخضري ص ٩٥ .

(٢) المرجع السابق ص ٩٦ - ٩٧ .

(٣) Roe, A.; A Psychologist Examines Sixty-Four Eminent Scientists in, Creativity, Edited by

P.E. Vernon, Penguin Books, 1970, 43 - 51.

عن تاريخ حياة العالم ، وظروفه العائلية وميوله المهنية ، وذكائه ، ودراساته التحصيلية ، وشخصيته ، وطرق تفكيره وأى معلومات متعلقة باختياره لمهنته وبنجاحه فيها . كما طبق على كل منهم اختبار فى الذكاء وفحص باختبارى الرورشاخ وتفهم الموضوع . وكان من نتيجة هذه الدراسة أنه لا يوجد ما يمكن أن نطلق عليه العالم النموذجى . فالعلماء البارزون يختلفون اختلافاً كبيراً فيما بينهم كأفراد . كما أن هناك فروقا جماعية واضحة بين علماء البيولوجيا وعلماء الطبيعة ، وبين علماء العلوم الطبيعية والعلوم الاجتماعية . ومع ذلك فقد ظهرت خصائص عامة فى الجماعة المدروسة ككل يمكن تلخيص ما يتعلق منها بدراستنا الحالية فى أن العالم البارز له نسبة ذكاء عالية جدا وفى طفولته بدء قراءاته الواسعة وأنه يميل إلى الإحساس بالوحدة وبالاختلاف عن زملائه ، وبالخيال ، وبالعزلة عن أقرانه . ويرى أن العمل هو حياته ، كما أن له وسائل ترويح قليلة ، يتجنب المسائل الاجتماعية والنشاط السياسى ... وهكذا نجد أن بحث روى يتفق بشكل واضح مع النتيجة الأولى لدراستنا والمتعلقة بالارتباط الموجب الدال بين التحصيل الدراسى والذكاء ، والتي سبقت مناقشتها بالتفصيل ، كما أنه من جانب آخر يبرز فى شخصية العالم البارز جوانب سلبية تميل به إلى عدم الاتزان النفسى أكثر منه إلى الاتزان النفسى ، الأمر الذى لم نكن نتوقعه بمثل عدم توقعنا لانعدام العلاقة بين التحصيل الدراسى وسمات الشخصية التى أوضحها لنا استخدام اختبار اليد فى دراستنا هذه . بما يوحى لنا أن توقعنا لعلاقة إيجابية دالة بين التحصيل الدراسى والاتزان النفسى لا يلقى التأييد من الوقائع الموضوعية فى كل الأحوال .

كما قام كاتل^(١) ببحث فحص فيه سير وتراجم حياة مجموعة كبيرة من العلماء الباحثين البارزين تبين فيه أن الباحث والعالم العبقري منطو ، ذلك أن قدرة الانطوائيين على الانسحاب من الواقع الخارجى واستبعاده لفترات طويلة يركزون فيه على التفكير والتأمل تعتبر أمراً هاما للعلماء المبتكرين . وأن لهم درجة عالية جدا من استقلالية الفكر ، ويخرجون بسهولة على الأحكام المتعارف عليها عن الواقع . وإلى جانب ذلك لا يراودهم خوف من انعزاليتهم ويعتبرون من حقهم الطبيعى ومن حريتهم الشخصية أن يكونوا غرباء . كما أنهم متسلطون ومرتعفون الذكاء . وهكذا يؤدى بحث كاتل إلى نتائج مماثلة لبحث روى من حيث توافر

Cattell, R. & Butcher, H.; Creativity and Personality, in Creativity, Edited by P. E. Vernon, (١) Penguin Books, 1970 312-326.

الذكاء المرتفع مع الإنجاز العلمى البارز (والذى هو امتداد طبيعى للتفوق الدراسى عادة) . ومن حيث أيضا وضوح سمات الشخصية فى العلماء البارزين تدل على نقص فى الاتزان النفسى عكس ما كنا نتوقع . فتسلطهم الذى يكشف عن تعاليهم على الآخرين ، وخروجهم بسهولة على ما هو متعارف عليه . وانعزاليهم ، وعدم خوفهم من غربتهم عن المجتمع كل هذا وإن كان لا يتعارض مع التفوق والإبداع إلا أنه يشير إلى نقص فى الاتزان النفسى لم يكن متوقعا (على نحو ما أوضحت دراسات ترمان التى سبق أن أشرنا إليها فى مناقشتها لعلاقة التحصيل الدراسى بالذكاء) . مما يعود فيؤيد مرة أخرى النتيجة الأولى بدراستنا (العلاقة الموجبة الدالة بين التحصيل الدراسى والذكاء) ، ويوحى أيضا بأن توقعنا لعلاقة إيجابية دالة بين التحصيل الدراسى والاتزان النفسى لا يلقى التأييد من البحث الميدانى الموضوعى فى كل الأحوال .

ثالثاً - العبقرية الإبداعية عامة وسمات الشخصية :

ركزنا فى البند السابق على مناقشة العبقرية العلمية بصفة خاصة فى علاقتها بسمات الشخصية ، بينما نتناول فى هذا البند العبقرية الإبداعية فى مجالات عامة مختلفة فكرية وأدبية وفنية وقيادية وسياسية ... وذلك فى علاقتها بسمات الشخصية . وإذا كانت العبقرية العلمية تمتد فى أصولها إلى تفوق تحصيلى لا شك فيه ، فإن العبقرية الإبداعية العامة تمتد هى الأخرى فى أصولها وترتبط غالبا بتفوق تحصيلى إلى حد كبير . وإن كانت المواهب الخاصة للعبقرى هنا تلعب دورا فى عبقريته الخاصة أكبر مما تلعبه فى العبقرية العلمية بحيث تعوض انخفاض التحصيل الدراسى فى الحالات القليلة التى ينخفض فيها مستوى التحصيل الدراسى للعبقرى (ويتضح هذا بصفة خاصة فى العبقرات السياسية والعبقرات الفنية) ومن هنا فإن الدراسات التى تناولت السمات الشخصية للعباقرة المبدعين فى المجالات السابقة تصلح أيضا لإلقاء مزيد من الضوء والفهم على علاقة التحصيل الدراسى بسمات الشخصية .

فى مجال العلاقة بين العبقرية والشخصية نجد رأيين شديدي التناقض . يقول أنصار الرأى الأول : « إن العبقرية والجنون ضدان لا يجتمعان ، إذ أن العبقرية هى ازدهار العقل وإكاله فى حين أن الجنون فساده وانهيائه ، والجمع بين النقيضين يتنافى مع المنطق السليم . وإذا كان هذا القول صحيحا من الناحية السيكلوجية فهو أيضا صحيح من الناحية الفسيولوجية ، إذ أن كمال العقل يتوقف على سلامة الخلايا العصبية فى الدماغ

وانحلال هذه الخلايا لابد أن يؤدي إلى اضطرابه وفساده . فلا علاقة إذن بين العبقرية والجنون ، ولا يمكن القول بأن العبقرية ترجع إلى الجنون لأن الصحة لا يمكن أن تصدر عن المرض والعكس أيضا صحيح . فإذا انتهت حياة بعض العباقرة بالجنون فليس هذا دليلا على أن العبقرية هي سبب الجنون وليس لأن هذا الأخير كان كامنا في عقل العبقرية^(١) ، أما الرأي الثانى والذي يمثله أفلاطون وأرسطو فيذهب إلى القول بأن العبقرية يصاحبها دائما مس من الجنون^(٢) . ويعلق الدكتور يوسف مراد على هذا الرأي الأخير فيقول : « أليس من الغريب أن يذهب أرسطو إلى القول بأن العبقرية يصاحبها دائما مس من الجنون . قد نفهم ذلك من أفلاطون ، الذى سبق تلميذه فى هذا رأى ، لما يتسم به تفكيره من صبغة صوفية عاطفية ، ولكنه يصدنا عندما يصدر عن واضح المنطق نفسه . الواقع أن هناك وراء العبقرية والجنون تكمن مشكلة كبرى ، لا تثيرها التأملات الوهمية بل يشهد بوجودها التاريخ منذ العصور القديمة حتى يومنا هذا توجد قطعا علاقة بين العبقرية والجنون ، علاقة معقدة ومتعددة الوجوه ، ليست علاقة تطابق وتوحيد ، ليست علاقة مطلقة بين العلة والمعلول . وان مدلولات هذه الألفاظ أصبحت لا تنطبق على تصورنا اليوم للتفسير العلمى . إن التفكير العلمى أدرك اليوم بصورة واضحة أن موضوعات العلم ليست ثابتة مستقرة جامدة ، بل هي موضوعات تنبض فيها الحركة والحياة ، هي الوجود بما ينطوى عليه من متناقضات تبعث الواحدة أثر الأخرى كلما ارتفع العلم من مستوى إلى مستوى أرفع وأشمل . تفهمنا للحياة ومشكلاتها يجب أن يتصف بصفة الواقع المتحرك المتجدد . والواقع سواء فى عالم المادة أو الحياة أو الفكر اتزان غير مستقر . تقهقر نسبي تعقبه وثبة إلى الأمام ، هو أشبه بحركة دائرية لولبية وفى ضوء هذه النظرة يمكن أن نقول بوجه من الوجوه أن العبقرية تتم بفضل الجنون وعلى الرغم منه^(٣) .

ومن الجدير بالذكر أن الرأى القائل بالصلة القوية التى تربط بين العبقرية والجنون رأى لا يزال يتردد صداه بين كثير من خاصة الناس وعامتهم حتى اليوم على حد سواء فكما أن قدرات العبقرى ومهاراته فوق مستوى العاديين من الناس وشاذة عنهم ، فكذلك يتوقع ويقبل كثير من الناس أن يكون سلوكه وتصرفاته وسماته الشخصية خارجة عما ألفه

(١) دكتور يوسف مراد : العبقرية والجنون - مشروع كتاب ، فى : يوسف مراد والمذهب التكاملى إعداد وتقديم الدكتور مراد وهبة ، الهيئة المصرية العامة للكتاب ، القاهرة ١٩٧٤ ص ٢٠١ .
(٢) المرجع السابق ص ٢٠٢ .
(٣) المرجع السابق ص ٢٠٢ - ٢٠٣ .

الناس ، وبمعنى آخر شاذة ، قريبة من الجنون وعلى هذا النحو نجد الفيلسوف الفرنسى ديدرو فى دائرة المعارف التى أصدرها فى القرن الثامن عشر يقول « إن من وهبتهم مزاجا يدفعهم إلى التأمل والحزن لم يوتوا هذه البصيرة الخارقة التى تكاد تكون الهية إلا بفضل ما اعتري جهازهم الجسمى من اختلال واضطراب ، تلك البصيرة التى تتجلى لديهم من وقت إلى آخر وتبعث فيهم من الأفكار ما هو رائع جليل أحيانا أو ما هو طائش ومجنون أحيانا أخرى . . ويا أسفا فما أقوى الصلة التى تربط بين العبقرية والجنون^(١) . كما أن العالم الايطالى لومبروزو Lombroso كان من أنصار هذا الرأى حيث كان يرى أن العبقرية ترجع إلى أصل مرضى هو الصراع والنوبات التشنجية . وقد استعرض لومبروزو فى كتابه « الانسان العبقرى » الذى ألفه فى القرن الماضى حياة مئات من العباقرة الذين عرفتهم الانسانية فى مجال الفلسفة والعلم والفن والشعر والسياسة لتدعيم رأيه^(٢) .

ومن الطريف أن نعلم أن اللغة العربية تجمع بين الجنون والعبقرية فى لفظ « عبقر » الذى اشتقت منه كلمة العبقرية . ففى لسان العرب لابن منظور نجد ما لى : « عبقر موضع بالبادية كثير الجن يقال فى المثل كأنهم جن عبقر ... قال ابن الأثير عبقر قرية تسكنها الجن فيما زعموا فكلما رأوا شيئاً فائقاً غريباً مما يصعب عمله ويدق أو شيئاً عظيماً فى نفسه نسبوه إليها فقالوا عبقرى .. يقال إنه نسب إلى عبقر وهى أرض يسكنها الجن فصارت مثلاً لكل منسوب إلى شىء رفيع .. وقال أصل العبقرى صفة لكل ما بولغ فى وصفه .. وقيل العبقرى الذى ليس فوقه شىء^(٣) . وفى هذه العلاقة اللغوية بين الجنون والعبقرية يقول الدكتور يوسف مراد « وما هو جدير بالذكر أن لفظ « المجذوب » باللغة العربية يطلق على المجنون كما أنه يطلق على الشخص الذى تتعطل حواسه الخارجية عندما تمتلكه قوة خفية علوية . ولفظ (العبقرية) مشتق من عبقر وهو اسم مكان يقال إنه موطن الجن وهى كائنات قد تلهم الشاعر أو الفيلسوف أو تثير أعراض الجنون . وليس معنى (الشيطان) الذى كان يلهم سقراط بعيدا عن معنى الجن^(٤) .

(١) المرجع السابق ص ٢٠٦ .

(٢) المرجع السابق ص ٢٠٩ .

(٣) ابن منظور : لسان العرب ج ٦ ، الدار المصرية للتأليف والترجمة منشورات تراثا القاهرة ، (بدون

تاريخ) ، ص ٢٠٧ - ٢١٠ .

(٤) المرجع السابق للدكتور يوسف مراد ص ٢٠٥ - ٢٠٦ .

وما من شك في أننا نعرف عن أخبار وتاريخ من نقرأ عنهم من عباقرة الإنسانية ومشاهير الناس أن كثيرا منهم كان مصابا بالجنون أو الاضطرابات النفسية الواضحة ، ومع ذلك ، أو بالرغم من ذلك كما يقول الدكتور يوسف مراد ظهرت عبقريتهم وذاعت شهرتهم . مما يوحي بأن الاضطرابات النفسية ، أو سمات الشخصية في كثير من الحالات لا تعطل الإنجاز الفكري أو الإبداعي وبالتالي لا تعطل التحصيل الدراسي . ومن هنا لم نجد في دراستنا الميدانية علاقة محددة وواضحة بين التحصيل الدراسي وسمات الشخصية ، على عكس الأمر بالنسبة للذكاء حيث ارتبط التحصيل الدراسي به ارتباطا موجبا دالا ، ويعكس الأمر أيضا بالنسبة لمستوى الطموح حيث ارتبط به التحصيل الدراسي ارتباطا موجبا دالا أيضا ، كما سبق أن ذكرنا .

وخلاصة كل هذا أننا لا نجد غيبا يتفوق تحصيليا بينما نجد المضطرب نفسيا قد يتفوق في الدراسة كما أنه قد يتخلف نتيجة عدم استقامة العلاقة بين التحصيل وسمات الشخصية . وفي واقع الأمر فإن معرفتنا الشخصية ، واحتكاكاتنا اليومية ، وما يحيط بنا من واقع فعلي إنما يؤيد هذه النتيجة التي نحن بصدد مناقشتها وبدعمها . فكم من أفراد بارزين في مجال العلم والمعرفة نالوا فيهما أعلى الشهادات تبدو اضطراباتهم النفسية وشذوذ شخصياتهم بادية للجميع . وما حال هذا دون تفوقهم التحصيلي ، أو إنتاجهم العلمي الرفيع ويبدو هذا منطقيًا في ضوء ما هو معروف من أن التحصيل الدراسي أو الإنجاز العلمي أمر يقوم على العمليات العقلية الذهنية الفكرية قبل أن يقوم على سمات الشخصية واتزانها النفسي بل كثيرا ما نجد من المنطقي أن بعض سمات الشخصية التي تدل على نقص اتزانها قد تساعد على التفوق التحصيلي والإنجاز العلمي أو على الأقل لا تعوقهما كالانطواء والاستقلالية والميل للخروج على المألوف والتسلطية والقلق ... وهي خصائص طالما اتضحت لنا في الدراسات التي تناولت العباقرة والمبدعين والبارزين علميًا والمتفوقين تحصيليا على نحو ما أشرنا إلى بعضها في دراستنا هذه . ومن الجدير بالذكر أن السمات الشخصية التي يقيسها اختبار اليد أداتنا في هذه الدراسة - كثيرا ما تقترب في مفهومها من هذه السمات التي قلنا إنها تساعد على التحصيل الدراسي أو على الأقل لا تعوقه مثل التسير والتسلطية والاتصال والاعتمادية والاستقلالية ، والإيجابية والسلبية والانطوائية والخوف والقلق ... الخ .

ومن هنا يتضح لنا أننا فى بداية دراستنا وعندما كانت لدينا قناعة فى ارتباط موجب دال بين التحصيل الدراسى والانتزان النفسى ، كنا على وهم قام استقراؤنا للواقع الميدانى وللتراث النظرى حول هذه الظاهرة بإفافتنا منه .

تعقيب عام

انتهينا من دراسة ميدانية فى جوهرها عن علاقة التحصيل الدراسى بكلية الآداب بالذكاء ومستوى الطموح وبسمات الشخصية التى يقيسها اختبار شخصية اسقاطى بسيط فى تطبيقه وتصحيحه ، يصل فى موضوعية تصحيحه وتقديره الكمى إلى أقصى ما نتوقع من اختبار اسقاطى . ونظرا لأن مستوى الطموح فى نهاية الأمر هو سمة من سمات الشخصية ، أو خاصية من خواصها فقد رأينا اختصاره من عنوان الدراسة ، إذ تغطية الشخصية فى هذا العنوان كما تغطى ما يقيسه اختبار اليد .

ولقد راعينا فى دراستنا الميدانية هذه استخدام أدوات يسهل تطبيقها جميعا ، كما يدق تصحيحها موضوعيا ، مع اقتضائها وقتا للتطبيق والتصحيح قصير نسبيا ، وتكلفة بسيطة اقتصاديا ، وجهدا قليلا بشريا . كل ذلك حتى يسهل استخدامها فى مواقف الاختيار والتصنيف لطلاب الجامعة والتى تنادى بها فى علمنة التخطيط التعليمى ، وترشيده .

وقد أدت بنا دراستنا إلى نتيجتين متوقعتين من جانبنا منذ بداية بحثنا ومتفقتين مع نتائج معظم البحوث فى تراث علم النفس ، وهى علاقة التحصيل الدراسى بالذكاء وعلاقته بمستوى الطموح ، على اعتبار أن الذكاء عامل أساسى فى التحصيل الدراسى كإنجاز فكرى معرفى للشخصية ، وعلى اعتبار أن مستوى الطموح دافع نفسى ذاتى يدفع الشخصية ويوجهها نحو تحقيق طموحاتها وتحقيقها الذاتى فى وسطها الاجتماعى عن طريق التفوق فى تحصيلها الدراسى . ولقد ناقشنا ذلك بشكل مفصل بعض الشيء فى ضوء التراث النظرى لعلم النفس والتفكير التأملى المنطقى .

إلا أن دراستنا قد فاجأتنا بعكس ماكان فى حسابنا وتوقعاتنا فيما يختص بعلاقة التحصيل الدراسى بخصائص وسمات الشخصية التى يقيسها اختبار اليد ، وهى كثيرة مختلفة ، فلم تبين عن علاقة بين التحصيل الدراسى وبين أى منها يمكن أن يعتد بها حيث تصل إلى

مستوى الدلالة الاحصائية ، مما جعلنا نراجع موقفنا وقناعاتنا ، ونعيد النظر بشكل أعمق وأشمل في التراث النظرى فى علم النفس والذى يدور حول هذه القضية ، فإذا به أميل إلى تأييد هذه النتيجة فى دراستنا هذه علاوة على أن التأمل النظرى العقلى الصرف ، وخبراتنا الشخصية ، واحتكاكاتنا اليومية المباشرة ، وقراءاتنا فى تاريخ حياة كثير من مشاهير العلماء وعباقرة الإبداع فى الجوانب الفكرية والفنية المختلفة ، أميل أيضا إلى تأييد اختفاء العلاقة الواضحة والمنسقة بين التحصيل الدراسى أو الإنجاز العلمى وبين سمات الشخصية .

ولعل هذا يثير فى أذهاننا بعض القضايا ويبرزها ، والتي من أهمها :

١ - إن كل إنسان فى حقيقة أمره شبكة خاصة منفردة من علاقات قوى وإمكانات واستعدادات ودوافع دينامية متبادلة التأثير ، بحيث تعوض قوة فى احداها ضعفا فى غيرها فى حالة وجود وسط يتكون من إمكانات واستعدادات شخصية ذاتية ، وظروف اقتصادية واجتماعية وتاريخية معينة . فمثلا الطموح الدراسى المرتفع المصاحب بذكاء متوسط وظروف اقتصادية واجتماعية مناسبة قد يؤدي بشخصية إلى التفوق التحصيلى فى حين أن الطموح الدراسى المرتفع المصاحب بذكاء متوسط وظروف اقتصادية واجتماعية غير مناسبة قد يؤدي بشخصية ثانية إلى التخلف الدراسى ، وفى نفس الوقت فإن الطموح الدراسى المنخفض المصاحب بذكاء مرتفع وظروف اقتصادية واجتماعية مناسبة بعض الشيء قد يؤدي بشخصية ثالثة إلى النجاح الدراسى ... وهكذا فإن النسيج الخاص والفريد لكل فرد والذى يتكون من هذه الشبكة المتفاعلة الدينامية المتبادلة التأثير بين عناصرها من قدرات وإمكانات واستعدادات ودوافع وظروف مختلفة ومتفاوتة القوة هو الذى يحدد فى نهاية الأمر مستوى التحصيل الدراسى للفرد . بمعنى أن الضعف فى عنصر أو مجموعة عناصر قد تعوضه قوة فى عنصر أو مجموعة عناصر أخرى من عوامل التحصيل الدراسى . إلا أننا مع هذا لا بد أن نلتقى بعناصر بعينها تكون لها درجة أكبر من السيادة والغلبة فى التأثير على مجموع الناس بصفة عامة فى ظاهرة من الظواهر ، كما هو الحال فى الذكاء وتأثيره على التحصيل الدراسى وفى مستوى الطموح وتأثيره على التحصيل والإنجاز ، على نحو ما وجدنا من دراستنا هذه .

٢ - إن الاضطراب النفسى الشديد من خصائصه أن يربك العقل ويحول بينه وبين التحصيل الدراسى أو الإنجاز الجاد ، لا بد وأن يؤثر على التحصيل الدراسى فالقلق الشديد الدائم والمنتشر ، سوف يذهب بقدرة الشخصية على الانتباه والتركيز اللازمين للتحصيل

ولأداء الامتحانات بنجاح . كما أن هذا التعظيم سيقنع الطالب بعدم جدوى الدراسة والتحصيل فهو إما عظيم ليس في حاجة إلى المزيد من العلم أو التقدير ، وإما مضطهد تلاحقه أساتذته بتعمد ظلمة غيره منه وبالتالي سوف يرسب مهما بذل من جهد في التحصيل والامتحان وليس للشهادة العلمية التي يحصل عليها من جدوى بحكم اضطهاد المجتمع له وملاحقته . كما أن هذا سوف يستقطب كل جهده وطاقته فلا تعود له منهما ما يستثمره في التحصيل . إلا أن أمثال هؤلاء قلة بحيث إن تأثيرهم في العينات الكبيرة التي تقوم بدراستها كما حدث في دراستنا الحالية يكاد لا يظهر .

٣ - وينبنى على القضيتين السابق اثارتها قضية ثالثة مرتبطة بهما ، وهي أن دراستنا وضعت في حسابها الهدف الترشيدى التربوى والتنظيمى وبالتالي لجأت للعينات الكبيرة والأدوات الجماعية السهلة والسريعة في دراسة شخصية الطالب حتى تحقق الهدف منها ، فلا يعقل استخدام الدراسات الاكلينيكية المتعمقة والشاملة للشخصية كالمقابلة الاكلينيكية وتاريخ الحالة والاختبارات الإسقاطية المتعمقة كالرورشاخ وتفهم الموضوع ... وذلك أثناء اختبار أو توجيه الطلاب إلى كليات الجامعة فالأعداد الهائلة من الطلاب التي هي في حاجة إلى ذلك وقلة الأخصائين الذين يلزم توافرهم لإجراء مثل هذه الدراسات الاكلينيكية المتعمقة تحول دون ذلك . لذلك يلجأ الباحثون إلى شرح خصائص أدواتهم وعيinatهم وأهداف بحوثهم حتى يكون النظر والتقدير لنتائج بحوثهم في ضوء كل هذا . وعلى هذا فإننا نرى ضرورة إجراء دراسة اكلينيكية عميقة على عدد قليل من الحالات ، إذا كان لنا أن نكتشف العلاقات الدينامية الخاصة والمحددة بين التحصيل الدراسى والديناميات الشخصية وأغلب الظن أنها سوف تكون علاقة نوعية مختلفة باختلاف ديناميات وخصائص نسيج الشخصية في كل حالة أو مجموعة نوعية من الحالات .

المراجع

أولا - العربية :

- ١ - ابن منظور : لسان العرب ، ج ٦ ، الدار المصرية للتأليف والترجمة ، منشورات تراثنا ، القاهرة (بدون تاريخ) .
- ٢ - الدكتور أحمد عزت راجح : أصول علم النفس ، الدار القومية للطباعة والنشر ، القاهرة ١٩٦٦ .
- ٣ - الدكتور السيد محمد خيرى ، الاحصاء فى البحوث النفسية والتربوية والاجتماعية ، دار الفكر العربى ، القاهرة ١٩٥٦ .
- ٤ - الدكتور السيد محمد خيرى : اختبار الذكاء العالى (تعليمات التطبيق) دار النهضة العربية ، القاهرة (بدون تاريخ) .
- ٥ - الدكتورة أمينة محمد كاظم : دراسة العلاقة بين مستوى القلق والتحصيل الدراسى الجامعى ، فى الكتاب السنوى للجمعية المصرية للدراسات النفسية ، ١٩٧٤ ، الهيئة المصرية للكتاب ، القاهرة ، ١٩٧٥ .
- ٦ - انجلش ، هوراس : علم النفس التربوى ، ترجمة الدكتور السيد محمد خيرى ، فى ميادين علم النفس النظرية والتطبيقية ، المجلد الأول ، أشرف على تأليفه جيلفورد ، وأشرف على ترجمته الدكتور يوسف مراد ، منشورات جماعة علم النفس التكاملى ، دار المعارف ، القاهرة ، ١٩٥٥ .
- ٧ - الدكتور سعد جلال وزميلاه : مدى صلاحية اختبار اليد للتطبيق على عينات مصرية ، المجلة الاجتماعية القومية ، مجلد : ٣ ، عدد : ٢ ، ١٩٦٦ .
- ٨ - الدكتور سيد محمد عبدالعال : دينامية العلاقة بين القيم ومستوى الطموح فى ضوء المستوى الاجتماعى والاقتصادى فى نماذج المجتمع المصرى ، رسالة دكتوراه تحت اشراف الدكتور سيد محمد غنيم والدكتور محمود أبو النيل قسم علم النفس كلية الآداب - جامعة عين شمس ، ١٩٧٦ (وغير منشورة) .

- ٩ - الدكتور فؤاد أبوحطاب : بحوث فى تقنين الاختبارات النفسية (المجلد الأول) ، مكتبة الانجلو المصرية ، القاهرة ، ١٩٧٧ .
- ١٠ - كلية التربية ، جامعة الملك عبدالعزيز : التخلف الدراسى فى المرحلة الابتدائية ، مكة المكرمة ، ١٤٠٠ هـ .
- ١١ - الدكتور لويس كامل مليكة : الدلالات الاكلينكية لمقياس وكسلر ، بلفيو لذكاء الراشدين والمراهقين ، مطبعة دار التأليف ، القاهرة ، ١٩٦٠ .
- ١٢ - الدكتور لويس كامل مليكة : مقياس وكسلر بلفيو لذكاء الراشدين والمراهقين نماذج التصحيح وجداول نسب الذكاء والدلالات الاكلينكية ، مطبعة النصر ، القاهرة ، ١٩٦٨ .
- ١٣ - الدكتور السيد محمد خيرى : قياس وتشخيص الروح المعنوية لدى العمال الصناعيين منشورات المركز القومى للبحوث الجنائية والاجتماعية ، القاهرة ، ١٩٧٢ .
- ١٤ - الدكتورة نادية عبدالسلام والدكتور سليمان الخضرى : العلاقة بين التحصيل المدرسى وبعض سمات الشخصية ، فى الكتاب السنوى فى التربية وعلم النفس ، دار الثقافة للطباعة والنشر ، القاهرة ، المجلد السادس ، ١٩٧٩ .
- ١٥ - الدكتور يوسف مراد : مبادئ علم النفس العام ، منشورات جماعة علم النفس التكاملى ، دار المعارف ، القاهرة ، ١٩٦٦ .
- ١٦ - الدكتور يوسف مراد : العبقرية والجنون : مشروع كتاب ، فى : يوسف مراد والمذهب التكاملى ، اعداد وتقديم الدكتور مراد وهبة ، الهيئة المصرية العامة للكتاب ، القاهرة ، ١٩٧٤ .

ثانياً - المراجع باللغة الإنجليزية :

- 17 - Anastasi, A.; Psychological Testing (Fourth edition), Macmillan Publishing Co., Inc., 1976.
- 18 - Bricklin Piotrowski, Z., & Wagner, E.; The Hand Test , Charles C. Thomas. Publisher, Illinois, U.S.A., 1975.
- 19 - Bruning J. L. & Kintz, B. L.; Computational Handbooks of Statistics, U.S.A.; Scott Foresman and Company, 1977.
- 20 - Cattell R. & Butcher, H.; Creativity and Personality, in : Creativity, Edited by Vernon P.E., Penguin Books, 1970.
- 21 - Cronbach, L.J.; Essentials of Psychological Testing, Harper & Row Publishers, 1970.
- 22 - English, H. & English, A., A comprehensive Dictionary of Psychological and Psychanalytical Terms, Longmans, U.S.A. 1958.
- 23 - Johnson, R., Medinnus, G.; Child Psychology : behavior and development, John Wiley & Sons, New York, 1974.
- 24 - Krneta., L., Smiljanic, V., Vucic, L., Smiljanic M. & Wolf, B., Factors of success in University Studies, in, XXII International Congress of Psychology, (Leipzig, GDR, July 6-12-1980) Abstract Guide, (Vol. III), Leipzig, DDR, July, 1980.
- 25 - Munn, N.; Psychology, Houghton Mifflin Company, U.S.A. 1946.
- 26 - Raven, J.C.; Standard Progressive Matrices, (revised Order 1956), H.K. Lewis & Company LTD., London, 1958.
- 27 - Roe, A., A Psychologist Examines Sixty-Four Eminent Scientists, in, Creativity, Edited by Vernon, P.E., Penguin Books, 1970.
- 28 - Rubin, Z. & Mcneil, E.; The Psychology of Being Human, Harper & Row, Publishers, 1979.
- 29 - Terman, L.; Psychological Approaches to the Biography of Genius, in, Creativity, Edited by Vernon, P.E., Penguin Books, 1970.
- 30 - Wagner, E.; The Hand Test-Manual, WPS, Los Angeles, U.S.A., 1971.

Chapter : 6
ACADEMIC ACHIEVEMENT
AND PERSONALITY

(An English Summary)

By
Dr. Farag A. Taha

Aim :

This empirical study aims to investigate the relationship between academic achievement and some Psychological factors in the student's Personality such as; intelligence, level of aspiration and traits of Personality as measured by the Hand Test.

Sample :

The sample contained two groups of students. One resembles the very good achieving students while the other resembles the very weak achieving. Both are students in the faculty of Arts-Ain Shams University, representing all academic departments within the faculty. The two groups comprises of 376 students.

Tools :

- 1 – The Raven Matrices Test.
- 2 – The Hand Test.
- 3 – Level of Aspiration Test.

Results :

- 1 – There was a significant Biserial Coefficient Correlation (+,205) between academic achievement and intelligence.
- 2 – There was a significant Biserial Coefficient Correlation (+,309) between academic achievement and Level of aspiration.
- 3 – Non of the Psychological factors measured by the Hand Test was significantly related to academic achievement (such as aggression, direction, fear, affection, Communication, dependence, exhibitionism,... etc.).

الباب الثالث

[فى]

التوافق المهنى

- الدافعية للعمل
- دراسة ميدانية لتحديد العامل سبب التوافق مهنيًا في المؤسسة الصناعية
- تحليل الفرد باستخدام المقابلة
- علاقة الاضطرابات السيكوسوماتية بالتوافق المهني في الصناعة
- سيكولوجية العامل المتغيب
- العلاقة بين مستوى القلق وغياب العمل في المجال الصناعي
- بعض الجوانب النفسية لمشكلة العطالة بالسودان
- الفروق الجنسية في الرضا المهني وبعض سمات الشخصية لدى العاملين في المجال الصناعي بالكويت

الفضل السابع

الدافعية للعمل

« دراسة تحليلية في ضوء نظريات علم النفس »

الدكتور

شاكر عطية قنديل

أستاذ علم النفس - بجامعة المنصورة

يعتبر موضوع دافعية العمل واحدا من القضايا الساخنة سواء بالنسبة لأصحاب العمل ، أو المديرين ، أو العاملين أنفسهم ، وأيضا بالنسبة للباحثين والمهتمين بفهم سلوك العمل في مجال علم النفس الصناعي ، فالكل يسعى جاهدا - وفقا لزاوية اهتمامه في الموضوع للتعرف على القوى والعوامل التي تحرك طاقة العامل لبذل الجهد المتوقع .

كما يدخل دائرة الاهتمام بنفس القضية الكشف عن العوامل التي تقف وراء قرار شخص ما لاختبار عمل معين دون غيره ، وفي الجانب المقابل لذلك ماهية العوامل التي تجعل الفرد يستمر في تلبية مطالب عمل لا يفضله ، فيستمر يأتي كل يوم لأداء نفس الواجبات المهنية ؟ وهل من سبيل لتغيير الاتجاهات السلبية نحو العمل لتحقيق المزيد من الدافعية للعمل ؟

إن كل هذه التساؤلات ومثيلاتها تمثل مبحثا نظريا مهما في مجال علم النفس الصناعي والتنظيمي نطلق عليه مبحث دافعية العمل .

وفيما يلي نقدم عرضا تحليليا ناقدا لمجموعة من النظريات المتكاملة ، وبعض الاطر النظرية التي لا تزال في طور الاكتمال في مجال دافعية العمل ، وذلك بهدف تقديم إجابات علمية وموثقة للتساؤلات التي أشرنا إليها في هذه المقدمة .

ولقد كانت الإجابات النظرية والسطحية التي تقدم كردود على تلك التساؤلات منصبية بالدرجة الأولى على حجم الأجر الذي يتقاضاه العامل كمقابل لعمله ، وعلى الرغم من

أن مقدار الأجر يعتبر أمراً جوهرياً في تفسير دافعية العمل ، إلا أن مثل هذا التفسير لم يعد كافياً لفهم موقف العامل الذى يستمر فى أداء عمله حتى ولو لم يتقاضَ مقابلًا مناسباً للجهد الذى بذله ، وبنفس المنطق فإن العامل قد لا يستطيع الاستمرار فى أداء عمل معين مهما كان الأجر مجزياً .

من أجل ذلك بدأ علماء النفس مع نهاية الخمسينات وبداية الستينات بحث العلاقة بين أداء العامل وعوامل كثيرة أخرى ، فبدأت الأبحاث والدراسات تترى فى اتجاه الكشف عن العوامل النفسية المرتبطة بالأداء ، وانعكس هذا الاهتمام فى رؤوس قضايا مثل الرضا عن العمل ، الدافعية للعمل ، مستوى الأداء وعلاقات العمل ، طبيعة الحوافز ومستوى الأداء ، نوع الإدارة وتنظيم العمل وهكذا ، غير أن تحويل اتجاهات الباحثين والمهتمين لمسارات أبحاثهم فى هذه الواجهة قد واجهته صعوبة منهجية حقيقية ، وهو أن معظم تلك الدراسات قد بدأت كحركة بحثية فى فراغ ، فلم يكن هناك إطار نظرى ينسق حركة الأبحاث ويواجهها ، ويحقق من نتائجها فهما وترابطا ، وكان المعتقد النظرى السائد فى تلك الفترة ، والذى اتخذته الأبحاث مرشداً هو أن العامل السعيد هو العامل المنتج ، وعلى المستوى التنفيذى فى المصانع ووحدات الإنتاج ، اتخذ تنفيذ هذا الاعتقاد صورة إدخال بعض الترفيه على العاملين . أما على مستوى البحث والدراسة النظرية ، فقد كشفت النتائج عن سطحية هذا التصور ، فلا يكفي أن تجعل العامل سعيداً كى يكون منتجاً ، كما أنه لا ضمان فى أن يكون العامل الأعلى إنتاجاً أكثر سعادة بل قد نجد العكس صحيحاً فى بعض الأحيان ، فنجد أفراداً أكثر إنتاجاً ولكنهم أقل شعوراً بالسعادة ، ولا نبالغ إن قلنا إن البعض قد يدفن هموم نفسه فى شقوة عمله .

ومن أجل ذلك فإننا نرى ، أن فهم موضوع دافعية العمل فهماً صحيحاً متكاملًا لا بد وأن يسبقه تقديم نظرى تتضح من خلاله أهم الاتجاهات النظرية التى تبلورت حتى الآن ، والتى تتوافر فيها مجموعة من المواصفات التى لا بد منها كمقومات ضرورية لأى نظرية ، ولذلك فإننا نتعرض لأربعة نظريات من خلال التعريف بكل نظرية والسماح التى تقوم عليها ، والتساؤلات التى تغيرها ، والإجابات التى قدمتها بالنسبة لقضية الدوافع عامة ، ودافعية سلوك العمل على وجه التخصيص ، كما سيتضمن هذا البحث عرضاً لبعض الأطر النظرية الأخرى التى ما تزال فى طور التشكيل ولكنها تمثل اتجاهات رائدة ومبدعة تستحق من أجلها التنويه .

وسنعرض لمجموعة من نظريات تفسير الدافعية للعمل ، ومن خلال كل نظرية سنعرض لبعض الاتجاهات أو التعديلات الجزئية استجابة للتنوع والتفريعات الممكنة والمتوقعة بين الباحثين من داخل الاتجاه الواحد .

أما الاتجاهات الرئيسية الأربعة التي سنقدمها فهي :

(أ) نظرية الحاجات Need Theory .

(ب) نظرية القيمة « الوسيلىة » Instrumentality Theory .

(جـ) نظرية التعزيز Reinforcement Theory .

(د) نظرية التوازن الداخلى Balance Theory .

وسوف يتضح من خلال العرض بعض جوانب التشابه ، الذى يصل فى بعض الأحيان إلى حد التماثل ، والاختلاف الذى يصل فى بعض الأحيان إلى حد التناقض بين هذه النظريات على الرغم من أنها جميعا تدور حول الدوافع ، وتبحث وراء أسباب الأداء المتفوق ، ثم نخلص من هذا إلى أفضل تصور ممكن لفهم طبيعة العلاقة بين دافعية العمل ومستوى الأداء .

وهناك عدة مداخل لعرض ومناقشة نظريات الدوافع وفهم دورها فى مجال سلوك العمل والإنتاج ، وإذا أخذنا الرأى الذى تبناه كامبل (١٩٧٠) فيمكن تصنيف تلك النظريات إما وفقا لبعده العملياتى Process أو وفقا لبعده المحتويات Contents .

فالنظريات التى تركز على العمليات تهتم بالبحث عن الدوافع وراء السلوك من منظور كيفية استثارته ، وتوجيهه ، وكيفية التحكم فيه سواء من حيث استمراريته أو إيقافه .

أما النظريات التى تهتم بفهم الدافعية من منظور المحتوى فتركز على الأسباب التى بداخل الفرد لحظة الاتيان بالسلوك . أى أن الفئة الأولى تهتم بالكيفية ، أما الثانية فتهتم بالأسباب . وهذه المتفرقة بين الأسباب والكيفية مهمة فى بحث واستقصاء نظريات الدافعية كما سنعرض لذلك تفصيلا من خلال مفاهيم كل نظرية .

أولا - نظرية الحاجات التصاعديّة :

وتفترض أن جميع الأفراد لديهم مجموعة من الحاجات الأساسية التى يسعون إلى إشباعها ، وفى مجال العمل والإنتاج فالفرد يسعى عادة لإشباع تلك الحاجات فى أثناء

مباشرة عمله حيث يستخدم قدراته ، ويشبع ميوله ، ويحقق أهدافه ، وعلى وجه العموم فيمكن تحديد تلك الحاجات فى خمسة مستويات أساسية من الحاجات وهى :

١ - الحاجات الجسمية ، ويتحقق إشباعها بتسهيل حصول الفرد على متطلبات جسمه الأساسية من الطعام والراحة والماء ، والتخلص من إفرازات جسمه غير الضرورية .

٢ - حاجات الأمن ، وتتمثل فى تهيئة وتوفير الشعور الخاص بالأمان وعدم التهديد وانتفاء الشعور بالخوف كضرورة لاستمرار الوجود ، ونمو الذات .

٣ - الحاجة للتواد ، وتعكس رغبة الفرد فى أن يكون مقبولا من الآخرين ، وذلك من خلال العمل والمشاركة فى علاقات إيجابية متبادلة ، يسودها الحب المتبادل مع الآخرين .

٤ - الحاجة للشعور بالتوقير والتقدير ، وتعكس رغبة الفرد فى إحساسه بقيمته ، وفى قدرته على إنجاز أهدافه ، وهى حاجة تعلق مستوى ما قبلها درجة ، وتعدوها أهمية فى نظر الفرد .

٥ - الحاجة إلى تحقيق الذات ، وتمثل أوج الإشباع الأخرى ، وتسمى حاجة الحاجات ، وفيها يبدع الفرد من خلال استخدام أخص مقوماته لتحقيق ذاته فى قمة تفردا وتميزها .

وأهم ما يميز هذا التكوين الفرضى أنه بناء تصاعدى يبدأ من القاعدة ويتجه للقمة فالمسعى يبدأ من أسفل سلم الحاجات ، لأنه لا نمو ولا ترقى للذات إلا إذا أشبعت مستوياتها الدنيا من الحاجات ، ثم التى تليها فى المرتقى وهكذا .

ولذلك فإن المستوى الأدنى الذى لا يشبع يبقى هو الأكثر أهمية فى نظر الفرد ، والأكثر إلحاحا عليه من أجل الإشباع ، فخطوات الإشباع متصاعدة من الأدنى للأعلى .

وفى محاولة لفحص مصداقية هذا التصور النظرى فى بناء الحاجات فى مجال العمل الصناعى قام (بورتر - ١٩٦١) بدراسة لمعرفة أثر اختلاف تنظيم العمل على ترتيب حاجات الأفراد فى مجالين تنظيميين متفاوتين فى الدرجة والأهمية « أدنى - متوسط » ، وقد افترض فى دراسته أن الموقع الوظيفى للفرد داخل تنظيم إنتاجى معين هو الذى يتحكم فى طبيعة ومدى الحاجات المشبعة أو غير المشبعة .

فالموقع الوظيفى الأعلى يهيبء للفرد فرصة أكبر لإشباع مستويات أعلى فى مدرج الحاجات ، بينما لا يسمح الموقع الوظيفى الأدنى إلا بإشباع المستويات الدنيا من الحاجات.

ووفقا لفرضيات هذه النظرية فإن من يهتم بتطبيقها فى مجال الصناعة عليه أن يجتهد فى تحديد الحاجات الأشد إلحاحا لإشباع لدى الأفراد ، كى يستطيع أن يخطط لبرنامج فعال فى تحقيق استثارة دوافع العاملين ، فالكشف عن أهم الحاجات لدى الأفراد فى وقت معين ، هو الذى يهيم سبيل تحديد الوسائل والأساليب لإشباعها ، ومن ثم تنظيم مجال العمل بشكل يسمح بذلك .

ولما كانت الفرضية الأساسية لنظرية الحاجات فى تفسير دوافع العمل تعتمد على فكرة التدرج المتصاعد سواء فى مستويات الحاجات أو إشباعاتها ، فقد أصبح من الضرورى أن نهيم كل السبل لإشباع المستوى الأدنى كى نستطيع تحقيق إشباع المستوى الذى يعلوه درجة ، وهكذا فإننا نرتب الإشباعات فى أى مستوى على ما قبلها وكأن عملية الإشباع على هذا المتصل المتصاعد تتواصل من أسفل إلى أعلى فى اتجاه واحد وذلك بحكم قانون النقص أو الاحتياج الذى يعكس الشعور الذاتى بالحاجة عند كل مستوى .

ولكن ماذا يمكن أن يحدث لسلوك الفرد إذا ما تواصلت دافعيته ، وتوالت إشباعاته وإنجازاته حتى يصل إلى المستوى الأخير - الأعلى - من الحاجات ، وهو مستوى تحقيق الذات ؟

هل تتوقف دوافعه ، وتتعلل إنجازاته ، وهل يصبح علينا أن نتحاشى الوصول بالفرد إلى هذا المستوى حتى نضمن عدم توقفه عن الأداء ؟

إن النظرية تعالج تلك النقطة معالجة خاصة ، حيث تفترض أن وصول الفرد إلى مستوى الذات يعنى دخوله فى مستوى من العمليات النفسية تختلف عن سابقتها ، لأن ما ينتج عن إشباع الحاجة إلى تحقيق الذات يؤدى إلى المزيد من الرغبة فى تحقيق الذات ، فهى حاجة تغذى نفسها بنفسها ، وتتدعم بالمزيد من إشباعاتها ، وكلما أصبح الفرد أكثر تحقيقا لذاته صار مكتفيا بذاته ، وتأكدت حاجته للمزيد من تحقيق الذات وهكذا ... دواليك ، ومن الجدير بالذكر هنا أن نشير إلى أن عددًا قليلاً جدا من الأفراد هم الذين يصلون هذا المستوى وفقا لرأى ماسلو .

إن هذا التكوين الافتراضى لنظرية الحاجات المتدرجة كما قدمه ماسلو ، وفكرته فى تدرج الإشباعات كشرط لتحريك الدوافع واستمرارها لا تزال فى حاجة إلى تدعيم تجريبى تعضده نتائج دراسات طويلة على الأفراد أنفسهم فى مراحل من العمر والنمو متتالية .

فالنظرية مثلا تحتاج لأسانيد تجريبية توضح أن الفرد الذى تشبع لديه الحاجة إلى الحب مثلا تصبح حاجته للتقدير أكثر أهمية وإلحاحا .

والثبوت من مصداقية مثل هذا التصور لا تستطيع أن تؤكده الدراسات المستعرضة على مجموعات فى أفراد متباينين .

ولأن فكرة « التصاعد » فى الحاجات هى فكرة محورية فى هذه النظرية ، فقد قامت بعض الدراسات على جماعات متفاوتة ثقافيا بهدف الكشف عن الاختلاف المقابل فى مستويات الحاجات التى ينشدون إشباعها ، وهى دراسات ضرورية - لا شك - ولكنها ليست كافية لتفسير فكرة التصاعد .

وهناك دراستان فى هذا الاتجاه ، الأولى قام بها هل ونواجيم - ١٩٦٨ « والدراسة الأخرى فقد قام بها لاولر وساتل - ١٩٧٢ « وكلا الدراستين جاءت نتائجها مناقضة للفروض النظرية لماسلو .

فالدراسة الأولى أكدت نتائجها أن عمق الإحساس بالحاجة يرتبط إيجابيا بدرجة إشباعها - وليس العكس كما افترض ذلك ماسلو ، بمعنى أنه كلما أشبعت الحاجة من جانب الفرد أصبحت أكثر أهمية وعمقا لدى الفرد ، فالفرد الذى يحقق حاجته إلى تحقيق الأمن من خلال جمع المال يزداد تشبهاً وتثبيتاً على ذلك .

وهذا بالطبع عكس ما قالت به نظرية التصاعد فى الحاجات والتى لم تستثن من هذه القاعدة سوى الحاجة إلى تحقيق الذات ، والتى تزداد عمقا كلما زاد إشباعها ، فنظرية الحاجات فى اعتمادها فكرة الترتيب التصاعدى للحاجات والإشباعات تتنبأ بأن إشباع الحاجة عند أى مستوى يرتبط إيجابيا بزيادة الأهمية لحاجات المستوى الذى يليه ، فالشخص الذى يستوفى من الحب حاجته لا بد ساع إلى مستوى آخر يدركه على أنه أكثر أهمية من تلك الحاجة وهو الحاجة إلى التقدير ، ومن ثم يحتل إشباعها مكاناً أثيراً فى نفسه ويصبح أكثر إلحاحا عليه من غيره من الحاجات .

أما الدراسة الثانية فهى دراسة لاولر وساتل - ١٩٧٢ « وقد تعرضت لاختيار ثلاثة فروض مشتقة من نظرية ماسلو مباشرة وهذه الفروض كما يلى :

١ - أن إشباع الحاجة عند مستوى معين ينبغى أن يرتبط بأهمية إشباعات المستوى الذى يليه « الأعلى ترتيباً » .

٢ - أن أى تغيير فى إشباع الحاجة عند مستوى معين ينبغى أن يرتبط سلبيا بالتغير فى أهمية تلك الحاجة عند نفس المستوى ، بينما يرتبط إيجابيا بالتغيير فى أهمية الحاجة فى المستوى الذى يليه « الأعلى ترتيبا » .

٣ - أن الإشباع التام للحاجة فى مستوى معين ، وفى وقت معين ينبغى أن يرتبط بأهمية أقل لإشباع نفس الحاجة فى وقت لاحق ، بينما يقترن بأهمية أكبر لإشباع الحاجة فى المستوى اللاحق « الأعلى ترتيبا » .

وكما هو واضح من بناء الفرضين الأخيرين « ٢ ، ٣ » فإن التصميم المنهجي القائم على قياس تتابعى لنفس الأفراد هو الأسلوب الأفضل فى الاستخدام حتى يمكن اختبار صدق هذه الفروض .

وفى ضوء تحليل نتائج دراستهما يقرر الباحثان أن الفروض الثلاثة لهذه الدراسة لم تتأيد ، ومن ثم فقد رفضت ولم يثبت صدق فكرة المستويات الخمسة التى اعتمدت عليها هذه النظرية .

ولذلك فقد اقترح الباحثان الأخذ بنموذج معدل لمستويات الإشباع فى علاقته بتغير دافعية العمل فى مجال الصناعة . ويعتبران أن النموذج الأمثل ينبغى أن لا يحتوى على أكثر من مستويين اثنين فقط من الحاجات .

ولما كان السؤال الخاص بعدد المستويات يمثل أهمية خاصة فى نظريات الحاجات - كمدخل لتفسير الدافعية للعمل ، فسوف نعرض لاتجاهين معاصرين يعتمدان فكرة التقليل فى المستويات ، خلافا لما قالت به نظرية ماسلو .

الاتجاه الأول تمثله نظرية « كلايتون - الدرفير » ذات الثلاثة مستويات ، وتسمى بنظرية المستويات الثلاثة ، ويشار إليها بالأحرف الثلاثة E. R. G. وهى مختصر لمفاهيم ثلاثة تمثل أساس هذه النظرية وهى :

- . الحاجة للوجود والبقاء ، Existance Needs
- . الحاجة للارتباط ، Relatedness Needs
- . الحاجة للنمو والارتقاء . Growth Needs

وهذه المفاهيم الثلاثة تعبر عن ثلاثة مستويات من الحاجات الأساسية لوجود الفرد ومعايشته خبرات الواقع ، ثم نموه وترقيه في مراتب الوجود ، ويمكن عرض تلك الحاجات بشئ من التفصيل على النحو الآتى :

١ - حاجات الوجود ، Existence N. : وترتكز على إشباع المتطلبات الأساسية المحققة للوجود المادى ، وتشبع من خلال الحصول على عناصر مادية ضرورية للحياة كالطعام والماء ، والحصول على النقود ، والحصول على عمل .. الخ .

٢ - حاجات الارتباط بالآخرين ، Relatedness N. : وتعتمد فى إشباعاتها على توفير وتحقيق علاقات إنسانية إيجابية مع الآخرين ، كالأهل والأصدقاء وزملاء العمل ، والرؤساء والمرءوسين ، بل ومع كل من يحتك به أو يشتبك معه فى علاقة .

٣ - حاجات النمو ، Growth N. : وتمثل فى كل ما يبذله الفرد من جهود لتأكيد جوانب تميزه الشخصى ، وإبداعاته الفردية فى شكل إسهامات لترقية حياته وحياته الآخرين ، إنها مرحلة يتجاوز فيها الفرد حدود ذاته الضيقة إلى آفاق الجماعة أو المجتمع الأوسع ، وهو بهذا يسهم فى تأكيد ذاته ، ويدعم ثقته فى نفسه .

ونلاحظ أن مما تتميز به هذه النظرية أنها تعتبر هذه الحاجات الثلاثة حاجات فطرية وأساسية لدى جميع أفراد الجنس البشرى ، بل هى مما يميز الطبيعة الإنسانية عن الحيوانية خاصة فى المستويين الثانى والثالث ، ولأنها ضرورية فإن الأفراد مدفوعون لإشباعها من خلال الكفاح والتحدى ، وإنجاز المهام الصعبة فى الحياة ، فهى حاجات لا تشبع إلا بالعمل ، وهى تتكامل مع العمل فهى جزء من أدائه وهو وسيلة تحقيقها .

ويميز « ألدرفير وزميله » فى نظريتهما بين المستويات الثلاثة على اساس فكرة التدرج فى الإشباع مثل ماسلو ، وأيضا على أساس فكرة التدرج فى العيانية Concreteness . فالحاجة للوجود هى أكثر الحاجات عيانية ، والحاجة للارتباط أوسطها ، والحاجة إلى النمو أقلها عيانية وأكثرها تجريدا .

وفى محاولة للمقارنة السريعة بين نظريتى « ماسلو و ألدرفير » نجد أنهما تبتقان من مصدر واحد تقريبا ، فكلاهما تفسران السلوك من منظور الحاجات وأهميتها لتحقيق دافعية الفرد واستمرارها ، أما الاختلاف بينهما فيمكن تحديده فى نقطتين :

١ - الأولى تتعلق بالمضمون ، حيث نجد أن مأتى به « ألدرفير » هو أنه قد حدد ثلاثة مستويات للحاجات ، وذلك فى مقابل خمسة مستويات عند ماسلو .

٢ - النقطة الثانية تتعلق بالعمليات ، ذلك أن تفسير ديناميكية الحركة داخل كل نظرية جاء مختلفا ، فعلى حين نجد أن اتجاه المسار فى إشباع الحاجات عند « ماسلو » يبدأ دائما من أدنى المستويات إلى أعلاها ، نجد أن التقدم فى المسار عند « ألدرفير » يبدأ من أدنى إلى أعلى ، إلا أنه من الممكن أن يتخذ سبيلاً عكسياً من أعلى إلى أسفل ، وذلك حين يعجز الفرد عن تحقيق أهداف المستوى الأعلى ، أو حين تعترضه صعوبات تعجزه عن ذلك ، أى أن الفرد الذى لا يستطيع تحقيق كل أهدافه فى مستوى « النمو » مثلا ، يمكن أن يكون ذلك بالنسبة له دافعا أقوى للنزول إلى حاجات المستوى الأدنى لكى يستوفى حاجته فيها إشباعا وريا .

والفارق فى هذه النقطة مهم جدا عند مستوى التطبيق ، ذلك أن نموذج « ألدرفير » يقدم إمكان التنفيذ علاوة على أنه أكثر واقعية ، فالمدبرون والقائمون على التنفيذ يسهل عليهم تنفيذ بنود هذا النموذج ، فالأمر لا يتطلب شرط التشخيص الدقيق لمستويات الحاجة عند كل فرد - كما أشار لذلك نموذج ماسلو - وإلا تعرضت كل الجهود للتعطيل وفشلنا فى دفع الأفراد للعمل ، فالاصرار على تحديد مستوى الحاجة لدى كل فرد جعل من مهمة التحفيز والدافعية مشكلة صعبة ، ولكن الأمر فى نظرية « ألدرفير » أيسر بكثير ، فالفرد الذى تعجزه قدراته عن إشباع حاجاته فى مستوى معين ، سوف يتحول تلقائيا إلى البحث عن إشباعه عند مستوى أقل ، ومن ثم يبقى مستمرا فى الاستجابة مستعدا للنمو والتحسين ، وهو اعتراف بمرونة الفرد فى تكيف علاقاته مع الواقع ، وتحايله على الواقع من أجل إشباع حاجاته ، فهى إذن نظرة يصدقها الواقع إلى حد كبير .

غير أن هذا النموذج كإطار نظرى لم يختبر تجريبيا بعد لمعرفة مصداقية فروضه ، ومازالت الدراسات التى أجريت فى نطاق مفاهيمه وفروضه قليلة ، ومصداقيته تحتاج الكثير من الدراسات ، ورصد الوقائع الإمبريقية .

نظرية العاملين :

فى نطاق مفهوم الحاجات وعلاقتها بمستوى الأداء تبلورت صيغة أخرى فى مجال تفسير دافعية العمل ، ففى خلال الخمسة عشر سنة الأخيرة صاغ فريدريك هرزبرج تصورا نظريا عرف باسمه ، وأحيانا يسمى بنظرية العاملين .

أما العاملان اللذان يقوم عليهما هذا التصور فهما عامل المحافظة على البقاء ، ثم عامل الدافعية ، وتعتمد هذه النظرية فى تفسيرها العام للسلوك على نفس المسلمات والأسس

التي تقوم عليها نظرية الحاجات النفسية ، وهو أن كل فرد يولد بمجموعة من الحاجات الضرورية لحفظ بقائه ، واستثارة دافعيته الذاتية ، والتي يترتب على تحقيقها نمو الذات ، والذي تقدمه هذه النظرية جديداً في هذا الصدد هو اختزال الحاجات الإنسانية في نوعين من الحاجات فهناك حاجات ترتبط بحفظ كيان الفرد المادى ، وحاجات ترتبط بتنشيط دوافعه وفاعليته في الحياة ، وهما العاملان الأساسيان اللذان أطلق عليهما هرزبرج "Motivation-Hygiene" وترتبط إشباعات المستوى الأول بتوفير ظروف بيئية صحية أما : في ظروف العمل والإنتاج فترتبط بمقدار الأجر ، والمزايا المادية ، وعلاقة الرؤساء والمرءوسين وظروف أداء العمل ، وتحقيق الأمن للعاملين .

أما المستوى الثانى « الدافعية » فيمثل مستوى أعلى ، ويتمثل فى إشباع مطالب ذاتية أرقى من المستوى الأول ، ولذلك فإن إشباع تلك المطالب يفرض تحديات أكبر أمام الأفراد ، كى ينجزوا أهدافهم ، ولأنها مهام سامية ، فإن إنجازها يتطلب دافعية أعلى . فهى إذن حاجات لا تشبع إلا من خلال إنجاز العمل ذاته ، لا من خلال تهيئة الظروف المحيطة بالعمل ، كما هو الحال فى المستوى الأول .

وقد تبدو نظرية « هرزبرج » على أنها ليست نظرية مستويات بالمعنى التقليدى حيث لا يوجد إلا شكلان من أشكال الأداء المرتبط بالحاجات وهما تحقيق أفضل ظروف الحياة والوجود ، ثم تحقيق استمرارية الدافعية الذاتية ، إلا أن الأفضلية دائماً لمستوى الدافعية ، وفقاً لرأى « هرزبرج » ذلك أن تهيئة مستوى مناسب من الدافعية هو الذى يحقق أعلى مستوى من الإنتاجية من جانب الفرد ، وأقل قدر من السيطرة أو التحكم من جانب الإدارة ، فإذا هيأنا ظروف العمل بحيث نجعل الفرد ينتقل من مستوى البحث عن أساسيات الحياة ، إلى مستوى الدافعية الذاتية ، فهذا معناه أننا قد جعلنا حركة الفرد ذاتية ، وتلقائية ، وهذا لا يكون إلا فى حالة فرد يجب عمله ويجد فيه تحقيقاً لذاته ، ولكى يستمر الفرد يعمل فى هذا المستوى يقترح « هرزبرج » تحقيق ما أسماه مبدأ إثراء العمل "Enrichment" ، أى أن نجعل من العمل شيئاً مثيراً للفرد ومصدراً لإشباع حاجاته الأساسية .

وتواجه نظرية العاملين نفس الصعوبة التى تواجه معظم نظريات الحاجة فيما يتعلق بمصدر تلك الحاجات ، وإن كانت ترددها بالدرجة الأولى إلى كونها جزءاً أساسياً من الشخصية الإنسانية ، إلا أن هذا ليس كافياً كتفسير لمصدر تلك الحاجات .

وفي دراسة حول نظرية العاملين يذكر (هاكأن ، ١٩٦٩) أن دافعية العمل أمر معقد ومن ثم لا يمكن تفسيرها في ضوء هذين العاملين فقط ، ويرجع ذلك إلى الفروق الفردية الواسعة بين الأفراد ، كما يرجع إلى الطبيعة الخاصة لرؤية كل فرد ، ولما يعتبره مهما أو ثانويا ، ويرجع اختلاف الأفراد إلى مجموعة من العوامل منها :

- ١ - طبيعة ومستوى دافعية كل فرد .
- ٢ - مستوى الجهد الذى يقدمه كل فرد عند كل مستوى .
- ٣ - نوع الرؤية الذاتية ، والتقدير الشخصى لما يعتبره محققا للذات .
- ٤ - رؤية الفرد الخاصة للعمل على أنه مجال لممارسة دور اجتماعى فعال .
- ٥ - رؤية الفرد للعمل على أنه وسيلة لمباشرة علاقات اجتماعية موجبة مع الآخرين .
- ٦ - رؤية الفرد للعمل على أنه مصدر للمتاعب ، ومفجر للصراعات والتنافسات والأحقاد .

ولاشك أن نظريات الحاجة بفروعها وتخصصاتها تمثل جاذبية خاصة فالحاجة - أيا كان مستواها - هى جزء ضرورى من الشخصية الإنسانية ، ولا أحد ينكر أن إنجاز عمل شاق يؤكد لدى الفرد مشاعر طيبة نحو العمل نفسه ، وأنه نتيجة لتلك المشاعر يصبح الفرد مستعدا لتكرار نفس العمل مرة ومرات ، ولكن تبقى هناك مجموعة من التساؤلات حول نظريات الحاجة ومنها على سبيل المثال :

- ١ - لماذا يختلف الأفراد فى درجة استعدادهم لأداء عمل معين ؟
- ٢ - لماذا تترتب الحاجات فى نسق تصاعدى معين دون سواه ؟
- ٣ - ما الذى يحدث حين يعجز الفرد عن إشباع حاجاته من خلال أداء عمل معين ؟ وهكذا .. ولأن هناك تساؤلات كثيرة لم تستطع نظرية الحاجات الإجابة عليها فى ضوء ما تجمع من بيانات عن دافعية العمل ، فلا زالت الجهود مستمرة للبحث عن سبيل لفهم أنماط سلوك العمل ودوافعه .

ثانيا - النظرية الوسيلية Instrumentality Theory :

عندما يكون الفرد بصدد إصدار قرار إزاء عمل معين ، أو بذل جهد معين فهو عدة ما يسأل نفسه حول جدوى الجهد الذى سيبدله ؟ وحول الفائدة التى تعود عايه من ذلك ؟

وقد لا يكون السؤال ، أو الإجابة عليه بصوت مسموع للآخرين أو حتى للفرد نفسه ، ولكننا عادة لا نسهم في نشاط لا نتوقع منه أن يحقق لنا شيئاً ذا قيمة ، أما إذا كان النشاط الذى نؤديه مفيداً ، أو نتوقع منه ذلك ، فإننا عادة نقدم على الإتيان به .

ومن ثم نقول إن النشاط كان وسيلياً ، أى أنه ساعد فى تحقيق غاية نرغب فيها . إن المنطق الذى يلدجاً إليه الفرد قبل اتخاذ القرار بالعمل هو المتقوم الأساسى لمجموعة من وجهات النظر فى تفسير دوافع العمل ، ونطلق عليها مصطلح النظرية الوسيلية ، والفرق الجوهرى فى تمييزها عن النظريات الأخرى أنها تركز على مفاهيم عقلية ، وتقوم على التبرير الذى يقدمه الفرد لنفسه من أجل بذل الجهد أو عدمه .

ولقد ظهرت البدايات الأولى لهذه النظرية فى دراسة (جوبليوس - ماهوى - حونز ، ١٩٥٧) والتي أشاروا فيها إلى أن العامل يصبح مستعداً لبذل جهده وزيادة إنتاجه إذا شعر أن زيادة الإنتاج هى سبيله لتحقيق أهدافه ، وبالعكس من ذلك نجد أن العامل إذا شعر أنه يستطيع تحقيق أهدافه بأقل جهد ممكن ، أو بجهد متواضع ، فإنه سوف يفعل ذلك .. وفى عام ١٩٦٤ ، حاول « فيكتور فيروم » V. Veroom أن يصيغ مجموعة من الفروض السائدة فى شكل إطار نظرى أطلق عليه مصطلح نظرية المكونات الثلاثة "V.I.E." حيث تشير تلك الأحرف الثلاثة إلى ثلاثة مفاهيم أساسية تمثل أساس هذه النظرية وهى : المكافأة Valence ، والوسيلة Instrumentality ، والتوقع Expectancy . وتفترض وجهة النظر هذه أن الفرد حين يكون بصدد اتخاذ القرار بشأن أداء عمل معين ، فإنه لابد وأن يسأل نفسه مجموعة من التساؤلات الضرورية ، والسابقة على القرار منها هذه التساؤلات الثلاثة الآتية :

- ١ - هل سترتب على الأداء إن أقدمت عليه زيادة احتمالية « توقع » تحقيق فائدة معينة ؟ وهذا ما يشير إلى مبدأ التوقع "Expectancy" .
- ٢ - هل ستؤدى النتائج المباشرة المترتبة على الأداء لعمل ما إلى تحقيق نتائج أخرى - أبعد من النتائج المباشرة - ويشير ذلك إلى مبدأ الوسيلة "Instrumentality" .
- ٣ - هل تستحق تلك النتائج الجهد الذى أبذله ؟ ويشير ذلك إلى أهمية مبدأ المكافأة Valence .

وما يسمى بمبدأ المكافأة أو المقابل أو القيمة فى هذه النظرية يمثل مكوناً رئيسياً تتحدد فى ضوءه مدى الإيجابية من جانب الفرد فى ديناميكية الحركة والتفاعل فى البيئة التى يعيش فيها ، فالنقود مثلا تعتبر قيمة موجبة بالنسبة لجميع الأفراد ، ويصبح الحصول عليها دافعا قويا لبذل الجهد ، وبالعكس يمكن أن تكون متغيرات أخرى ذات قيمة سلبية مثل ظروف العمل السيئة فى احدى المؤسسات .

أما الوسيلية أو ما يمكن أن نطلق عليه الغرضية فهى مكون معرفى نتاج عملية تقييم ذاتى من جانب الفرد لأداء عمل معين ، وذلك فى ضوء ما يستفيدة ومالا يستفيدة ، أو فى ضوء حسابات المكسب والخسارة ، والنفع والضرر ، وكمثال لذلك فإن الفرد الذى يتوقع الحصول على زيادة فى دخله نتيجة الحصول على ترقية فى عمله ، قد يسعى للحصول على هذه الترقية كى يتخذها وسيلته فى الحصول على النقود ، فالترقية هى الهدف المباشر ، بينما النقود فى هذا المثال هى الهدف المنشود ، إلا أن الترقية عادة ما تكون مصحوبة بتحمل مسؤوليات جديدة ، قد يكون الفرد مستعدا أو غير مستعد لها ، ومن ثم تكون العلاقة بين الترقية كنتيجة أولى ، والحصول على النقود كنتيجة ثانية علاقة وسيلية .

أما عنصر التوقع فهو متغير يشير إلى التساؤل الذى يوجهه الفرد لنفسه دائما عند الإقدام على اتخاذ قرار معين وهو ، ما هى احتمالية تحقيق هدفى الذى أنشده إذا نفذت ما هو مطلوب من جهد ، وبمعنى آخر هو تقييم ذاتى للعلاقة بين الجهد المبذول ، والهدف المحتمل .

نموذج للنظرية الوسيلية :

تعتمد معظم نظريات تفسير الدافعية - بدرجات متفاوتة - على فكرة تخفيض القلق والتوتر الناتج عن عدم إشباع الدوافع لدى الكائن الحى ، وتقوم هذه الفكرة على أن الأفراد مزودون بمجموعة من الدوافع الأساسية ، بيولوجية ونفسية ، فمن الدوافع البيولوجية الجوع والظمأ ، ولا بد لها أن تشبع وإلا ترتب عليها شعور الفرد بالتوتر ، ولأن هذا التوتر يعتبر مؤلما للفرد ، فكل شىء يحقق تخفيضا للتوتر يعتبر موجبا ، والاستجابة المحققة لتخفيض التوتر لا بد وأن تتكرر من جانب الفرد مرة بل ومرات لأنها تصبح معززة ، ومع التكرار تصبح متعلمة ، وهذا فيما يتعلق بمستوى الدوافع الأولية .

أما فيما يتعلق بالدوافع الإنسانية النفسية ، فهو أعلى درجة ، ولذلك فإشباعاتها مختلفة ، وفقا لطبيعة الدوافع ، ووفقا لطبيعة المتغيرات فى الموقف حول الفرد ،

فالخبرات التي تعلمها الكائن الحي قبل ذلك وترتب عليها تخفيض توتراته تصبح سلوكا قابلا للتكرار .

وقد قدم كل من بورتر ولاولر ، (١٩٦٨) فى كتابهما عن اتجاهات الإدارة نحو العاملين ، نموذجا لتفسير دوافع السلوك لدى العاملين فى مجال العمل الصناعى ، وذلك فى ضوء الاتجاهات العامة للنظرية الوسيلىة ، واعتبرا أن مبادئ النظرية الوسيلىة هى أكثر الاتجاهات ملائمة لتفسير السلوك الإنسانى ، ولتركيزها على فكرة التقدير المستقبلى للفائدة التى نحصل عليها من السلوك ، فإنهما يتوقعان أن الفرد يمكنه أن يرجىء إشباع بعض حاجاته العاجلة من أجل أهداف آجلة ، فالفرد عادة يفكر ويقدر ، ولا يستجيب آليا لضغوط التوتر الناشئ عن إلحاح الحاجة ، أى أن التركيز على عملية التبرير العقلى هو أمر يتفق مع طبيعة الإنسان وقدرته على التفكير والتحكم فى الحاجات ، والأمر الثانى فى نظرها أن مبادئ النظرية الوسيلىة تسهل عملية التكامل بين الدوافع المختلفة للسلوك الواحد ، كالمكانة الاجتماعىة ، والشعور بالإنجاز ، ونتائج الأداء والمكاسب الثانوىة .

ويقدم « بورتر ولاولر » نموذجا يهدف إلى وصف السلوك فى مجال العمل الصناعى ، ويتكون من مجموعة من المبادئ والمفاهيم الأساسىة وذلك على النحو التالى :

١ - قيمة التعزيز Value of Reward :

ويصف هذا المكون القيمة الخاصة المترتبة على نتائج السلوك الممكن ، والتى يترتب عليها اتخاذ قرار بأداء السلوك من عدمه ، فمن المعروف أن لكل فرد تقديراته الذاتىة لأهمىة النتائج بالنسبة له ، وهذا يحدد ما نطلق عليه التفضيل الشخصى من جانب الفرد ، فالعامل المحدد للتفضيل هو الإحساس بالرضا ، وهذا الإحساس الذاتى بالرضا هو الذى يضىفى قيمة على المعززات ، وذلك من خلال عملية تغذية مرتجعة .

٢ - العلاقة المحتملة بين الجزاء والعمل Perceived Effort-Reward Probability :

ويصف هذا المكون ما نطلق عليه التقدير الذاتى من جانب الفرد للعلاقة بين الجهد المبذول والجزاء المحتمل ، فلكل فرد تقديراته الخاصة ، والمبررة من وجهة نظره لشكل وطبيعة العلاقة بين ما يؤديه الفرد ، وما يتوقع أن يحصل عليه نتيجة لهذا العمل ، فإذا كان اعتقاد الفرد أن العمل الجاد هو سبيل تحقيق المكاسب ذات القيمة ، وأن سبيل العمل الجاد هو بذل الجهد فسوف يكون مستعدا لأداء أقصى الجهد باعتباره وسيلة تحقيق

مكاسب ، أما إذا كانت قناعاته الشخصية غير ذلك ، بمعنى أنه يرى أن سبيل الكسب هو شيء غير العمل الجاد ، فلن يبذل الجهد المتوقع منه ، فكأنها إذن قضية تتصل بالإدراك الذاتى للعلاقة .

٣ - الجهد المبذول Effort :

وهذا المكون الثالث فى النموذج يحاولان من خلاله أن يميزا بين الجهد المبذول ومستوى الأداء ، وهى تفرقة لم تسبق إليها نظريات أخرى ، فالجهد الأكبر ليس معناه فاعلية الأداء ، فقد يبذل الفرد جهداً كبيراً ، ولكنه لا يحقق النجاح المتوقع ، كما يمكن أن يبذل الفرد جهداً متوسطاً ويحسن توجيهه نحو الهدف ، ومن ثم ينجز هدفه بفاعلية . ولذا فالاهتمام ينبغى أن ينصب على فاعلية الأداء لا على حجم الجهد المبذول ، وهذه تفرقة بين حجم الجهد وفاعلية الأداء لم تسبق إليها النظريات الأخرى المهتمة بمعالجة الأداء .

٤ - القدرات الخاصة وعادات الفرد فى العمل Abilities & Traits :

وتشير إلى مجموعة من المتغيرات الثابتة نسبياً ، والمتمثلة فى قدرات الفرد وسماته الخاصة ، وعاداته فى العمل ، فهذه المكونات لا شك أنها تميز وتفرق بين الأفراد فى مستوى ما يؤدونه فعلاً وما يستطيعون .

ومن الأمثلة لذلك درجة ذكاء الفرد ومهاراته وخصائصه الشخصية ، وهى عوامل مستقلة نسبياً عن حدود الموقف الأدائى ، إذ أنها ترسم الحدود القصوى لما يمكن أن يحققه الفرد ، ولكن ليس ما يؤديه فعلاً .

٥ - إدراك الفرد لدوره الخاص Role - Perception :

وهذا مكون ذاتى بحت ، ويعبر عن مجموع التقييمات الخاصة من جانب الفرد لطبيعة دوره الخاص ، وعلى ضوء هذا الإدراك ومن خلاله تتحدد إسهامات الفرد ، فإذا أحسن الفرد فهم دوره وحدوده كان أداؤه عند المستوى المتوقع أو العكس .

٦ - الأداء Performance :

ويشير فى نطاق هذا النموذج إلى المستوى الذى ينجزه الفرد فعلاً ، فالأداء محصلة مجموعة من المكونات الأخرى ، مثل الجهد المبذول ، وإدراك الفرد لطبيعة دوره ، وقدرات الفرد وسماته الخاصة ، والظروف الفيزيائية المحيطة .

٧ - الجزاء Rewards :

ويميز هذا النموذج بين نوعين من الجزاء وهما الجزاء الداخلي والجزاء الخارجي . فالأول يركز على إشباع الحاجات العليا ، أى إشباع وتحقيق المستويات الأعلى من الدوافع والحاجات ، ومصدر هذا التعزيز أو الجزاء هو الفرد ذاته ، ولذلك فالعلاقة هنا مباشرة بين الأداء والإشباع الذاتية الداخلية ، أما الجزاء الخارجي فيركز على إشباع الحاجات الأولية ومصدره البيئة الخارجية ، وليس للفرد دور مباشر فى التحكم فيه ، لأنه مرهون بعوامل خارجية تتحكم فيها عوامل خارج الفرد .

٨ - الإدراك الذاتى لعدالة الجزاء Perceived Equitable-R :

وهو عنصر هام يعتمد فى تقديره الجزاء أو المكافأة التى يحصل عليها الفرد على تقييم ذاتى ، وذلك فى ضوء ما يبذله من جهد ومستوى أداء . وتتوقف فاعلية هذا البعد على كيفية إدراك الفرد لنفسه ، وما يعتقد أنه يستحق من جزاء ، وخاصة فى ضوء ما يجريه من مقارنات لنفسه مع استحقاقات الآخرين المشاركين لنفس الموقف ، والذين بذلوا نفس الجهود .

٩ - الرضا عن العمل Job Satisfaction :

وهو متغير اشتقاقى "derivative" بمعنى أنه يتوقف على التقييم الذاتى من الفرد للنتائج المترتبة ، فإذا كانت النتائج فى نظر الفرد مكافئة للجهد المبذول ، أو كانت أكثر من الجهد المبذول فإن الإحساس الذاتى بالرضا يبقى قائما ، أما إذا جاء تقدير النتائج دون ما يستحقه الفرد ، أو دون ما يؤديه الفرد فعلا ، فلا محل للإحساس بالرضا الذاتى ، ولذلك يشير الباحثان إلى ما أسماه الإدراك الذاتى للجزاء باعتباره عاملاً حاسماً فى تقدير وتقييم علاقات المتغيرات فى الموقف وحسابات النتائج .

وفى محاولة تجريبية لاختبار بعض فروض هذا النموذج ومتغيراته الأساسية قام أولسون (١٩٧٠) بدراسة للعلاقة بين كمية الجهد المبذول وبين نظامين فى تنفيذ الجزاء أو المكافأة ، وقد تم البحث على مجموعتين من العاملين فى مستشفين إحداهما تطبق نظام المكافأة على أساس مدة خدمة الفرد بصرف النظر عن كمية الجهد المبذول ، أما المستشفى الآخر فقد كان الجزاء قائما على أساس مستوى أداء الفرد ، بصرف النظر عن طول مدة الخدمة ، أى أن إدراك العلاقة بين الجهد والجزاء أو التفكير فيه لم يكن وارداً أو متحققاً

بالنسبة لأفراد المجموعة الأولى ، بينما الأمر على عكس ذلك بالنسبة لأفراد المجموعة الثانية ، وقد أوضحت نتائج الدراسة أن كمية الجهد المبذول كانت منخفضة بشكل واضح في أداء أفراد المجموعة الأولى ، وهي نتيجة تتسق وفروض النظرية الوسيلية والتي سبقت الإشارة لها .

أما الدراسة الأخرى فقد قام بها روجرز (١٩٧١) وذلك بهدف اختبار مصداقية العلاقة بين ادراك الفرد لقيمة الجزاء من جانبه ، وبين مقدار الجهد الذى يبذله فى العمل ، وذلك فى داخل إحدى المؤسسات الصناعية . حيث قام الباحث بجمع بيانات عن ٥٧٥ موظفًا إداريا وعاملاً ، وقد جاءت استجاباتهم فى اتجاه فرضيات هذه النظرية ، فقد وجد أن العاملين يعطون أهمية كبيرة للعلاقة بين الأداء والجزاء ، أكثر من اهتمامهم بعلاقة الجزاء بالجهد المبذول .

ويتضح من وصف النموذج الذى قدمه « بورتر ولاولر » من خلال فروض النظرية الوسيلية ، أن المبدأ الأساسى الذى تقوم عليه هذه النظرية هو التركيز على الزعة العقلانية ، فهى نظرة تحقق إطاراً شاملاً لفهم طبيعة السلوك الإنسانى المعقدة ، غير أننا لا نستطيع أن نعتبر هذا النموذج كاملاً وكافياً بحدوده ومفاهيمه التى عرضناها ، فالتعديل أمر قائم والتغيير سمة النمو لأى نظرية ، غير أن الفرد يمكنه الوثوق إلى حد كبير فى معطيات هذه النظرية ، ربما لأن الجوانب المعرفية متحققة فى تفسير العلاقات بين عناصرها بشكل مقنع ومبرر ، ذلك أن إقدام الفرد على بذل جهد معين لا بد وأن تسبقه عدة تساؤلات حول المزايا والمكاسب التى سيحققها ، ومبررات الجهد الذى يقدمه .

ومن هنا نجد الفرق الواضح بين ما توليه النظرية الحالية من تركيز على أهمية الحاضر وتقدير أهمية متغيرات الموقف فى تهيئة فرصة الحصول على ميزات أو جزاء ، وبين ما ركزت عليه نظرية الحاجات من اهتمام بالماضى ، والعناية بدراسة حاجات كل فرد لمعرفة الأهمية النسبية لمدرج الحاجات لديه ، وأيضاً لمعرفة المستويات التفضيلية للمعززات بالنسبة لكل فرد كحالة خاصة .

كما يختلف الاتجاهان فى الجزء الخاص بالمحتوى ، فبينما لا يقدم نموذج الحاجات توضيحاً كافياً لطبيعة الإثابة على الأداء نجد أن النظرية الوسيلية تقدم تمييزاً النوعين من الإثابة للفرد ، وهما المكافأة الخارجية ، والإثابة الذاتية ، ولكن بدون تحديد كاف

لمصدريهما ، أو كيفية التفاعل بينهما وتطورهما ، أو توضيح للفروق الفردية وأثرها في تغليب شكل من الإثابة على الآخر في مواقف بعينها .

أما نظرية الحاجات فقد جاءت أكثر تحديداً في هذه النقطة ، حيث حددت مستويات للحاجات ، كما حددت لكل مستوى موضوعات خاصة للإشباع ومستوى فاعلية خاص ، وفي نظرية « ماسلو » على وجه التخصيص فإن هناك إطاراً عاماً لفهم الفروق بين الأفراد في شدة الحاجة .

وعلى الرغم من بعض الثغرات في النظرية الوسيالية إلا أنها تجد قبولاً أكثر من المديرين ، لأن طبيعة العمليات المتضمنة فيها تجعلها قابلة للفهم والتوظيف في كثير من جوانبها ، فالمدير يستطيع أن يجد تبريراً كى يشرح لمرءوسيه العلاقة بين النتائج ومستوى الأداء ، فالترقية في العمل وسيلة لزيادة الدخل ، وتأكيد الذات ، بينما تراكم أربعة اعتذارات يؤدي إلى احتساب يوم غياب عن العمل ، وهكذا في ضوء مثل هذه المحددات يستطيع أن يؤكد رئيس أى عمل العلاقة بين العمل والجزاء من خلال هذه الممارسة المنتظمة لطرفي تكوين العلاقة .

ثالثاً - نظريات التعزيز Reinforcement Theories :

تنكر نظريات التعزيز أو - تكاد - مفهوم الدافعية باعتباره مفهوماً يعبر عن فكر وفعل داخلي ، أو عملية عقلية لا يمكن قياسها بشكل مباشر ، ومن ثم فإن الدافعية متمثلة في استشارة طاقة النشاط لدى الفرد لأداء عمل معين يمكن أن نعبر عنها بأنها شيء نفعله نحو شيء آخر .

والمبدأ الأساسي في هذه النظرية هو أن السلوك يتوقف على آثاره اللاحقة - التعزيز اللاحق - فالسلوك الذي يتبعه تعزيز في شكل اثابة مادية أو معنوية يكون سبباً لتكرار نفس الاستجابة ، ومن ثم تتعدل معظم الاستجابات في نفس الاتجاه ، كما يتعدل كل سلوك الفرد لخدمة هذا الاتجاه وعلى عكس ذلك فإن السلوك الذي لا يلازمه تعزيز يتضاءل رويداً رويداً حتى ينطفئ وما يعنيه ذلك في مجال العمل الصناعي أن السلوك التنظيمي المخطط والمصحوب بتعزيز مناسب يقوى الاستجابة ، ويرفع احتمالية تكرارها ، وهذا يقودنا إلى التركيز على نقطتين هامتين وهما : ضرورة التعرف على ما يراه الفرد معززاً حقيقياً من وجهة نظره هو ، ثم الاتفاق على أفضل نظام لمباشرة هذا التعزيز وتطبيقه ، وذلك وفقاً لطبيعة الفرد ونوع النشاط ، وهكذا فإن فاعلية هذا الأسلوب لا تعتمد فقط

على ممارسة التعزيز ، ولكنها تعتمد أساسا على الأسلوب الذى نستخدمه فى عملية التعزيز ، وعلى نوع التعزيز الذى نقدمه ، وهذا يتطلب الاهتمام بفهم تاريخ كل فرد وظروف نشأته ، لمعرفة أكثر المعززات تأثيرا عليه ، فلكل فرد سلم أفضلية يميزه عن غيره فى عملية التعزيز ، ولكل فرد مدرج خاص من المعززات يبدأ من الأدنى تأثيرا حتى الأعلى تأثيرا .

ولا شك أن نظرية التعزيز أصبحت تطبيقاتها تغطى مجالات عديدة ، فقد استخدمت بنجاح فى مجال المدرسة ، وفى مؤسسات الجانحين ومستشفيات العلاج النفسى ، واضطرابات السلوك والمخاوف المرضية ، وعلاج مشكلات النطق والكلام ، ودعم الثقة فى النفس ، والإقلاع عن السلوك غير المرغوب .

والنتيجة التى تلتقى عندها معظم الدراسات التطبيقية هى أن الاستخدام الأمثل للتعزيز - باعتباره عملية فنية - لا بد وأن يتحقق من خلال مجموعة من الشروط الضرورية ومنها :

١ - ضرورة تحديد السلوك المراد تعديله تحديدا إجرائيا قابلا للقياس ، وتحديد به بشكل واضح .

٢ - البدء بتقدير المستوى الذى عليه هذا السلوك تقديرا كميًا متمثلا فى عدد مرات حدوثه أو شدة حدوثه « قياسا قريبا » .

٣ - تخطيط وتحديد وترتيب مواقف أداء معينة تسمح بمباشرة السلوك المستهدف ، ثم إجراء التعزيز عليه .

٤ - التأكيد من فاعلية المعززات المستخدمة فى الموقف ، وذلك من خلال معرفة مباشرة من الفرد لنفسه .

٥ - الاتفاق على « نظام التعزيز المناسب للفرد » وذلك فى ضوء ظروف الفرد والموقف المستخدم فيه هذا التعزيز وطبيعة العمل الذى يؤديه ، ونقصد بذلك جداول التعزيز ، وهل يتم التعزيز وفقا لنظام متغير أو ثابت .

٦ - ضرورة أن يتم التعزيز عقب الأداء المطلوب مباشرة أى أن يكون التعزيز لاحقا لأداء السلوك ومرتبا عليه .

٧ - إجراء قياس بعدى للتغير الذى تم - لمعرفة مدى فاعلية التعزيز .

ورغم اعترافنا بالنجاح الذى حققته تطبيقات نظرية التعزيز فى مجالات كثيرة ، إلا أن دورها فى مجال العمل والانتاج والمواقف الاجتماعية لازال محدودا ، وحتى الآن لا تجد حماسا مثل النظريات الأخرى فى مجال سلوك العمل الصناعى ، ويقدم نورد (١٩٦٦) تبريرا لذلك فى احدى دراساته فيقدم ثلاثة أسباب لذلك وهى :

١ - أن المديرين يفضلون أن يروا أنفسهم أفرادا محققين لذواتهم ، كما تصفهم بذلك نظريات الحاجات النفسية لا أن يروا أنفسهم أفرادا خاضعين لتأثير البيئة كما تشخصهم نظريات التعزيز .

٢ - أن أسلوب التعزيز يعتبر تبسيطا عقليا مخلا ، إذا طبقناه فى المواقف الاجتماعية المعقدة مثل سلوك العمل .

٣ - النظرية السلوكية تضع الفرد فى علاقة تبعية تامة لظروف بيئته ، بينما نجد أن للفرد طبيعة ذاتية خاصة فى نظرية الحاجات عند ماسلو ، وفى النظريات الوسيلىة .

وعلى الرغم من أن نظرية التعزيز لم تختبر بشكل كاف فى مجال السلوك الصناعى والتنظيمى ، إلا أن هناك بعض الدراسات التى تعرضت لكشف فاعلية التعزيز فى مواقف العمل الصناعى ، ونذكر مثلا لذلك دراسة قام بها سكوت وآخرون (١٩٧١) لمعرفة العلاقة بين الرضا عن العمل ، ومستوى الأداء من وجهة نظر الاتجاه السلوكى ، وقد افترض القائمون على الدراسة أن التعزيز كأسلوب لتنشيط السلوك يمكن أن يستخدم بصورة فعالة ، إذا جاء التنفيذ عشوائيا « بحيث لا يكون مجدولا على السلوك » ، فقد يزيد الأداء أكثر ، ولكن الرضا عن العمل يكون أقل ، أما إذا جدولنا التعزيز بحيث يكون التعزيز الموجب مترتبا على السلوك ، فإن ذلك الربط الدائم يمكن أن يجعل الفرد أكثر رضا عن العمل ، ولكنه قد يجعل الأداء أقل ، أما إذا كانت العلاقة بين التعزيز ومستوى الأداء سلبية ، أى أن الأداء المنخفض يمكن أن يترتب عليه تعزيز موجب ، فإن النتيجة ستكون سلبية .

ولاختيار هذه الفروض تكونت عينة الدراسة التى قام بها سكوت وآخرون (١٩٧١) من ٩٠ طالبا جامعيًا من الذكور والإناث وكان العمل المكلفين بأدائه هو تصحيح بعض الاختبارات ، وقد جاءت النتائج فى اتجاه الفروض التى وضعها الباحثون ، فحينما ارتبط التعزيز بالأداء المنخفض جاء الارتباط بين الأداء والرضا عن العمل سالبا ، أما حين لم يكن التعزيز مرتببا بالأداء (عشوائيا) فإن العلاقة بين الأداء

والرضا عن العمل لم تكن قائمة ، وحينما ارتبط التعزيز بالأداء الجيد ، كان الرضا عن العمل والأداء المرتفع موجبين .

وقد قابل الباحثون بين التعزيز العشوائي (غير المنتظم) وبين نظام الشركات التي تقيم أداء أفرادها - سواء في الترقى أو العلاقات ، على أساس الأقدمية المطلقة وعدد سنوات الخبرة ، كذلك وجد الباحثون أن الأفراد الذين حصلوا على تعزيز نتيجة الأداء الجيد كانوا أيضا أكثر رضا عن العمل ، حين قورنوا بزملائهم الذين لم يحققوا لأنفسهم نفس القدر من التعزيز ، وإن كان مستوى الأداء لم يختلف بين الذين حصلوا على تعزيز والذين لم يحصلوا على تعزيز بفروق دالة ، وهذا معناه أن مستوى الأداء قد لا يرتبط بالضرورة بدرجة الرضا عن العمل ، وذلك لأن مستوى الأداء يرتبط بمتغيرات عديدة من بينها درجة الرضا عن العمل .

ومن ناحية أخرى هناك آراء في الاتجاه المضاد ، تعتبر أن التعزيز المنتظم واللاحق مباشرة لكل أداء يمكن أن يكون ضارا بمستوى دافعية الأفراد فيذكر ديسى (١٩٧٢) أن الفرد إذا كان يؤدي عملا بدافع ذاتي ثم عززنا سلوكه تعزيزا خارجيا ، فسوف يترتب على ذلك أن يفقد الفرد بعضا من ميوله الذاتية ، ومن ثم تضعف دافعيته .

ويقدم (زباردو ، ١٩٧٤) مثلا لذلك يدلل به على أن عملية التعزيز الخارجى يمكن أن يفقد الفرد حماسه واستمتاعه لأداء عمل معين ، وبمعنى آخر فإن التعزيز الخارجى يضعف الدافع الذاتى ، ويقدم « زباردو » مثلا بقصة صانع الأحذية الذى كان يتعرض يوميا لمضايقات مجموعة من الأطفال المشاكسين من جيرانه ، والذين كانت تستهويهم متعة الحضور يوميا للتناول عليه بالسباب أو التوبيخ أو قذف الطوب أحيانا ، وقد حاول منعهم عن ذلك بشتى الأساليب بدءا بالتهديد ، وانتهاء بالمهادنة ، ولكنه لم يفلح فى تحطيم نزعاتهم السادية ، ومن ثم بدأ يجرب أسلوبا آخر ، حيث قام بإعطائهم دولارا لكل فرد منهم ، طالبا منهم أن يعتبروه مقابلا لهذا السباب والتوبيخ ، ووعدهم بمكافأة فى اليوم التالى ، وحين حضروا فى اليوم التالى أعطى كل واحد نصف دولار كمقابل لنفس السلوك ، وفى اليوم الثالث خفض المكافأة إلى عشرة سنتات ، مما جعل بعضهم ينظر إلى ذلك على أنه مبلغ لا يستحق مجرد الحضور ، ثم أخذوا فى التخلف عن الحضور ، والاستمرار فى أداء هذا العمل مقابل هذه السنتات ، إلى أن توقفوا عن الحضور كلية ،

ويسوق « زمباردو » هذا المثال ليوضح به كيف فقد الاولاد دافعيتهم للحضور حين ربطنا العمل بتعزيز خارجي ، ومن ثم أصبح يرتهن بهذا التعزيز في وجوده وعدمه .

وفي دراسة (ديسي ١٩٧٢) قام بدفع بعض النقود لبعض الأفراد كي يستكملوا حل بعض الألغاز الموجودة في لعبة كانوا يمارسونها أصلا برغبة وحماس ، وبعد فترة توقف « ديسي » عن دفع النقود التي كان يقدمها لهم مقابل الاستمرار في حل الألغاز ، وقد ضعف حماسهم وانخفضت دافعيتهم حين توقفت المكافأة ، ويذكر أنه قد تبين له أن استخدام أسلوب التعزيز الخارجي قد أضعف من قيمة الدافعية الذاتية .

ولا شك أن هذا المدخل في الدراسة يعتبر جديدا ، كما أن تطبيقاته مثيرة وخطيرة ، حيث أن جميع نظريات التعزيز لم تختلف لوهلة واحدة على أهمية أن يكون التعزيز مرتبطا بالأداء ، بينما نجد هذا الاتجاه يرى أن ربط الانجاز دائما بالتعزيز الخارجي وحده يمكن أن يكون ضره أكبر من نفعه ، خاصة إذا كان التعزيز لأداء يجد الفرد فيه متعة ذاتية .

كذلك من بين النتائج المثيرة للانتباه في هذه الدراسة أن التعزيز الذي قدمه الباحث للفرد بعد كل خطوة يؤديها في حل اللغز قد ترتب عليه تجميد الدافعية للاستمرار في العمل حين يتوقف الباحث عن التعزيز مباشرة ، حيث تتنازل الوحدات المنجزة عددا ، بينما وجد أن التعزيز الذي تم وفقا لفترات زمنية « كل عشر دقائق » مثلا لم يترتب عليه هبوط متسارع في الأداء مثل التعزيز المرتبط بالأداء مقاسا بعدد الوحدات ، أما التعزيز الذي يتم وفقا لنظام متقطع "Sporadic" أي دون الالتزام بعدد الوحدات المنجزة ، أو وفقا لفترات زمنية متساوية ومتساوقة ، وهو ما يسمى بالتعزيز المتغير ، ويمكن أن يتم مثلا بعد إتمام ثلاثة وحدات ، ثم خمسة عشر وحدة ، فهو يحقق فاعلية أكثر وأطول مدى .

وعلى وجه العموم فإن ما لا يمكن القطع به حتى الآن هو أن يكون للتعزيز الخارجي تأثير سالب على الدافعية الذاتية ، على أن الرأي القاطع يتوقف على تنوع الدراسات والأبحاث على أنشطة مختلفة ، وفي مواقف مختلفة ، وذلك باستخدام أساليب تعزيز مختلفة ، بعدها يمكن أن نتبنى اتجاهات بالتأييد أو المعارضة في هذه القضية .

وإضافة إلى ما تقدم فقد أشارت دراسة « ديسي » إلى أن التعزيز اللفظي في شكل عبارات ثناء وإطراء سواء على أداء الفرد أو لشخصية قد أدى إلى طول فترة حل الألغاز مقارنة بأداء الأفراد الذين لم يعزز لهم سلوكا ، ولأن التعزيز اللفظي يعتبر خارجيا فقد

كانت له نفس النتيجة السابقة على دافعية الأفراد فى الأداء ، أى أنه أدى إلى تعطيل الدافعية ، حيث استغرقت الاستجابات وقتنا أطول .

غير أن هذه النتائج التى أتت بها دراسات « ديسى » حول أثر التعزيز الخارجى واعتباره معوقا للدافعية الذاتية كتعزيز داخلى ، لا يمكن التسليم بها ، لأن هناك الكثير من نتائج الدراسات الأخرى التى لا تشايح هذا الاتجاه ، علاوة على أن المنطق لا يسوغ قبول هذا الأمر بسهولة ، أو على الأقل لا ينبغى التعميم بسرعة ، بل يمكن فقط الأخذ بها على أنها حالات نوعية فى ظروف أداء خاصة ، وحتى تتكرر النتيجة فى دراسات ومجالات أداء أخرى ، وحتى تمارس أساليب تعزيز متنوعة ، مع ضرورة تحديد أكثر دقة لمفهومي التعزيز الداخلى والخارجى ، وإمكان الفصل بينها تجريبيا .

رابعا - نظريات التوازن النفسى : Balance Theories

وهى مجموعة من النماذج النظرية التى تتضمن آراء حول مفهوم الدافعية وتقوم على بعض مسلمات أساسية منها ، أن سلوك الفرد يستثار ، ويوجه ، ويستمر قائما نتيجة لمحاولاته أن يستعيد توازنه النفسى الناتج عن تخفيض توترات الحاجات الداخلية فى الفرد ، ومعظم صور هذا التوازن تنبنى على نظرية فستنجر « ١٩٥٧م » والمشهورة بنظرية التناقض المعرفى .

نظرية : فستنجر :

وهى أشهر نماذج التوازن النفسى وتتلخص فى مجموعة من الحقائق البسيطة وهى :

١ - أن كل تناقض معرفى يشعر به الفرد ويعانيه ينتج عنه توتر نفسى داخلى عميق لدى الفرد .

٢ - أن التوتر بطبيعته خبرة غير سارة ، ومن ثم فإن الفرد يسعى جاهدا لتخليص نفسه منها .

٣ - أن سبيل الفرد لكى يتخلص من هذه التوترات هو استعادة التوازن النفسى وذلك من خلال تخفيض الشعور بالتناقض المعرفى .

هذا هو الإطار النظرى العام الذى تقوم عليه معظم نظريات التوازن النفسى ، أما النموذج الذى اشتق من أصلاب هذه النظرية فى مجال الصناعة فهو ما أطلق عليه « آدمز ١٩٦٩ - نظرية التكافؤ » وهى من أكثر الاتجاهات النظرية استخداما فى مجال الصناعة .

والأساس الذى تقوم عليه هو أن الفرد عادة يصطنع لنفسه موازنة ذاتية بين المدخلات والمخرجات ، وينطبق ذلك على أى مواقف يمر بها ويعيشها فى حياته اليومية ، وتمثل المدخلات فيما يتصوره الفرد إسهاما حقيقيا منه فى انجاز عمل معين ، وقد يكون من ضمن تلك المدخلات عناصر مثل الذكاء والمهارات الخاصة وخبرات الفرد وسمات شخصيته ، أما المخرجات فتمثلها العناصر التى يوليها الفرد من جانبه تقديرا خاصا و متميزا كالحصول على نقود ، أو تحقيق ترقية فى عمله ، أو الاستحواذ على رؤسائه . والعلاقة بين ما نراه مدخلات فى شكل إسهامات من جانبنا وما نراه مخرجات فى شكل نتائج أو ميزات نحققها هى علاقة تناسب بين طرفى معادلة واحدة فإذا كان الفرق شاسعا بين المدخلات - المخرجات زاد شعور الفرد بالتوتر وعدم الاتزان ، هذا من جانب .

ومن ناحية أخرى فإن التوتر يمكن أن يكون نتيجة أيضا للمقارنة بين معادلة الفرد الشخصية كطرف وبين معادلات الآخرين المهمين فى حياته كطرف ثان ، فالفرد عادة يقارن نسبة ما حققه إلى ما قدمه فى ضوء ما حققه الآخرون وما قدموه من جانبهم ، خاصة الذين لهم نفس ظروفه أو تخصصه أو نوع عمله ، فإذا تكافأت النسب نتيجة المقارنة مع الآخرين فلا مجال للتوترات الخاصة ، أما إذا جاءت المقارنة بمفارقات بين المدخلات والمخرجات فإن التوتر الداخلى يزداد حدة ، ومن ثم يسعى الفرد لتخليص نفسه من الإحساس بالتوتر ويتمثل ذلك فى زيادة مستوى الدافع متمثلا فى كمية الجهد المبذول ، وهكذا نجد أنه فى مثل هذه المواقف فإن التوتر يصبح أساس كل دافع للعمل ، وهو ينتج من إحساس ذاتى بعدم التكافؤ .

ومثال لذلك حالة الفرد الذى يسهم بخمس وحدات من الجهد فى عمل ما كمدخلات ، بينما يحصل فى مقابلها على أربع وحدات من المكافأة أو ناتج العمل كمخرجات ، بينما نجد فردا آخر يشارك بأربع وحدات من الجهد - كمدخلات - ويحصل فى مقابلها على خمس وحدات مكافأة - كمخرجات . فالنسبة فى الحالة الأولى تكون ٥ : ٤ ، بينما هى فى الحالة الثانية ٤ : ٥ وحيث أن المقارنة هنا تفصح عن مفارقة وعدم تكافؤ بالنسبة للفردين أ ، ب -) وباعتبارهما شخصين يعملان فى مجال واحد ، ومن ثم فهما يمثلان طرفين مهمين فى علاقة كل منهما بالآخر ، فإن هذا يؤكد الإحساس بالمفارقة ، والذى يترتب عليه تناقض وتوتر داخلى للفرد الأول « أ » أما إذا أسهم الشخص « أ » بما يساوى عدد خمس وحدات من المدخلات فى الموقف ، وحصل فى المقابل لذلك

على أربع وحدات من المخرجات ، بينما أسهم الشخص « ب » بعدد عشر وحدات من المدخلات ، وحصل على عدد ثمانية وحدات من المخرجات ، فان الموقف بالنسبة لكليهما يبدو متكافئا على الرغم من أن الموقف من الناحية الموضوعية غير عادل ، فالأمر إذن يعتمد بالدرجة الأولى على الإدراك الذاتى لمفهوم التكافؤ أو عدم المساواة غير أن نظرية « التكافؤ » بين المدخلات والمخرجات ، أو بمعنى آخر بين ما يأخذه الفرد وما يعطى لاتزال فى حاجة إلى التدعيم العلمى والتطبيق فى مجال العمل الصناعى ، ومن الناحية النظرية يشير « برتشارد ، ١٩٦٩ مجموعة من التساؤلات حول نقاط أساسية ثلاثة وهى :

- ١ - الطريقة التى يتم بواسطتها اختيار أفراد معينين للمقارنة ، وبمعنى آخر ما هى أسس اختيار الفرد للفرد الآخر الذى يقارن نفسه به ويعتبره طرفا مهما بالنسبة له .
- ٢ - الطريقة التى يتم على أساسها وضع استراتيجيات لتخفيض القلق لدى فرد معين .
- ٣ - دور الفروق فى عملية التنبؤ بأسلوب معين لاختزال التوتر الناتج عن الإحساس بعدم التكافؤ .

إن تلك التساؤلات تضع صعوبات منهجية أمام الباحثين ، كما أنها تمثل تحديا أمام أى مدير أو رئيس عمل يرغب فى توظيف مبادئ هذه النظرية فى مجال العمل اليومى . كما أن من الصعوبات الواضحة أيضا امكان تعميم التنبؤ باستجابة الأفراد لمواقف عدم التكافؤ الممكنة ، خاصة فيما يتعلق بمعززات أخرى غير النقود ، وكذلك هناك صعوبة تتصل بعدم دقة التنبؤ بالسلوك الممكن حدوثه حين يتعرض الفرد لخبرة عدم التكافؤ ، فيمكن أن يدفع الشعور بعدم التكافؤ - وهو شعور يخالطه عادة إحساس بالظلم - يصاحبه إلى أشكال متفاوتة من الاستجابات .

ومن أجل تسوية تلك التناقضات ، والتغلب على الصعوبات فإن فروض هذه النظرية لاتزال بحاجة إلى تمحيص نظرى وتدعيم عملى وتجريبي ، حتى تصبح ممكنة التطبيق فى المواقف الميدانية .

نظرية « كورمان » للاتساق المعرفى : Cognitive Consistency Theory

وهى صيغة خاصة لنظريات تحقيق التوازن الداخلى للفرد ، وذلك من خلال إعادة الاتساق بين معتقدات الفرد الخاصة ، وتقييماته الخاصة لكى تصبح متسقة مع فكرته عن نفسه ، فمصدر مهم من طاقات الفرد هو الإحساس الخاص للفرد نحو نفسه ، وفكرته

عن ذاته ، ثم مسعاه الدائب لتحقيق صورة مقبولة للذات ، بما يحفظ له تقديره لنفسه ، وهذا عادة لا يتم إلا من خلال انجاز حقيقى لبعض الأعمال التى تساعده فى تحقيق الاقتراب من هذا التصور عن الذات ، فكلما كان ما ينجزه الفرد قريبا من مستوى توقعاته عن نفسه وقدراته ، تحققت لديه درجة أعلى من الاتساقية ، والعكس صحيح ، فحين يتبلور داخل الفرد شعور عميق بعدم الكفاية ، أو قصور فى الانجاز ، فان ذلك يضع الفرد فى موقف متعارض مع فكرته عن نفسه وقدراته ، ويهز لديه ثقته فى نفسه ، واحساسه بالتقدير والاحترام لنفسه ، ويعرض صورة الذات للاضطراب الناتج عن عدم الاتساق ، ولا سبيل لعودة التوازن النفسى إلا من خلال الاتساق بين ما يتصوره الفرد ممكنا وبين ما يستطيع ومالا يستطيع انجازه فعلا وعملا .

ويذكر - كورمان - أن هناك مجموعة من العوامل الضرورية ، التى ينبغى أن تتوفر فى مجال أى عمل حتى تسهم بشكل فعال فى تنشيط دوافع الفرد للإنجاز وفى ضوء هذه النظرية يمكن تحديد هذه العوامل فيمايل :

١ - طبيعة العمل الذى يؤديه الفرد ، فهناك أنشطة محققة ومؤكدة لفكرة الفرد عن نفسه ، أى أنها أنشطة ميسرة لتقوية الإحساس الموجب بالذات ، بل إن بعض الأفراد من جانبهم يسعون لأداء أعمال ذات طبيعة خاصة ، يتحدثون بها انفسهم أو الآخريين ، لكى يحققوا بعض ما ينشدون من تصورات موجبة عن ذاتهم .

٢ - سياسة العمل وتوزيع المسؤوليات بين الأفراد ، فهى عامل مهم فى تحقيق مرونة الأداء ، وتوكيد كفايات الأفراد ، وسهولة الحركة والتنقل فى داخل وحدات العمل بما يتيح أفضل الفرص لكل فرد للممارسة واختبار قدراته ، وبذلك تفسح له مجال النجاح وتحقيق القدرات وتأكيد الذات .

٣ - دور الرئيس أوالمستول عن العمل ، فالمشرف على العمل يؤدي دورا مهما فى تشجيع العاملين ، وتوكيد ثقتهم فى انفسهم ، وهنا يتطلب أن يكون لديه القناعة الذاتية بأهمية دوره الخاص ، وبأن الأفراد كالمناجم لا تعطى أعظم ما فى باطنها إلا بالجهد والصبر والمجاهدة .

٤ - نوع الجماعات التى ينتمى إليها الفرد ، فالأفراد فى أى عمل يتصرفون من واقع الاعتماد المتبادل ، ومن خلال العلاقات الاجتماعية المتبادلة أثناء العمل يمكن أن يجد الفرد تشجيعا ومساندة ، فيدفعه ذلك للتفوق والمنافسة ، وقد يواجه إحباطات ومعارضة

فيمنعه ذلك عن المشاركة والتفاعل ، فلاشك أن الجماعة التي تولى الفرد اهتماما وتقديرا تعكس ذلك على ذاته ثقة وكفاية .

ومن محصلة تلك العوامل والمؤثرات الايجابية التي أشار إليها - كورمان - يمكن أن يتجمع لدى الفرد احساس عميق بالأهمية الذاتية ، ومن ثم يدرك نفسه على أنه شخص كفاء ، وحين تندعم في داخله هذه المشاعر الإيجابية فهو لن يرضى دون النجاح اختياريًا أو بديلا ، وهذا أمر تحتمه فكرة التوازن الداخلى وضرورة الاتساق بين الذات كما يتصورها ، وبين ما يستطيعه ويؤديه فعلا وانجازا ، أى أن الرضا عن الذات يصبح محكا ومعياريًا للسلوك ، ومحددًا للأداء ومستوى الإنجاز .

وعلى الرغم من أن - كورمان - قد أجهد نفسه بالإسهاب والشرح لتوضيح مصداقية فروضه ، إلا أن منظومته النظرية التي يقدمها لتصوير وتحديد طبيعة العلاقة الخاصة بين الذات كما يقيمها صاحبها ، وبين مستوى أدائه باعتباره تصديقا وتوكيدا لهذا التقييم ، تبدو عامة ، ومسرقة في التبريرات النظرية ، حتى أن دراستين متتاليتين قد قامتتا بهدف معالجة مصداقية هذا التصور تجريبيا ، إلا أن نتائجهما قد أخفقتا في ذلك ، وهما دراسة (ميتر وداهلر ، ١٩٧٣) ودراسة (جافين ، ١٩٧٣) مما دعا صاحب الدراسة الثانية أن يذكر أنه على الرغم من أن دراسات - كورمان - يمكن أن تحقق بعض الفائدة إلا أنها لازالت عند مستوى المقترحات سواء فيما يتعلق بفكرة تقييم الذات ، أو فكرة الاتساق كوسيط في العلاقة بين التوقع والأداء ، كما أشار لذلك من قبل كل من « بورتر ولاولر » .

وعلى وجه العموم فان نظريات التوازن لا تحمل الا قدرا محدودا من الفائدة التطبيقية - حتى هذه اللحظة - في تفسير سلوك العمل ، فهي لا تعدو أن تكون وسيلة لوصف عناصر الدافعية للعمل ، ولكن ليس ثمة مصداقية كافية لاعتبار أنها أداة كافية بذاتها لكى تقدم شرحا كافيا لدوافع العمل .

محاولات نظرية أخرى لتفسير سيكولوجية دوافع العمل :

لا يكفى أن تكون هناك مجموعة من الافتراضات النظرية حول تفسير ظاهرة معينة كى نطلق عليها مصطلح « النظرية » . ولأن ما يتعرض له هذا الجزء - فى معظمه - لا يعدو أن يكون محاولات واجتهادات لتفسير ظاهرة الدوافع فى بعض مجالات السلوك البشرى فإن كاتب هذه السطور قد آثر أن يستخدم مصطلح « المحاولات النظرية » على

سبيل الاجتهاد ، ولم يفضل استخدام مصطلح « النظرية » ولو على سبيل التجاوز ، فالنماذج التي سنعرضها في هذا الجزء تتسم بقدر من الاعتباطية "Tentativeness" وعدم التأصيل كما لم يتحقق لمعظمها الضبط والاحكام العلمى المفروض فى النظرية ، وأهم ما يميزها أنها تقدم مفاهيم جديدة ، أو تركز على تكوينات افتراضية جديدة كما سيتضح فيما يلى :

(أ) مستوى الاستشارة ومستوى الأداء :

فى مقال حول تصميم العمل ، وتخطيط الواجبات ومستوى الدافعية يذكر « سكوت ، ١٩٦٦ » أن نظرية الدافعية تقدم شرحا لمعوقات الأداء ، وعدم الرضا الذى نراه فى كثير من مؤسسات العمل اليومى ، ويحدد الداء فيما أسماه بالروتين والتكرار الممل لنفس الدور بلا تجديد أو ابداع ، كما يذكر أن الدافعية لعمل معين يحددها بالدرجة الأولى مقدار الطاقة الكامنة لدى الفرد ، والتي يمكن لنا أن نحررها فى الوقت المناسب ، ويقصد « سكوت » بالطاقة كل ما يمكن الفرد من الأداء ، ومنها على سبيل المثال الطاقة الجسمية وتقاس بمجموعة من الأبعاد مثل مقاومة الجلد ، وموجات المخ الكهربية ودرجة انقباض العضلات وتوترها ... الخ .

ومستوى الطاقة المحررة جسميا أو نفسيا - يتوقف على مستوى الاستشارة فلاستشارة درجات ومستويات ، ولأن لها آثارا شاملة على الجسم كله ، فينبغى أن نتحرى دقة ومعقولية المدى المناسب من الاستشارة ، فهى تتفاوت من أدنى مستوى ممكن ، وهو مستوى النوم ، إلى أقصى مستوى من الحركية المتطرفة "Hyperactivity" ومن المفترض أن لكل فرد مستواه الخاص من الاستشارة ، وأنه عندما يصل الفرد هذا المستوى الخاص ، فيمكن أن يحقق الحد الأمثل من الأداء ، كما أن الانحراف عن أوج هذا المستوى سواء بالزيادة أو النقصان ، لابد وأن يترتب عليه انحراف فى الأداء . فالعلاقة بين مستوى الأداء ومستوى الاستشارة علاقة « منحنية Curvilinear » .

ويرى « سكوت » أن شعور الملل الذى يصيب الفرد ويترتب عليه عادة هبوط فى الأداء ، خاصة بعد البدء فى عمل روتينى متكرر يرجع أساسا لهبوط مستوى الاستشارة لدى الفرد ، وعلينا فى هذه الحالة أن نتدخل لرفع مستوى الاستشارة لديه ، وذلك إما بتنوع متغيرات موقف العمل ، أو إضافة أوجه نشاط جديدة ، أو سماع موسيقى ، وهكذا يمكن أن نرفع مستوى استشارة الفرد للعمل .

وبالطبع فإن الارتفاع الحاد للاستشارة ضار مثل الهبوط التام ، فكلاهما ليس فى صالح تحسين الأداء وإتقانه والأداء الأفضل يحافظ للفرد على دافعيته ومن ثم على رضاه عن نفسه ، ولذلك نرى أن مستوى الأداء ، والرضا عن الذات يرتبطان فى هذا النموذج من خلال ميكانيزم الاستشارة .

إن اتجاه تفسير السلوك فى مجال العمل من خلال هذا المفهوم « الاستشارة » يعنى أن الأفراد لابد وان تنتظمهم ظروف عمل مناسبة ، تحقق درجة من الانسجام بين فاعليات الفرد وإمكانات العمل ، أى ترتبط بين أعلى مستويات الاستشارة التى يحققها العمل ، وأفضل معدل للاستشارة يحققه الفرد ، ومن ثم تؤدى الاستشارة فى مواقف دافعية العمل دوراً نشيطاً ، فهى تؤدى دور العامل الوسيط النشط ، بين مكونين مهمين هما ، بذل الجهد ومستوى الأداء فى نموذج الدافعية الذى اقترحه « بورتر ولاولر » وقد سبقت إليه الإشارة ، ولأن لكل فرد مستواه الخاص من الاستشارة ، فيمكن اعتبارها سمة أو فى دور السمة الفردية ، ويؤكد هذا الاتجاه تأكيداً واضحاً ما قيل عن أن الاستشارة الزائدة سيئة تماماً مثل عدم الاستشارة .

ولاشك أن الإشارة إلى خطورة الإفراط فى الاستشارة يعتبر أمراً جديداً ، لم تسبق إليه الإشارة فى أى نظرية من نظريات الدوافع قبل ذلك .

نظرية تحديد الأهداف والسلوك القصدى : Goal Setting & Intentional Behavior

قدم (رايان ، ١٩٧٠) فى كتاب له بعنوان « السلوك القصدى » مجموعة من المبادئ المنطقية الفلسفية حول أهمية ما أسماه بالسلوك القصدى من جانب الفرد لتحقيق أهداف معينة ، وتحريك دوافعه لهذا السلوك ، ويذكر « رايان » أن من أهم خصائص السلوك القصدى ، أنه ما أن يبدأ الفرد فى أدائه ، حتى يجد نفسه مستمراً فى الأداء حتى تحقيق أهدافه المتوقعة ، وأنه اذا حدث أى نوع من التعطيل أو الإعاقة لهذا السلوك قبل الوصول إلى الهدف ، فإن الفرد يشعر بمضايقة شديدة ،- ويبقى قلقاً ومتوتراً حتى يعاود الكرة مرة أخرى ، وينجز أهدافه .

ويصف السلوك القصدى بأنه حركة استنفار "Traction" كامل لطاقات الفرد ، وقدراته واستعداداته ، تجعل الفرد فى حالة « شحن نفسى » من أجل الإنجاز ، والانتهاى من العمل هو السبيل الوحيد لتفريغ هذه الشحنة النفسية ، وتخفيف أثر الشحن ، وفى مقابل

« الاستنفار » هذا هناك حركة مضادة لجذب الفرد إلى الخلف وتعطيل قدراته ، وتبسيط مسعاه ، ويطلق عليها « تشتيت Distraction » .

ويشخص « رايان » حركة الاندفاع في سلوك قصدى بأنها تولد في الفرد مشاعر موجبة للعمل ، وطاقات قوية للانجاز ، واستغراق كلى للفرد في التنفيذ ، وكأنه محكوم بقانون « الدافع الذاتى » .

وقد قام - رايان - بمراجعة جزء كبير من الدراسات التى تدور حول فكرة ارتباط مستوى الاداء بالأهداف التى يضعها الفرد لنفسه ، والأهداف التى يضعها له الآخرون ، وقد استشهد فى هذا الشأن بما أبرزته دراسة (لوك ، ١٩٧٠) والتى أكدت أثر تحديد الهدف على مستوى الأداء ، وتعتمد الدراسة فكرة أن الهدف الصعب هو الذى يتولد عنه عمل أكبر ، بشرط أن يكون الفرد ، قد اشترك فى تحديد هذا الهدف ، واقتنع به ، ويشير إلى أن الأفراد الذين يقبلون بأهداف بعيدة ، يأتون بسلوك له مستويات عالية ، وأنهم دائما أفضل من الذين قبلوا بأهداف سهلة .

وهذا الاتجاه لا يسير فى نفس الاتجاه الذى تبنته نظرية دافعية الانجاز الشهيرة والتى تفترض أن الأهداف المتوسطة الصعوبة هى التى تدفع إلى الأداء الأفضل ، بينما تدفع صعوبة الأهداف إلى أدنى مستويات الأداء (أتكنسون - فيزر ، ١٩٦١) .

ولكن ديناميكية حركة الدافعية والأداء عند « لوك » تسير فى مخطط أن التحدى هو المولد الأكبر للدافعية (خاصة اذا كان وراء ذلك اقتناع بالهدف) والشعور بالانجاز يؤدي إلى تحسين الأداء ، فزيادة الدافعية ، وهكذا .

ويضيف « لوك » أن الأفراد بطبيعتهم ميالون لوضع أهداف لأنفسهم سواء نصحناهم نحن بذلك أم لا ، ولذلك فهو يقترح أن نستفيد بهذا الميل الطبيعى ، فى تخطيط أهداف منسجمة بين ما يرغب فيه الفرد ، وما ننشده نحن فى مؤسسات العمل ، فالالتقاء بين أهداف الفرد والمؤسسة سيصبح مبعث راحة وسرور للفرد ، وهو فى نفس الوقت تحقيق لأهداف المؤسسة .

إن التطبيقات العملية لهذا الاتجاه تتمثل فى تنمية نشاط مؤسسات العمل لتخطيط أهدافها فى صورة تراعى أهداف العاملين فيها ، ولا تعارض ومصالحة العمل ، وبحيث يتحقق لدى العاملين قناعة ذاتية بذلك ، وهذا يتطلب من المديرين أن يكرسوا جهودهم

لضمان معقولية وواقعية الأهداف التي يتوقعونها ، وكما كانت الأهداف عالية وفي نفس الوقت دربنا الأفراد على إنجازهما ، وأتخنا لهم سبيل التدريب على ذلك ، كلما جاءت النتائج مرضية للأفراد ، ومحقة لهدف زيادة الانتاج ، ان ذلك يرتب حقيقة مهمة في مجال العمل ، وهو أن كل ما يؤدي إلى تعطيل فاعلية الفرد عن انجاز أهدافه يصبح مصدرا لعدم الرضا عن بيئة العمل التي أصبحت عقبة في سبيل هدفه .

فيمكن أن يكون الفرد غير راض عن بيئة عمله ، لأن الأفراد الذين يعملون معه يكتثرون الثروة بما يؤدي إلى تشتيت الانتباه ، وتعطيل جهد الفرد في إنجاز أهدافه .

وإضافة إلى ما تقدم فإن المعززات والمكافآت التي يحصل عليها الفرد تكون بمثابة معرفة مرتجعة "Feedback" للفرد توجهه بأن أهدافه في سبيل التحقق ، فإذا أنجز الفرد هدفاً صعباً ، ثم حجبنا عنه التعزيز المتوقع ، أدى ذلك إلى احساس داخلي بالتعارض وعدم الاتساق في المعلومات المرتدة إلى الفرد ، ومن هنا يرتبط ذلك بعدم الرضا من جانب الفرد .

إن عملية تخطيط الأهداف الملائمة ينبغي أن تكون جزءاً أساسياً في معظم برامج الإدارة ، بل أن هناك أسلوباً في الإدارة يحمل اسم الإدارة بالأهداف Management by Objectives ويقوم هذا الأسلوب على فكرة أن الفرد يمكن أن يسعى بشكل أفضل لإنجاز أهداف ناقشها واشترك في تخطيطها وقبل بها أكثر من الأهداف التي تفرض عليه أو تقدم له جاهزة من الآخرين ، ولذلك يركز هذا الأسلوب كثيراً على فكرة المشاركة في وضع الأهداف بالتعاون بين المديرين والعاملين .

إن فكرة الإدارة بواسطة الأهداف هي اجتهاد لتحقيق هدفين متكاملين :

يتمثل الأول في وضع أهداف مناسبة من خلال اشتراك المسؤولين والعاملين ، بحيث تكون مرغوبة موافقاً عليها .

أما الهدف الثاني فيهتم بتقسيم الأهداف البعيدة إلى مجموعة من المستويات القريبة والتي يمثل تنفيذها خطوات على طريق تحقيق الهدف الاساسي .

إن ذلك يحقق ميزة الشعور بالانجاز عند نهاية كل مرحلة ، ومن ثم يحقق تعزيزاً ذاتياً من جانب الفرد نفسه ، وإذا ما تزاوج هذا التعزيز الذاتي الناتج عن الشعور بالانجاز ، بتعزيز خارجي ناتج عن أسلوب الإدارة في المؤسسة التي يعمل فيها الفرد فإن نمطا منتجا وفعالاً من الاداء يصبح حقيقة واقعة .

ونعرض فيما يلي لبعض المفاهيم التي تواتر الحديث عنها في تفسير وفهم دوافع العمل ،
والتي عالجتها النظريات المختلفة بصور وأشكال مختلفة ، ومن بين تلك المفاهيم مفهوم
بذلك الجهد . Effort Expenditure ومفهوم الاداء Performance ومفهوم إثراء العمل
Enrichment ومفهوم الاشتراك في صنع القرار Decision Making ثم مفهوم العوامل الداخلية
والخارجية Exterior-Enterior .

مفهوم بذل الجهد : Effort Expenditure .

يشير هذا المفهوم إلى كل ما يرتبط بسوابق ولواحق أى سلوك من سلوكيات الفرد
يتعلق بدافعيته ، ويمكن تلخيص هدفه في سؤال أساسى واحد وهو لماذا نبذل جهدا
معينا لأداء عمل معين ؟

ان نظريات الحاجات النفسية والتوازن النفسى تفسران ذلك بما يسمى التوترات الداخلية
باعتبارها سببا سابقا للسلوك ، ولكنهما تختلفان في تحديد أسباب تلك التوترات فعلى
حين تعتبر نظرية التوازن النفسى أقل جمودا فى ترتيب الحاجات ، إلا انها أكثر اهتماما
بالنواحي المعرفية فى التعامل مع تخفيض التوترات .

أما النظريات السلوكية والوسيلية فلا توافقان على مفهوم الدافعية باعتباره تكويننا داخليا ،
بل أن السلوكية لا تجد ضرورة لفكرة الدافعية أصلا ، وذلك تفاديا للتعامل مع أى
مفهوم داخلى ، وتأكيدا لأهمية المتغيرات البيئية على السلوك ، ولذلك فانهم يعتبرون مفهوم
دافعية العمل نظاما من الحاجات المكتسبة من خبرات تعزيزية سابقة فى حياة الفرد .

أما النظرية الوسيلية فتتظر إلى الدافعية نظرة مزدوجة المعنى ، فالدافعية تستخدم كوسيلة
لتقدير الجهد المبذول ، باعتبار أن الأفراد الأكثر دافعية يمكن تميزهم بمقدار ما يبذلونه
من جهد لأداء عمل معين ، وأما المعنى الآخر للدافعية فهو النظرة التحليلية باعتبارها
مكونة من مجموعة من العناصر مثل ، التوقع من جانب الفرد ، القيمة المدركة للتعزيز
من جانب الفرد ، والاحساس بالقيمة نحو المعززات .

مفهوم مستوى الأداء : Performance :

إن السؤال حول السبب عن كون بعض الناس متفانين فى أداء عملهم وبعضهم
متكاسلين ، قد أمد الباحثين وسيبقى يمدهم بالكثير من المعلومات التي أصبحت مصدر
الكثير من البحوث والدراسات فى دافعية العمل ، وإذا استعرضنا هذا المفهوم فى ضوء

النظريات المختلفة فسرف نجد أن نظرية الحاجات لا تستطيع أن تعطي تنبؤاً صحيحاً عن مستويات الأداء الممكنة ، ذلك أن موقف هذه النظرية في هذه النقطة بالذات يبدو عاماً وغامضاً ، فلا نستطيع أن نجد فيها تفسيراً لماذا يأتي سلوك فرد معين على مستوى الحاجة إلى الأمن ، والآخر يأتي على مستوى الحاجة إلى التقدير .

بينما نجد أن نظريات التوازن أقل غموضاً في قدرتها على التنبؤ بالأداء ، بينما يتمثل قصور هذه النظرية في عدم القدرة على تحديد الاستراتيجية التي يتبناها الفرد لتخفيض التوتر ، ثم تحديد كيف ترتبط تلك الاستراتيجية بالأداء .

أما النظرية السلوكية فتفسر الأداء باعتباره سلوكاً مرتبطاً بالتعزيز ، ومن ثم فهم يميلون إلى تجاهل العلاقات بين الأداء الناجح وبين تقدير الفرد لذاته ، من منطلق أن مفهوم تقدير الذات مكون افتراضى داخلى ، فهو إذن غير ذى معنى من منظورهم الخاص ، وبنفس المنطق فإنهم يعترضون على فكرة تحديد الأهداف ، وما يسمى بفكرة الإحساس بالإنجاز الناتجة عن نجاح الفرد في أداء انجازات ذات قيمة بالنسبة له ، فكل هذه مفاهيم معرفية وانفعالية داخلية من التفسير لا يمكن التثبت منها في رأيهم .

ولذلك فإن دور الأداء والانجاز في تنشيط الدوافع للعمل يعتبر أمراً عقيماً في هذا الاتجاه . وعلى العكس من هذا الموقف نجد النظريات الوسيالية تعطي للأداء دوراً أكثر أهمية في تحقيق دافعية العمل ، فمن العوامل السابقة على الأداء بذل الجهد ، وتمايز قدرات الفرد وسمات شخصيته ، ودور عملية الإدراك ، أما ما ينتج عن الأداء ويلحق به فهي مجموعة من الآثار الوجدانية Affective والمعرفية Cognitive تعكس آثاراً نفسية موجبة للإحساس بالرضا عن الذات أو آثاراً معرفية مثل عملية التقييم الذاتى من جانب الفرد لقيمة النتائج في ضوء الجهد الذى قدمه .

وفي حدود الاعتبارات التى قدمناها سواء من مزايا أو عيوب للنماذج المختلفة ، يمكن أن نعطي ثقة أكبر للنظرية الوسيالية وربما كان التخطيط الذى قدمه « بورتر و لاولر » هو أفضلها ، كما أن مجموعة الاتجاهات التى تدور حول تخطيط الأهداف ، والسلوك القصدى والاتساق المعرفى ، ومستوى الاستثارة ، تعتبر فى مجموعها آراء يمكن التوفيق بينها وتطعيم نموذج « بورتر و لاولر » بها مما يحقق شيئاً مفيداً فى وضع نظرية متكاملة للدفاعية .

إثراء العمل : Job Enrichment

أشرنا في جزء سابق عند الحديث عن نظرية « هرزبرج » صاحب « نظرية العاملين » إلى أن مفهوم إثراء العمل يعتبر أداة مفيدة في تحقيق دافعية العمل ، فالعمل الثرى هو العمل الذى يحرك دوافع الرضا الذاتى لد العاملين ، ولا يعنى ذلك تجاهلا للعوامل الخارجية ، بل إن العوامل الخارجية تعتبر فى حكم الشروط الضرورية لتحقيق دافعية السلوك .

ويعنى مفهوم « إثراء العمل » إعادة تنظيمه وترتيب علاقاته بصورة تحقق تحديا واشباعا لدوافع الفرد ، وهذا معناه أن مفهوم الإثراء ، أمر يختلف عن مفهوم توسيع حدود العمل "Enlargement" فالثانى ، يهتم أساسا بتنوع الواجبات المنوطة بالفرد ، ومفهوم إثراء العمل يمكن أن يستثير اهتمامات الكثيرين من مديرى العمل ، وذلك لأنه مفهوم قد برهنت الخبرات على فاعليته فى مواقف كثيرة ، فهو يحقق تحسينا فى كم العمل وكيفه ، كما يرفع الروح المعنوية لدى العاملين ، علاوة على أنه يربط الفرد بعمله ويقلل نسبة غياب العاملين . وهناك من يسأل عن كيفية حدوث كل هذه التغيرات فى موقف العمل كنتيجة للإثراء ؟ .

وإذا راجعنا آراء المنظرين فى الاتجاهات السابقة نجد أن نظرية العاملين قد اعتبرت إثراء العمل أسلوبا يحقق مستويات عليا من الدوافع ، كما يشبع مستويات عليا من الحاجات . ومن هنا فهو يحقق أقصى درجات الدافعية ، وهو بذلك عكس مفهوم توسيع نطاق العمل الذى لا يمثل تحديا لدوافع الفرد الذاتية .

أما نظرية « بورتر و لاولر » فترى مفهوم الإثراء فى العمل فى ضوء التفرقة بين ما يسمى تعزيزا خارجيا ، وتعزيزا داخليا ، ويعتبران التعزيز الداخلى أكثر فاعلية ، ولأن مفهوم الإثراء يحقق خاصية التعزيز الداخلى فهو يؤدي دورا فعالا فى تنشيط الدافعية ، وتحقيق الرضا عن العمل ، وزيادة مستوى الأداء .

أما نظرية الدافعية كما قدمها سكوت « فترى أن تنويع المثيرات له آثار فعالة على زيادة الجهد المبذول ، ورفع مستوى الأداء ، ولما كان إثراء العمل محققا لهدف التنويع فى المثيرات ، فمن المتوقع أن يترتب عليه زيادة فى الدافعية ، ورفع مستوى الاستثارة ، مما يعكس زيادة فى الأداء .

والأمر المثير فى نظرية الدافعية ، أن الفرد الذى يمارس عمله وهو فى أوج دافعيته لا يستفيد من زيادة إثراء العمل ، بل على العكس من ذلك قد يضار ، وذلك تطبيقا لمبدأ أن التطرف فى الاستثارة يمكن أن ينعكس سلبيا على أداء الفرد .

أما النظرية السلوكية فترى أن مفهوم « الاثراء » يمكن أن يكون ضارا بأداء الفرد لأنه يحاصر الفرد بعدد من المعززات الايجابية غير الهادفة ، ولكنها لا ترفض المفهوم كلية بل تهتم به من منظور أنه يساعد على التحكم فى سلوك الأفراد ، بالإضافة إلى أن الاثراء هو بطبيعته حالة من التعزيز الداخلى .

وينفس المعنى فإن نظرية « التكافؤ » بين المدخلات والمخرجات تفسر اثناء العمل على أنه نوع من زيادة المخرجات ، فى نظام يقوم على تناسب بين المدخلات والمخرجات ، وذلك يمد الفرد بمجموعة من الاستراتيجيات التى تساعده على تخفيض توتراته الداخلية . والتساؤل لم يعد الآن حول فاعلية إثراء العمل من عدمه على الأداء ، ولكن عن الأسباب التى تجعله عاملا مؤثرا على دافعية العمل ، وحين تتحقق الإجابة المناسبة عن ذلك ، فإن برامج الإثراء يمكن أن تكون أداة فعالة فى تنشيط دوافع الأفراد حقا .

الاشتراك فى صنع القرار : Decision Making

هناك مجموعة من الدراسات « كوخ ١٩٥٠ - دايت ١٩٥٥ » أشارت إلى الآثار الموجبة لإسهام العاملين فى صنع القرار على مستوى دافعتهم للعمل ، فحين يجد الفرد فرصة للاشتراك برأيه فى بعض قضايا العمل الذى يمارسه ، يزداد لديه الاحساس بالمشاركة وتحمل المسؤولية ، كما يزداد رضاه عن العمل ، ويتحسن مستوى أدائه ، والمبدأ الأساسى فى ذلك أن الدافعية تزداد من خلال المشاركة ، فالفرد الذى يشارك يصبح متضامنا فى مسؤولية تنفيذ القرار ، ويبدو أن المشاركة من جانب الأفراد فى عملية صنع القرار تشجع على أن يصبح مصدر التعزيز داخليا لدى العاملين ، فمن خلال المشاركة تذلل الصعاب ، وتحل المشكلات ، وتنجز الأهداف .

المتغيرات الداخلية فى مقابل الخارجية : Exterior - Exterior Variables

هناك مجموعة من الأبحاث التى تركز على أهمية المتغيرات الداخلية فى مقابل العوامل الخارجية فى تنشيط دافعية الأفراد للعمل ، كما رأينا فإن باحثا مثل « هرزبرج » فى نظرية العاملين قد ميز بين نوعين من المتغيرات ، فاعتبر المتغيرات الداخلية دوافع حقيقية تؤدى إلى الاحساس الذاتى بالرضا ، بينما اعتبر العوامل الخارجية مؤدية إلى الاحساس بالرضا عن العمل .

كما أن المستويات الخمسة للحاجات عند « ماسلو » قد أدمجت في مستويين فقط من الحاجات وهما المستوى الأدنى في مقابل ما هو خارجي من الدوافع ، والمستوى الأعلى من الحاجات ويقابل ما هو داخلي من الدوافع .

أما السلوكيون فلم يميزوا بين ما هو داخلي وخارجي ، وإن كانوا قد ميزوا بين نظم التعزيز ، ولكنهم لا يرون فروقا نوعية بينهما .

وفي معظم المناقشات حول هذه القضية فإن العوامل الخارجية نظر إليها على أنها مستقلة عن العوامل الداخلية . ففي دراسة قام بها « هوكان - ١٩٦٩ » حول نموذج الدافعية الذي اقترحه « هرزبرج » يقترح مجموعة من المتغيرات كالثناء ، الإدارة المتساهلة ، وإنجاز العمل باعتبارها تؤدي في مجموعها العام إلى تحقيق الشعور الداخلي بالإنجاز ، كما فسرت هذه النقطة بطريقة منطقية خلال دراسة « فيرمونت - ١٩٧٢ » وذلك في مناقشة عرض من خلالها أهم الفروق بين ما هو داخلي وما هو خارجي حيث اعتبر العوامل الداخلية مشاعر تتعلق « بشيء معين Feeling of » بينما اعتبر العوامل الخارجية مشاعر تدور « حول شيء معين Feeling about » والأولى لا تتحقق بدون الثانية ، أي أن الإحساس بشيء يتلازم مع الإحساس نحو هذا الشيء .

وعلى الرغم من أن هذه المناقشة تبدو نظرية إلا أنها ضرورية لكي يتحقق فهم الكثير عن طبيعة ما يسمى بالتعزيز الداخلي والخارجي ، وسوف يؤدي ذلك إلى إحداث تغييرات حقيقية في معظم نماذج الدافعية .

المراجع

- Alderfer, C.P. Existence, relatedness, and growth : Human needs in organizational settings, New York : Free Press, 1972.
- Baldamus, W. Type of work and motivation. *British Journal of Sociology*, 1952, 2,44-58.
- Deci, E.L. The effects of contingent and noncontingent rewards and controls on intrinsic motivation. *Organizational behavior and human performance*, 1972, 8, 217-229.
- Greenhaus, J.H., & Gavin, J.F. The relationship between expectancies and job behavior for white and black employees. *Personnel Psychology*, 1972, 25(3), 449-456.
- Hall, D.T., & Nougaim, K.E. An examination of Maslow's need hierarchy in an organizational setting. *Organizational Behavior and Human Performance*, 1968, 3,12-35.
- Herzberg, F. *Work and the nature of man*. Cleveland : World Publishing. 1966.
- Korman, A. Toward an hypothesis of work behavior. *Journal of Applied Psychology*, 1970, 54-32-41.
- Lawler, E.E., & Suttle, J.L. A causal correlational test of the need hierarchy concept, *Organizational Behaviour and Human Performance*, 1972, 7.265-287.
- Maslow, A.H. A theory of motivation. *Psychological Review*, 1943, 50, 370-396.
- Nord, W.B. Beyond the teaching machine : the neglected area of operant conditioning in theory and practice of management, *Organizational Behavior and Human Performance*, 1969, 4, 375-401.
- Porter, L.W. A study of perceived need satisfactions in bottom and middle management jobs. *Journal of Applied Psychology*, 1961, 45, 1-10.
- Ryan, T.A. *International behavior*, New York : Ronald Press, 1970.
- Scott, W.E. Activation theory and task design. *Organisational Behaviour and Human Performance*, 1966, 1, 3-30.
- Vroom, V.H. *Work and motivation*. New York : Wiley, 1964.
- Zimbardo, P. Introduction. In Middlebrook, P.N., *Social Psychology and modern life*. New York : Alfred A. Knopf, 1974.

Chapter : 7

WORK MOTIVATION

By
Dr. Shakir Kandeel
El Mansoura University
(An English Summary)

Understanding the motivation to work is a matter of understanding why individuals expend energy in one direction rather than another. Viewed in this way, understanding why someone expends energy in a work setting is no different than understanding why they expend energy in any setting.

There are several general classes of theories for explaining human motivation in work settings. Need theories propose an underlying need in the individual which must be satisfied and has the potential for satisfied in the work setting. Instrumentality theories hold that individuals choose to expend energy in situations which provide an opportunity to achieve some desired rewards. Reinforcement approaches view the work setting as simply a variation on free-operant responding, with rewards and punishments, as mediated by the organization and the supervisor, playing a significant role in shaping behavior. Balance theories propose an individual need for some of "cognitive harmony". When cognitive disharmony occurs, tensions are created which must be reduced through certain strategies. An examination of each of these classes indicates that instrumentality theory has the best potential for fulfilling the requirements for a theory of human motivation. Rather than disproving the other theoretical approaches, instrumentality theory provides a framework for incorporating the strengths of each of the other approaches.

Job enrichment is a strategy for increasing work motivation. Its value could be explained on the basis of any of the major classes of motivation theory mentioned above. The same is true for management by objectives, a structured goal-setting procedure for subordinates and supervisors. One of the most traditional procedures for increasing workers motivation, participation in decision making, can be viewed as a form of job enrichment in which the job has been enriched to include decision-making responsibilities.

The intrinsic-extrinsic reward distinction found in many theories of work motivation is ambiguous. Research directed toward documenting the effect of extrinsic rewards on intrinsic motivation has produced equivocal results. While most need theories make a distinction between extrinsic and intrinsic rewards, reinforcement theory contends that the difference is simply one of reinforcement schedule, with the extrinsic rewards being delivered on a less reliable schedule than intrinsic rewards.

الفصل الثامن

دراسة ميدانية لتحديد العامل سبب التوافق مهنيًا في المؤسسة الصناعية^(١)

دكتور

فرج عبد القادر طه

هدف الدراسة :

تزرخ كتب علم النفس الصناعي خاصة بالدراسات والآراء التي تناقش السلوك المتوافق وغير المتوافق في العمل ، وكيفية تقدير مدى النجاح في العمل ومحكات هذا التقدير ، وكيفية تقييم أداء العامل لعمله ... ومن الاطلاع على بعض ذلك بالاضافة إلى التفكير النظرى استطاع الباحث أن يحدد أربعة عشر مظهرًا تصلح لتغطية سلوك العامل غير المتوافق مهنيًا ، بمعنى العامل الذى يعتبر عقبة فى سبيل تحقيق الهدف الأساسى لأى مؤسسة عمل وهو المتمثل فى زيادة الإنتاج كما وكيفا ، والذى اصطلحنا فى هذه الدراسة على تسميته بالعامل المشكل Problem worker وهذه المظاهر السلوكية هى :

الغياب بعذر كثيرا - الغياب بدون عذر كثيرا - ترك محل العمل كثيرا بإذن - ترك محل العمل كثيرا بدون إذن - حدوث إصابات كثيرة - حدوث أخطاء فنية كثيرة فى العمل - إنتاج قليل فى العمل - سوء العلاقات مع الزملاء أو الرؤساء أو المرءوسين - كثرة الشكوى وإبداء الاستياء من الرؤساء أو الزملاء أو نظام العمل ولوائحه - تحريض الزملاء على الشكوى من الرؤساء - إساءة استعمال الآلة - إساءة استعمال المواد الخام - المرض أو ادعاؤه كثيرا .

(١) هذا الفصل عبارة عن اقتباس وتنقيح وإضافات لبعض أجزاء من رسالة المؤلف للدكتوراه والتي نشرتها مكتبة الخانجي بالقاهرة عام ١٩٨٠ تحت عنوان « سيكلوجية الشخصية المعوقة للإنتاج » ، وقد أنجزت تحت إشراف الأستاذ الدكتور مصطفى زيور والأستاذ الدكتور السيد محمد خيرى ، بكلية الآداب - جامعة عين شمس عام ١٩٦٨ .

ويلاحظ أن الباحث في تحديده هذه المظاهر كان متأثرا بها كما تبدو في البيئة المحلية المصرية ولا شك أن تحديد هذه المظاهر يتأثر كثيرا بالبيئة وما يسودها من نظام اقتصادى اجتماعى . فمثلا الإضراب عن العمل وترعمه والتحريض عليه يكون مظهرا ذا وزن كبير فى التأثير على مستوى إنتاج المؤسسات الصناعية فى المجتمع الرأسمالى بينما هو فى المجتمع الاشتراكى يكون أقل تأثيرا ، بل ربما يكاد يكون منعدما .

ولما كان تحديد المظاهر السلوكية للعامل غير المتوافق مهنيا بالكيفية السابقة يتأثر تأثيرا كبيرا بذاتية الباحث ، لزم الأمر أن نستعين بوسيلة تكون أكثر موضوعية فى تحديد هذه المظاهر ، وتكون نتائجها نهائية فى تحديدها سواء اتفقت أو اختلفت مع الباحث ، على اعتبار أنها محك خارجى أكثر موضوعية لتقييم تحديد الباحث لهذه المظاهر ولتعديلها سواء بالحذف أو بالإضافة .

ولهذا رأينا أن أنسب وسيلة تكون أكثر موضوعية لتقييم تحديد الباحث للمظاهر السلوكية للعامل غير المتوافق مهنيا (أو التى أشرنا إليها) ولتعديلها سواء عن طريق حذف بعضها وإضافة غيرها ، أن نعرض هذه المظاهر السلوكية التى انتهينا إليها من البحث النظرى على مجموعة لأخذ الرأى فيها من الذين أهلتهم دراساتهم النظرية وخبراتهم العملية فى وظائفهم عن طريق الاحتكاك بالعمل ، لأن يحددوا هذه المظاهر وأن يقيموا مدى تأثير كل منها على مستوى الإنتاج من الناحيتين الكمية والكيفية .

عينة الدراسة :

لقد رأينا أن المهندسين ورؤساء العمال والاختصاصيين الاجتماعيين والاختصاصيين النفسانيين الذين يعملون فى الميدان الصناعى من أفضل المجموعات التى يصلح اختيار العينة المطلوبة منها لأخذ رأيا ، حيث أن تأهيل هؤلاء النظرى وخبراتهم المهنية واحتكاكاتهم بالعمل تعطىهم قدرة كبيرة على الحكم على هذه المظاهر السلوكية التى تهدف إلى تحديدها . لهذا فقد عهد الباحث إلى ثلاثة من معارفه يعملون اختصاصيين نفسيين فى ميادين صناعية مختلفة وطلبة دراسات نفسية عليا فى ميدان علم النفس الصناعى فى نفس الوقت عهد إليهم بتوزيع الاستمارة التى تعتبر أداة هذه الدراسة والتى سوف يرد ذكرها فيما بعد على من يثقون فى دقة حكم كل منهم على هذه المظاهر السلوكية ، وفى تعاونه الجاد الملء مثل هذه الاستمارة على أن يكون ممن يعمل معهم فى ميادين عملهم (شركة الحديد والصلب بجلوان - شركة النصر لصناعة السيارات بوادى حوف - ومصحلة الكفاية الإنتاجية

والتدريب المهني بوزارة الصناعة) ، وعلى أن يكون أيضا من يشغل إحدى المهن الثلاث :
فنى (مهندس أو رئيس عمال) أو أخصائى اجتماعى أو أخصائى نفسى .
وتم بناء على هذا ، تطبيق هذه الاستمارة على ٥٤ فردا يمثلون عينة هذه الدراسة .
وكان توزيعهم من حيث ميادين العمل ، وبغض النظر عن تخصصاتهم كما يلى :

(أ) شركة الحديد والصلب : ١٣ فردا .

(ب) شركة النصر لصناعة السيارات : ٢٥ فردا .

(ج) مصلحة الكفاية الإنتاجية والتدريب المهني : ١٦ فردا .

أما توزيعهم من حيث تخصصاتهم ، وبغض النظر عن ميادين عملهم فكان كما يلى :

(أ) الاخصائىون الفنيون (مهندسون ورؤساء عمال) : ١٦ فردا .

(ب) الاخصائىون الاجتماعيون : ٢٦ فردا .

(ج) الاخصائىون النفسيون : ١٢ فردا .

أداة الدراسة :

كانت الأداة الوحيدة لهذه الدراسة الميدانية هى الاستمارة التالية ، والتي وزعت على
أفراد عينة الدراسة ال ٥٤ السابقة الذكر لاستطلاع رأى كل منهم فى المظاهر السلوكية
التي تدل على العامل سبب التوافق مهنيا .

استمارة المظاهر

السلوكية للعامل

الاسم :

الوظيفة :

هذا بحث علمى يهدف إلى تحديد الأفعال التي إذا قام بها العامل أثرت على انخفاض
مستوى إنتاج أية مؤسسة أو شركة صناعية وعاقبت تحقيق أهدافها المرسومة .

وفيما يلى بعض هذه الأفعال ، والمرجو أن تضع علامة X أمام كل منها فى الخانة المناسبة .
فإذا كان الفعل يؤثر كثيرا فى تخفيض مستوى الإنتاج ويعوق تحقيق الأهداف المرسومة
لأية مؤسسة أو شركة صناعية توضع أمامه علامة تحت خانة « شديد التأثير » وإذا كان
يؤثر لكن بدرجة ليست كبيرة توضع أمامه علامة تحت خانة « ذات تأثير » أما إذا لم
يكن له تأثير فتوضع أمامه علامة تحت خانة « لا تأثير له » .

ومترك بعض الأسطر لإضافة الأفعال التي لم تذكر وترى أن قيام العامل بها يؤثر في تخفيض مستوى الإنتاج ويعوق تحقيق الأهداف المرسومة لأي مؤسسة أو شركة صناعية :

لا تأثير له	ذات تأثير	شديد التأثير	الأفعال
			١ - يغيب بعذر كثيرًا .
			٢ - يغيب بدون عذر كثيرًا .
			٣ - يترك محل العمل بإذن كثيرًا .
			٤ - يترك محل العمل بدون إذن كثيرًا .
			٥ - تحدث له أو منه إصابات عمل كثيرة .
			٦ - تحدث منه أخطاء فنية في العمل كثيرة .
			٧ - ينتج في عمله قليلا .
			٨ - لا يحسن إقامة علاقات طيبة مع من يتعامل معهم في العمل من الزملاء أو الرؤساء أو المرءوسين .
			٩ - يشكو كثيرا ويبدى استياء كثيرا من الرؤساء أو الزملاء أو نظام العمل ولوائحه .
			١٠ - يمرض زملاءه على الشكوى من الرؤساء أو نظام العمل ولوائحه .
			١١ - لا يطيع تعليمات المؤسسة أو الشركة أو تعليمات رؤسائه .
			١٢ - يسئ استعمال الآلة .
			١٣ - يسئ استعمال المواد الخام .
			١٤ - يمرض أو يدعى المرض كثيرًا .
			١٥ -
			١٦ -
			١٧ -
			١٨ -
			١٩ -
			٢٠ -
			٢١ -

١ - نتائج الدراسة :

صححت الاستمارات لـ ٥٤ فردا عينة التجربة على أساس إعطاء درجتين للمظهر السلوكي الذي يؤشر أمامه تحت خانة « شديد التأثير » ، وإعطاء درجة واحدة للمظهر السلوكي الذي يؤشر أمامه تحت خانة « ذات تأثير » وإعطاء صفر للمظهر السلوكي الذي يؤشر أمامه تحت خانة « لا تأثير له » . وكان جمع الدرجات لصالح كل مظهر سلوكي على حدة حيث كان لكل منها ٥٤ درجة فيما عدا المظاهر السلوكية المضافة . وبهذه الطريقة نستطيع تقدير وزن كل مظهر سلوكي على حدة كما يبدو من رأى العينة ككل . فالمظهر السلوكي الذي يؤثر تأثيرا كبيرا على مستوى الإنتاج سوف يكون مجموع درجاته عاليا ، بينما المظهر السلوكي الذي يؤثر تأثيرا منخفضا عليه سيكون مجموع درجاته منخفضا . أما المظهر السلوكي الذي لا يؤثر إطلاقا على مستوى الإنتاج فسوف يكون مجموع درجاته صفرا ، وفي هذه الحالة ينبغي بالطبع اسقاطه من عداد المظاهر السلوكية للعامل سبب التوافق .

وفيما يلي النتائج المتعلقة بمجموع الدرجات التي حصل عليها كل من المظاهر السلوكية الواردة بالاستمارة ، والدال في نفس الوقت على مقدار تأثير المظهر السلوكي على مستوى إنتاج المؤسسة الصناعية كما تراه عينة الدراسة وهي الموضحة بالجدول رقم ١ ، مع مراعاة أن الدرجة القصوى التي يمكن أن يحصل عليها المظهر السلوكي هي ١٠٨ (٥٤ × ٢) .

جدول رقم (١)

درجة تأثير المظهر السلوكي للعامل على مستوى إنتاج المؤسسة

عدد من رأوا من العينة (٥٤) أنه			درجة تأثيره	المظهر السلوكي للعامل
لا تأثير له	ذو تأثير	شديد التأثير		
-	٣	٥١	١٠٥	١ - الغياب بدون عذر كثيرا
-	٧	٤٧	١٠١	٢ - ترك محل العمل بدون إذن كثيرا
١	٧	٤٦	٩٩	٣ - إساءة استعمال الآلة
-	١٣	٤١	٩٥	٤ - حدوث أخطاء فنية في العمل كثيرا
-	١٥	٣٩	٩٣	٥ - حدوث إصابات عمل كثيرا
١	١٤	٣٩	٩٢	٦ - إساءة استعمال المواد الخام

عدد من رأوا من العينة (٥٤) أنه			درجة تأثيره	المظهر السلوكي للعامل
لا تأثير له	ذو تأثير	شديد التأثير		
٣	١٨	٣٤	٨٦	٧ - تحريض الزملاء على الشكوى من الرؤساء أو نظام العمل ولوائحه
٣	١٨	٣٣	٨٤	٨ - عدم اطاعة تعليمات المؤسسة أو الشركة أو تعليمات الرؤساء
١	٢٣	٣٠	٨٣	٩ - المرض أو ادعاؤه كثيرا
-	٣٦	١٨	٧٢	١٠ - الإنتاج في العمل قليلا
٣	٣٧	١٤	٦٥	١١ - إساءة العلاقات مع الزملاء أو الرؤساء أو المرعوسين
٣	٣٨	١٣	٦٤	١٢ - الشكوى وإبداء الاستياء كثيرا من الرؤساء أو الزملاء أو نظام العمل ولوائحه
٥	٤٠	٩	٥٨	١٣ - ترك محل العمل بإذن كثيرا
٥	٤٣	٦	٥٥	١٤ - الغياب بعدد كثيرا

ويلاحظ أننا لو قارنا هذه الدرجات بالنهاية القصوى للدرجة التي يمكن أن يحصل عليها أى مظهر سلوكي في هذه الدراسة وهو ١٠٨ درجات (٢ × ٥٤) لتبين لنا أن أقل درجة في هذا الجدول (٥٥) حصل عليها مظهر من المظاهر السلوكية التي تضمنتها الاستمارة (الغياب بعدد كثيرا) كان أعلى من نصف النهاية القصوى (٥٤) ، أى أن درجته كانت تزيد عما يحصل عليه لو أن كل فرد من عينة الدراسة رأى أن هذا المظهر السلوكي متوسط التأثير ، كما أن عدد الأفراد الذين لم يروا أنه ذو تأثير على مستوى الإنتاج (٥ أفراد) عدد قليل جدا إذا قورن بعدد من رأوا أنه ذو تأثير سواء بدرجة متوسطة أو شديدة (٤٩) . ويلاحظ أيضا أن أكبر عدد من أفراد عينة التجربة رأوا في مظهر من هذه المظاهر المطروحة في الاستمارة أنه غير ذى تأثير على مستوى الإنتاج كان ٥ أفراد فقط ، وهو عدد قليل إذا قورن بعدد من يرون أن نفس المظهر ذو تأثير سواء بدرجة متوسطة أو شديدة (٤٩) . ويسمح لنا كل هذا أن نستنتج أن جميع المظاهر السلوكية التي طرحت بالاستمارة تعتبر جميعها باستخدام محك أكثر موضوعية من ذاتية الباحث - ذات تأثير فعال على مستوى الإنتاج في المؤسسة الصناعية .

ثم قمنا بحساب معاملات الاتفاق بين الجماعات الفرعية التي تضمها العينة باستخدام معامل ارتباط بيرسون ، لنختبر مدى ما بينها من اتفاق فى الرأى على تقييم هذه المظاهر السلوكية . والجدول رقم (٢) يوضح هذه المعاملات وواضح منه أنها جميعا موجبة ومرتفعة ودالة من الناحية الإحصائية .

جدول رقم (٢)

معاملات الاتفاق بين جماعات العينة الفرعية
فيما يتعلق بتقييمها لمظاهر العامل السلوكية التي تؤثر على مستوى الإنتاج

معامل الاتفاق (معامل ارتباط بيرسون)	بين
	(أ) الجماعات الفرعية من حيث ميدان العمل وبغض النظر عن التخصيص :
*** + ٠,٩٣١	١ - بين جماعة شركة الحديد والصلب (العدد : ١٣) وبين جماعة شركة النصر لصناعة السيارات (العدد : ٢٥)
*** + ٠,٧٢٤	٢ - بين جماعة شركة الحديد والصلب (العدد : ١٣) وبين جماعة مصلحة الكفاية الإنتاجية (العدد : ١٦)
*** + ٠,٦٤٧	٣ - بين جماعة شركة النصر لصناعة السيارات (العدد : ٢٥) وبين جماعة مصلحة الكفاية الإنتاجية (العدد : ١٦)
	(ب) الجماعات الفرعية من حيث التخصص وبغض النظر عن ميدان العمل :
*** + ٠,٩٥٣	٤ - بين جماعة الاخصائيين الفنيين (مهندسين ورؤساء عمال) العدد : ١٦) وبين جماعة الاخصائيين الاجتماعيين (العدد : ٢٦)
*** + ٠,٧٨٦	٥ - بين جماعة الاخصائيين الفنيين (مهندسين ورؤساء عمال) العدد : ١٦) وبين جماعة الاخصائيين النفسيين (العدد : ١٢)
*** + ٠,٨٦٩	٦ - بين جماعة الاخصائيين الاجتماعيين (العدد : ٢٦) وبين جماعة الاخصائيين النفسيين (العدد : ١٢)

سوف نستخدم العلامات التالية للدلالات الإحصائية المقابلة لها :

* ذو دلالة عند مستوى ٠,٠٥ * * ذو دلالة عند مستوى ٠,٠١

*** ذو دلالة عند مستوى ٠,٠٠١

لدرجة أن مستوى دلالتها جميعا يصل إلى ٠,٠٠١ ، وأن بعضها يزيد عن ٠,٩ وهو معامل ينذر الحصول عليه من مثل هذه الدراسات . وهذه المعاملات (معاملات الاتفاق) تزيدنا ثقة في نتائج هذه الدراسة بما تشير إليه من ثبات عال واتفاق في الرأى بين جماعات مختلفة من حيث التخصص ، ومن حيث ميدان العمل .

أما فيما يتعلق بالمظاهر السلوكية التي رأى بعض أفراد العينة إضافتها على أنها لم ترد بالاستمارة وعلى أنها ذات تأثير على مستوى إنتاج المؤسسة الصناعية سواء بدرجة متوسطة أو بدرجة شديدة ، فإن الجدول رقم ٣ يلخص نتائج الدراسة فيما يتعلق بهذا الخصوص .

جدول رقم (٣)

المظاهر السلوكية التي رأى البعض إضافتها
على أنها ذات تأثير على مستوى الإنتاج ولم ترد بالاستمارة

عدد من أضافوه من العينة ٥٤ على أنه		درجة تأثيره	المظهر السلوكي المضاف للعامل
ذو تأثير	شديد التأثير		
٢	٢	٦	١ - يتأخر عن العمل كثيرا
٢	١	٤	٢ - يغير العمل ويتركه إلى غيره كثيرا
	١	٢	٣ - تسهل استشارته
	١	٢	٤ - ينقص من تركيز انتباهه أثناء العمل
	١	٢	٥ - يضرب عن العمل
	١	٢	٦ - يمرض على الإضراب عن العمل
	١	٢	٧ - يسرق من خامات ومنتجات المصنع
	١	٢	٨ - يعمل في غير تخصصه
	١	٢	٩ - يغيب بالخصم بعد استفاد إجازاته
	١	٢	١٠ - يخضع لأكثر من رئيس مباشر
	١	٢	١١ - يتكاسل
	١	٢	١٢ - يتخطى الرئيس المباشر
	١	٢	١٣ - لا يستفيد من التدريب
	١	٢	١٤ - لا يتبع قواعد السلامة في العمل
	١	٢	١٥ - يظهر مظاهر القلق والحصر

عدد من أضافوه من العينة ٥٤ على أنه		درجة تأثيره	المظهر السلوكي المضاف للعامل
ذو تأثير	شديد التأثير		
	١	٢	١٦ - يدمن على الكحوليات والمواد المخدرة
	١	٢	١٧ - يكثر الشكوى من ظروفه الأسرية السيئة
	١	٢	١٨ - يعمل فى عمل آخر بالإضافة إلى عمله بالشركة
١		١	١٩ - ينقص من التركيز فى مكان العمل
١		١	٢٠ - يتردد
١		١	٢١ - يخفى مجهود غيره ويظهر مجهوده
١		١	٢٢ - يثير الشغب
١		١	٢٣ - لا يبالى
١		١	٢٤ - تنقصه المعرفة اللازمة للعمل

ومن الجدير بالذكر أن جميع هذه الإضافات كانت نتيجة استجابات ١٤ فردا فقط من أفراد العينة البالغ مجموعهم ٥٤ فردا . وهذا يعنى أن ٤٠ فردا منها رأوا أن الجوانب السلوكية التى وردت بالاستمارة كافية لتحديد المظاهر السلوكية للعامل التى تؤدى إلى التأثير على مستوى إنتاج المؤسسة . هذا إلى جانب أن وزن تأثير المظاهر السلوكية المضافة (كما توضحه درجة التأثير) كان ضعيفا للغاية ، حيث نجد من الجدول أن أعلى درجة تأثير لمظهر سلوكى كانت ٦ ، وهى درجة شديدة الانخفاض إذا ما قورنت حتى بأقل درجة تأثير حصل عليها مظهر سلوكى من المظاهر التى وضعت بالاستمارة والتى كانت ٥٥ (جدول رقم ١) .

أما إذا نظرنا إلى المظاهر السلوكية المضافة نفسها فسوف نجد أن كثيرا منها يقترب إلى حد كبير فى مضمونه من بعض المظاهر التى تضمنتها الاستمارة بحيث يمكننا أن نقول أن هذا المظهر السلوكى المتضمن بالاستمارة يمكن أن يشملها أيضا ، فعلى سبيل المثال نذكر أن المظهر السلوكى المضاف « يكثر من التأخير » وهو الذى كان له أكبر وزن بالنسبة للمظاهر الأخرى المضافة - يمكن أن يغطيه المظهران الموجودان بالاستمارة « يغيب بدون عذر كثيرا » ، « يغيب بعذر كثيرا » حيث أن التأخير عبارة عن غياب لبعض الوقت عن العمل . كما أن المظهر السلوكى المضاف « يتكاسل » يمكن أن يغطيه المظهر السلوكى المتضمن بالاستمارة « ينتج فى عمله قليلا » وبالمثل أيضا فإن المظهر

السلوكى المضاف « يتخطى الرئيس المباشر » يمكن أن يغطيه المظهر السلوكى المتضمن بالاستمارة « لا يحسن إقامة علاقات طيبة مع من يتعامل معهم من الزملاء أو الرؤساء أو المرعوسين » . كما نجد أيضا أن المظهر السلوكى المضاف « لا يبالي » يمكن أن يغطيه المظهر السلوكى الموجود بالاستمارة « لا يطيع تعليمات المؤسسة أو الشركة أو تعليمات رؤسائه » . وهكذا نجد كثيرا من المظاهر السلوكية المضافة يمكن أن تغطيها مظاهر سلوكية متضمنة بالاستمارة إلى حد كبير .

وبناء على هذا فإننا نكتفى بالمظاهر السلوكية الـ ١٤ التى تضمنتها الاستمارة ، لتغطية الجوانب للعامل والتى تؤثر على مستوى الإنتاج فى المؤسسة الصناعية ، استنادا إلى الملاحظات السابق ذكرها ، والتى يمكن تلخيصها فى :

١ - وافقت معظم أفراد عينة الدراسة (٤٠ فردا من عدد أفراد العينة البالغ ٥٤) ، على الاكتفاء بهذه المظاهر السلوكية ولم تر إضافة أى مظهر آخر .

٢ - وزن تأثير المظاهر السلوكية المضافة (كما توضحه درجة التأثير) كان ضعيفا للغاية ، حيث كان أكبرها وزنا درجة تأثيره ٦ ، بينما كانت درجة تأثير أقل مظهر سلوكى وزنا بالاستمارة ٥٥ درجة .

٣ - كثير من المظاهر السلوكية المضافة يمكن أن يغطيها بعض المظاهر السلوكية المتضمنة أساسا بالاستمارة .

مناقشة نتائج الدراسة :

بعد أن انتهينا من تحديد المظاهر السلوكية التى تميز العامل سبب التوافق مهنيا عن طريق هذه الدراسة الميدانية يمكننا تحديد العامل سبب التوافق على اعتبار أن العامل الذى يتميز سلوكه فى مجال العمل بغلبة وتواتر هذه المظاهر السلوكية المميزة لسوء التوافق المهنى .

ويمكن أن نتبع الخطوات التالية لتحديد العمل سبب التوافق فى أى مؤسسة صناعية بناء على دراستنا هذه (على نحو ما فعل الباحث فى دراسة ميدانية له عام ١٩٦٨) .

١ - قراءة المظاهر السلوكية الأربعة عشر (والتى انتهت دراستنا إلى تحديدها على أنها مميزة للعامل سبب التوافق) على رئيس العمال الذى نتق فى موضوعيته وتعاونه معنا ، ثم نطلب منه أن يحدد العمال الذين يعملون تحت رئاسته ويتميزون أكثر من

غيرهم بغلبة هذه المظاهر السلوكية ، ويفضل لو أمكننا الاستعانة بأكثر من رئيس للعامل الواحد .

٢ - تعتبر الخطوة السابقة خطوة مبدئية فقط في تحديد العمال سيئى التوافق ، إلى جانب أنها تخضع إلى حد كبير لمدى موضوعية الرئيس ورغبته الصادقة فى التعاون معنا . لهذا ينبغي علينا أن نبحث عن محك أكثر موضوعية للتحديد النهائى للعمال سيئى التوافق من بين من حددهم الرئيس مبدئيا ، ويمكن أن يتحقق لنا ذلك عن طريق فحص جميع البيانات المسجلة بالتقارير والملفات الرسمية الخاصة بكل منهم والمحفوظة بالادارة الخاصة بشئون العاملين فى مؤسسة العمل وأثناء فحص هذه البيانات الخاصة بكل منهم نسجل له كافة البيانات التى تصلح ترجمة واقعية لأى مظهر من مظاهر سوء التوافق الأربعة عشر التى انتهت إليها الدراسة فمثلا عدد حوادث العامل (كما تشير إليها البيانات المسجلة عنه والخاصة بالحوادث) تمثل ترجمة فعلية للمظهر السلوكى الخامس والخاص « بحدوث اصابات عمل كثيرا » كما هو واضح فى الجدول (١) . وهكذا بالنسبة للمظاهر السلوكية الأخرى .

٣ - يمكن استخدام بعض المعالجات الاحصائية المناسبة للبيانات التى جمعت من الخطوة السابقة أن نحدد مدى سوء التوافق المهنى لكل عامل من الذين رشحهم الرئيس كعمال سيئى التوافق (فى الخطوة الأولى) . وفى هذه الحالة فإن المحك هنا لتحديد مدى سوء التوافق يكون أكثر موضوعية ، إذ هو عبارة عن البيانات الموجودة بالسجلات والملفات الرسمية وهى بيانات محددة يقل الخلاف عليها . وهكذا قد نجد من بعض الذين حددهم الرئيس على أنهم سيئو التوافق من لا يوجد ببيانات سجلاته وملفاته ما يشير إلى سوء توافقه المهنى ، فلا اصابات عمل ، ولا غياب ، ولا تمارض ... الخ . وهكذا فإن هذه الخطوة الأخيرة تستبعد مثل هذا العامل من عداد سيئى التوافق .

ويمكن أن نضرب النموذج التالى للمعالجات الإحصائية التى يمكن أن نحدد لنا مدى سوء التوافق المهنى للعامل :

١ - تحديد متوسط تكرار المظهر السلوكى من المظاهر الأربعة عشر فى فترة محددة بين عمال مؤسسة العمل ككل وتحديد انحرافه المعيارى ، ثم نعطى العامل درجة صفر إن لم يبد هذا المظهر السلوكى من العامل فى هذه الفترة ، ودرجة : ١ إن بدأ

بتكرار يقل عن م-ع ، ودرجة : ٢ إن بدا بتكرار بين م+ع و م-ع ، ودرجة : ٣ إن بدا بتكرار يزيد عن م+ع . فلو فرضنا أن المتوسط كان : ٣ حوادث والانحراف المعياري :

١ - حادثة ، للمظهر الخامس (إصابات العمل) فإننا نعطي درجة صفر لمن لم تحدث منه إصابة خلال الفترة المحددة ، ودرجة: ١ لمن حدثت له إصابة واحدة ، ودرجة : ٢ لمن حدثت له إصابتان أو ثلاث أو أربع. ودرجة : ٣ لمن حدثت له خمس إصابات فأكثر .

٢ - نضرب الدرجة التي نحصل عليها في الخطوة السابقة في مدى تأثير المظهر السلوكي كما يبدو من الجدول (١) بعد قسمته على عشرة وتقريبه لاختصار الأرقام حتى تسهل معالجتها احصائيا . فالفرد الذي أخذ درجتين في المثال السابق يكون حاصل الضرب الناتج من هذه الخطوة ١٨ (٩×٢) وهو هنا يمثل درجة سوء التوافق الخاصة بهذا المظهر السلوكي .

٣ - يتم ما حدث في الخطوتين السابقتين بالنسبة لكل مظهر من المظاهر الأربعة عشر .

٤ - نجمع درجات سوء التوافق الخاصة بكل مظهر من مظاهر سوء التوافق لنحصل على الدرجة الكلية التي تمثل سوء التوافق المهني للفرد . وكلما كانت هذه الدرجة مرتفعة دل ذلك على أن الفرد سيئ التوافق مهنيا إلى حد كبير ، وكلما انخفضت الدرجة دل ذلك على أن الفرد أكثر توافقا من الناحية المهنية . وهكذا يمكن أن نرتب العمال الذين سبق أن حددتهم رئيسهم على أنهم سيئو التوافق حسب مدى توافقهم بناء على طريقة أكثر موضوعية ومعالجات كمية أكثر دقة .

خاتمة :

عرضنا في هذا الفصل دراسة ميدانية لتحديد المظاهر السلوكية التي تميز العامل سيئ التوافق في المؤسسة الصناعية ، وحاولنا أن نستفيد من نتائجها في تحديد العمال سيئى التوافق مهنيا ، كما اقترحنا بعض الطرق والمعالجات الاحصائية التي يمكن أن تحقق لنا ذلك .

ونود أن نضيف هنا أننا قد عرضنا هذه الدراسة كنموذج أو مثال يصلح - من وجهة نظرنا - لتحديد العمال سيئى التوافق تحديدا أكثر موضوعية وأكثر دقة وضبطا . وان كنا هنا لا ندعى أنه النموذج الوحيد الذى ينبغي أن يحتذى لتحقيق هذا الهدف ، بل أنه نموذج يقبل التعديل والتطوير .

them to nominate the vocationally maladjusted workers according to these behavioral aspects. This will be the preliminary definition of them.

2. Consulting all the official files of everyone of these workers to calculate the empirical data about the worker which would be suitable as the empirical translation of the 14 behavioral aspects of the vocationally maladjusted worker throughout a limited period.
3. Calculating the statistical means (M) and the standard deviations (Q) of every sort of these empirical data for all the workers of the industrial organization concerned, (not only the workers nominated by bosses), throughout this period.
4. Giving every worker of those who were preliminary defined as maladjusted a score of Zero for every sort of empirical data if he did not have any of it throughout the limited period; 1 if he had less than $M-Q$; 2 if he had between $M-Q$ and $M+Q$, and 3 if he had more than $M+Q$.
5. Multiplying this Zero's; 1's; 2's and 3's by the weight of everyone of the concerned behavioral aspects of these 14 aspects as inferred from this field study. To make it easier for statistical manipulation we can divide the weight of every behavioral aspect of the 14 by 10, and approximate the resultant. For example; if the mean of accidents of all workers in the industrial organization concerned was 3 accidents and the standard deviation was 1, and the worker "A" had 2 or 4 or 3 accidents, then his score would be 2 and his final weight score would be 18 (2×9) for the behavioral aspect of accidents, and so forth for everyone of the 14 behavioral aspects.
6. The total sum of these final weighed scores of everyone of the 14 behavioral aspects for the worker would indicate his relative maladjustment; if this total sum was high it would mean that his vocational maladjustment is high and his well-adjustment is low; if this total sum was low it would mean that his vocational maladjustment is low and his welladjustment is high.

The Behavior	Its Weight
8. Disobeying of bosses and regulations.	84
9. Frequent illness or pretense of illness.	83
10. Low productivity.	72
11. Failure in establishing good relations with either bosses, Colleagues, or subordinates.	65
12. Frequent complaints of bosses, Colleagues, or work Systems and regulations.	64
13. Frequent leaving the place of work with permission.	58
14. Frequent absence with excuse.	55

It is apparent from this table that out of these 14 behavioral aspects enlisted in the schedule none has received less than 55 scores. This weight (55) is more than half greatest weight to be given to any of these behavioral aspects; 108 (54×2). This means that everyone of these behavioral aspects was given more than was expected if anyone of the sample considered it to be "Affects" 54 (54×1). None of the sample except 5 (out of 54 judges) considered any of these behavioral aspects to be of no effect. This means that everyone of these behavioral aspects is essential in defining the Egyptian maladjusted industrial worker.

Dividing the sample (54 judges) into three groups on basis of specialization (technicians, Social workers, and Psychologists) the contingency coefficients between every of them ranged from .953 to .786. Dividing the same sample (54 judges) into three groups according to their work organizations (Productivity and Vocational Training Department of Ministry of Industry, Nasr Auto-Manufacturing Company, and Iron and Steel Company), the Contingency Coefficients between every of them ranged from .931 to .617. All of these Contingency Coefficients were statistically significant at .001 level.

The behavioral aspects added were of very slight weight (ranged from 6 scores to 1, in comparison with 55 as the least weight reached by a behavioral aspect enlisted in the schedule), and could also be included in the 14 behavioral aspects of the schedule. So we can safely ignore them.

These results suggest that the 14 behavioral aspects enlisted in the schedule were the only essential ones in defining the vocationally maladjusted industrial workers.

Discussion :

The present writer suggests to follow these steps to define the maladjusted worker :

1. Presenting the 14 behavioral aspects of the vocationally maladjusted worker to the boss or bosses of the workers in the industrial organization concerned and asking

Behavior	Considerably Affects	Affects	No. Effect
6. Making many technical faults at work.			
7. Low productivity.			
8. Failure in establishing good relations with either bosses, Colleagues, or Subordinates.			
9. Frequent complaint of bosses, Colleagues, or work system and regulations.			
10. Incitement of the Colleagues to complain of bosses or work systems and regulations.			
11. Disobeying of bosses and regulations.			
12. III-usage of machinery.			
13. III-usage of raw materials.			
14. Frequent illness or pretense of illness.			

Results :

Every mark under "Considerably Affects" was given 2 scores, under "Affects" 1 score, and under "No Effect" Zero.

Here we put down the scores achieved by every behavioral aspect in the schedule as an indicator of the relative weight of every aspect in defining the maladjusted industrial workers.

The Behavior	Its Weight
1. Frequent absence without excuse.	105
2. Frequent leaving the place of work without permission.	101
3. III-usage of machinery.	99
4. Making many technical faults at work.	95
5. Making many work accidents.	93
6. III-usage of raw materials.	92
7. Incitement of the Colleagues to complain of bosses or work systems and regulations.	86

Thus the sample comprises 54 judges as follows :

- (1) 16 Technicians.
- (2) 26 Social workers.
- (3) 12 Psychologists.

On basis of work place they fall into 3 groups :

- (1) 13 From the Iron and Steel Company.
- (2) 25 From the Nasr Auto-Manufacturing Company.
- (3) 16 From the Productivity and Vocational Training Department of Ministry of Industry.

The Tool :

This is an English translation of the schedule used as the tool of this study :

Name : Job :

This is a scientific study the aim of which is to define the worker's behavior which affect decreasing productivity of any industrial organization and hinder the achievement of its assigned goals.

The following are some of these behaviors. We ask you to mark with x in front of each in the suitable column. If the behavior considerably affects decreasing productivity and hinder achievement of the assigned goals of any of the industrial organizations put the mark in front of it in the column of "Considerably Affects", if it affects in a less degree put the mark in the column of "Affects", if it has no effect put the mark in the column of "No Effect" .

There are some blank lines left for adding any behavioral aspect missed which you regard as effective in decreasing the production level and hinder the achievement of the assigned goals of any industrial organization.

Behavior	Considerably Affects	Affects	No. Effect
1. Frequent absence with excuse.			
2. Frequent absence without excuse.			
3. Frequent leaving the place of work with permission.			
4. Frequent leaving the place of work without permission.			
5. Making many work accidents.			

Chapter : : 8
A FIELD STUDY ON DEFINING
THE VOCATIONALLY MALADJUSTED WORKER
IN THE INDUSTRIAL ORGANIZATION*

(An English Summary)

By
Dr. FARAG A. TAHA

Aim :

The aim of this study is to define the behavioral aspects that characterize the vocationally maladjusted worker in the Egyptian industrial organization. This maladjusted worker is known in this study as the problem worker. The writer defined the problem worker in this study as the worker who represents a hindrance in the way of achieving high productivity in the quantitative and qualitative sense of the term. To achieve vocational adjustment the worker should be a useful effective participant in the whole scheme of production.

By reading literature and using mere theoretical contemplation the writer have pointed out 14 behavioral aspects as the behavioral characteristics of the vocationally maladjusted industrial worker. To be more objective in defining the behavioral aspects of the maladjusted industrial worker, we have presented these 14 behavioral aspects in a schedule for a sample of judges to ask their opinions about.

The Sample :

The writer have distributed copys of the schedule (mentioned after as the tool of this study) on three of his fellows studying for the master degree in industrial Psychology, and working as industrial psychologists in industrial field. He has requested them to distribute these copys on anyone of their fellows whom they fell to be judges of good judgement in this respect. These judges fall into 3 groups as follows :

1. Technicians (being an engineer or industrial worker boss).
2. Social workers (working in the industrial field).
3. Psychologists (working in the industrial field).

* This chapter is a part of the doctoral thesis presented (in 1968) by the writer, with some modifications and additions.

الفصل التاسع

تحليل الفرد باستخدام المقابلة^(١)

دكتور

فرج عبد القادر طه

تمهيد :

نعرض في هذا الفصل تسجيلاً لمقابلة قمنا بها عام ١٩٦٧ أثناء بحثنا الميداني في موضوع سيكولوجية العامل المشكل في الصناعة ، كنموذج للإمكانات التي تمدنا بها المقابلة لتحليل الفرد وبيان خصائصه الشخصية ومدى ملاءمتها للعمل . وقد استفادت هذه المقابلة بقدر الإمكان من طريقة ومفاهيم وأصول طريقة تداعى الذكريات Associative Anamnesis وهي « طريقة مقابلة مبنية على مفهوم المتداعيات الطليقة كما تستخدم في التحليل النفسى »^(٢) كما أنها تستفيد من نظريته في التحليل والتفسير . وهذه الطريقة في المقابلة تهدف أساساً إلى ترك الحرية للمفحوص فى أن يتحدث دون أن يوجه القائم بالمقابلة مجرى حديثه ، إلا عندما تشتد الحاجة إلى ذلك . فهى بذلك مقابلة من النوع الأقرب لغير الموجه Non-directive . وعلى هذا فمقابلتنا هذه تقع بين النوع غير الموجه والنوع المنظم Systematic (حيث كانت هناك موضوعات محددة يبحث الباحث عن تغطيتها أثناء المقابلة) ، مع اقترابها أكثر من النوع غير الموجه . ولقد تمثلت محاولتنا الاستفادة من أصول طريقة المقابلة المبنية على التداعى الطليق - بقدر ما سمحت به ظروف البحث - فى التقيد بما يلى :

١ - أن تبدأ المقابلة بسؤال المفحوص سؤالاً مفتوحاً غير محدد ، مثل : عاوزك تكلمنى شوية عن ظروفك .

(١) يتضمن هذا الفصل مقابلة أجراها المؤلف مع أحد أفراد عينة بحثه للدكتوراه فى رسالته السابق ذكرها فى الفصل السابق مع إضافة بعض أجزاء أخرى من هذه الرسالة وبعض التعديلات والتنقيحات .

(٢) I. F. Deutch And W. F. Murphy: *The Clinical Interview, Vol 1, N. Y., International Universities

Press Inc. 1961 p. 19.

٢ - عدم مقاطعة المفحوص أثناء حديثه .

٣ - عدم سؤال المفحوص إلا بعد أن يفرغ من الحديث عن النقطة التي يتحدث فيها ويتوقف عن الحديث تماما . كما كان الكثير من هذه الأسئلة مستخرجا من الكلمات والأفكار التي سبق أن عبر عنها المفحوص والتي رأى الباحث أنها يمكن أن توجه المفحوص بطريقة غير مباشرة للحديث عن بعض النقاط التي يريد أن تغطيها المقابلة .

٤ - لم يكن الباحث يلجأ إلى الأسئلة المباشرة لتغطية نقطة ما إلا إذا تعذر عليه ذلك بطريقة غير مباشرة ، كأن يكون حديث المفحوص السابق على السؤال بعيدا تماما عن النقطة التي يريد الباحث تغطيتها أو منقطع الصلة بها .

٥ - كثيرا ما كان الباحث يلجأ إلى الأسئلة المفتوحة . بعد أن يتوقف المفحوص عن الحديث بقصد حثه على استدراج متداعيات أخرى ، مثل : هيه ؟ - وبعدين ؟

٦ - فى نهاية المقابلة كان الباحث يسأل المفحوص عما إذا كان يرغب فى إضافة شىء لم يذكره فى المقابلة أو شرح شىء لم يفصله فيها

وبهذا استفاد الباحث - قدر المستطاع - من ميزات هذه الطريقة من طرق المقابلة فى قدرتها الكبيرة على الكشف عن ديناميات الشخصية ودوافعها وخواصها ، مع التقيد بهدف الباحث من تغطية النقاط الهامة التى كان يرى ضرورة تغطيتها ، ومع التقيد أيضا بظروف البحث وحدوده المختلفة . ومن هنا كان وصفنا لهذه المقابلة بأنها من نوع يقع بين غير الموجه والمنظم .

بيانات عامة عن المفحوص :

١ - السن وقت إجراء المقابلة : ٣٦ عامًا تقريبًا .

٢ - مدة خدمته بالشركة الصناعية التى يعمل بها أثناء المقابلة : ١٩ عامًا تقريبًا .

٣ - مستوى تعليمه : قراءة وكتابة .

٤ - نسبة ذكائه باستخدام مقياس الوكسلر - بلفيو : ٩٣ (النسبة الكلية) .

٥ - تاريخ المقابلة : ١٩٦٧ .

٦ - مكان المقابلة : الشركة الصناعية التى يعمل بها .

المقابلة :

ب^(١) : كلمنى شوية عن ظروفك .

م^(٢) : ظروفى كاملة كده ؟ .

ب : أيوه ، يبقى كويس .

م : قصة حياتى يعنى ؟ بس أنا كللى مشاكل بصراحة . دا أنت هاتتعب معايا قوى .

ب : أنا أحب أعرفها .

م : طبعا أنا تركت والدى وأنا صغير شوية : فى الأرياف فى الصعيد يعنى وجيت هنا مصر . وبعدين اشتغلت فى (الشركة الصناعية التى يعمل بها حاليا) . كانت معايا والدى أعو لها . جيت أنا وهى وكنت كويس مابأعولشى هم أى حاجة ، والقرش الللى بأقبضه على قدى ومافيش حاجة مطلوبة منى . وبعدين لما كبرت شوية تزوجت طبعا . تزوجت واحدة ست كبيرة ، كبيرة فى السن قوى ، يعنى بمعنى أصح من دور والدى كده . وخلفت منها بنت واحدة ، وقطعت الخلف على كده - لأن هى كبيرة - لغاية دى الوقتى . وبعدين طبعا والدى كان كويس ومبسوط فى البلد . تزوج غير والدى طبعا لأن والدى معايا ، وخلف ٣ هو . وبعدين تجندت فى سنة ١٩٥٥ فى الجيش . سبت بيتى طبعا ورحت الجيش . وكان أبويا حصل له مرض فى الأيام الللى أنا كنت فيها فى الجيش . وكانت الصلة بينى وبينه مقطوعة ، ما فيش ولا حاجة ، وكان ظروف الجيش بتاعى كله فى الخطوط الأممية ، كان كله فى الميدان ، يعنى ما قعدتش فى مصر . فى حرب بورسعيد توفى والدى ومأعرفشى بوفاته إلا بعد ما انتهت المعركة ، معركة بورسعيد ، بحوالى شهرين كان . فات لى طبعا الـ ٣ الصغيرين دول ، ابتدأت أن حالتى تتعب والأسرة بتاعتى بقيت ٨ ، تكونت من ٨ بدل ما كنا ٣ بقينا ٨ ، والولد الللى كان مخلفه هو لسه صغير ، ١٥ سنة حاليا دى الوقتى وبتين صغيرتين . أنا ابتدأت بأه أكافح على كل ده لغاية النهارده ونفس الحالة الللى أنا فيها يوم حلو ويوم وحش آهى ماشية ، والنهاية .

(١) اختصار باحث .

(٢) اختصار مفحوص .

ب : هيه ؟ .

م : بس .

ب : هو أنت الكبير ؟ .

م : أيوه ، مافيش غيرى يعنى ، أعتبر أب على طول ، ومافيش لى صبيان غيرى غير الأخ الصغير ده ، وبنات ٦ أخوات ، ووالدتى ومراتى وبنتى ، بس .

ب : مراتك الكبيرة دى عايشة معاك دى الوقتى ؟ .

م : أيوه عايشة وبأحبها قوى بالرغم من أننى عايش من غير خلفه آهو ، ويبسلطونى على أنى أتجوز ، وفيه اشكال علشان خاطر الخلف بالذات ، ازاي انى أطلع من الدنيا بدون ولد وحاجات زى كده . أنا رافض طبعاً نفس الاشكال ده ، مش موافق على العملية بتاعتهم دى لأنى مستريح جدا ، يعنى بالى مستريح .

ب : هى عندها كام سنة ؟ .

م : يمكن تخش لها فى ٤٧ - ٤٨ حاجة زى كده .

ب : وأنت ؟ .

م : ٣٦ .

ب : بنتك دى عندها كام سنة ؟ .

م : ١٤ سنة .

ب : وكانت أمها عندها كام لما أتجوزتها ؟ .

م : أنا بأقول لسيادتك إنها عندها ٤٨ سنة لكن هى عندها أكثر لأن أنا من أيام ما أتجوزتها كان عندها أولاد قدى كده . وقلت لسيادتك قطعت الخلف والحيض اتمنع على طول .

ب : بعد أد ايه ؟ .

م : بعدما جبنا البنت دى على طول . يعنى لاحصل خلفه ولاحمل ولا سقط بعد البنت دى خالص . هى جاءت والحيض اتمنع على طول .

ب : أنت اتجوزت امتى ؟ .

م : سنة ١٩٥٢ .

ب : عاوزك تكلمنى شوية عن علاقتك بيها ؟ .

م : الست بتاعتى يعنى ؟ .

ب : أيوه .

م : باحترمها زى أمى بالضبط لأنى مش باعاملها معاملة زوجة ، لأن هى بتحترمى جدا وتخاف على قوى وماتحاولشى تعمل أى حاجة اللى بيها أنا أزعل ثانية واحدة .

ب : هيه ؟ .

م : ماهو دا اللى مخلينى بأحبها يعنى . وهى تعتبر العلاج الوحيد لى أنا دى الوقتى لأن ظروفى وحشة . لأنى أنا أما أتضايق بأثور وبتاع ، معذور ، ومش معذور - فهى لما أنا أثور بتحاول تخلينى مأفكرشى فى حاجة .

ب : هيه ؟ .

م : لوتبقى عظم أو حتت كده مأكرهاش ، ومأنسأهاش مهما حصل ظروفها . أصل يعنى بصراحة قليل وجود واحدة زى دى ، فى نظرى أنا وفى نظر كل الناس اللى يعرفونا جيران ، بتاع ، يبشهدوا بكده يعنى . يعنى عندى أنا كده باعتبارها رابعة العدوية اللى يقولوا عليها يعنى .

ب : أنت ما أتجوزتش عليها ؟ .

م : لايمكن يحصل أبدا ، لأن أهلى أنا عاوزينى أتجوز عليها علشان الخلف ، ولا يمكن يحصل أبدا لأنى مش عاوز أزعلها أبدا لأنها مازعلتنيش أبدا .

ب : ومراتك اتجوزت قبلك كام مرة ؟ .

م : مرة واحدة اللى هو أبو العيال دى . بأقول لسيادتك هى معاها عيال فى سننى أنا كده . معاها واحد متجوز ٣ .

ب : سابت جوزها اللى فات ليه ؟ .

م : والله بأه دى حاجات بتاعة ربنا بأه ، يعنى مثلا أخلاقه شديدة التانى بيضرب ، حاجة زى كده .

ب : وحكاية جوازك بيها بأه ؟ .

م : أنا كنت شابك بنت خالى ، وصارف عليها سنة ونص . وبعدين سكنت فى البيت الى كانت فيه الست دى حاليا ، وكانت عازية طبعا . قعدت فى البيت ٣ شهور . بدون ما أعرفها ، وماكانش فيه أى اختلاط كنت فى حالى طبعا ، وبعدين تعارفت هى ووالدتى مع بعض ، النسوان طبعا يميلوا لبعض وبعدين تعرفت بيها أنا . كان لها بنت من بناتها ، هى عندها بنتين وولد - كان من ضمنهم بنت كانت أكبر فى السن من عروستى أنا . يعنى مافيش لفت نظر لأى حاجة . أنا شابك ومافيش نظر لأى حاجة . معاملتها لى كانت معاملة حسنة ، أنا حسيت بعطفها كده كان زايد على قوى وحنيتها زائدة قوى يعنى معاملتها كانت كأم لابنها بالضبط ، بل أكثر شوية . يعنى عطفها هى كان أكثر من والدتى وأنا عايش مع والدتى . طبعا العطف ده بدون أى قصد . فأنا طبعا بقيت أحبها ساعة عن ساعة . يعنى كل ساعة تمر بأحبها أكثر عن أكثر ، بيزداد حبها فى قلبى على طول . بقيت أروح بيت خالى أنا الى هاخذ بنتهم ، بقيت أحس أنه بيت خالى داهوه مش عاوزين أبدا غير الفلوس . يعنى ميلهم لى علشان الفلوس وبس ، عاوزين فلوس ، عاوزين نجيب كذا ، نعمل كذا .

ب : هيه ؟ .

م : قارنت أنا بين الاثنين دول ، بين الست دى وعطفها وبين بنت خالى ، فحسيت بيت خالى مش هايفعونى فى يوم من الأيام . طبعا دى شريكة حياتى . ابتديت أنا أكره بيت خالى بأه . كرهتهم . بس دى طبعا مش ليه ، يعنى أنا عاوز أتجوزها لكن حاسس أنها مش هاتوافق يعنى حب بلا أمل ، لأنى بالنسبة لها أعتبر طفل . فبن أنا وفين هى ؟

ب : هيه ؟ .

م : فى الوقت ده كنت أنا عندى صحة حلوة قوى ومعروف فى الشارع فأنا قايست فى يوم لوحدى كده بعدما عاشرتها سنة ، وورحت فاجأتها بالجواز ده ، فطبعا رفضت هى الأول ، وصحيح أهلها مش هايقفوا ، ولا أهلى كان طبعا .

ب : وبعدين ؟

م : أنا فى الوقت نفسه مش عاوز دى تطير من ايدى لأنى بأحبها وقلبها على . فاستعملت معاها العافية . فهددتها وأنا بأقول لسيادتك كنت معروف يعنى إن ماكنتش هاتجوزك هاقتلك والناس كلها كانت عارفة إن أنا شديد وباتخايق وحاجات زى كده . فقالت لى : طبعا أنا هاروح أقول لأخويا . أخوها مهندس فى شركة النور . فراح ، فرفض ،

عيل مثلا أنا . فمارضيش هو ، فجيت أنا فى يوم ورسمت خطة اللي بيها تعزل من البيت اللي احنا فيه . عاوز أطلعها من البيت علشان أتصرف زى ما أنا عاوز ، ما هو أبوها موجود فى البيت وأمى . دى تعزل ازاي من أهلها مثلا إلا إذا كان يحصل مشاجرة بينها وبين أهلها ؟ وفعلا حصل . حصلت مشاجرة . اتخانقت مع أبوها وعيالها وأبوها قال لها : اطلعي بره ، فشافت مطرح بره . وكتبت نفس الكوتراتو على اسمى أنا . طبعاً أنا اللي قايل لها على نفس الموضوع ده . قايل لها تعملي كذا كذا . بس أنا فى الوقت ده كنت بعيد عن العزال والحاجات دى علشان ما حدش يعرف يعنى أنا خليتها عزلت . وكنت هنا فى الشركة .

ب : يعنى أنت سبب الخناقة ؟ .

م : أنا قلت لها تتخانق وتعزل علشان أقدر أتجوزها ، لأن ما حدش لا أهلى ولا أهلها هايوافقوا فهأعمل بأه عملية اختطاف ؟ فكان لى صديق أنا وكتته لها ، خلته أنا يقوم بالعملية دى ، يعزل لها يشوف لها مطرح ، يكتب لها الكوتراتو . يعنى أنا أوجهه وأرسم له الخطة . وفعلا جمع مطرح وعزلها فيه . وكتب الكوتراتو باسمى أنا . صاحب البيت : جوزك اسمه ايه ؟ اسمه ... كنا بنخرج من هنا الساعة ٤,٣٠ زمان ، فخرجت لقيت صديقى ده واقف على الباب بره ، ومعه عجلة ، ركبت معه ودانا على السكن الجديد لأننى أنا ماعرفوش ، هم اللي عزلوا ، مضيت على الكوتراتو . صاحب البيت عرف إن أنا جوزها ، يعنى أنا بأه اللي ساكن . وكان فى الوقت ده شهر رمضان ، وكان تالت يوم رمضان . وفى أذان المغرب بالضبط ، ما رضيناش نفطر فى البيت علشان مانضيعشى وقت وأخذتها وعلى جماعة أصحابى . أصدقائى يعنى صديق لى قوى قوى ، وموظف كبير يعنى فى المديرية ، لقيته بيفطر المغرب . فأول مادخلت عليه البيت ، طبعاً هى معايا ، فى أول ماشافنا كده فهم بالضبط كل اللي عاوز أعمله . فمارضيش يفطر لأن العملية عملية جرى . ورحنا رايحين على المأذون ، وجاب أخوه معه على اعتبار اتنين شهاد ، لازم يكون اتنين شاهدين . ورحنا بيت المأذون ، وكتبتنا الكتاب ، يمكن ماتمش ١٠ دقائق ، لأن كل واحد ماسك صورة والمأذون بيملئ وكل واحد بيكتب . ورحت أخذتها وروحت على الأودة بتاعتى . فى الوقت نفسه أنا كنت متهدد ، يعنى خايف من العلياتين ، فبقيت حاطط سكينه فى جيبي على طول وناوى للنشر ، أى واحد يقف فى طريقى من الناحية دى بالذات أضهره على طول ، ما هو أنا عملت راجل بقى لازم

اقوم بنفس الموضوع . طبعاً أهلها وأهلها الاتنين كانوا عارفين نفس الشر بتاعى ، شرى وحش وبتاع خناق ، معروف طبعاً فى الحى كله . فالخوف بتاعهم هم نفعى أنا . يعنى هم خايفين منى فمأحدث قدر يقف لى فى طريقى . ومارسنا نفس الموضوع ده بييجى شهر مأحدث قادر يقول لى مثلاً ليه عملت كده لأن عارف هايجى يقول كده هأضره . فى الوقت نفسه عرفوا إن السهم انتهى ، يعنى نفذ . فبعد شهر بقى ييجى واحد ورا واحد بطريقة محبة ، فى ظرف أسبوع كده كنت مراضى العيلتين بطريقتى بأه الخاصة . واصطلحنا ورجعنا إلى بيتنا القديم تانى فى وسط الناس كلها والعيلة . آخر الشهر حبلت على طول . يعنى قعدت عندى ٣٠ يوم وحبلت وعشنا لغاية النهارده حلوين زى العسل .

ب : دى الوقتى عاوزك بأه تكلمنى عن عيشتك مع أبوك وأمك .

م : أنا والدى من الصعيد ، من (...) ، وعتاى عيلة قوية جداً ، يعنى البلد كلها والنواحي ، يعنى مركز ... كله والنواحي تخشى العيلة دى ، يخافوا قوى من عيلتنا . وأبويا كان شيخ خفر بتاع البلد . بلدنا كبيرة قوى ومسميينها بندر الشرق لأن مايفيش بلد أقوى منها وكلها تجار . أبويا كان شيخ خفر البلد ، كان قوى ، وكان شجاع ، يعنى نفس الحكومة فى محافظة (...) كانت تعترف به . يعنى كان حاكم البلد دى والبلاد اللى حوالها بالكرياج . فلما طلعت أنا ، خلفنى أنا وطلعت كنت طالع متدلع قوى يعنى زيادة عن اللزوم ، أب وعيلة ومبسوط . كان لى أخ اللى هو أكبر منى على طول ، كان اسمه (...) من أمى وأبويا . أخويا ده توفى وهو عنده ١٢ سنة . كان جسمه لا يقل عن اللى عنده ٣٥ ، وكان منصب بعرق الصبا ، يعنى فى السن ده ضرب نجع لواحد ، وكان حلو جداً . فتوفى . لما توفى حصل عند أمى جنون . يعنى كنا نقعد باليومين ندور عليها مانلاقهاش ، وبعدين نروح القرافة نلاقها قاعده عنده تكلمه . تقريباً الحزن مشى فى دمها . يعنى تغلب عليها ، سيطر عليها خالص ، فرفضت أبويا خالص . يعنى أبويا عمره ما جاء ناحيتها بعد كده لا بالدوق ولا بالعافية . يعنى نايمة قايمة فى نفس الحزن . وكانت شديدة الرأى ، عندها عزيمة فى الرأى : أيوه ، أيوه . لأه ، لأه ، وأبويا كان شاب قوى ، طبعاً صغير . فابتدأ أنه يكرهها ، يعنى علشان نافية ، نافية على طول فاتضايق . أمى أنا بأه من مصر ، تعتبر هناك غريبة هى . فبقيت أنا تعبان فى الوسط بين أبويا وأمى ، لأن هو بأه ابتدأ يكرهنى كأن علشان بيكره أمى طبعاً . وأنا متمسك بأمى علشان غريبة ، هاتروح فىن ؟ وأنا مأعرفش مصر أبدا ، ماكنتش أعرف مصر لسه ولا حاجة . وبعدين حاولنا بأه احنا نراضى أبويا فجوزناه

يعنى أمى هى نفسها الى قامت بنفس موضوع الجواز خالص . يعنى هيه اللي قالت له أتجوز وهى اللي خطبت له وهى اللي قامت بالموضوع كله من أوله لآخره ، علشان يبعد عنها . وبعد كده ماحصلش راحة . ما هو برضه الغيرة لابد عنها . كان أبويا بأه دائما يشكى لى من ناحية أمى بأه من جميعه . كنت أنا أحاول أراضى أبويا باللى أنا أقدر عليه . أراضيه بكلمة ، بتاع ، علشان أورق دمه ، لأنى أنا كنت عارف أن هو صعب جدًا . أخيراً لقيت الكره بتاع والدى بيزداد يوم عن يوم ، ودا بسبب أمى لأن أمى مش مريحاه خالص ، فأنا حبيت أجييب أمى وأهرب هريان يعنى ، لأن هو عمره ما هياوافق . وهربت بيها إلى مصر . يعنى أعتبر رايح لأحوالى ، يعنى مش غريب . وجيت هنا على أساس أنى أقعد شهرين ، ثلاثة تأديب لأبويا علشان يحس بى ، يحس بمكائتى معاه ، نافع معاه لأن مافيش غيرى ، وبعدين أرجع . وأخيراً النصيب ، نصيبى بأه تغلب وابتدأت أقامتى على طول فى مصر . ورحت شغال فى (...) وعشت على طول هنا واتجوزت الست اللي قلت لك عليها وقصتها حتى الآن .

ب : بتقول كانت الصلة بينك وبين والدك مقطوعة ؟ .

م : لا . هو اللي دخلنى الجيش ، يعنى فى ٥٣ سافرت البلد بسبب خنافة كانت بيننا وبين عيلة العمدة وحصل فيها قتلا وحاجات زى كده . فى الوقت نفسه ، فى نفس الخنافة جانى تليغراف من اخواتى البنات إن والدى فى خطر . فطبعاً فكرت إن أبويا انصاب فى الخنافة فسافرت طبعا علشان لو مات هاخذ تاره .. فلقيته مريض مرض الهى ، لا حضر الخنافة ولا شافها . طبعا كان مريض والمرض شديد عليه . فى الوقت نفسه كان ابن عمى أنا شيخ خفر مكان والدى . فطبعاً اتوقف فى النار ده اللي حصل فيه قتلا ، لأن هو اللي ضرب . أنا عندى بأه البلد تحبنى من أى عائلة لأن اللي كان بيحى مصر كنت ألف معاه واحترمه عدو ، حبيب ، أى واحد يعنى . فكانت العائلات كلها تحبنى لأننى أنا نافع فى مصر وفتح بيت وحاجات زى كده . فلما سافرت أنا بأه فى المعركة دى علشان والدى ، فالعائلات بتاع البلد طلبونى أكون شيخ خفر مكان والدى ، طبعا . فأنا ماقعدتش فى البلد غير ٣ أيام بس ، ورحت راجع على هنا على طول ، فضابط النقطة اتصل بأبويا وقال له : (اسم المفحوص) كان هنا : قال له : أبوه . قال له : تقدر تجيبه : قال له : أقدر : قال له : طيب احنا عاوزين (اسم المفحوص) لأن البلد طالباه يكون شيخ خفر عليها ، والبلد مش عاوزه شيخ خفر غيره . فأبويا جاء وهو مريض برضه ، لكن كان بأه كويس يعنى فى ظرف شهرين . فحب يأخذنى من هنا ،

فأنا رفضت . كنت متجاوز جديد ومخلف بنت لسه ماتمتش حاجة بتاع ٤٥ يوم ، والبلد كانت قاتلة فى بعض ، العيلة دى قاتلة من دى ، فيه دم بين العائلات . وأنا كنت متربى هنا طبعا ، يعنى ماعرفش دا عدوى من حبيبي ماعرفش الناس من بعضها . طبعا فرفضت انى أسافر معاه . فكان فيه فكرة زمان إن اللي يروح الجيش يترفد من الشغل ويفصل خالص ، ويدوا له مكافأته . فحب يدخلنى الجيش علشان أطلع من الشغل فأروح لغاية عنده برجليه طبعا . يعنى هاروح فين ، يعنى تأديب ، يؤدبنى طبعا . فكان جاء اقرار جمهورى أن اللي يروح الجيش من نفس العمل يعود له تانى ، ممنوع أخذ المكافأة . فلما دخلت الجيش غضبت من أبويا طبعا ، يعنى شلت فى نفسى منه ، وقطعت عنه صلة الجوابات . وهو حصل له مرض بعد كده بدون ما أعرف لأنه ماعرفش عنوانى . وأنا حضرت المعركة بتاع بورسعيد ، بس .

ب : أنت أخذت أمك وهربت بيها لمصر :

م : أنا بعدى عنه كان خوف على أمى منه ، لأن هو كان جبار صحيح ، كان هايموتها فعلا .

ب : عاوز تحكى لى شوية عن علاقتك بالناس اللي هنا (أى فى الشركة التى يعمل بها) .

م : بكل تأكيد كده مش لاقى حد يكرهنى أبدا . كل زملائى يحبونى وجيرانى يحبونى جدا ، لأنى أنا بأخاف على جيرانى قوى وجدع . يعنى مااستحملش حاجة على جيرانى أبدا . أما من ناحية العمل ، مافيش ميول للرؤساء . الرؤساء هى اللي تكرهنى شوية ، إنما الزملاء لأ .

ب : طيب ومن ناحيتك أنت :

م : أنا بأحبهم ، إن ماكتتش بأحبهم ماكانوش يحبونى . واللى أنا بأكره هو اللي بيكرهنى طبعا .

ب : طيب وعلاقتك برؤسائك :

م : لأ ، جد . علشان كده بيكرهونى . يعنى أقول : آه : آه ، لأ : لأ مهما حصلت الظروف ، فعلىشان كده بيكرهونى .

ب : رؤساءك بيكرهوك :

م : أيوه ، متأكد يعنى .

ب : طيب ايه رأيك فى الشغلة اللي أنت فيها بأه :

م : من أى ناحية :

ب : من أى ناحية تعجبك :

م : شغلتي كويسة . ماليش شغلة غيرها . أنا مكنجى ، هأشغل ايه أكثر من مكنجى .

ب : يعنى تحبها ، تكرهها ، تميل لها قوى ، ماتملش لها :

م : لأ أنا أحبها ، أميل لها . لأ ، الشغل مالوش دعوة يعنى اشتغل وأجى بدرى واليوم

الى الأقى نفسى تعبان شوية مأجيش علشان نفسى زميلى مايتضايقشى منى .

ب : ياترى أنت رحت مدارس :

م : رحت طبعا المدارس الابتدائية الأولانية . دى ما اتعلمتش منها يعنى قوى . بس

أقرأ وأكتب كويس يعنى ، والحياة علمتنى كتير عن المدرسة بصراحة .

ب : عاوز أشوف قصتك مع المدرسة يعنى .

م : كنت الألفة بتاع المدرسة كلها ، مش الفصل بس ، لأن كنت نبيه جدا . فى

الجيش كان فيه فى العزل مدرسة طلعت الأول . وفى ضرب النار طلعت الأول على ٤

آلاف وشوية ، وقبضت لها مكافأة .

ب : وسبت المدرسة ليه طيب ؟ .

م : علشان كنت فردى ، عشان أكافح مع أبويا . أبويا شيخ خفر وموظف ، وطبعا

مش فاضى علشان يقوم بعمل الزراعة ، لأن أبويا هابتكل على مين ؟ ماليش اخوات كان

بيكرى ناس بالأجرة وكنت أشغلهم . ولما سبت أبويا وجيت مصر جيت أشغل علشان

أأكل أمى .

ب : طيب تكلمنى شوية عن الجيش وياترى أخذت جزاءات فيه .

م : كنت كويس جدا فى الجيش ، كنت مبسوط قوى لأن القائد بتاع الوحدة بتاعتى

كان بيحبنى قوى وأنا كنت واخذ فرقة لاسلكى وطلعت الثانى فى « المورس » اللي هو

الكلام بالشرط والنقط ده . وبعدين حبوا يحوشونى قوة أساسية فى مصر ، زى معلم

يعنى ، أنا كنت غاوى ميدان فطلبت انى أنا أروح الميدان . وبعد ما جانى أمر انى أستنى

فى أساس تدرب معلم ، رفضت . وكان لى رغبة للحرب والقنال وداىما أهوى الحاجات دى ، فطلبت أروح الميدان ، وربنا حقق أمنيتى وحاربت فى بورسعيد . ولذلك القائد بتاعى كان مبسوط منى قوى ومايخلىنىش أشتغل لاسلكى ، وكنت أمين مخازن للسلاح أسلمها واستلمها . وعندى فكرة عن السلاح . يعنى الرشاش كان بيعبى بالشحم بتاعه فكان بيعبى القائد بتاعى ، وماكانش يقول لى يا عسكري أبدا ، كان يقول لى يا (... اسم المفحوص) عادى كده ، ويقول لى يافليسوف وكان لى الرشاشات عاوزك تركبها قوام . فأروح جايب العساكر وأنظف القطع دى وأركب الرشاش كما هو وبيعبى يتفرج عليه وينبسط ، وبيعبنى قوى من نهايتى واحتفاظى بالحاجة دى .

ب : الشهادة أخذتها بدرجة ايه : (شهادة الخدمة العسكرية) .

م : جيد جدا ، السبب كان فيه واحد اسمه (...) دفعنى . دا من دمياط . وأنا اسمى (...) . ف (...) ده أخذ ٣ أيام حجز قشلاق . ودا جزاء عادى مالوش أى صفة . وهو من دفعنى . فلما جينا اتخرجنا ، الصول هو اللى كتب الشهايد فكتب (...) قدوة حسنة و (...) جيد جدا . يعنى بتاعى أنا أخذها (...) . وبتاعته (...) أخذتها أنا .

ب : يعنى هو عملها كده بالعند يعنى :

م : لأ . أنا ما اقدرش أظلمه يعنى . فلما عرفت وقلت له قال لى معلش يا (...) أنت تقدر تتعطل يوم وإلا حاجة وأنا أغيرها لك على ما أغيرها . وقالوا لى الشهادة دى ماتنفعش إلا لواحد خالى شغل ، لكن أنت بتشتغل فما لهاش لازمة عندك يعنى . وأنا بقى ماحبيتش أتأخر عن دفعنى ، فقلت زى بعضه وطلعت .

ب : ياترى وقتك الفاضى بتقضيه ازاي :

م : حاليا يعنى :

ب : أيوه .

م : بأقضيه فى بيتى ، ما بأخرجش . أطلع من الشغل الساعة ٤ على بيتنا أقعد ، إذا كنت هآكل ، الشاى بتاعى ، علبه السجاير بتاعى ، بس . أكثر من كده لأ . إذا كان واحد بيعبنى بأه بيعبى شوية عندى ، يقعد معايا شوية ، لكن أنا ما بأروحش عند حد يعنى مقتصر أروح عند حد بطروفها ، فيه حاجة مثلا .

- ب : والكيف اللى عندك :
- م : أيوه كثير . كل الكيف عندى . أشرب سجائر من زمان ، وكيف شاي قوى قوى زيادة عن اللزوم بس .
- ب : مافيش جوزة : مافيش حشيش مافيش خمره :
- م : كان بصراحة . لكن دى الوقتى مافيش . كله شربته لكن مافيش من كام سنة .
- ب : من كام سنة تقريبا كده .
- م : من حوالى ٣ سنين .
- ب : ليه بأه :
- م : وقتى مايسمحشى ، تعبان .
- ب : من ايه :
- م : حالتى تعبانه .
- ب : قصدك ايه بالضبط .
- م : يعنى ماهتى مش مقضيانى .
- ب : وصحتك عموما .
- م : صحتى حلوة . ولماأزعل يوثر على الكلى شوية أو أو أعيط . وفى الحالتين دول أتعب شوية . يعنى لو عيطت مضبوط قوى أروح المستشفى ، يحصل عندى التهاب فى الكلية على طول . بس طول ما أنا مبسوط ، كويس .
- ب : طيب آخر مرة كنت عند الدكتور امتى :
- م : مش فاكر والله . يمكن بقى لها ٤ شهور الله أعلم .
- ب : آخر مرة كانت علشان ايه :
- م : أنا عمرى ما بأشكى إلامن نفس الكلى ومصارينى : بس . بطنى وجنبنى .
- ب : بطنك مالها :
- م : بتوجعنى .
- ب : فيها ايه يعنى ؟ .

- م : الزعل زى ماقلت لسيادتك . ما أعياش لإامن الزعل .
- ب : يتشتكى من ايه فى بطنك ؟ .
- م : حين مازعلت أبص ألقى مصارينى بتقرصنى والكلى بينقح على وأضرب عن الأكل مآكلش أبدا .
- ب : والحكاية دى بتيجى لك كبير يعنى ؟ .
- م : لأ . وقت ما أزعل . طول ما أنا مبسوط كده ما أعياش . ممكن أعى فى ٣ دقائق ، كلمة واحدة تعينى .
- ب : عاوزك تكلمنى عن الصدمات اللي قابلتك ؟ .
- م : لأ . مافيش . الصدمات اللي قابلتني بتاع الحياة . مالهش تأثير . الواحد ييفكها على طول . زى الشهر اللي فات ده مثلا مرتبى وقع . دى كانت صدمة عندى جامدة قوى زى ما يكون أتومبيل هفنى .
- ب : ويعدين ؟ .
- م : اتصرفت ورينا كرمى .
- ب : ازاي ؟ .
- م : بعث حاجة من عندى وسدوت بيها ديونى . بس قعدت ٥ أيام فى منتهى التعب ، أعصابى ماكانتش تستحمل أنى أقف على رجلى من الزعل آدى الصدمات . صدمات هاتكون ايه غير كده ؟ صدمات الحياة .
- ب : ووالدتك دى الوقتى ايه علاقتها مع مراتك ؟ .
- م : ماتقبلهاش .
- ب : مين ؟ .
- م : أمى ماتقبلشى مراتى . لكن مراتى تتمنى تخدم أمى ، تحبها . وأمى بتكرهها بسبب الخلف . فأمى قاعدة لوحدها وينصرف عليها .
- ب : طيب واخواتك ؟ .
- م : قاعدين معايا طبعاً لأن اخواتى مش منها . اخواتى من واحدة تانية .
- ب : يعنى هى قاعدة لواحدتها ؟ .

م : أصل هي عندها رأى جامد ، ماتحبش تقعد مع واحد ومراته تحب تقعد لوحدها ، بالرغم من انى واخذ بيت من عتبه ، مش أوده ولا حاجة .
ب : طيب ياترى فيه حاجة تحب تقولها كان ؟ .
م : سلامتک .



تحليل محتوى المقابلة

من تحليل محتوى هذه المقابلة يتضح أن أهم ما تتميز به شخصية هذا المفحوص هو وضوح طابع الاضطراب النفسى والذي بدأ أكثر وضوحا فى جانبين :

١ - الجانب الهستيرى :

ويبدو ذلك واضحا من التثبيت الشديد على الأم والزواج من صورة الأم والعداء الواضح للأب والتمرد على سلطته وعلى صورة الوالد المتمثلة فى الرؤساء . فعندما يحدثنا عن سفره إلى القاهرة يذكر أنه سافر من بلدته إلى القاهرة هاريا بأمه من طغيان أبيه (أنا كنت عارف ان هو صعب جدا - فأنا حببت أجبب أمى وأهرب هريان يعنى - وهربت بيها إلى مصر) . وعندما يحدثنا عن علاقته بأبيه يذكر أنها كانت عدائية (وجيت هنا على أساس أنى أقعد شهرين ، ثلاثة ، تأديب لأبويا علشان يحس بى ، يحس بمكانتى معاه ، نافع معاه لأن مافيش غيرى ، وبعدين ارجع ثانى - لأن هو بأه ابتدا يكرهنى كان علشان بيكره أمى طبعا - وكان أبويا حصل له مرض فى الأيام اللى أنا كنت فى الجيش ، وكانت الصلة بينى وبينه مقطوعة ، مافيش ود ولا حاجة - توفى والدى ومأعرفش بوفاته إلا بعد ما انتهت المعركة ، معركة بورسعيد ، بحوالى شهرين كان) كما يحدثنا أيضا عن زوجته المسنة وهى التى تعيش معه حاليا ولم يتزوج غيرها فيذكر صراحة ما يشير بوضوح إلى أنها صورة الأم وأنه يطرح عليها تعلقه الشديد بأمه (تزوجت واحدة ست كبيرة فى السن قوى يعنى بمعنى أصبح من دور والدتى كده ، وخلفت منها بنت واحدة وقطعت الخلف على كده ، لأن هى كبيرة ، لغاية دى الوقتى - بأحبها قوى بالرغم من أنى أنا عايش من غير خلفه آهوه ، ويبسلطونى على أنى أتجزو ، وفيه اشكال علشان خاطر الخلف بالذات ، ازاي انى أطلع من الدنيا بدون ولد وحاجات زى كده ، أنا رافض طبعا نفس الأشكال ده . مش موافق على العملية بتاعتهم دى لأنى مستريح جدا

يعنى بالى مستريح - أنا من أيام ما أتجوزتها كان عندها أولاد قدى كده ، وقلت لسيادتك انها قطعت الخلف والحيض اتمنع على طول بعدما جبنا البنت دى على طول ، يعنى لا حصل خلقة ولا حمل ولا سقط بعد البنت دى خالص هى جت والحيض اتمنع على طول - باحترمها زى أمى بالضبط لأنى مش باعاملها معاملة زوجة - هى تعتبر العلاج الوحيد لى أنا دى الوقتى - لو تبقى عظم أو حنت كده مأكرهاش ومأنسهاش مهما حصل ظروفها - تعارفت هى ووالدتى مع بعض ، النسوان طبعاً يميلوا لبعض ، ويعدين تعرفت بيها أنا حسيت بعطفها كده كان زايد على قوى وحنيتها زابده قوى ، يعنى معاملتها لى كانت كأم لابنها بالضبط بل أكثر شوية يعنى عطفها هى كان أكثر من والدتى وأنا عايش مع والدتى - يعنى أنا عاوز أتجوزها لكن حاسس انها مش هاتوافق ، يعنى حب بلا أمل ، لأنى بالنسبة لها أعتبر طفل ، فین أنا وفین هى) . أما طريقة زواجه بها فكانت أيضاً مشابهة لطريقة سلوكه مع أمة وهرويه من أبيه بأمه إلى القاهرة حيث جعلها تختلف مع أبيها وأولادها وهرب بها بعيداً عنهم حيث عقد عليها ودخل بها دون علمهم . وفى حديثه عن الرؤساء ، (صورة الأب) نجده يذكر صراحة العداء المتبادل بينه وبينهم (أما من ناحية العمل مافيش ميول للرؤساء ، الرؤساء هى اللى تكرهنى شوية انما الرملاء لأ - جد ، علشان كده بيكرهونى يعنى أقول : آه آه : لأ ، لأ ، مهما حصلت الظروف ، فعلشان كده بيكرهونى) . كما انه يحدثننا عن أعراض سيكوسوماتية هستيرية تبين عن استعداد الجسم للتعبير عن الصراعات النفسية (أنا عمرى مابأشكى إلا من نفس الكلى ومصارينى بس ، بطنى وجنبى - حين مازعلت أبص ألاقى مصارينى بتقرصنى والكلى بتتنقح على وأضرب عن الأكل ، مآكلش أبدا - طول ما أنا مبسوط كده مآعياش ، ممكن أعى فى ٣ دقائق ، كلمة واحدة تعينى) .

إلا أن تحقيق المفحوص للطلبات الأودية فى حياته الواقعية بهذا الوضوح والسفور : حيث يهرب فعلاً بالأم من الأب إلى القاهرة ، ويعرب عن عدائه للأب ، وحيث يتزوج فعلاً من زوجة مسنة مدركاً للتشابه الواضح بينها وبين الأم ، وحيث يعرب صراحة عن كراهيته للرؤساء فى العمل ، انما يدلل كل ذلك على أن المفحوص لا يوقع كبتاً قويا على هذه الرغبات يستخدمه كدفاع ضد الرغبة فى الأم والعدوان على الأب المنافس وانما يرخى بعض الشئ ذلك الكبت الواقع عليها ويتساهل معها ساعها لها ببعض الاشباع .

٢ - الجانب الاضطهادى العدوانى :

أما الجانب الذى بدأ أكثر وضوحا فى شخصية المفحوص ودلالة على اضطرابه النفسى فهو الجانب الاضطهادى العدوانى والذى يبدو واضحا حيث الميل الواضح للاستعراض والتفوق والعدوان والسيكوباتية . (فى الوقت ده كنت أنا عندى صحة حلوة قوى ومعروف فى الشارع - فاستعملت معاها العافية . فهددتها وأنا بأقول لسيادتك كنت معروف ، يعنى ان ماكتتش هأتجوزك هأقتلك ، والناس كنت عارفة ان أنا شديد وبأتخافك وحاجات زى كده - رسمت خطة اللي بيها تعزل من البيت اللي احنا فيه ، عاوز أطلعها من البيت علشان اتصرف زى ما أنا عاوز ، ما هو أبوها موجود فى البيت وأمى ، دى تعزل ازاي من أهلها إلا إذا كان يحصل مشاجرة بينها وبين أهلها ، وفعلا حصل ، حصلت مشاجرة ، اتخانقت مع أبوها وعيالها وأبوها قال لها ، اطلعى بره فشافت مطرح بره وكتبت نفس الكوتتراتو على اسمى أنا . طبعا أنا اللي قايل لها على نفس الموضوع ده ، قايل لها تعملي كذا وكذا - فبقيت حاطط سكنينة فى جيبى على طول وناوى للشر أى واحد يقف فى طريقى من الناحية دى بالذات أضربه على طول ما هو أنا عملت راجل ييقى لازم أقوم بنفس الموضوع طبعا أهلها وأهل الاثنين كانوا عارفين نفس الشر بتاعى ، شرى ، وحش وبتاع خناق معروف طبعا فى الحى كله فالخوف بتاعهم هم نفعنى أنا يعنى هم خايفين منى فمأحدث قدر يقف لى فى طريقى عيلتى عيلة قوية جدا يعنى البلد كلها والنواحي يعنى مركز .. كله والنواحي تخشى العيلة دى يخافوا قوى من عيلتنا . وأبويا كان شيخ خفر بتاع البلد بلدنا كبيرة قوى ومسمينها بندر الشرق لأن ما فيش بلد اقوى منها كلها تجار - أبويا كان شيخ خفر البلد كان قوى وكان شجاع يعنى نفس الحكومة فى محافظة كانت تعترف بيه . يعنى كان حاكم البلد دى . والبلاد اللي حواليتها بالكرباج - كان لى أخ اللي هو أكبر منى على طول توفى وهو عنده ١٢ سنة . كان جسمه لا يقل عن اللي عنده ٣٥ وكان منصاب بعرق الصبا يعنى فى السن ده ضرب نجع لواحده وكان حلو جدا - فى ٥٣ سافرت البلد بسبب خناقة كانت بيننا وبين عيلة العمدة وحصل فيها قتلا وحاجات زى كده . فى الوقت

نفسه فى نفس الخناقة جاني تليغراف من اخواتى البنات ان والدى فى خطر ، فطبعاً فكرت ان أبويا انصاب فى الخناقة فسافرت طبعاً علشان لو مات هاخذ تاره - كنت الألفة بتاع المدرسة كلها مش الفصل بس لأن كنت نبيه جداً ، وفى الجيش كان فى العزل مدرسة طلعت الأول . وفى ضرب النار طلعت الأول على ٤ آلاف وشوية وقبضت لها مكافأة - وكان لى رغبة للحرب والقتال ودايماً أهوى الحاجات دى فطلبت أروح الميدان ورينا حقق أمنيتى وحاربت فى بورسعيد ...) هذا بالإضافة إلى أن هروبه بأمه من أيه إلى القاهرة مظهر سيكوباتى ، كما أن طريقة زواجه من زوجته عن طريق الهروب بها كانت أيضاً مظهراً سيكوباتياً واضحاً .

وهكذا يمكن أن نجمل الصورة الاكلينيكية العامة لهذا المفحوص - كما تتضح من المقابلة - فى أن البناء النفسى له يتضح فيه الاضطراب بصفة عامة حيث يغلب عليه الطابع المستيرى الواضح المصاحب بجوانب سيكوسوماتية والطابع السيكوباتى المصاحب بجوانب اضطهادية عدوانية عنيفة على وجه الخصوص . أى يغلب على بناء هذا المفحوص النفسى الطابع العصابى (المستيريا) والطابع الذهائى (السيكوباتية والميول الاضطهادية) مع سيادة الطابع العصابى ووضوحه أكثر فى حياته الواقعية .

ومن الجدير بالذكر أن تطبيق اختبار تفهم الموضوع واختبار اليد على هذا المفحوص وتفسير نتائجها قد اتفقا مع نتائج تحليل المقابلة إلى حد بعيد وأيذا ما ذهبت إليه من تشخيص البناء النفسى له .

وبطبيعة الحال فإن شخصاً ذا بناء نفسى بهذه الكيفية لا نتوقع له أن يحقق توافقاً ونجاحاً فى حياة العمل . وبالفعل فإن البيانات الرسمية المسجلة عنه فى الشركة التى يعمل بها عن السبعة عشر شهراً السابقة على بدء البحث الميدانى تؤيد ذلك حيث تشير إلى التالى :

- ١ - التقرير السرى السنوى غير المرضى .
- ٢ - التورط فى حوادث .
- ٣ - مخالفة التعليمات والأوامر .
- ٤ - كثرة الغياب .
- ٥ - كثرة الأجازات المرضية .

خاتمة :

أردنا بما عرضناه في هذا الفصل أن نقدم للقارئ نموذجاً لمقابلة قمنا بإجرائها مع أحد العمال بقطاع الصناعة ، وبيننا كيف يمكن للمقابلة أن تساعدنا في تحليل الفرد بإلقاء الضوء على جوانب شخصيته بما يسمح بإمكانية التنبؤ بما سوف يكون عليه من نجاح أو فشل في العمل . فلقد تبين لنا بوضوح كفاءة المقابلة في تحقيق ذلك ، حتى أن البيانات الواقعية Empirical Data الموجودة بالملفات والسجلات الرسمية عن هذا العامل تؤيد نتائج تحليل المقابلة ، حيث تعتبر محكاً قيماً لصدق هذه المقابلة . هذا إضافة إلى ما أشرنا إليه من اتفاق نتائج تحليل هذه المقابلة مع تفسير نتائج اختبارين من اختبارات الشخصية ، هما : اختبار تفهم الموضوع (الـ TAT) واختبار اليد (الـ Hand Test) .

مراجع

١ - فرج عبد القادر طه : سيكولوجية الشخصية المعوقة للإنتاج مكتبة الخانجي ، القاهرة ، ١٩٨٠ .

2 - Deutch, F. And W. F. Murphy: The Clinical Interview Vol. 1, N.Y. International University Press Inc. 1961.

18. His father died at time of the battle of Port Said. He only knew of his father's death two months after the battle, as all contacts with his father were disconnected.
19. During his conversation about his wife he always described her as a mother figure, he loved her as a mother, he treated her as a mother, she was as old as his mother, she treated him as a son... etc.
20. He would quickly feel pain in his stomach and kidneys whenever he got angry or was excited to weep.

Analytical Results :

Analysis of this interview leads to these results :

1. The interviewee is a psychologically disturbed person.
2. His disturbance is more apparent in two characteristics :
 - (a) Hysterical disorder (manifested in strong fixation on mother and marrying the mother figure and directing severe aggression against the father and all those who represent authority as father figures. He deals with his wife as a real mother; he loves her as a mother, he respects her as he respects his mother, he escaped with her and married her as he escaped with his mother from his father... etc. So the wife became a truly mother-wife).
 - (b) Paranoid aggression (manifested in paranoid and aggressive tendencies : liking wars, battlefields, quarrelling and tendencies of megalomania).

Such an individual with such a psychological structure would not be a satisfactory employee, but a problem one. The empirical data in the official files of this interviewee ascertain this result as follows :

1. He had accidents.
2. He disobeyed bosses.
3. He had more absences without permissions or accepted.
4. He had more sick Absences reasons.
5. His yearly secret report is not satisfactory.

We can then say that the interview is a good tool for individual analysis. It is worthy to mention that the results of this interview were supported by the results of the Thematic Apperception Test (T.A.T.) and that of the Hand Test, which were also applied to him.

5. His father began to hate his mother for the reasons mentioned above and married with another woman.
6. His father also began to hate the interviewee as the son of the hated mother.
7. The interviewee, then, took his mother and escaped with her from his father to Cairo, where her father and brothers lived, because he was afraid that his father would kill his mother as he was powerful, cruel and hard-hearted.
8. After he and his mother came to Cairo, he was employed in this industrial company till now.
9. After coming to Cairo he and his mother resided in a house in which his mother became friends with another woman who lived in the same house. This friend was about the same age of his mother, and has sons and a daughter which seemed to suit the interviewee as a wife. Her sons were of the same age of the interviewee.
10. The interviewee was engaged to a daughter of his uncle.
11. After a short time he fell in love with his mother's friend.
12. He felt that he should marry this mother's friend (who was divorced at that time). He told her that he wanted to marry her, but she refused at first because of the difference of age between them. He threatened to kill her if she continued refusing. She approved and told her father and sons, but they refused. He felt that both his family and hers will refuse this marriage and resist it, because he is very young and she is very old (she is of his mother age).
13. He made her quarrel with her father and sons and leave their house. They hired another house and married secretly in 1952. He was about 20 years, and his wife was about 45 at that time.
14. After marriage he was afraid of her family. He always carried a knife in his pocket to defend himself against any of her family and to threaten any of them. But none of them tried to quarrel with him because they were afraid of his quarrelsome aggressive manners.
15. Owing to her old age, his wife begot him only one daughter in the first year of marriage and no sons at all. He did not marry or think of marrying another one till now. His daughter was about 14 at the time of interview.
16. He was recruited in 1955. He preferred going to Port Said in 1956 to fight in the battlefield and refused to stay with that part of the army stationed in Cairo. He was appreciated by his officers because he was brave and very intelligent.
17. All relations with his father were broken of since his father needed him to return and stay to help him, but he refused. The interviewee suspected that his father informed the army to recruit him to make the company dismiss him, and by so doing he would be compelled to return to the village of his father. He was extremely angry with his father.

Chapter : 9

INDIVIDUAL ANALYSIS BY THE INTERVIEW*

(An English Summary)

By
Dr. FARAG A. TAHA

Introduction :

The interview could be an essential tool for individual analysis, by which we can assess the traits, dynamics and attitudes of personality. Here we are going to give an example of interview which we have conducted, to see how it can succeed in attaining this goal.

The interview mentioned in this chapter is based on the main principles of the type of the associative anamnesis. This type of interview is explained and discussed in detail by Deuch and Murphy in their book entitled "The Clinical Interview". It is a type of interview based on the method of free association known in psychoanalysis, in which the interviewer gives the interviewee a complete chance to give his associations without interference or interruption or criticism. It is a sort of non-directive interview.

Interviewee :

The interviewee is a worker in an industrial company. He was about 36 years old (at the time of the interview in 1967). He can only read and write without any certificate.

Data from the Interview :

The most important data given by the interviewee were :

1. The interviewee was born in a village from Upper Egypt.
2. His father, and his family are extremely famous and powerful.
3. He is a quarrelsome man, brave and powerful, and known as so among his neighbours and quarter.
4. He had an elder brother of 12 years who died when he was living with his parents in the village. The death of his elder brother made a severe psychological shock to his mother. She became severely depressed, weeping day and night, absent minded, and sat at his grave for days refusing food or returning home. She refused also any sexual intercourse.

* This chapter is a part of the doctoral thesis presented by the writer (1968) with some modifications and additions in Comments .

الفصل العاشر

علاقة الاضطرابات السيكوسوماتية بالتوافق المهني فى الصناعة^(١)

الدكتور

محمود السيد أبو النيل

أستاذ علم النفس

كلية الآداب - جامعة عين شمس

مشكلة البحث :

لعب التقدم التكنولوجى وعمليات التحضر دورا كبيرا فى وجود الاضطرابات السيكوسوماتية فنسبتها فى المجتمع الآخذ بالتصنيع قدر المجتمع الأصيل خمس مرات والدليل على ذلك أنه وجد أن ضغط الدم لدى زوج أفريقيا والزوج الذين بالولايات المتحدة ليس راجعا للسلالة بل للحضارة . ولا يقتصر هذا على ضغط الدم فقط بل أننا نجد أن أمراض الجلد ، بل ٩٥٪ منها ناتج عن الروح المعنوية المنخفضة فى الصناعة ، كذلك الأمر بالنسبة لأمراض القلب فهى الضريبة التى يدفعها رجال الأعمال فى الصناعة ، كما وجد كذلك أن هذه الاضطرابات لا تقتصر على سن معينة بل تنتشر بين الشباب والشيوخ إذ أشارت احصاءات شركة متروبوليتان إلى أن واحدا من كل اثنين ممن تجاوزوا سن الخمسين يموت بسبب ضغط الدم ، ويؤكد « هاليدى » أن هذه الأمراض تشيع بين الشباب أكثر من الشيوخ ، ومما يؤكد ذلك ما ذكر من أنه كلما كانت ظروف الطفولة عسرة زاد انتشارها فى سن الشباب . وليس التقدم التكنولوجى هو العامل الوحيد ، بل تشير الاحصائيات إلى زيادة هذه الاضطرابات خلال سنين الحرب فلقد ذكر مننجر منروليف أن ٤٩٪ ممن أعفوا من الجيش كانوا بسبب اضطرابات نفسية جسمية ، كذلك زيادة

(١) ملخص رسالة دكتوراه قدمت لكلية الآداب جامعة عين شمس تحت اشراف الأستاذ الدكتور السيد

محمد خيرى - ١٩٧٢ . (المؤلف) .

حالات الضغط في الولايات المتحدة عام ١٩٤٠ إلى ٣٧,٥٠٠ بينما كانت عام ١٩٢٣ ١٤,٠٠٠ ، أربعة عشر ألف حالة ، كما أن نسبة أمراض القلب بالولايات المتحدة ارتفعت نسبة الإصابة بها من ٨٪ عام ١٩٠٠ إلى ٣٢,٧٪ عام ١٩٤٨ أى بزيادة ٤٠٠٪ كذلك فإنه من الممكن أن نضيف عاملا ثالثا وهو ما يمر به المجتمع من ظروف شدة كالبطالة وما يشير إلى ذلك ما حدث في اسكتلندا بين عامي ٣١-١٩٣٦ حيث بلغت البطالة القمة فزادت القرحة والوهن العصبي والتهاب المعدة . ما نريد أن نوّكده مما سبق هو أن المفقود من الوقت بسبب هذه الاضطرابات يقدر بعشرات الملايين من الرجال كل عام وأن هناك قطاعات كبيرة من البشر في أعمار الشباب والشيوخ وفي مهن مختلفة قد فقدوا توافقهم نتيجة لهذه الاضطرابات وأنه نظرا لذلك فإن هذه الاضطرابات تمثل مشكلة جدية بالبحث والدراسة .

الهدف :

يدور الهدف الرئيسى لهذا البحث حول الكشف عن العوامل المختلفة في التوافق المهني والتي تقترن وتكون لها علاقة بالاضطراب السيكوسوماتى .

الفروض :

« يدور الفرض الأساسى لهذا البحث حول أننا نتوقع أن يكون المرضى السيكوسوماتيون أقل توافقا من أفراد المجموعة الضابطة وهم من نفس سن ومهن ومستوى اجتماعى واقتصادى وظروف عمل المجموعة التجريبية ، فيما عدا أنهم ليست لديهم اضطرابات سيكوسوماتية . وذلك من خلال ما اقتصر البحث على قياسه من عوامل تتعلق بالتوافق المهني وهى : الاستعدادات والقدرات المطلوبة فى العمل ، السمات والنواحي الانفعالية ، والعلاقات السوسيومترية بين هؤلاء المرضى وبين زملائهم فى العمل ، والروح المعنوية التى تتمثل فى شعور الفرد بانتماؤه وتوحده فى العمل وشعوره بأنه مقدر وله مكانة . ويتفرع من هذا الفرض الأساسى عدة فروض فرعية تتمثل فيما يلى :

الفرض الأول :

نتوقع أن تكون درجة استعدادات وقدرات المرضى السيكوسوماتيين والمتطلبة فى عملهم أقل من المتوسط بدرجة دالة احصائيا عن الأسوياء فى المجموعة الضابطة والذى نعنيه بهذه القدرات كما كشف عنه تحليل العمل : الاستدلال الميكانيكى ، سرعة الإدراك ،

الفهم العام ، التجميع الميكانيكى ، مهارة الأصابع (وضع - نزع) . أى أن توقعنا لكون المرضى السيكوسوماتيين أقل توافقاً فى استعداداتهم وقدراتهم عن الأسوياء يكون من خلال درجات المجموعتين التجريبية والضابطة على الاختبارات التى تقيس هذه الاستعدادات والقدرات .

الفرض الثانى :

تتوقع أن تكون درجة الاضطراب الانفعالى لدى المرضى السيكوسوماتيين أعلى بدرجة دالة عن الأسوياء فى المجموعة الضابطة ، والذى نعنيه بالاضطراب الانفعالى حالات القلق والخوف والاكتئاب وتوهم المرض والفرع وأمراض التنفس والأعراض المعدية - معوية والسلوك السيكوباتى كما تقاس بقائمة كورنل . بمعنى أن وضعنا لافتراض أن المرضى السيكوسوماتيين أقل توافقاً فى النواحي الانفعالية عن الأسوياء يكون من خلال درجات المجموعتين على المقاييس الفرعية التى تقيس هذه النواحي العصابية والسيكوسوماتية .

الفرض الثالث :

تتوقع أن تكون درجة الروح المعنوية لدى المرضى السيكوسوماتيين أقل بدرجة دالة عن الأسوياء فى المجموعة الضابطة ، والذى نعنيه بالروح المعنوية شعور العامل بقدرة الإشراف على تنظيم العمل وتوفير متطلباته ، وشعوره بكفاءة الإدارة ، وشعوره بالأمن فى العمل ، وأن له مكانة فى عمله وأن إدارة الشركة تقدره ، وإحساسه كذلك بأنه مقبل على عمله مهما كانت حالته . أى أنه من المحتمل أن يتضح أن المرضى السيكوسوماتيين أقل توافقاً فى الحالة المعنوية عن الأسوياء من خلال درجات المجموعتين على المتغيرات الفرعية للحالة المعنوية .

الفرض الرابع :

تتوقع أن تكون درجة العلاقة السوسيومترية لدى المرضى السيكوسوماتيين أقل بدرجة دالة عن الأسوياء فى المجموعة الضابطة ، والذى نعنيه بالعلاقات السوسيومترية العلاقات الإنسانية داخل العمل وخارجه وعلاقات القيادة . أى أنه من المحتمل أن يكون المرضى السيكوسوماتيين أقل توافقاً فى العلاقات السوسيومترية من الأسوياء من خلال مقارنة درجات المجموعتين على النواحي التى يقيسها الاختبار السوسيومترى .

الفرض الخامس :

نتوقع باستخدام التحليل العاملى أن تكون هناك عوامل تشيع بين المتغيرات الدالة (التى ميزت بين المجموعتين وصار لها علاقة أو تقترن بالاضطراب) فى كل عامل من عوامل التوافق الآتية كل على حدة : الاستعدادات والقدرات الخاصة - السمات والنواحى الانفعالية - الروح المعنوية . وتكون هذه العوامل الشائعة المستخرجة من المعالجة الاحصائية لدرجات المتغيرات المميزة للمجموعة التجريبية (موضوع الدراسة) فقط بمثابة العوامل التى يكون لها علاقة بالاضطراب السيكوسوماتى وهى الهدف الأساسى الرئيسى لهذه الدراسة .

العينة .:

أسس اختيار العينة :

اعتمد اختيار عينة هذا البحث على العمال الذين لديهم اضطرابات سيكوسوماتية على أسس ثلاث : أساس طبي وأساس مهنى وأساس نفسى .

(أ) الأساس الطبى :

تم اختيار العيادات الطبية بشركتى الحديد والصلب والنصر للسيارات لتحديد حالات هذه الدراسة وذلك لطبيعة أعراض تلك الأمراض والتى تجعل المريض يذهب ليعالج مرضه لدى الطبيب ، كما أن المرضى غير مستبصرين بأسباب هذه الأمراض فلا يذهبون للطبيب ، كما أشارت المناقشات التى أجراها الباحث مع عدد من الأطباء النفسيين عند زيارته للعيادة النفسية الخارجية بكلية طب القصر العينى إلى تأييد ما سبق وأن كثيراً من الحالات التى تتردد على العيادة النفسية وتشكو من أعراض جسمية وحسية ما هى إلا حالات هستيرية أو توهم مرض أو أعراض جسمية لحالات القلق . وهذه الحالات تنتشر فيها الأعراض فى أكثر من وظيفة أو عضو من أعضاء الجسم . وبناء على المبررات السابقة قرر الباحث أن يكون الأطباء المتخصصون بالعيادة الطبية بالشركتين هم الأساس فى تحديد عينة البحث على أن تكون نقطة بدايتهم فى ذلك أن نطرح لهم تعريفاً دقيقاً للمقصود بالاضطراب السيكوسوماتى على نحو نستطيع استخلاص وقائع منه يحدد على أساسها الطبيب الحالات . وقد هدفنا من وراء هذه الخطوة أن يكون اعتمادنا على اختيار الطبيب جزئياً لا كلياً على إعتبار أن الاضطرابات السيكوسوماتية تمثل جانبين : النفسى وهذا الجانب يكون كشفه ومعرفته بالوسائل الأكلينيكية النفسية ، وجسمى وهذا الجانب يكون كشفه

ومعرفة ما ألم به من اضطراب أو إصابة نتيجة الجانب السابق بواسطة الأطباء الذين يستخدمون فى ذلك وسائلهم التشخيصية كالأشعات والتحليل ، الخ .

تعريف الاضطرابات السيكوسوماتية فى هذا البحث :

اعتمد الأطباء فى تحديدهم للحالات على التعريف التالى المستخلص من البحوث والدراسات السابقة :

« الاضطرابات السيكوسوماتية هى الاضطرابات الجسمية المألوفة للأطباء والتي يحدث بها تلف فى بناء جزء من أجزاء الجسم أو خلل فى وظيفة عضو من أعضائه نتيجة اضطرابات انفعالية مزمنة نظرا لاضطراب حياة المريض ، والتي لا يفلح العلاج الجسمى الطويل وحده فى شفاؤها شفاء تاما لاستمرار الاضطراب الانفعالى وعدم علاج أسبابه إلى جانب العلاج الجسمى » .

والوقائع المستخلصة من هذا التعريف هى :

(أ) وجود مرض جسمى خاص بعضو أو جزء من أجزاء الجسم تثبت الأشعات أو الاختبارات وجود إصابة تشريحية أو بنائية .

(ب) تردد المريض على الطبيب فترة طويلة بحيث أصبح مألوفاً له .

(ج) عدم نجاح العلاج الجسمى لعدم علاج المسببات ، ويظهر ذلك فى كثرة تردد المريض وتناوله العديد من الأدوية وأنواع العلاج .

(د) أن المريض لم يسبق علاجه نفسياً وقد قصدنا من ذلك أن لا تكون هناك حالات تحت العلاج النفسى أو عولجت نفسياً فترتب على ذلك تدخل عامل من العوامل التى تؤثر فى اختيارنا للحالات .

وقد اعتمد الأطباء على الوقائع السابقة فى تحديدهم للحالات من بين المترددين خلال فترة زمنية مدتها ١٥ (خمسة عشر) يوماً .

نتائج تحديد الأطباء للعمال المضطربين سيكوسوماتية :

قمنا بتفريغ القوائم التى أعطيت للأطباء فى الشركتين ، ويتضح من الجدول الآتى عدد العمال المضطربين بكل شركة وفى كل جهاز من أجهزة الجسم كما هو مبين بالجدول رقم (١) .

جدول رقم (١) عدد العمال المضطربين بكل شركة

رقم	الاضطراب	شركة النصر للسيارات	شركة الحديد والصلب	المجموع	النسبة المئوية %
١	الجهاز المعدى معوى	١٤	٣٧	٥١	٢٢
٢	جهاز القلب والأوعية	١٦	١٨	٣٤	١٥
٣	الجهاز التنفسى	٣٤	٢٧	٦١	٢٨
٤	الجهاز العصبى المركزى	٤	٣	٧	٣
٥	جهاز الجلد والحساسية	٧	٧	١٤	٦
٦	جهاز الغدد الصم	٥	١٩	٢٤	١١
٧	الجهاز البولى والتناسلى	١٠	-	١٠	٥
٨	الجهاز الهيكلى	١٥	٩	٢٤	١٠
	المجموع	١٠٥	١٢٠	٢٢٥	١٠٠

ويتضح من الجدول رقم (١) أن شركة الحديد والصلب بها أكبر عدد من حالات المضطربين وأن نسبة اضطرابات الجهاز التنفسى أعلى من نسب الاضطرابات الأخرى وأن الاضطرابات بالجهاز التنفسى بالنصر للسيارات أعلى من الحديد والصلب ورغم أن ظروف العمل بالأخيرة وما يحيط به من أتربة وغازات إلا أنه كانت نسبة الاضطراب بالنصر للسيارات - وظروف العمل بها لا توجد به من العوامل الخارجية المؤثرة بقدر ما بالحديد والصلب - أعلى من الحديد والصلب ، ويؤكد ذلك أثر العامل النفسى عن أى عامل آخر .

(ب) الأساس المهنى :

ولقد تم تصنيف العينة الموجودة بالجدول السابق لمعرفة أى المهن التى يشيع فيها هذه الاضطرابات فوجد أن مهنة الصيانة الميكانيكية هى التى تشيع فيها هذه الاضطرابات عن غيرها إذ بلغ عدد العمال المضطربين بهذه المهن ٥٤ (أربعة وخمسين) عاملا يليها مهن عمال خدمات الإنتاج إذ يبلغ عدد العمال المضطربين بها ٣٧ (سبعة وثلاثين) عاملا ثم وظائف الاشراف فيبلغ عدد المضطربين بها ٢٤ (أربعة وعشرين) مشرفا ثم عمال الإنتاج إذ يبلغ عددهم ١٨ (ثمانية عشر) عاملا ثم العتالين إذ يبلغ عددهم ١٦ (ستة عشر) عتالا وهكذا ... الخ هذه المهن .

ونظرا لأن الإمكانيات المادية والبشرية لدى الباحث لاتمكنه من القيام بهذه الدراسة في الشركتين وعلى جميع الحالات فقد اقتصر الباحث في دراسته على الحالات التي حددها الأطباء في شركة الحديد والصلب والتي توجد بمهن الصيانة وهي المهن التي تشيع فيها هذه الاضطرابات عن غيرها . ويوضح الجدول رقم (٢) عدد حالات المجموعة التجريبية (العدد النهائي) موزعة على الاضطرابات المختلفة :

جدول رقم (٢) الاضطرابات في حالات المجموعة التجريبية

العدد	الاضطراب	رقم
٨	جهاز القلب والأوعية	١
٨	الجهاز المعدي المعوي	٢
٤	جهاز التنفس	٣
٢	جهاز الجلد	٤
٢	جهاز الغدد الصم	٥
١	الجهاز الميكلي	٦
٢٥	الجملة	

كما يوضح الجدول رقم (٣) أيضا عدد الحالات بشركة الحديد والصلب موزعة على وظائف مهن الصيانة المختلفة :

جدول رقم (٣) عدد الحالات في مهن الصيانة

العدد	الوظائف	مسلسل
١٢	ميكانيكي	١
٥	كهربائي	٢
٣	براد	٣
٢	شحام	٤
١	حداد	٥
١	لحام	٦
١	خراط	٧
٢٥	الجملة	

فحص الملفات الطبية :

وبعد الاستقرار على الحالات التي سيتم عليها إجراء هذه الدراسة قمنا بفحص الملفات الطبية ، وتأكدنا من وجود الفحوص التي تثبت وجود الإصابة أو الخلل ، فى وظيفة الجسم ولقد أسفرت نتيجة هذا الفحص عن عدم وجود حالات لا يوجد فى ملفاتها ما يثبت الخلل أو الإصابة .

(ج) الأساس النفسى :

استعرضنا طرق التشخيص السيكوسوماتى المختلفة ابتداء من افتراضات فيس Wesis وانجلش English كالتاريخ الأسرى ، ووجود شواهد لعصاب فى الطفولة ، والحساسية لعوامل انفعالية معينة إلى ما عرضه نفس الكاتبين عن معادلة هاليدى المكونة من ست نقط كالانفعال ونموذج الشخصية والجنس والتاريخ الأسرى ... الخ كذلك استعرضنا ما قدمه المؤلفان من استخدام الطريقة الطولية فى التشخيص . وتدخل تلك الطرق فى نطاق ما نطلق عليه الطرق الذاتية فى التشخيص ، فوجدنا أمانا اختبارين هما اختبار الشخصية المتعددة الأوجه (M.M.P.I) وقائمة كورنل . ولقد ميز الاختبار الأول فى بعض الدراسات بين الآلام النفسية المنشأ . أما الاختبار الثانى فقد وضع كأداة تتضمن أسئلة تكشف عن الاضطرابات السيكوسوماتية والعصبية وبه مقياس تكشف صراحة عن جوانب مثل : أعراض التنفس والدورة الدموية ، السيكوسوماتيك ، الجهاز المعدى معوى ، القلق ، الفزع ، توهم المرض . وبناء على ما يتصف به هذا المقياس الأخير من خصائص تتسق ومقتضيات هذه الدراسة وهو الحاجة لوسيلة قياس وتشخيص موضوعى عن الاضطرابات السيكوسوماتية استخدمنا هذا المقياس فى تحديد العينة موضوع هذه الدراسة وذلك بعد إعداد الصورة باللغة العامية للاختبار . وفى تطبيقنا للاختبار استخدمنا نفس الأساس الذى استخدمه مؤلفوه فى التمييز بين الحالات التى لديها اضطراب سيكوسوماتى أى اضطراب أساسه نفسى من الحالات التى ليست لديها اضطرابات سيكوسوماتية ، ويعنى هذا الأساس أن الدرجة ٢٣ فما فوق على الاختبار تكشف عن الأشخاص الذين يعانون من اضطرابات سيكوسوماتية وعصائية شديدة . وبعد تطبيق الاختبار على كل حالة استبقيت الحالة التى تحصل على درجة ٢٣ فما فوق بناء على الأساس السابق .

خصائص المجموعة التجريبية :

قدمنا فيما سبق جدولين أحدهما يتضمن توزيع الوظائف على العينة التجريبية والآخر عن توزيع فئات الاضطراب المختلفة عليهم ونقدم فيما يلى ثلاث جداول عن باقى

خصائص المجموعة التجريبية وهي عن الحالة الاجتماعية والتعليمية والعمر والأجر والخبرة .

ويبين لنا الجدول الآتي الحالة الاجتماعية للمجموعة التجريبية :

الحالة	أعزب	أرمل	مطلق	متزوج	المجموع
العدد	-	-	-	٢٥	٢٥

كما يبين الجدول الآتي الحالة التعليمية لأفراد العينة :

التعليم	أمي	%	يقرأ ويكتب	%	ابتدائية	%	إعدادية	%
العدد	١	٤	١٩	٧٦	٤	١٦	١	٤

كما يبين الجدول الآتي أيضا متوسط الانحراف المعياري للعمر والأجر (بالجنيه) وسنوات الخبرة :

العمر		الأجر الشهري		الخبرة	
ع	م	ع	م	ع	م
٦,٦٥	٤١,٩	٤	١٨,٦٤	٢,٣٦	١١,٥٢

أسس اختيار المجموعة الضابطة :

سار اختيار المجموعة الضابطة على نفس أسس اختيار المجموعة التجريبية فبالنسبة للأساس الطبي تأكدنا من خلوهم من الأمراض الجسمية وبالنسبة للأساس المهني كانوا من نفس مهن المجموعة التجريبية وبالنسبة للأساس النفسي تأكدنا من خلوهم من الأمراض النفسية كما أنه لم يكن هناك فرق دال احصائيا بين المجموعتين في العمر والأجر والخبرة والتعليم والزواج ، وقد بلغ عدد أفراد المجموعة الضابطة ٢٥ (خمسة وعشرون) عاملا .

الأدوات :

استعرضنا البحوث والدراسات المختلفة في موضوع التوافق المهني بهدف استخلاص أهم المتغيرات التي تجمع هذه البحوث على أهميتها وذلك لإعداد واختيار الأدوات

المختلفة التي تقيس هذه المتغيرات ، وقد استقر الأمر على اختيار متغيرات التوافق المهني الآتية :

- ١ - الاستعدادات والقدرات الخاصة .
 - ٢ - السمات والنواحي الانفعالية .
 - ٣ - العلاقات الاجتماعية .
 - ٤ - الروح المعنوية .
- ولا ننكر أن هناك متغيرات أخرى هامة كالذواضع والميول ولكننا اقتصرنا في هذه الدراسة على تلك المتغيرات السابقة والتي تركز على الجانب الشعوري لحياة الانسان النفسية . والتي لم تلق اهتماما كبيرا من الباحثين السابقين .

(أ) اختيار الأدوات :

استخدمت الأدوات الآتية بالنسبة لكل جانب من الجوانب السابقة :

- ١ - وسائل قياس الاستعدادات والقدرات الخاصة :
- (أ) اختبار الاستدلال الميكانيكى .
- (ب) اختبار سرعة ادراك العدد .
- (ج) اختبار الفهم العام - التجميع الميكانيكى - مهارة الأصابع (نزع ووضع) .
- وقد تم تحديد الاختبارات السابقة بعد تحليل العمل للوظائف التي يشغلها أفراد المجموعة التجريبية وبين الجدول الآتى القدرات التي تمخضت عن تجربة تحليل العمل ونسبة تكرار كل قدرة في الوظائف الستة التي يشغلها أفراد العينة :

رقم	القدرة	ك	ك %
١	الاستدلال الميكانيكى	٣	٥٠% فأكثر
٢	تذكر أوضاع الأشياء	٣	٥٠% فأكثر
٣	مهارة الأصابع	٣	٥٠% فأكثر
٤	الفهم	٣	٥٠% فأكثر
٥	سرعة الإدراك	٥	٥٠% فأكثر
٦	إدراك العلاقات المكانية	٣	٥٠% فأكثر

ويقوم الجدول السابق على أساس إبقاء القدرة التي حصلت على ثلاث تقديرات من (أ) أو (ب) أو هما معا فكانت القدرات السابقة هي التي تكررت في ٥٠٪ فما فوق من عدد الوظائف .

٢ - السمات والنواحي الانفعالية :

اختير لتغطية هذا الجانب قائمة كورنل ، فهي إلى جانب استخدامها في تحديد الحالات التي لديها اضطراب سيكوسوماتي على أساس الدرجة الكلية فإنها تغطي بعض الجوانب الانفعالية كالقلق والاكتئاب والفرع والعصبية والسلوك السيكوباتي :

٣ - العلاقات الاجتماعية :

اختير الاختبار السوسيومترى الذي أعد في بحث قياس وتشخيص الروح المعنوية لدى العاملين بالصناعة بالمركز القومي للبحوث الاجتماعية والجنائية ليكون أساسا لإعداد مقياس يغطي هذا الجانب والذي يتضمن العلاقات الإنسانية داخل وخارج العمل والقيادة .

٤ - الروح المعنوية :

اختير من مقياس الروح المعنوية (في بحث مركز البحوث السالف الذكر)^(١) المتغيرات التي حصلت على أكبر تشبع في الدراسة العملية التي أجراها المركز في البحث السابق ، وكانت المتغيرات التي حصلت على أكبر تشبع في كل عامل هي :

١ - قدرة الإشراف على تنظيم العمل وتوفير متطلباته .

٢ - مزايا العاملين .

٣ - الود والتعاون بين العاملين .

٤ - علاقة العمال بالمشرف .

٥ - كفاءة الإدارة .

٦ - المكانة والتقدير .

٧ - الأمانة في العمل .

(١) قام صاحب هذا البحث بإجراء المعالجات الإحصائية الخاصة بالتحليل العاقل في بحث قياس وتشخيص الروح المعنوية الذي أجراه المركز القومي للبحوث الاجتماعية تحت إشراف الدكتور السيد محمد خيرى .

- ٨ - التوحد مع الشركة .
٩ - أعراض الروح المعنوية .

(ب) تقنين الأدوات :

١ - بالنسبة للاستعدادات والقدرات :

أجرى الثبات النصفى لكل من اختبارى الاستدلال الميكانيكى وسرعة الإدراك ، والثبات عن طريق اعادة الاختبار لكل من اختبار التجميع ومهارة الأصابع أما اختبار الفهم العام فقد أجريت عليه الكثير من البحوث فهو أحد الاختبارات الفرعية لمقياس وكسلر بلفيو فاكفى بتلك النتائج فى هذه البحوث بالنسبة للثبات الذى تأكد ارتفاعه فى معظمها سواء عن طريق الاعادة أو التقسيم النصفى . وقد كانت نتائج الثبات النصفى لاختبارى سرعة الإدراك والاستدلال الميكانيكى هى على التوالى ٠,٩٦٠ و ٠,٨٠٠ . وقد كان عدد الأفراد فى الاختبارين سبعة عشر من المرضى . أما معامل ثبات اختبارات التجميع الميكانيكى ومهارة الأصابع (وضع) ومهارة الأصابع (نزع) فقد كانت على التوالى ٠,٦٢٢ ، ٠,٤٠٠ ، ٠,٤٩٥ . وقد أسفرت نتيجة حساب ثبات اختبارات القدرات عن عزل اختبار مهارة الأصابع وضع ونزع لعدم دلالة معامل ارتباط اختبار مهارة الأصابع وضع . أما بالنسبة للصدق فقد أكدت الكثير من بحوث الصدق صلاحية هذه الاختبارات .

٢ - بالنسبة للسماوات والنواحي الانفعالية :

أعيدت ترجمة (الاختبار كورنل) واعداد تجربة الفهم اللفظى لعباراته باللغة العامية وقد أكدت تجربة الفهم اللفظى مناسبة الاختبار لمستوى فهم العمال . وبالنسبة للثبات فقد أجرى الثبات بالطريقة النصفية وقد كانت جميع ارتباطات الاختبار فى المقاييس الفرعية العشرة التى يتكون منها الاختبار دالة ما عدا اختبارات : على الصحة والحساسية والشك والسيكوباتى كما أجرى الثبات للاختبار ككل فكان مرتفعا ودالاً وصل إلى ٠,٩٢٠ كما أجرى للاختبار تحليل للوحدات وتم عزل ٩ عبارات منه ٣ عبارات فى مقياس الخوف وعدم الكفاية وعبرة واحدة فى مقياس العصبية والقلق وثلاث عبارات فى مقياس (السيكوسوماتيك) وعبارتين فى مقياس السيكوباتى كما أجرى الصدق على الاختبار عن طريق التمييز بين المجموعتين التجريبية والضابطة والعدد فى كل من المجموعتين

سبعة عشر وهو نفس العدد الذى أجرى عليه الثبات (النصفى) فكانت قيمة ت ١٤,٣١ ولها دلالة عند مستوى ٠,٠١ .

٣ - بالنسبة للروح المعنوية :

أجرى الثبات النصفى للاختبار على سبعة عشر مريضا فكان معامل الارتباط بين النصفين ٠,٩٣٤ ، وصحح باستخدام معادلة سبيرمان براون للحصول على معامل الثبات فوصل إلى ٠,٩٦٠ ، وبالنسبة للصدق طبق الاختبار على خمسة عشر من المرضى مثلهم فى جميع النواحي من الأسوياء فكانت قيمة ت ٤,٥ ولها دلالة عند ٠,٠١ .

٤ - بالنسبة للعلاقات السوسيو مترية :

طبق الاختبار على عشرة من المرضى وأعيد تطبيق الاختبار عليهم بعد عشرة أيام واستخرجت النسبة المئوية لاتفاقهم فى مرتين فبلغت ٨٠٪ أما بالنسبة للصدق فقد طلب من المشرفين على العمال أن يحددوا الأشخاص الذين يختارهم الشخص من بين زملائه فى القسم الذى يعمل به فى المواقف المختلفة للاختيار وقد حسب معامل الاتفاق بين اختيار المرضى العشرة لزملائهم وبين اختيار المشرفين للعمال فبلغت نسبة الاتفاق بينهما ٩٠٪ وتشير تلك النسبة الأخيرة إلى صلاحية هذه الأداة .

نتائج البحث :

(أ) بالنسبة للاستعدادات والقدرات الخاصة :

تعتبر نتائج اختبارات الاستعدادات والقدرات الخاصة ردا على الفروض المستخلصة من عملية تحليل العمل تلك الأخيرة التى كانت بمثابة تجربة استكشافية لهذه الاستعدادات والقدرات والتى تعتبر عاملا من العوامل التى تلعب دورا هاما فى عملية التوافق المهنى . ليس ذلك فقط بل تعتبر نتائج هذه التجربة إما مؤيدة لافتراضاتنا أو غير مؤيدة لها أو مؤيدة لها فى بعض النواحي ورافضة لها فى نواحي أخرى . وفيما يلى جدول رقم (٤) يبين م ، ع لأفراد المجموعتين وقيمة ت ومستوى دلالة كل اختبار .

ويتضح لنا من الاتجاه العام للمتوسطات أن أداء المجموعة التجريبية يتجه لأن يكون أقل من أداء المجموعة الضابطة إلا أن هذا الاتجاه مرتفع ارتفاعا دالا فى صالح المجموعة الضابطة فى بعض النواحي كالتجميع الميكانيكى والفهم العام وسرعة الادراك .

وقد قمنا ردا على الغرض الأخير بعمل تحليل عاملى لتلك الاختبارات التى ميزت بين المجموعتين فكانت تشعبات تلك الاختبارات على النحو الآتى .

جدول رقم (٤)
يبين م ، ع لأفراد المجموعتين التجريبية والضابطة

رقم	الاختبار	التجريبية		الضابطة		قيمة ت	الدلالة
		ع	م	ع	م		
١ -	الاستدلال الميكانيكى	١٠,٩	٤,٥٠	١٢,٤٦	٢,٤٩	١,٥٤	غير دال
٢ -	مهارة الأصابع (وضع)	٣٠,٢٨	٣,١٣	١٣,٨٠	٣,٥٦	١,٥٥	» »
٣ -	مهارة الأصابع (نزع)	٤٣,٨٠	٣,٩٢	٤٤,١٠	٤,٥٠	٠,٩٣	» »
٤ -	تجميع ميكانيكى	٦,١٠	٣,٢٧	٨,٠٩	٣,٣٠	٢,١٧	٠,١٥
٥ -	الفهم العام	٦,٩٨	٢,٣٤	٩,١٦	٢,٣٥	٣,٢٥	٠,١١
٦ -	سرعة الادراك	١٣,٠٠	٥,٣٥	١٦,٠٥	٤,٨٥	٢,٣٨	٠,٠٥

١ - سرعة الادراك ٠,٦٣٨

٢ - التجميع الميكانيكى ٠,٤٥٨

٣ - الفهم العام ٠,٠٧٩

وقد سمينا هذا العامل بسرعة ادراك العلاقات المكانية .

(ب) بالنسبة للروح المعنوية :

سيوضح لنا من النتائج التى سنستعرضها فيما بعد مدى قدرة نتائج هذا المقياس فى التصدى لما نفترضه من أن الروح المعنوية كعامل يقترن بتوافق العامل فى مهنته - لها علاقة بالاضطرابات السيكوسوماتية أى أننا نتوقع وكما سبق أن ذكرنا فى الفرض (الرابع) أن تكون الروح المعنوية أو نواحي منها فقط لدى المرضى السيكوسوماتيين منخفضة عن الأسوياء بدرجة دالة احصائيا . ويبين لنا الجدول رقم (٥) الفروق على متغيرات الروح المعنوية بين المرضى والأسوياء .

جدول رقم (٥)
يبين الفروق على متغيرات الروح المعنوية بين المرضى والأسوياء

رقم	المتغيرات	تجريبية		ضابطة		ت	الدلالة
		ع	م	ع	م		
١	قدرة الاشراف على تنظيم العمل	٣,٢٦	٢,٠٤	٤,٧٢	١,٣٦	٢,٧٥	عند ٠,٠٥
٢	مزايا العاملين	٢,٧٦	١,٦٤	٣,٤٨	١,٥٨	١,٥٣	لا دلالة له
٣	الود والتعاون بين العاملين	٤,١٤	٢,٨٥	٥,٢٠	١,٥٠	١,٦٣	لا دلالة له
٤	علاقة العمال بالمشرف	٥,٥٨	٢,٢٢	٦,٦٤	١,٣٦	٢,٠٠	لا دلالة له
٥	كفاءة الادارة	٤,٢٦	١,٣٦	٥,٣٤	١,١١	٣,٠٠	عند ٠,٠١
٦	المكانة والتقدير	٣,٩٤	٠,٩٠	٤,٢٦	٠,٤٥	٣,٢٠	عند ٠,٠١
٧	الأمنة فى العمل	٥,٢٦	١,٨٦	٦,٦٦	١,٥٤	٣,٠٤	عند ٠,٠١
٨	التوحد مع الشركة	٥,٥٦	١,٦٤	٦,٤٢	٠,٩٣	٢,٢٠	عند ٠,٠٥
٩	أعراض الروح المعنوية	٤,٠٢	١,٨٠	٥,٤٨	١,٤٠	٣,١٠	عند ٠,٠١

ويتضح لنا من الجدول السابق أن الاتجاه العام للمتوسطات يشير إلى أن الروح المعنوية عموماً - لدى المرضى منخفض عنها لدى الأسوياء ، لكننا نجد أن المرضى يتماثلون مع الأسوياء فى بعض جوانب الروح المعنوية ، أى لا يوجد بين المجموعتين فرق دال فيها مثل متغيرات : مزايا العاملين والود والتعاون بين العاملين وعلاقة العمال بالمشرف . وقد يرجع ذلك بالنسبة لمتغير مزايا العاملين والذي يلمس الجوانب المادية للروح المعنوية من ناحية إلى تماثل المجموعتين فى الأجر ؛ ومن ناحية أخرى إلى أن هناك بحثاً كثيرة أكدت أن متغير الأجر وفرص الترقى وهو متغير يتشابه إلى حد كبير بمتغير مزايا العاملين لا يرتبط بالروح المعنوية ، كما أنه فى بحث تشخيص وقياس الروح المعنوية لم يميز بين المجموعات المختلفة أما متغير الود والتعاون بين العاملين فيرجع عدم وجود تباين بين المجموعتين إلى ما أكدته نتائج الاختبار السوسيومترى (والتي سنراها فيما بعد) من أن المجموعتين التجريبية والضابطة لم تختلفا بعضها عن بعض من جانب : (العلاقات الداخلية وهى العلاقات بين العاملين فى مجال العمل ، والتي يكشف عنها اختيار العاملين بعضهم لبعض فى بعض مواقف داخل العمل) . أما تماثل المجموعتين فى متغير علاقة العمال بالمشرف ؛ فإننا لا نجد لدينا ما يبرره .

التحليل العاملى لمغيرات الروح المعنوية المميزة :
يوضح لنا الجدول رقم (٦) العوامل المتعامدة التى استخرجت بعد تدوير المحاور
للعوامل المركزية والتي سيتم تفسيرها والتسمية المقترحة لهما وتشعبات متغيراتها :

جدول رقم (٦) : العوامل المتعامدة

رقم	العامل الأول : (الروح المعنوية)	التشيع	العامل الثانى أعراض الروح المعنوية	التشيع
١	المكانة والتقدير	٩٣	أعراض الروح المعنوية	٥٨
٢	الأمنة فى العمل	٨٤	الأداء فى العمل	٥٠
٣	قدرة الاشراف على تنظيم العمل	٨٠	قدرة الاشراف	٤١
٤	التوحد مع الشركة	٧٧	الجزاءات	٣٥
٥	كفاءة الادارة	٧٦	المكانة والتقدير	٢٦
٦	أعراض الروح المعنوية	٤٥	الأجازات المرضية	١٩
٧	الأجازات المرضية	٣٢	الأمنة فى العمل	١٩
٨	الجزاءات	٠٩	التوحد مع الشركة	٠٩
٩	الأداء فى العمل	٠٨	كفاءة الادارة	صفر

(ج) بالنسبة للسّمات والعوامل الانفعالية :
تعتبر النتائج التى سنعرضها فيما يلى ردا على الفرض الثانى السابق طرحه ، ويبين لنا
الجدول رقم (٧) الفروق بين المجموعتين على المقاييس الفرعية لقائمة كورنل :

جدول رقم (٧) : الفروق بين المجموعتين على قائمة كورنل

رقم	المقياس الفرعى	التجريبية		الضابطة		ت	الدلالة
		ع	م	ع	م		
١	الخوف وعدم الكفاية	٦,٩٨	٣,٣٠	٢,٦٠	١,٢٠	١١,٥٢	٠,٠١
٢	الاكتئاب	٣,٥٤	٢,١٩	١,٤٠	٠,٩٦	٤,٥٤	٠,٠١
٣	العصبية والقلق	٣,٥٦	١,٥٤	٠,٩٤	٠,٩١	٧,٢٧	٠,٠١
٤	أعراض التنفس والدورة	٣,٠٠	١,٧٨	٠,٩٨	١,٠٢	٤,٣٩	٠,٠١

رقم	المقياس الفرعى	التجريبية		الضابطة		ت	الدلالة
		ع	م	ع	م		
٥	الفرع	٢,٣٤	٣,٥٤	٠,٧٤	٠,٩٠	٥,١٧	٠,٠١
٦	الأعراض السيكوسوماتية	٢,٧٩	٥,٥٠	١,٥٣	١,٤٨	٦,١٨	٠,٠١
٧	الخوف على الصحة	١,٨٩	٥,١٠	٠,٨٨	١,١٤	٨,٦٠	٠,٠١
٨	الجهاز المعدى معوى	٢,١٦	٥,٦٢	١,٥٩	١,٣٢	٨,١١	٠,٠١
٩	الحساسية والشك	١,٣٨	٤,٦٠	٢,١٢	٣,٢٠	٣,٨٠	٠,٠١
١٠	السيكوباتية	١,٨٠	٣,٨٨	٤,٨٢	١,٤٠	٤,٨٦	٠,٠١

ويتضح لنا من الجدول رقم (٧) أن جميع مقاييس القائمة الفرعية تميز تمييزاً دالاً بين المجموعتين التجريبية والأسوياء مما يشير إلى أن النواحي العصائية السيكوماتية التي تقيسها المقاييس الفرعية للاختبار هي الميزة لهؤلاء المرضى وأن هذه العوامل تلعب دوراً كبيراً في سوء توافقهم المهني .

التحليل العاملى لمتغيرات العوامل الانفعالية الدالة والمحكات :

يوضح لنا الجدول رقم (٨) العوامل المتعامدة التي استخرجت بعد تدوير المحاور للعوامل المركزية التي سيتم تفسيرها والتسمية المقترحة لهما وتشعبات متغيراتها :

جدول رقم (٨) : التسمية المقترحة للعوامل

رقم	العامل الأول :	التشعب	العامل الثانى :	التشعب
١	الأعراض السيكوسوماتية	٨٦	الحساسية والشك	٧٢
٢	الخوف على الصحة	٨٥	العصبية والقلق	٦٠
٣	الفرع	٧٤	السيكوباتية	٥٢
٤	الخوف وعدم الكفاية	٧٣	التنقل من عمل لآخر	٥١
٥	أعراض التنفس والدورة	٦٦	الاكتئاب	٥٠
٦	الأداء فى العمل	٥٤	الخوف على الصحة	٤٥
٧	العصبية والقلق	٤٩	الأجازات المرضية	٤٩
٨	الجزءات	٤٤	الأعراض السيكوماتية	١٧
٩	الاكتئاب	٤٠	الفرع	١٦
١٠	التردد على العيادة	٣٤	التنفس والدورة	٠٦

رقم	العامل الأول : الاضطراب السيكوسوماتي	التشيع	العامل الثاني : القلق	التشيع
١١	الجهاز المعدى معوى	٢٥	الجزاءات	٠٦
١٢	الحساسية والشك	٢٠	الخوف على الصحة	٠٧
١٣	السيكوياتي	٠٩	الجهاز المعدى معوى	١٤
١٤	التنقل من عمل لآخر	٠٢	الأداء فى العمل	١٦
١٥	الأجازات المرضية	٠٤	التردد على العيادة الطبية	٢٥

(د) بالنسبة للاختيار السوسيومترى :

نستعرض فى الجدول رقم (٩) نتائج الاختبار السوسيومترى للكشف عن ارتباط العلاقات الاجتماعية بتوافق الانسان فى عمله ، وافترض ذلك الأخير فى حالة اضطراب علاقة الإنسان بالآخرة فالاضطراب السيكوسوماتى - وفيمايلى جدول يبين الفروق بين المجموعتين فى المجالات التى يقيسها الاختبار السوسيومترى باستخدام مكانة الاختبار فى حساب الفروق بين المرضى والأسوياء :

جدول رقم (٩) : نتائج الاختبار السوسيومترى

رقم	نواحي الاختيار	التجريبية		الضابطة		ت	الدلالة
		ع	م	ع	م		
١	العلاقات الداخلية	٣٢,٧	٢٦,٠٦	٥١,٠٧	٢٦,٨١	١,٤٨	لا دلالة له
٢	العلاقات الخارجية	٢٨,٥	٢٨,٦٤	٤٤,٠٠	٢٢,٤٥	٨,٢٧	لا دلالة له
٣	القيادة	١٤,٧	١٠,٨٠	٤٢,٣٠	٢٦,٤٠	٢,٨٨	عند ٠,٠٥
٤	الدرجة الكلية للاختبار	٣٣,٦	٢٢,٣٥	٥٠,٠٨	٢٣,٩٣	٢,٤٩	عند ٠,٠٥

ويتضح لنا من الجدول السابق أن جانباً واحداً من جوانب الاختبار السوسيومترى وهو القيادة هو الذى يميز تمييزاً دالاً بين المجموعتين فى صالح الضابطة كما أن الدرجة الكلية على الاختبار تميز أيضاً تمييزاً دالاً بين المجموعتين . أما جانب العلاقات الداخلية والخارجية فلم يميزا بين المجموعتين تمييزاً دالاً وإن كان المتوسط يشير إلى أنه فى صالح المجموعة الضابطة من التجريبية ، وقد سبق أن قدمنا ما يرر تماثل المجموعتين فى العلاقات الداخلية .

مناقشة عامة لنتائج البحث :

١ - أجابت النتائج المختلفة للبحث على فروضه التي طرحت على شكل توقعات واحتمالات فقد أجابت نتائج اختبارات الاستعدادات والقدرات على ما طرحه الفرض الأول حيث وجد أن الفهم وسرعة الإدراك والتجميع الميكانيكي لها علاقة بالاضطرابات السيكوسوماتية وهذه القدرات هي : القدرة على إدراك العلاقات والمتعلقات ، والعلاقات الميكانيكية والتصور المكاني . والتذكر ، وقدرة الفرد على تقسيم خبراته الماضية بالاعتماد على الخبرة العملية ، وسرعة مقارنة الأشكال وإدراك التغير في الشكل وتحديد الشكل الذى يتفق فى طريقة التظليل مع الشكل المرجعى . كما أجابت النتائج على المقاييس الفرعية للكورنل بشكل قاطع على التوقعات المتضمنة فى الفرض الثانى حيث وجد أن درجات المجموعة السيكوسوماتية أعلى فى المتوسط وبدرجة دالة احصائيا على جميع المقاييس الفرعية للكورنل والتي تقيس فى مجموعها الاضطرابات والنواحي العصبية والسيكوسوماتية ومعنى ذلك أن ما أصاب الجسم من اضطراب راجع لاضطراب النواحي الانفعالية والنفسية من ناحية ومن ناحية أخرى فإن السمات التى ميزت بين المجموعتين لها علاقة بالاضطراب السيكوسوماتى . كما أن النتائج على المتغيرات النوعية للروح المعنوية أجابت على ما طرحه الفرض الثالث حيث كانت درجات المرضى السيكوسوماتيين أقل على مقياس الروح المعنوية فى المتوسط - ولقد كانت المتغيرات الدالة هي : قدرة الإشراف على تنظيم العمل وتوفير متطلباته ، كفاءة الإدارة ، المكانة والتقدير ، علاقة العامل بعمله ، الأمن والتوحد مع الشركة ، وأعراض الروح المعنوية . معنى ذلك أن هذه المتغيرات لها علاقة بالاضطرابات السيكوسوماتية . كذلك فإن النتائج على النواحي المختلفة للاختبارات السوسيومترى أجابت على ما طرحه الفرض الرابع حيث وجد أن الفرق كان دالا فى مواقف القيادة فقط وبالنسبة للدرجة على الاختبار ككل ومعنى ذلك أن المكانة السوسيومترية بوجه خاص لها علاقة سلبية بالاضطرابات السيكوسوماتية .

٢ - أجابت نتائج التحليل العاملى للمتغيرات الدالة بين المجموعتين على اختبارات القدرات والاستعدادات والروح المعنوية والنواحي الانفعالية على ما طرحه الفرض الخامس من احتمال وجود عوامل تشيع بين هذه المتغيرات الدالة . ولقد خصصت درجات المجموعة التجريبية على المتغيرات الدالة للتحليل العالمى فكانت هذه العوامل هي :

(أ) سرعة إدراك العلاقات المكانية .

(ب) المكانة والتقدير .

(ج) الأغراض العصابية للروح المعنوية .

(د) الاضطراب السيكوسوماتي .

(هـ) القلق .

وأن هذه العوامل هي عوامل التوافق المهني التي لها علاقة بالاضطراب السيكوسوماتي في حدود تميز هذه الدراسة .

٣ - بالنظر لنتائج البحث بوجه عام فإننا نجد أن بعضها يؤيد البعض الآخر أي أن نتائج الاختبارات تتفق فيما بينها فيما وصلت إليه من نتائج على النحو الآتي :

(أ) ميزت درجة المكانة السوسيومترية وهي التي تمثل الدرجة الكلية على الاختبار السوسيومترى كذلك فإن متغير المكانة والتقدير بمقياس الروح المعنوية قد ميز تمييزا دالا أيضا بين المجموعتين .

(ب) بلغ معامل الارتباط بين الدرجة الكلية للروح المعنوية وبين الدرجة الكلية لقائمة كورنل والتي تقيس النواحي الانفعالية ٠,٩٦ وهو معامل له دلالة عند ٠,٠١ ، كما أنه يتفق مع ما ينبغي أن يكون حيث أكدت الدراسات السابقة أن الرضا عن العمل يرتبط ارتباطا سلبيا مع « العصابية » .

(ج) عدم وجود فرق دال بين المجموعتين في مواقف العلاقات الداخلية بالاختبار السوسيومترى يؤيده عدم وجود فرق دال بين المجموعتين في متغير الود والتعاون بين العاملين بمقياس الروح المعنوية .

خاتمة :

تفيد نتائج مثل هذا البحث في مجالات تطبيقية متعددة . إذ تشير الاختبارات الدالة المميزة بين المجموعتين التجريبية والضابطة إلى ضرورة استخدام الاختبارات النفسية في انتقاء العمال قبل التحاقهم بالعمل . كما يتبع ذلك ضرورة تزويد الشركات والمؤسسات الصناعية بالاختصاصيين النفسيين للكشف عن هذه الحالات قبل استفحالها وضرورة تشخيص قدراتهم ونقلهم لأعمال تتناسب وهذه القدرات . كذلك تدريب الرؤساء والمشرفين في العمل على مبادئ العلاقات الإنسانية وأسس الصحة النفسية في الصناعة إذ أن ذلك سيزيد من فهم الرؤساء لحاجات العامل النفسية وطرق إشباعها المختلفة .

المراجع العامة

- ١ - بروان : علم النفس الاجتماعى فى الصناعة - ترجمة الدكتورة : السيد محمد خيرى وسمير نعيم ومحمود الزيدى - القاهرة - دار المعارف - ١٩٦٠ .
- ٢ - صبرى جرجس : الانفعال والمرض العضوى - الصحة النفسية - مجلد ١ ، عدد : ٢ ، ١٩٥٨ .
- ٣ - محمود السيد أبو النيل : علاقة الاضطرابات السيكوسوماتية بالتوافق المهني فى الصناعة . رسالة دكتوراه غير منشورة - تحت اشراف الأستاذ الدكتور السيد محمد خيرى ، كلية الآداب جامعة عين شمس ١٩٧٢ .
- ٤ - مصطفى زيور : فصول فى الطب السكوسوماتى - مجلة علم النفس يونيو ١٩٤٥ .
 - 5 - Eysenck, H. J.: Sense & Nonsense in Psychology, Penguin Books, 1967, p. 71.
 - 6 - Weiss, E. & English, O. E. : Psychosomatic Medicine W. B. Saunder, London, 1950, p. 35.
 - 7 - Dunbar, F., Mind and Body : Psychosomatic Medicinc, Random House, New York, 1958, p. 120.
 - 8 - Alexander, Franz : Fundamental Concepts of Psychosomatic Research. From: The Study of Abnormal behavior by: Zax & other, Mecomillan Co., 1969 p. 272.
 - 9 - Ax, Albert F, The Physiological Differentation between Fear and Anger in Humans, Psychosomatic Medicine, vol. XV, 1953, p. 33.
 - 10 - Grinker & Others: Psychosomatic Process: Theory and Experiment. From Book: Refixes to Intelligence by: Beck & Molish, The Free Press, Illionios, 1960, p. 249.
 - 11 - Reiser Morton F. : Psychoanalytic Method in Psychosomatic Research the International Journal of Psychoanalysis, 1068, vol. 49, Part 2-3, p. 231.

3 – Tools : The occupational adjustment factors, and its tests, which were selected in this study are as follows :

- (a) The tests of aptitude and ability :
 - 1 – Mechanical reasoning.
 - 2 – Perceptual speed.
 - 3 – O’conor finger dexterity.
 - 4 – General Comprehension.
 - 5 – Mechanical assembly.
- (b) The measurement of morality :
 - 1 – Morale measurement.
- (c) The measurement of emotional state :
 - 1 – Cornell Index.
- (d) The measurement of sociometric relations :
 - 1 – Sociometric test.

4 – Statistical Analysis :

- (a) T. test.
- (b) Factor analysis.

5 – Final results :

The occupational adjustment factors which correlates with psychosomatic disturbances are :

- (a) Perceptual speed of spatial relations. (Negatively).
- (b) Status , estimate and the relation of worker with his job. (Negatively).
- (c) Morality syndromc. (Positively).
- (d) Psychosomatic syndromc. (Positively).
- (e) Anxiety. (Positively).
- (f) Sociometric status. (Negatively).
- (g) Leadership. (Negatively).

Chapter : 10
RELATION BETWEEN PSYCHOSOMATICS
AND OCCUPATIONAL ADJUSTMENT*

(An English Summary)

By

Dr. Mahmoud E. Abou El-Neil

Professor of Psychology - Faculty of Arts
Ain Shams University

1 – Aim : This Research was designed to test these five hypothesis :

- (a) The probability that special aptitudes and abilities (which forms one factor of occupational adjustment factors) of psychosomatic patients are less with statistical significance than normals in the control group.
- (b) The probability that emotional state (which forms the second factor of occupational adjustment factors) of psychosomatic patients is less with statistical significance than normals in the control group.
- (c) The probability that the morality (which forms the third factor of occupational adjustment factors) of psychosomatic patients is less with statistical significance than normals in the control group.
- (d) The probability that the sociometric relations (which forms the fourth factor of occupational adjustment factors) of psychosomatic patients are less with statistical significance than normals in the control groups.
- (e) The probability of getting some factors from statistical manipulations of the significance variables.

2 – sample :

- (a) Experimental group : 25 (twenty five) of psychosomatic patients of industrial workers.
- (b) Control group : 25 of normal without psychosomatic disturbances and equal to experimental group in age, job, salary, socio status, experience in job... etc.

* This chapter is a summary of the doctoral thesis presented by the writer (in 1972), in psychology.

الفصل الحادى عشر

سيكولوجية العامل المتغيب^(١) دراسة ميدانية لمشكلة تغيب العمال الصناعيين بدون عذر

دكتور

فارس حلمى أحمد

مدرس علم النفس - جامعة الملك سعود

يهدف هذا البحث إلى محاولة التعرف على الأسباب النفسية التى تكمن وراء مشكلة تجاوزت حدود الفردية ، لتصبح ظاهرة اجتماعية ، يعانى منها القطاع الذى يشكل العمود الفقري للإنتاج فى مجتمعنا ألا وهو قطاع الطبقة العاملة . ولا أدل على أن هذه المشكلة - التغيب بدون عذر - فى مجال الصناعة قد تحولت لتصبح كذلك من الشكوى المرة التى يسمعها المرء من القائمين على الإدارة فى القطاع العام . وإذا كانت الملاحظة الفردية والعبارة فى ميدان العلم لا تصلح برهاناً فإن الملاحظة المنظمة تشير إلى أن نسبة التغيب بدون عذر فى المؤسسة ميدان الدراسة بلغت ٤٠٪ من العمالة كلها .

وهذه المشكلة فوق ذلك هى أهم مظاهر الأشكال لدى العمال المشكلين كما أثبت ذلك بحث الدكتور فرج عبد القادر طه^(٢)

ولدراسة هذه المشكلة اختار الباحث مجموعة من المتغيرات المرتبطة بها . وكان من هذه المتغيرات ما يتعلق بالشخص المتغيب ومنها ما يتعلق ببيئته . أما عن دوافع الباحث فى اختيار هذه المتغيرات دون غيرها فهى تتعلق بالامكانيات المتاحة للدراسة وميدان الدراسة

(١) ملخص رسالة ماجستير غير منشورة تحت إشراف الأستاذ الدكتور السيد محمد خيرى - كلية الآداب - جامعة عين شمس ١٩٧١ .
(٢) د . فرج عبد القادر طه : سيكولوجية الشخصية المعوقة للإنتاج - مكتبة الخانجي ، القاهرة ، ١٩٨٠ ، ص ٧٣ .

وتكوينه النظرى ، ووجد الباحث كذلك أن هذه المتغيرات المختارة مازال القول فيها بين أخذ ورد وأنه بالتالى يستطيع أن يشارك فى ذلك وهذه المتغيرات هى :

١ - عنوان السكن والمواصلات .

٢ - الحالة الاجتماعية .

٣ - الأجور .

٤ - فترة العمل .

٥ - المؤهل الدراسى .

٦ - العمر .

٧ - سمات الشخصية .

أما بالنسبة للمتغير الأخير فإن تكوين الباحث النظرى هو ما دفعه إلى دراسته ، فالبناء الداخلى للعامل وتركيبه وكيف يرى عالمه ولماذا يستجيب له بهذا الأسلوب - التغيب بدون عذر - هو ما يندرج لدى الباحث تحت مقولة الشخصية ، إذا جاز لنا استعارة مصطلحات الفلسفة . فالباحث يعتبر التغيب بدون عذر سلوكا خاصا يواجه به هؤلاء العمال عالمهم . وهذا السلوك ليس استجابة ميكانيكية لمثير ما ، بل أن هذا السلوك ليس سوى نتاج تفاعل جدلى بين وضعين أو موقفين كلاهما جدلى وهما الذات والبيئة . فروية الذات - الشخصية - لمثير ما تتحدد بطبيعتها ، وصفاتها هى الصيرورة المستمرة ، والتفاعل ما بين النفسى وبين البيولوجى ، وما بين النفسى والداخلى والخارج مستمر لا ينقطع حتى أثناء النوم ولا ينتهى إلا بإعلان الأجهزة البيولوجية انتهاء قدرتها على أداء دورها .

والشخصية أيضا شىء يتطور من البسيط إلى المركب ، من الأحاد إلى الثنائى إلى الثلاثى والرابعى ثم إلى آلاف العناصر التى تشكل المجال النفسى فهى شىء يصبح حيويا فيضحى نفسيا ، خاضعة فى ذلك إلى قوانين الجدلى . وبمعنى آخر نقول ان الشخصية هى جماع السلوك وما وراءه ، وليس السلوك الحالى فقط وانما كل سلوك الإنسان منذ ولادته حتى مماته . فالشخصية مع التجاوز هى حياة الفرد فى هذا العالم . وليست الصورة الحالية للشخصية إلا حلقة فى سلسلة أو هى مرحلة من مراحل عملية التشخيص .

فإذا ما حاولت أن تفهم الشخصية الحالية لا بد أن نعود أدراجنا خطوة خطوة أو شخصية شخصية ، هذا إذا ما اصطلحنا على تسمية كل لحظة شخصية ومجموع اللحظات هو الشخصية الكلية ، إلى أن نصل إلى المنبع الأصلي ، وهو هنا الطفولة بالمعنى الفرويدي Freudian فالواقع مزيف إذا لم يربط بأسباب نشأته وخطوات تطوره « فالشخص حركة لمركز ثقل دينامي يشع باستمرار ، يتسع بقدر ما يتقدم إلى الخارج ويضيق ويتضاءل بقدر ما يكف عن الخارج ويقع ضمن حدوده . فالإنسان إذا اندمج في مصير النوع البشرى -الغيرية - اكتسب صفات الموجود وهي التحقيق والفعالية الايجابية . وإذا عاد إلى الداخل - الأناثية - فقد صفات الموجود»^(١) . والصفات الأولى هي السواء والثانية هي المرض . وهذه وتلك بينهما تناسب عكسى ، ففي حالة الغيرية وهي حالة الحب والشمول الإنساني يجد الأنا Ego الفردى تعاوناً وتسانداً من كل أنا آخر وبالتالي يزداد لدى كل فرد هو Id ضعفاً وتقل مساحة اللاشعور وتنجح فعالية قوى الكبت على المراحل المبكرة من الطفولة . مرة أخرى نوكد على أن الغيرية هي الحب والشمول الإنساني أما الأناثية والتنافس والغيرة فهي المرض وقد تصل الأناثية آخر الأمر حد الشيزوفرنيا Schizophrenia وهي بمعنى من المعاني الانغلاق على الأنا . فالعالم فى أقصى درجات المرض النفسى يكون موجوداً للأنا فقط . فالشيزوفرنيا هي موت فى الحياة أو عدم وجود فى العالم أو انسلاخ عن الصيرورة الاجتماعية وأحياناً يصل المرض حد الاقتصار على الوجود الجسمى فقط .

ولا يكفى لفهم الشخصية أن نتبع تطورها الفردى بل لا بد من دراسة الوسط الذى تتطور فيه هذه الصيرورة فيعطىها محتواها . فكل شخصية هي تلخيص عبقرى للواقع الثقافى الذى عاشته وهذا الواقع الثقافى هو كذلك شىء مادى وتاريخى ، فالثقافة وهي تتكون من النظام السياسى والاجتماعى والتربوى والأخلاقي هي انعكاس للنظام الاقتصادى القائم .

وإذا كان للشخص امكانيات تفتح باستمرار لا ينتهى فإن أسلوب التفتح ومحتواه تعطيه الثقافة . فلكي تفهم العناصر النفسية التي تكون البناء النفسى لا بد من ارجاعها إلى العناصر الثقافية التي كونتها وارجاع هذه كذلك إلى عناصر البناء الاقتصادى التي أنتجتها . وهنا أستطيع القول أن السواء هو الانسجام ما بين سيكولوجية الشخص - حركة الصيرورة الفردية - وسيكولوجية المجتمع - حركة الصيرورة الاجتماعية - وكذلك حركة الصيرورة الطبيعية ، والمرضى ليس سوى حدوث خلل فى هذا الانسجام .

(١) د . محمد عزيز الحجابى : من الكائن إلى الشخص ، القاهرة ، دار المعارف ١٩٦٢ ، ص ٤٧ .

وهكذا وباختصار فإن بحثنا يحاول الإجابة عن السؤال التالى :
ما مدى ارتباط التغيب بدون عذر بالعوامل الآتية :

- ١ - العمر .
- ٢ - الحالة الاجتماعية .
- ٣ - الأجر .
- ٤ - فترة العمل .
- ٥ - المؤهل الدراسى .
- ٦ - عنوان السكن والمواصلات .
- ٧ - سمات الشخصية .

عينة الدراسة وميدانها :

اختار الباحث عمال شركة النصر لصناعة السيارات فى وادى حوف بملوان كممثلين لعمال الصناعة فى جمهورية مصر العربية ، وذلك لكثرة عمال هذه الشركة حيث يصل عددهم عدة آلاف ، وكذلك لتنوع مهنتهم . ولم يدرس الباحث كذلك جميع عمال الشركة وإنما اختار عمال خطوط الانتاج أو ما يسمى اصطلاحا لدى إدارة الشركة بالعمالة المباشرة ، وهؤلاء العمال يؤثرون تأثيراً مباشراً على الانتاج فلو حدث وتغيب أحدهم بدون عذر لتوقف العمل فى خط الانتاج الذى يعمل فيه . فهم بالتالى يتصفون بأهمية مطلقة بالنسبة للعمل .

وحدد الباحث كذلك فترة زمنية ليدرس التغيب بدون عذر أثناءها وهذه الفترة بدأت من ١٩٦٩/٦/١ وانتهت بنهاية ١٩٧٠/٧/١ وهكذا امتدت الفترة المحددة للدراسة ثلاثة عشر شهرا وتنقسم عينة الدراسة إلى مجموعتين احدهما تجريبية والأخرى ضابطة .
أما عن الشروط التى توفرت فى أفراد المجموعتين فهى :

- ١ - أن يكون كل عامل فى المجموعة التجريبية يناظره عامل آخر فى المجموعة الضابطة بالنسبة للعوامل « المهنة - مكان العمل - درجة المهارة » .
- ٢ - أن يكون كل عامل قد بقى فى مكان عمله وفى مهنته ودرجته طول الفترة المحددة للدراسة فلم ينقل إلى عمل آخر أو إلى مكان آخر .

أما طريقة اختيار المجموعة التجريبية فهي :

١ - قام الباحث بإجراء مسح شامل لجميع العمال الذين تغيّبوا بدون عذر ليوم واحد فأكثر أثناء الفترة المحددة للدراسة . فكان عددهم ٩٢٢ عاملاً من بين ٢٣٥٧ عاملاً على خطوط الانتاج . فكانت نسبة المتغيّبين إلى المجموع الكلي للعمالة المباشرة تبلغ ٣٩,٠٨٪ .

٢ - قام الباحث بحساب عدد أيام التغيب للعامل المتغيّب فكان المتوسط ٥,٥٢ يوماً في السنة وكذلك تم حساب الانحراف المعياري لتغيّب العمال فكان ٣,٩٤ يوماً . فتكونت المجموعة التجريبية من جميع العمال الذين تغيّبوا مدة تساوى أو تزيد على مجموع المتوسط والانحراف المعياري وهو ٩,٤٦ يوماً . فكان عددهم ١٤٦ عاملاً ونسبتهم المثوية إلى العمالة المباشرة ١٣,١٥٪ .

وطريقة اختيار المجموعة الضابطة هي :

لكي يختار الباحث عمالاً لم يتغيّبوا ولو يوماً واحداً طوال الفترة المحددة للدراسة وتنطبق عليهم شروط المجموعة الضابطة وهي مناظرة المجموعة التجريبية بالنسبة للمتغيرات المثبتة . وحتى تختار هذه المجموعة بطريقة عشوائية وموضوعية وبعيدة عن أهواء الباحث لجأ إلى الأسلوب التالي :

١ - إذا وجد الباحث مثلاً أن العامل رقم ٣٥ يقع في المجموعة التجريبية فإنه يبحث في الأرقام التي تليه عن عامل يناظره لضمه إلى المجموعة الضابطة ، وكان الباحث يختار عادة أول عامل تنطبق عليه الشروط وقد يكون هذا العامل رقم ٤٥ وليس رقم ٣٦ .

٢ - فإذا لم يجد الباحث أحداً مناظراً في الأرقام التي تليه بحث في الأرقام التي تسبقه تنازلياً ويختار أول رقم تنطبق عليه شروط الاختيار وقد يكون مثلاً رقم ١٧ . فإذا لم يجد الباحث عاملاً تنطبق عليه الشروط فإنه كان يستبعد هذا العامل من المجموعة التجريبية نهائياً . وهكذا فقد أصبح عدد أفراد العينة ١٤٦ عاملاً ، ٧٣ لكل من المجموعتين .

هذا بشأن اختيار العينة لدراسة المتغيرات الستة الأولى التي سوف نعالجها احصائياً والتي لا بد أن يكون حجمها بهذا الكبر حتى تكون نتائج المعالجات الاحصائية موثوقة ومن الممكن تعميمها . أما بالنسبة للمتغير الأخير والذي يتعلق بديناميات الشخصية والذي سندرسه أساساً بوسائل اسقاطية فليس من الضروري أن ندرس جميع أفراد العينة بل

سنقوم باختيار عينة من العينة وهذه لن يزيد عددها على الثلاثين عاملاً وتم اختيارهم بالطريقة التالية :

١ - رتب الباحث جميع أفراد المجموعة التجريبية ترتيباً تنازلياً من حيث عدد أيام التغيب واختار للدراسة أول خمسة عشر عاملاً ومن يناظرهم من المجموعة الضابطة وهذه الحالات التجريبية هي الحالات القصوى من المتغيين .

٢ - كان الباحث إذا لم يستطع أن يطبق الاختبار أو اجراء المقابلة مع أحد من العمال لأسباب تتعلق بظروف العمل والعامل كان يستبعده ويختار أول اسم يليه من المجموعة التجريبية ومن يناظره حسب الترتيب السابق .

أدوات الدراسة :

نستطيع أن نقسم الدراسة وبالتالي أدواتها إلى قسمين الأول دراسة إحصائية للمتغيرات الستة الأولى وسوف نعتمد في دراستها على بعض الوسائل الاحصائية والتي تلائم طبيعة كل متغير . فاستخدمنا مثلاً معامل فاي ومعامل التوافق واختبار « ت » . أما القسم الثاني من هذه الدراسة فهو الدراسة المتعمقة واتبعنا فيه منهج دراسة الحالة مستخدمين اختبار تفهم الموضوع (TAT) والمقابلة الأكلينيكية كأدوات للدراسة .

واختار الباحث هذا الاختبار لمناسيته هدف البحث . فهو وسيلة لفحص ديناميات الشخصية كما تعبر عن نفسها في العلاقات الاجتماعية وفي ادراكها وفي تفسيرها « فتحليل محتوى تفهم الموضوع يصل بنا إلى الديناميات الفعلية للعلاقات الشخصية أكثر مما يفعل أى اختبار آخر في وقتنا الحالى . فطبيعة الاختبار تعطينا فكرة أساسية عن علاقات المفحوص بصور السلطة ذكورا وإناثا وبالأقران من الجنسين وتوضح لنا منشأها بالرجوع إلى العلاقات العائلية»^(١) .

وهكذا نجد أن ما يكشف عنه الاختبار يتفق مع هدف البحث ومع رؤية الباحث للشخصية وبالإضافة إلى ذلك فهذا الاختبار هو أكثر الاختبارات الاسقاطية شيوعاً . وفي هذه الدراسة استخدم الباحث الصورة العربية من الاختبار والتي عربها الدكتور عثمان نجاتى وأنور حمدى . واستخدم الصورة العربية والتي لم تجر عليها دراسات كافية بعد لن يغير من الأمور شيئاً فيما لو استخدمنا الصورة الأجنبية . ففي الاختبارات الاسقاطية بصفة عامة نجد أن

(١) د . محمود الزيدى : علم النفس الاكلينيكي ، مكتبة الانجلو المصرية ، ص ٢٢٢ - ٢٢٣ .

مشاكل الصدق والثبات تتعلق بالنظرية التي يعتمد عليها الباحث في التفسير أولاً وبالشخص القائم على التفسير ثانياً . وعلى حد تعبير موراي نحن بحاجة إلى اعداد المختبر أكثر من حاجتنا إلى تحسين الاختبار . فالمفاهيم السيكومترية غير قابلة للتطبيق بصفة عامة على الاختبارات الاسقاطية . ومن ناحية ثانية تلائم الصورة العربية البيئة المحلية بصورة أفضل . فبعض بطاقات الصورة الأجنبية غير مألوفة بصفة عامة وبصفة خاصة لدى العمال والفلاحين موضوع الدراسة مثل بطاقة (الكمنجة) . وأدخل المعريان كذلك بطاقات جديدة تصور موقفاً مألوفاً في البيئة المحلية وهذه البطاقة هي رقم ٢١ التي تمثل الغرزة فهي مألوفة بصفة خاصة لدى طبقة العمال والفلاحين وهم مرة أخرى موضوع الدراسة .

هذا ولم يستخدم الباحث جميع بطاقات الاختبار وإنما اكتفى باختيار إحدى عشرة بطاقة راعى في اختيارها هدف البحث واستكشاف طبيعة علاقة العامل بزملائه ورؤسائه والتعرف على طفولته وعلاقته مع أمه وأبيه وأخوته والمواقف الأكثر توتراً عادة في حياة العامل . أما المقابلة الاكلينيكية فقد استخدمها الباحث لتساعده على تعميق فهمه لشخصية المفحوص « فالاعتماد فقط على الاختبار لا يكفي بل لا نستطيع أن نفسر الاختيار بالعمق والدقة المطلوبين إلا في ضوء ملاحظات حياة المفحوص الشخصية فنحن نحصل على المعلومات من المريض أولاً وما هذه الاختبارات إلا الوسائل التي نكمل بها الثغرات الموجودة في معلوماتنا أو نزيد بها فهمنا لبعض النقاط التي استعصت علينا »^(١) .

وهذه إحدى الأدوات الأساسية التي يستخدمها الأخصائي الاكلينيكي لفهم مختلف جوانب سلوك المريض ، بل ان هدفها هو الكشف عن ديناميات السلوك حتى نستطيع أن نكشف ونفهم العوامل السيكولوجية التي أدت إلى صورته الحالية .

وكان الباحث يحرص خلال المقابلة على أن يتعرف على فكرة المفحوص عن نفسه واهتماماته وطموحه وأسلوبه في التعامل مع الآخرين وكيف يستجيب لمواقف الاحباط ومحاولاته لتحقيق أهدافه وهل يرسم لذلك خططاً واقعية ومنطقية أم يكتفى بالاشباع الوهمي ويستغرق في أحلام اليقظة وكذلك الحدث الهام والذي يكتسب أهمية خاصة من وجهة نظره طبعاً . وأثناء إجراء المقابلة زواج الباحث بين أسلوب التداعي الطليق وأسلوب المقابلة المقتنة . فقد كان الباحث يسأل بطريقة غير مباشرة ويترك للمفحوص حرية التعبير عن نفسه

(١) دكتور محمود الزبادى - المرجع السابق ص ٥٥ .

بالأسلوب الذى يريد والوقت الذى يريد ولا يقاطعه أو لا يتدخل إلا إذا شعر الباحث أن مقاومة المفحوص قد حالت دونه ودون التعبير عن نفسه أو أن المقابلة خرجت عن اطارها المرسوم لها .

وكان الباحث كذلك يقوم بتطبيق الاختبار قبل اجراء المقابلة وسبب ذلك أن تطبيق الاختبار يلاقى مقاومة أقل وتعاوناً أكبر من المقابلة ، فهو يكشف عن الجوانب اللاشعورية ، فالمفحوص يتحدث عن نفسه وهو لا يدري مما يسهل تعاون المفحوص فهو يتحدث عن صور وعن آخرين ولكنه فى نفس الوقت يتحدث عن نفسه لا شعوريا . أما فى المقابلة فهو يتحدث مباشرة وشعوريا عن نفسه ، ويساعد على تحطيم المقاومة اقامة علاقة ودية بين الفاحص والمفحوص أثناء إجراء الاختبار وبعده .

نتائج الدراسة :

أولا - نتائج الدراسة الاحصائية ومناقشتها :

يوضح الجدول رقم (١) نتائج الدراسة الاحصائية وكما نرى فإن المتغيرات التى بحثت لا ترتبط أدنى ارتباط بالمشكلة موضوع الدراسة . ويدهش المرء حقيقة إذ تطالع هذه النتائج فكيف لا يكون لأى من هذه المتغيرات أدنى تأثير على هذه المشكلة ؟ .

جدول رقم (١)

المتغيرات	المجموعة التجريبية			المجموعة الضابطة			قيمة ت	دلالة الفروق
	ع	م	ن	ع	م	ن		
العمر (بالشهور)	٧٣	٣٢٥,٤٢	٧١,٢٣	٧٣	٣٣٨,٦٧	٨٦,٣٨	١,٠٩	الفرق غير جوهري
الأجر (بالجنيحات)	٧٣	١٤,٦٣	٤,٤	٧٣	١٥,١٩	٤,٨٦	٩,٨٢	الفرق غير جوهري
فترة العمل بالشهور	٧٣	٦٤,٨٢	٣٥,٩٥	٧٣	٦٣,٥١	٣٥,٦٤	٠,٢٦	الفرق غير جوهري
السكن والمواصلات	٦٣		٧٣	٧٣			قيمة معامل	لا يوجد ارتباط
							التوافق ت	لا يوجد ارتباط
الحالة الاجتماعية	٦٩		٧٣	٧٣			صفر	لا يوجد ارتباط
المؤهل الدراسى	٧٢		٧٢	٧٢			قيم معامل فائى	لا يوجد ارتباط
							٠,٠٤	

ن = عدد الحالات المدروسة م = المتوسط الحسابى ع = الانحراف المعياري

يوضح الجدول السابق نتائج الدراسة الاحصائية ، وكانت نتيجتها كما هو واضح أن المتغيرات التي بحثت لا ترتبط أدنى ارتباط بالمشكلة موضوع البحث ، ويشير الباحث إلى أن قيم ت : جداول قيم ت والمقابلة لدرجات الحرية ١٤٤ عند نسبة ٠,٠٥ هي ١,٩٨ وعند نسبة ٠,٠١ هي ٢,٦١ .

يرى الباحث أن هذه النتيجة منطقية وإن لم يكن يتوقعها - لأن أسلوب الدراسة نفسه قد عزل هذه المتغيرات عن بعضها البعض أولاً وحاول بعد ذلك التعرف على ارتباط كل منها بهذه المشكلة وهذا هو المنهج الميكانيكي الذي يرى أن العلل عموماً قادمة من الخارج وأنه يمكن فصلها عن بعضها البعض ، ولكن الحقيقة هي أن أى مشكلة أو سلوك يعود إلى استعداد داخلي يمكن المتغيرات الخارجية من أن تحدث تأثيرها . والمتغيرات الخارجية لا تحدث تأثيرها إلا من خلال ظروف داخلية ملائمة . وأيضاً تلك العوامل الخارجية لا يمكن أن تكون منفصلة عن بعضها البعض بل هي متفاعلة ومتشابكة وأيضاً ليست متساوية في تأثيرها بل هي متفاوتة الأمر الذي يدعونا إلى القول أن هناك عللاً ثانوية وأخرى رئيسية ولكن هذه العلل الرئيسية لا تستطيع أن تحدث تأثيرها إلا من خلال تفاعلها مع العلل الثانوية وباختصار نقول أن العلاقة بين الظاهرة وأسبابها علاقة جدلية ، تفاعل متبادل وتأثير متبادل فأحياناً نجد أن العلة قد أصبحت معلولاً وأحياناً أخرى العكس . فمثلاً بالنسبة لمتغير الأجر ، نلاحظ أحياناً إذا ما توفر الحد الأدنى من الحاجات الأساسية فإن الدوافع الأخرى - الاجتماعية - تنشط وتتغلب على الدوافع الأولية والتي عندئذ تقبع ساكنة . فبعض الناس يعملون وهم في غير حاجة إلى العمل وأجره وقد يرفض أحد العمال في بعض الأحيان أن ينتقل إلى عمل أعلى أجراً ولكنه في أحيان أخرى يترك عمله ليبحث عن عمل آخر أجره أعلى .

فإذن علينا أن ندرس الإنسان نفسه - داخله - شخصيته ، صفاتها وخصائصها أو بتعبير آخر الشروط الداخلية التي تمكن المتغيرات أو العوامل الخارجية من أن تحدث تأثيرها الذي نراه وهو سلوك التغييب بدون عذر .

ثانياً - نتائج الدراسة المتعمقة ومناقشتها :

لابد في البداية من تفسير صفة السادية Sadism المشتركة لدى المجموعتين كما هو واضح في الجدولين (٢ و ٣) والتي تتميز كذلك بأنها أبرز السمات وأكثرها حدة كما هو واضح . ويؤكد الباحث أنه ليس في حاجة إلى بحوث للتعرف على وضع العمال في

المجتمع وهل مظلومون أم لا ؟ .. فهؤلاء العمال وبكل رؤيا علمية هم الألم المطلق فى المجتمع المعاصر ، فهم قاع هذا المجتمع . وهذا هو تفسير ارتفاع درجة العدوان لديهم فهم يبادلون المجتمع عدوانه بعدوان مماثل .

ويبدو أن هذه السمة تتناقض مع الاختلاف الواضح ذى الدلالة بين المجموعتين بالنسبة لصفة هل الوضع العام محبط أم لا ؟ .. ولكن إذا تذكرنا هنا أن الاختبار يكشف لنا عن السمات اللاشعورية العميقة بينما تكشف لنا المقابلة عن الجوانب الشعورية وأن المجموعة الضابطة تتميز بأنا قوى وقادر على تفحص هذا العالم وتميز جوانبه المواتية من المعادية والتصدى لها والتوافق مع العالم المحيط . الأمر الذى لم يحدث بالنسبة « لأنا » المجموعة التجريبية الذى لم يستطع ذلك . فكان إحساسه بالاضطهاد والإحباط ورؤية العالم على أنه معادى أكثر من المجموعة الضابطة .

ويفسر لنا هذا كذلك وجود القلق بدرجة أكبر لدى المجموعة التجريبية . فإذا كان القلق ليس سوى انذار بوجود تهديد خارجى أو داخلى ودعوة للأنا للتصدى له ، فإن الأنا التجريبى يفشل فى ذلك فيستمر وجود القلق باستمرار وجود مصادره وهى مصادر الاحباط والتهديد . بينما نجد أن أنا المجموعة الضابطة قد استطاع التخلص من مصادر القلق ومعالجتها إلى حين .. إذ لا تلبث مصادر جديدة للتهديد والاحباط أن تظهر فى مجاله النفسى .

ونلاحظ كذلك اشترك المجموعتين فى صفة قسوة الأنا الأعلى البالغة وهذا يفسر لنا محاولة المجموعتين كف دفعاتهما العدوانية والغريزية وبعبارة أخرى نستطيع أن نقول ان هاتين المجموعتين تواجهان احباطا من العالم فيكون الرد على هذا الاحباط بعدوان مماثل ولكن الأنا الأعلى يقف ويحول دون ذلك . وهنا لابد أن نشير إلى أن الأنا الأعلى لدى المجموعة الضابطة يستخدم سيطرته على الأنا القوى لتنفيذ رغبته فى كف الدفعات العدوانية بالوسائل المختلفة ولكن الأنا الأعلى للمجموعة التجريبية يملك أنا يتصف بسمات العجز والسلبية والاعتماد ، فهو غير قادر على الوقوف فى الميدان وانما ينتظر العون من الآخرين لفقدانه الاستقلال . فإذا ما فشل فى الحصول على مساعدة من الآخرين نجده يستخدم أسلوب الهرب ، أى يشبع رغبته فى مستوى التخيل ، فهو يتغلب على الصعاب بواسطة ميكانيزم التخيل .

جدول رقم (٢)

السّمات النفسية	قيم سمات المجموعة التجريبية	قيم سمات المجموعة الضابطة	قيم ت	دلالة الفروق
١ شعوره بالاضطهاد من الرؤساء	٦	صفر	٣,٩٤	الفرق جوهري
٢ شعوره بالاضطهاد من زملاء	٣	صفر	٢,٠٠	الفرق غير جوهري
٣ اضطراب العلاقة مع الأب	٢	٣	٠,٠٥	الفرق غير جوهري
٤ ارتباط زائد مع الأم	٢	صفر	١,٠٣	الفرق غير جوهري
٥ الشعور بالقلق	١١	٧	١,٥٣	الفرق غير جوهري
٦ الوضع العام محبط	٩	٢	٢,٧٦	الفرق جوهري
٧ العجز والسلبية والاعتماد	١٥	١	٤,٦٥	الفرق جوهري
٨ الاحساس بالاعتدال النفسى	٨	١	٣,١١	الفرق جوهري
٩ الخجل الشديد	٣	١	٠,٩٣	الفرق غير جوهري

هذا الجدول يقارن بين قيم السمات النفسية المأخوذة من المقابلة بالنسبة للمجموعتين ويوضح دلالة الفروق باستخدام معادلة مقارنة النسب المثوية. مع العلم بأن قيم ت فى جداول قيم ت فى صف درجات الحرية (٢٨) عند نسبة ٠,٥ هى ٢,٠٥ وعند نسبة ٠,٠١ هى ٢,٧٦.

جدول رقم (٣)

السّمات النفسية	قيم سمات المجموعة التجريبية	قيم سمات المجموعة الضابطة	قيم ت	دلالة الفروق
١ قسوة الأنا الأعلى	١٢	١١	٠,٠٢	الفرق غير جوهري
٢ العجز والسلبية والاعتماد	٧١	٢٧	٣,١٣	الفرق جوهري
٣ اللوم	١٧	٢٣	٠,٧٣	الفرق غير جوهري
٤ العدوان بصفة عامة	٦٦	٧١	٠,٤٨	الفرق غير جوهري
٥ عدوان ضد الأب	١٤	٢٠	٠,٩١	الفرق غير جوهري
٦ عدوان ضد الأم	٥	٩	١,١٣	الفرق غير جوهري
٧ كف الدفعات العدوانية	٣٠	٢٩	٠,١٧	الفرق غير جوهري
٨ إشباع فى مستوى التخيل	٣٦	١٣	٣,٤٨	الفرق جوهري
٩ عدوان مرتد إلى الذات	٩	١٣	١,١٨	الفرق غير جوهري
١٠ ميلول أنثوية مازوخية	٤	صفر	١,٥٩	الفرق غير جوهري

هذا الجدول يقارن بين قيم السمات النفسية المأخوذة من اختبار تفهم الموضوع بالنسبة للمجموعتين ويوضح دلالة الفروق باستخدام اختبارات ، مع ملاحظة

أنه قيم ت فى الجداول أمام درجات الحرية ٢٨ هى ما ورد فى الجدول السابق رقم (٢) .

وهذا الأسلوب يختلف عن الأسلوب الذى لجأت إليه المجموعة الضابطة وهو اما تنفيذ العدوان فى الواقع أو كبتة ، فنجد أن أحد أفراد المجموعة التجريبية عبر صراحة فى المقابلة عن استخدامه أسلوب الهرب بقوله « أنا بغيب علشان منضربش » . والاشباع فى مستوى التخيل هو الذى فسر لنا تقارب المجموعتين فى كف الدفعات العدوانية أما المجموعة الضابطة فقد كبتت العدوان والثانية أبقتة فى مستوى التخيل ، هذا الميكانيزم الذى امتص جميع المشاعر العدوانية أو جميع مشاعر الاحباط وفى الحقيقة هذا هو عامل التخفيف من حدة التوتر والاضطراب وما يجعل المجموعة التجريبية تبدو فى بعض السمات الأخرى تشبه الأسوياء .

فلاضطهاد والاحباط واقع على المجموعتين بقدر متساوى ، ولكن كما أسلفنا فإن أنا المجموعة الضابطة استطاع أن يواجه الموقف على عكس الأنا الآخر الأمر الذى يسهل على دفعات الهرو من الانطلاق بقوة إلى الخارج . فعدم قدرة الأنا على مواجهة الاحباط الخارجى واستمرار هذا الاحباط يؤدى إلى انهياره وضعف قدرته على مواجهة المكبوت ولكنه لم ينهار كلية بل بقيت لديه بقية من طاقة لازال يستطيع استخدامها فى الحيلولة دون انطلاق المكبوت بصورة مكشوفة ودون تحريف ، وذلك للحفاظ على توافقه مع الداخلى والخارج بصورة ما . ولا يجد الأنا من الحيل ما يستطيع استخدامه سوى حيلة الأسقاط البسيط فى البداية فينقلب الحال فبدلا من أن يكون المشرف هو المضطهد الذى يوجه العدوان يصبح العامل هو الذى يوجه العدوان ويضطهد ولكنه لا يستطيع أن يوقع وينفذ عدوانه على المشرف « الآخر » . ويستمر الاحباط والاضطهاد من الخارج ويزداد الأنا ضعفا فيصبح الاسقاط البسيط عديم الفائدة ولا بد من تحوله ليصبح مركبا ، عكس الحالة السابقة إذ تصبح القضية هنا - هو يكرهنى - ، أنا أكرهه - هو يكرهنى - وهذه الكراهية أو الدفعات العدوانية متخفية فى الهو الذى انطلق معبرا عن نفسه بصورة محرفة . وهنا يلجأ العامل إلى الهرب لأنه لا يستطيع أن يبادل المشرف عدوانا بعدوان ولا يستطيع كذلك كبت العدوان المتفجر لديه . أى أنه فى النهاية يلجأ إلى توقيع العدوان فى مستوى التخيل .

فلكى يواجه الأنا الضعيف هذا العالم نجده أولاً جمع مصادر الاحباط والعدوان وركزها فى مصدر واحد فقط ، فالأنا عادة يختار مصدرا واحداً ومناسبا لينسب إليه العدوان ويرده إليه مرة أخرى . وفى هذه الحالة كان المصدر الذى اختير هو المشرف الذى يمثل الاضطهاد فى مكان العمل وهو المصدر الرئيسى عادة للاحباط الذى يتعرض له العامل . وهنا نستطيع أن نقول أن أنا المجموعة التجريبية يمكن وصفه بأنه ذهائى ويؤيد هذا ما حدث لدى بعض أفراد هذه المجموعة من تقاوم مرضهم إلى حد وصلوا معه مرحلة البرانويا Paranois الأمر الذى لم يحدث لدى أى من أفراد المجموعة الضابطة . وما يعانیه أفراد المجموعة التجريبية كذلك من السيكاثينيا Psychasthenia التى تأخذ بتلابهم وهنا لا بد أن نشير إلى أن البحث الذى أجراه الدكتور فرج عبد القادر طه على العامل المشكل قد وصل إلى نفس النتيجة .

والآن لا بد أن نسأل عن سبب ضعف أنا المجموعة التجريبية واتصافه بالعجز والسلبية والاعتماد . نلاحظ أن صفات الخجل والشك ومرض السيكاثينيا ووصول البعض حد البرانويا هى نتيجة حدوث اضطراب فى النمو فى المرحلة الشرجية مما يشير إلى حدوث تثبيت فى هذه المرحلة من النمو النفسى الجنسى . فمعظم هؤلاء قد خرجوا من المرحلة الضمية بشعور بالثقة بالذات والآخر ولكنهم عندما وقعوا صرعى الأزمة من جديد وفقدوا الاطمئنان والأمان فى المرحلة الشرجية - نجد هؤلاء لم يستطيعوا الخروج من هذه الأزمة بطريقة سليمة أى بمشاعر التلقائية بل خرجوا منها بمشاعر الشك والخجل كما هو واضح من الجدولين (٢ ، ٣) ففى هذه المرحلة بقى جزء من الليبدو وانطلق جزء كبير إلى المرحلة الثانية ويؤيد هنا بقاء الجزء الأكبر من أفراد هذه المجموعة على الحدود بين العصاب والذهان .

فإذا مادلف الطفل بتلك المشاعر - الشك والخجل - إلى المرحلة الثلاثية ونافس أباه فى أمه نجده يتعرض لعدوان متخيل هائل لا يستطيع احتمالها فأنابه الذى خرج من المرحلة السابقة غير ناضج وغير قادر على احتمال هذا العدوان لا يستطيع الاستمرار فى هذه المنافسة وغير قادر كذلك على احتمال العدوان من الخارج وغير قادر كذلك على احتمال فقدان حب الأم ، ولكن ما حيلته ازاء هذا . فهو لا بد أن يحل الموقف الأوديبى فيلجأ - ازاء التهديد بالخضاء وتنفيذه فعلا - الختان فى هذه المرحلة - يلجأ إلى النكوص إلى مرحلة سابقة من التعامل مع العالم ، إلى أسلوب سابق فى الحصول على اللذة والأمان

وهو أسلوب المرحلة الشرجية ، وبعد فشل التوحد Identification بالأب يتوحد بالأُم فيكتسب صفاتها وطريقتها في الحصول على اللذة والأمان من الأب . وهكذا يصبح واضحا كيف اكتسب صفات العجز والسلبية والاعتماد . فهذه ليست سوى صفات الأم ، طلب الحب من الوالد والاستسلام له بدلا من منافسته .

وفي هذه المرحلة يحاول الطفل الحصول على اللذة بواسطة اللعب بقضيبه ولكنه يمنع بشدة . فهل يمثل الطفل لأوامر الأب ؟ حقيقة هو لا يتمتع ، بل يلجأ إلى استعادة مشاعر اللذة التي كان قد استشعرها في مستوى الواقع ، ويخرج الطفل من هذه المرحلة إذن بصفات الاعتماد والسلبية والعجز واشباع الرغبات في مستوى التخيل .

وبعد هذه المرحلة يدخل الطفل مرحلة الكمون Latency ، مرحلة جديدة اما تلميذا في المدرسة أو صبيا في ورشة أو في الغيط فيكتسب في هذه المرحلة صفة الانتاجية إذا تعاون معه الآخرون . ويدخل إلى ميدان الانتاج ويكتسب أنيته ، فنجد أن عمله لا يفي بغرض ولا يغطي حاجاته لا الأولية منها ولا الثانوية هذا إذا كان العامل قد عمل أصلا في العمل الذي يناسبه والذي يريده . وهذا ما لا يحدث عادة وهذا هو الاغتراب المزوج الذي يعيشه العامل فالأم الذي يعانیه العامل نتيجة هذا الاغتراب واستمرار الاحباط يؤدي إلى المرض النفسي أو العودة إلى أساليب طفلية في معالجة مشكلاته .

فأفراد المجموعة التجريبية معتمدين على الآخرين - الأم - أكثر من أفراد المجموعة الضابطة ودليل ذلك عجزهم وارتباطهم الشديد بها كما يظهر في الجدولين (١ ، ٢) ولكن هذا لا يمنع من توجيه عدوان للأم فهي أول من خذله وكذلك إلى الأب كما يظهر في الجدولين فهو ثاني من خذله ولكن هذا العدوان المتخيل يتم كبته ولا يعود يظهر إلا إذا انهار الأنا فتطلق هذه الدفعات العدوانية المتخيلة والمكبوتة والتي كان قد وجهها صوب الأم والأب إلى عناصر جديدة في المجال السلوكي وتوجه له احباطا حقيقيا .

ونستطيع أن نقول في النهاية إن هؤلاء العمال المتغيين بدون عذر يوجهون إلى المشرف عدوانا متخيلا فجره انهيار قوى الكبت لديهم بفعل الاحباط المستمر الذي يواجهونه من العالم وبصفة خاصة في مجال عملهم الذي يستغرق الجزء الأساسي من حياتهم . فالمشرف يصبح رمزا للأب وللأم في مستويات لا شعورية عميقة ويوجه له عدوان متخيل ولكن هؤلاء العمال يخافون أن يفلت منهم الزمام إذا بقوا في مكان العمل أمام المشرف فيضطرون إلى الهرب أي التغيب بدون عذر ، وينفذون عدوانهم المنطلق في مستوى التخيل .

خاتمة :

وإذا كنا فى اختيارنا لموضوع بحثنا قد توخينا أن يكون مرتباً بقضايا التطور الاجتماعى ، منطلقين من أساس تكريس العلم كعامل مساعد فى عملية التطور بعد أن كان هو نفسه نتاجاً لها . ومعتقدين كذلك أن خروج أى باحث عن دائرة هذه العلاقة الجدلية صوب فكرة العلم للعلم يدفع الباحث نحو صحراء التيه .

وكذلك لم يكتف الباحث بالوصول إلى النتيجة السابق ذكرها - عن معنى سلوك - التغيّب بدون عذر - وقد يكتفى البعض عند هذا المستوى من نقص العلة هو المستوى السيكولوجى . فالوصول إلى معنى السلوك ووصف دينامياته الداخلية الشعورية واللاشعورية هو عمل الباحث السيكولوجى ولكن الباحث حاول أن يتقصى الأسباب الاجتماعية لهذه الظاهرة السيكولوجية ، وإذا كانت مهمة البحث فى هذا الميدان تتعلق بتخصص آخر فإن البحوث أيضاً هنا شديدة الندرة ، إلا أن الباحث يجازف ويحاول أن يجوس فى المجهول عسى أن يصبّل إلى بغيته والتي هى مرة أخرى رأس هذه العلة النفسية . فعلى التأكيد ليس ما فى الجهاز النفسى سوى ما هو موجود فى المجال النفسى . وقد يكون هذا من نافلة القول إذا ما عرفنا أن اخوان الصفاء قد قالوا فى موضوع التربية شىء من هذا القبيل فانظر إليهم يقولون « إن الطفل صحيفة بيضاء قابلة لكل ما يطبع عليها من مؤثرات ومتى لوئت هذه الصحيفة كان من الصعب جلاؤها واماطة السواد عنها لأنه إذا كتب فيها شىء كان حقاً أم باطلا فقد شغل المكان ومنع من أن يكتب فيه شىء آخر ويصعب حكه ومحوه » .

فالهدف النهائى للتربية هو نقل صورة المجتمع إلى عقل الطفل بأساليب خاصة لدى هذه الثقافة وهذه الأساليب الثقافية والتي مهمتها جعل الحقائق الاجتماعية والمادية الأخرى حقائق نفسية تختلف من مجتمع إلى آخر ومن عصر إلى عصر .

وعندما نحاول التعرف على العلاقة القائمة بين السمات الشخصية لهؤلاء العمال وبين الثقافة Culture التي أنتجتها لابد أن نتعرف إذن على وضع الطبقة العاملة وتاريخها فى هذا المجتمع . فوجود الطبقة العاملة موضوع الدراسة حديث ولم يستقر بعد ، فهى مازالت تنمو وتنضم إليها عناصر فلاحية كثيرة ، ولابد أن نشير كذلك إلى أن هؤلاء الفلاحين الذين يتحولون إلى عمال صناعيين هم أصلاً عمال زراعيين فى معظمهم وإذا كانوا يملكون بعض القراريط فهذا لا يغيّهم عن العمل كأجراء لدى كبار الملاك ، وأيضاً

فئة الحرفيين الذين يقطنون المدينة وقد تحول جزء كبير منهم إلى عمال هم أيضا مثل الفلاحين يتعاملون مع أدوات بدائية .

ونشير كذلك إلى أن عناصر الثقافة الخفية والأساليب الخاصة بالتربية والتنشئة من الصعب تغييرها سريعا حتى مع تغير الأساس المادى لوجودها فهي تستمر فترة طويلة هذا كله يجعل أحكام دراستنا إذا اعتمدت على معالجة ثقافة الفلاحين صالحة للتعميم على العمال .

فكل من العامل والفلاح يعيش علاقة ثلاثية هي الأرض أو الآلة ، صاحب الأرض أو المشرف ، ونفسه . ومهمة الفلاح أو العامل هي أن يبدل أقصى ما يستطيع من قوة عمل ولا يأخذ بعد ذلك من الإنتاج إلا ما يتصدق به عليه صاحب الأرض أو المشرف وما يستطيع به أن يقيم أوده .

هذا النمط المشترك من علاقات الإنتاج وما ترتب عليه من ثقافة وأساليب تربية وعلاقات حقوقية تهدف إلى تكريس علاقات الملكية تلك وحض العامل والفلاح على مزيد من الإنتاج والارتباط بالأرض وعدم منافسة أصحاب الأرض أو المشرفين فيما يملكون أو التطلع والطموح إلى ما يحسونه من رخاء ورفاهية فهل هذه الثلاثية التي يمارسها العامل والفلاح كان قد عاشها طفلا ؟ فمن مبادئ التحليل النفسى ما يمارس أثناء الشباب كان يمارس أثناء الطفولة . فالوليد^(١) أيضا يعيش علاقة ثلاثية أطرافها ذاته وأمه ووالده . فالأم الفلاحية^(٢) ترضع طفلها متى وأينما شاء وكذلك بالقدر الذى يريد . وليس هذا فقط بل تعطيه الثدي كلما بكى ، وتستمر فترة الرضاعة هذه حتى نهاية العام الثالث ونجد أنه نادرا ما يفطم الطفل عند نهاية العام الأول . وهذه العلاقة الفمية الطويلة بالأم تؤدي إلى تقوية الارتباط بالأم . وعندما يحين الفطام نجد أن الطفل يفطم بطريقة تتسم بالقسوة والعنف ودون تدرج وذلك بأن تضع على حلمة الثدي بعض المواد الحارقة أو المرة أو دما . وهذا الأسلوب فى الفطام يولد لدى الطفل قدرا كبيرا من العدوان والسادية ضد الأم ،

(١) اعتمد الباحث على محاضرات غير منشورة للدكتور أحمد فائق ألقى على طلبة السنة الرابعة بقسم علم النفس فى كلية آداب جامعة عين شمس عام ١٩٦٧ فى موضوع الأمراض النفسية الاجتماعية (عن تعاطى الحشيش) .

(٢) دكتور أحمد أبو زيد : الثأر - دراسة اثروبولوجية باحدى قرى الصعيد - القاهرة دار المعارف .

سنة ١٩٦٥ .

ولكنه يضطر إلى كبتة ويستطيع ذلك للعلاقة الفمية الطويلة ولمشاعر الثقة بالذات والآخريين وهذا ما يجعل علاقة الطفل بالأم تتصف بالثنائية الوجدانية فهى من جانب أعطته الكثير وجعلته مرتبطاً بها لا يستطيع منها فكاًكا ، ولكنها كذلك ولدت لديه قدرًا كبيراً من الكراهية استطاع كبتة بالحلب الكبير الذى منحته إياه وهذا ما وجدناه أيضاً لدى طبقة دون المتوسطة^(١) والتي ينتمى إليها العمال .

وبعد نهاية المرحلة الفمية تبدأ المرحلة الشرجية - وان كان بينهما تداخل كبير - فلا نجد اهتماماً كبيراً لدى العمال والفلاحين بعادات الاخراج والنظافة إلا عند سن متأخرة (٣٠ شهراً) . وهنا يستعين الطفل بمشاعر الثقة بالذات والآخريين للتغلب على أزمة هذه المرحلة وما يتولد لديه من قلق أثناءها ، إلا أنه نتيجة لتداخل هذه المرحلة مع التى بعدها وما يصاحبها من اضطراب هائل نجده أيضاً يلقى على قدر من اللبيدو مثبتاً فيها .

وفى المرحلة الأوديوية والتي تصل إلى ذروتها ماين الخامسة والسادسة يتم الختان وهو رمز تنفيذ التهديد بالخصاء ، والذي يولد لدى الطفل مشاعر عدوانية شديدة تجاه الأب ولكنه يضطر إلى كبت هذه الدفعات السادية ، نتيجة للخوف الهائل الذى يتولد لديه والارتباط الشديد بالأم . وتنفيذ التهديد بالخصاء يفشل التعيين بالأب ويتجه الطفل للتعين بالأم وكبت ساديته ويكتسب صفاتها : العجز والسلبية والاعتماد ووضعها الثانوى . ويبدو أن آثار الختان قد أدركها الناس فتراهم يجنبون الصبى الأول آثارها وذلك بختانه فى العام الأول بل فى الشهور الأولى ، لحمايته من مخاوف الخصاء ، وحتى ينجح التعيين بالأب . والملاحظة العابرة تشير إلى أن الطفل يعامل بطريقة تختلف عن معاملة الأب لأولاده الآخريين .

فالابن الأول هو الوارث للأب والذي يحل محله فى كثير من الأحيان وعند العرب فى الجاهلية كان الولد الأول يرث زوجات أبيه مع تحريم هذا على الأخوة الصغار .

إذن يعانى الطفل أيضاً من ثنائية وجدانية إزاء والده فمن الإعجاب به إلى محاولة التعيين به واكتساب أساليب فى الحصول على اللذة. إلى دفعات سادية شديدة وكراهية شديدة

(١) دكتور محمود عبد القادر : أساليب الثواب والمعاقب التى تتبعها الأسرة فى تدريب الطفل -رسالة دكتوراه فى علم النفس ، غير منشورة مقدمة إلى آداب جامعة القاهرة ١٩٦٧ .

يوجهها له ولا يستطيع تنفيذها فينكص على عقبيه ويتعين بأمه ويتعلم الخضوع لوالده وعدم منافسته وطاعته ونستدل على هذا من الأدب والدين والأسلوب الواجب اتباعه في مخاطبة الأب والجلوس في حضرته وعدم منافسته أو الرد عليه . وهكذا نجد كثيراً من الأحاديث والآيات القرآنية والتي أصبحت جزءاً من الممارسة اليومية تحض على نوع معين من العلاقة بين الأطفال والأب والأم (فلا تقل لهما أف ولا تنهرهما) .

والآن هل يعيش الفلاح ثلاثية الطفولة وثلاثية الرجولة بنفس الأقطاب الوجدانية ؟ فمثلاً علاقة الفلاح بالأرض وهي رمز الأم لما بينهما من صفات مشتركة . فنجد أن هناك ثنائية وجدانية إزاء الأرض فمن حب إلى كره إلى ارتباط طويل بها وعدم قدرته على مغادرتها . فنجد أن الشاعر وهو يحدث ويعبر عن لا شعور العمال والفلاحين فيقول « يا أرض يا معشوقة ، يا أرض يا معزوقة ، والأرض عروسة متحنية ، والأرض بنت عفية » . فيتضح من هذا مقدار حبه لها . ونلاحظ الارتباط الشديد بها وعدم قدرته على مغادرتها مما يقوله المثل الشعبي - « زرعة بعيدة عن أرضك لا تنفعل ولا تنفع ولدك » . وما هو مشهور عن الفلاح المصري من أنه يحب الأرض ولا يجب مغادرتها . ولكننا نجد أن الفلاح يكن شعوراً آخر للأرض التي أعطاها عمره ولكنها لم تعطه شيئاً فهي مثل الأم أخلص لها فخائته مع الأب وهو أخلص للأرض فأعطت إنتاجها للاقطاعي أو لم تعطه شيئاً عندما يصيبها مرض أو جذب ، فهو يقول على لسان الشاعر « عطيت عمرى للأمل ولا جاش ، وغمرت غيظي بالعرق معطاشي » فمشاعره إزاء أمه يعيشها من جديد مع الأرض .

وهل يعيش أيضاً مع صاحب الأرض نفس الثنائية الوجدانية التي عاشها مع الأب طفلاً ؟ الاقطاعي أو صاحب الأرض مثله مثل الأب ، فهو مثل أعلى لكل الفلاحين وموضع طموحهم ورجبتهم في أن يتمتعوا مثله بالرخاء والرفاهية . فهم بلغة التحليل النفسى يريدون أن يتعينوا به ولكن أنى لهم ذلك . وهناك بالإضافة إلى ذلك علاقة خاصة تربطهم به تحضهم عليها الثقافة السائدة . فمالك الأرض أو المشرف هو عادة شيخ البلد أو العمدة أو باشا يسكن المدينة فيمارسون إزاءه احتراماً من نوع خاص ويقدمون له فروض الطاعة والولاء مثلما يقدمون للأب من فروض الطاعة والولاء . ولكن هذا لا يمنع أنهم يكونون له أيضاً مشاعر عدوانية يكتبونها بفعل جبروته ، والعوامل الثقافية الأخرى . فهم إذا ما حاولوا أن يهربوا من الأرض تربصت لهم أدوات قمعه وهذه الأدوات تمثل التهديد

بالخصاء لدى الأب فيعودون من جديد للخضوع له وطاعته وانتظار ما يمن عليهم به من عطاء . ويشهد على ذلك ندرة ثورات الفلاحين الجماعية على الأوضاع التي كانت سائدة .

وهكذا تحقق التربية هدفها ، فمن الارتباط الشديد والطويل بالأم إلى الخضوع للأب وعدم التمرد عليه أى منافسته إلى اشباع رغباته فى مستوى تخيلى وعودته ليعيش بنفس هذا الأسلوب عندما يصبح منتجا والبقاء على الأرض ليعمل بها دون انتظار أى نتيجة والخضوع للإقطاعى والعمل فى أرضه وعدم منافسته والتمرد عليه والاكتفاء بالقليل الذى يعطيه له .

أما العناصر الثقافية الأخرى فتساهم إلى جانب أسلوب التنشئة فى تحقيق الهدف وهو تكريس البناء الاقتصادى على ما هو عليه . فالأساطير والملاحم الشعبية التى يتناقلها الشعب جيلا بعد جيل تعتمد أساسا على تكريس فكرة الحظ والصدفة وتوفيق الله وعدم الاعتماد على أى تخطيط أو مجهود إنسانى . فالقدر وما يخبئه هو ما يرسم حياتنا . فالكل يلجأ بمصباح علاء الدين والخاتم السحرى . والدين كذلك وما يبشر به من سعادة أبدية للمظلومين على هذه الأرض فى الجنة فى الحياة الأخرى وما ينتظر الأغنياء والظالمين هناك من عذاب مستطير يمتص أى امكانية لانطلاق العدوان ليدمر من يسلبهم حقوقهم وعملهم . ولكن هذا لم يمنع انطلاق جزء يسير من العدوان ليعبر عن نفسه على شكل عصابات كانت تسطو على قبر الملوك أيام الفراعنة وتسطو كذلك على مخازن الغلال وتوزعها على الفقراء . أما حركات الفلاحين التى تمت فى القرن الماضى والقرن الحالى فلا نستطيع إلا أن ننظر إليها كإشارة إلى المكبوت الهائل الذى إذا ما انفجر حطم كل ما يعوقه .

ويبدو واضحا من ألعاب الأطفال فى قرية بنى سميع^(١) أنها تساعدهم فى المستقبل على أن يقوموا بدورهم كاملا فى المجتمع . فبعض هذه الألعاب يدور حول سرقة المحصول ولكن السارق لا ينجو أبدا من العقاب فالناس يشاركون البوليس فى البحث عنه وإلقاء القبض عليه . وفى ألعاب أخرى يلعب الطفل مرة دور الراكب ومرة أخرى دور المركوب وهذه تشير إلى اعداده لدوره . فهو مرة خاضع -مركوب- للأب والاقطاعى وهو مرة أخرى ند ومنافس لزملائه أخوته وهو مرة ثالثة مسيطر - ركب - لزوجته وأولاده .

(١) د . أحمد أبو زيد : الثأر : دراسة أنثروبولوجية بإحدى قرى الصعيد ، دار المعارف ، القاهرة

. ١٩٦٥

والموسيقى والغناء كعناصر ثقافية مهمة تجدها تساعد على خلق هذه الشخصية الخاضعة المستسلمة المستغرقة في عملها اليومي دون القاء نظرة على ما يحيط بها . فالموسيقى العربية تهدف إلى التطريب فقط فهي تبعث في المستمع انفعالاً هادئاً يلفظ أعصابه ويدفع عنه متاعب الحياة ويصل الأمر أحياناً حداً يعده عن الاهتمام بالأمر الجدية في الحياة .

فمهمة الموسيقى والرقص لدينا ترفيحية يتقبلها المستمع بشكل سلبي ينسبه همومه . أما المهمة الحقيقية للفنون فهي إيقاظ العقل وتنبه الملكات الداعية وكشف حقائق جديدة وعالم جديد .. أحياناً ترسم طريق الخلاص والدفاع عن القوى الايجابية الجوهرية في الحياة . أما المستمع للموسيقى العربية فيجلس في استرخاء وغياب عن العالم وتستثير فيه إحساساً بلذة حسية متخيلة تعوضه عن عالم الواقع المعاش مردداً أثناء ذلك الله ... الله .

وإذا لم تكن هذه الأساليب الثقافية المتعددة ناجحة في خلق وتكريس هذه الشخصية وذلك البناء الاقتصادي فإن المجتمع لجأ إلى اكتشاف أداة صناعية تساعد على ذلك ، فتعاطى الحشيش وهو المنتشر بين الفلاحين وطبقة العمال بشكل وبائي انما يعد هروبا من واقع مظلم إلى عالم متوهم وسعيد ويعبر فيه عن رغباته في أن يكون مثل الاقطاعي وأن يحصل مثله على السعادة وأن يعبر له عن عدوانه . فالمتعاطى أساساً شخص عاجز وخاضع للمعتدى ويشبع رغباته في مستوى تخيلي ويعبر أثناء التعاطى عن الدفعات العدوانية الشديدة والمكبوتة .

إن الطفل في هذا المجتمع وإن اكتسب في مرحلة الفمية صفة الثقة بالذات والعالم إلا أنه بعد ذلك يكتسب صفات الشك والخجل والعجز والسلبية والاعتماد والخضوع للأب والاشباع في مستوى التخيل . وهو باستمرار يبذل جهداً متوصلاً لإرضاء والده والحصول على اللذة والأمان ولكن دون جدوى . فهو يكتفى بالاشباع المتخيل ويضطر إلى كبت جميع مشاعره العدوانية .

وفي النهاية نفسر سلوك التغب بدون عذر في المستوى الاجتماعي فنقول « أن هذا السلوك نتاج أنا يتميز بسمات خاصة يكونه الواقع الثقافي السائد الذى يخدم في نفس الوقت علاقات اقتصادية محددة وهذا السلوك يستخدمه الأنا لمواجهة نوع معين من المواقف ألا وهي مواقف الاحباط المستمر .

وأيضاً لا بد من كلمة عن الفائدة التطبيقية وهي أكيدة مثل هذه البحوث في ميدان المواءمة المهنية ولكن العلاج الحقيقي لا يكون إلا بمعالجة جذور الظاهرة وليس فقط

محاولة التخفيف من حدة أعراضها . فإذا لم نتناول جذور الظاهرة الاقتصادية فلن نستطيع إطلاقاً أن نقضى عليها ، وللهولة الأولى يبدو أن هناك تناقضاً بين نتيجة هذا البحث والتوجيه النهائي فمنذ قليل قلنا أن الأجور لا ترتبط إطلاقاً بهذه المشكلة ولكننا علقنا على ذلك بقولنا إن النتيجة كانت لأسلوب البحث نفسه فالظواهر الاجتماعية أسبابها اقتصادي أما الظواهر الفردية فمن الممكن علاجها فردياً في العيادات النفسية . فمعالجة الظواهر التي تعدت حدود الفردية كما اتضح من الاحصاءات لا يجدي معه التوسع في الإرشاد النفسي ، وفتح العيادات لعلاج الحالات المستعصية ؛ ومع أن هذه أمور ضرورية وجميلة إلا أن الأمور الجميلة للأسف لا تحل المشاكل الاجتماعية . فإذا كانت الظاهرة نتاج أنا هو نفسه نتاج أوضاع ثقافية وهذه هي نفسها نتاج أوضاع اقتصادية كما رأينا فلا بد عندئذ أن يتناول العلاج العلة الجذرية ؛ وذلك بأن يحل الانسجام محل التناقض بين أسلوب إنتاج المنتجات وأسلوب العلاقات الإنتاجية .

المراجع

- ١ - المراجع العربية :
- ١ - د . أحمد فؤاد فايق : محاضرات غير منشورة فى علم الأمراض النفسية والاجتماعية ألفت على طلبة السنة النهائية بقسم علم النفس بكلية آداب جامعة عين شمس فى عام ١٩٦٦ ، ١٩٦٧ .
- ٢ - د . أحمد أبوزيد : الثأر : دراسة أنثروبولوجية بإحدى قرى الصعيد - القاهرة دار المعارف ١٩٦٥ .
- ٣ - د . السيد محمد خيرى : علم النفس الصناعى وتطبيقاته المحلية . الجزء الأول . القاهرة دار النهضة العربية .
- ٤ - أتو فينخل : نظرية التحليل النفسى فى العصاب . ترجمة د . صلاح مخيمر وعبد مبخائيل رزق - القاهرة الأنجلو المصرية ١٩٦٩ - الجزء الأول والجزء الثانى .
- ٥ - د . سمير نعيم : بحث حول ظاهرة تعاطى الحشيش ألقى بالندوة الدولية المصرية حول ظاهرة تعاطى المخدرات فى الجامعة العربية فى القاهرة ١٩٧١ - غير منشور .
- ٦ - فارس حلمى أحمد : سيكولوجية العامل المتغيب : دراسة تجريبية لمشكلة تغيب العمال الصناعيين بدون عذر - رسالة ماجستير غير منشورة تحت اشراف الأستاذ الدكتور السيد محمد خيرى - كلية الآداب - جامعة عين شمس ١٩٧١ .
- ٧ - د . فرج أحمد فرج : عدوان الجانحين كمايكشف عنه اختبار تفهم الموضوع - رسالة ماجستير غير منشورة قدمت إلى قسم علم النفس بآداب جامعة عين شمس .
- ٨ - د . فرج عبدالقادر طه : سيكولوجية الشخصية المعوقة للانتاج ، مكتبة الخانجى ، القاهرة ، ١٩٨٠ .
- ٩ - د . محمد عزيز الحبابى : من الكائن إلى الشخص - القاهرة دار المعارف ١٩٦٢ .
- ١٠ - د . محمود الزيدى : علم النفس الاكلينيكى الجزء الأول : التشخيص القاهرة . الأنجلو المصرية ١٩٦٩ .

- ١١ - د . محمود عبدالقادر : أساليب الثواب والعقاب التي تتبعها الأسرة في تدريب الطفل - رسالة دكتوراه غير منشورة مقدمة لآداب جامعة القاهرة ١٩٦٧ .
- ١٢ - هول لندزى : نظريات الشخصية ترجمة د . فرج أحمد فرج وآخرون - القاهرة الهيئة العامة المصرية للتأليف والنشر ١٩٧١ .

٢ - المراجع الأجنبية :

- 13 - Bellak, L.: The Thematic Apperception Test in Clinical Use, Projective Psychology. Edited by L.E. Apt and L. Bellak, New York, Brove Press Inc., 1959.
- 14 - Blalack, H.M.: Social Statistics. McGraw-Hill Books Co., Inc. New York, 1960.
- 15 - Blum, M. Y.: Industrial Psychology and its Social Foundation, Harper & Brothers, New York, 1950.
- 16 - Voder, D.: Hand Book of Personell, Management and Lobors Relations. McGraw-Hill Book Company Inc. N.Y. 1958.

mother's submission to her husband and to bear his mother's siding with his father, declining to satisfy his needs in the oedepic struggle between child and father.

Consequently, the child acquires these traits of suspicion and shame. When he is fully grown up he substitutes the supervisor or boss for his father, the machine or land for mother. The machine (or land) belong not to him but to his superiors.

Such up-breeding is fostered by the backward content of certain folklore songs and wise sayings, conservative legends coming down from generation to generation. The whole elements of environment participate in the formation of a super-natural mentality that keeps the workers and the peasants in its gloomy grip. Such mentality is characterized by lack of independence, unbelief in the power free will and yielding completely to the spell of supernatural agencies.

Even children's games reflect the master-servant relation. The social atmosphere is permeated with the relation of mutual oppression as the natural order of the universe.

Finally, we conclude that such traits are the out come of a society that prevents his members from practising their freedom and developing their human capacities.

Absence without permission is an attitude of passive resistance adopted by the lower classes that are long trained in the traditions of escapism, fantastic wish fulfillment, passivity and dependency. Such traditions help to maintain the rule of the upper classes for a long time.

Moreover, the intensive psychological study revealed the following differences between the experimental group and the control group :

1. Fantastic wish fulfillment.
2. Dependency passively and inability.
3. General feeling frustration.
4. Feeling of persecution.

The two groups, the experimental and control, share many common, traits, the main of which is their aggressiveness towards the outer world.

But the "Ego" within the control group is effective and capable of inhibiting the aggressive feelings as a sure sign of normalcy. On other hand, the Ego within the experimental group is ineffective yielding to aggressive feelings through projections and introjections which prove that the "Ego" within the experimental group is paranoid to some extent. Some members of the experimental group are obsessed with the idea that they are psychologically upset. Those tendencies can be traced back to the first years of childhood and the child's relations to his parents. Some infants who left oral phase still carrying the imprints of this phase to the new analphase, could not develop normally the feelings of spontaneity. They had left the first phase tortured by the feelings of by the feelings of doubt and shame. In addition, they have failed to put an end to the Oedipus phase. They have been transferred to a prior phase with regard to the relation with mother. As a result of the father's aggressiveness, the regression to a prior phase has resulted in infant's adoption of his mother's character and her way of attaining pleasure.

This means that the child has lost his self confidence consequently, he was inclined to adopt a childish way in facing his problem since he was grown up. His reaction to reality has become fantastic. Those members of the experimental group are always defeated in front of a superior, father, mother etc., It is understandable that those workers reveal their aggressive feelings through fantastic resistance such as absence from work without permission.

The study proceeds on to link such a psychological make-up of personality with the dominant culture in society.

It is well known that the principal aim of any culture is to equip the child with the necessary requirements that make him fit for his coming role in social production. It was believed by certain philosophers that the child is born a blank sheet potentially ready to accept every thing. Once it is spoilt there is no way to restore it back to normalcy. The parental duty insists mainly on rearing up the child for the future. It is easy to trace back the historical cultural background of our frustrated worker to his early social breeding. The child was obliged to live in submission to his father, to share the sufferings of his

- (1) **Age :** In this respect, the question arises whether it is valid that young workers are more frequently absent than older ones. Such a view relates this phenomenon to the young worker's restlessness anxiety to find a better job and to their inexperience. What is stressed here is the actual influence of this variable on the problem.
- (2) **Marital status :** In this respect the relation between family burdens (number of children and dependents) and the worker's absence from work. It is claimed that the family conditions deeply affect absence of the worker. It remains for the study to confirm or disprove this claim.
- (3) **Wage :** It is sometimes said that low wages are behind all difficulties facing the workers. On the other hand there is the opposite view stating that most of the absentees belong to the higher wage categories.
- (4) **Work time :** It is dealt here with the effect of the duration of the same job for a certain time on workers absence.
- (5) **Educational level :** The question arises around the relation between the effect of better educational qualifications and the extent of absence from work.
- (6) **Distance travelled to Job site :** It is sometimes confirmed that workers who live far from their factories and who are obliged to use more than one mean of communication are more liable to neglect their work. On the other hand it is claimed that the effects of such difficulty are negligible.

It is evident that the above - mentioned factors are of a statistical nature. But the psychological make - up of those worker's personalities requires to be studied along with intensively different types of tests.

This variable is tackled from the psycho-analytical point of view, Personality in this context is regarded as acquiring its main traits since infancy. Moreover within those main traits it is in a state of continuous becoming, there is something new to be added to its main constituents through social influence. The social upbringing beginning from infancy is the fundamental factor determining psychological normality or disturbance.

Procedure :

Workers of Nassr Auto-Manufacturing company (in Egypt) were selected for study. Only workers engaged in highly mechanized direct production were taken into consideration.

The first part of the study was dealt with statistically, utilising for each respective variable the suitable statistical method of manipulation. The second part depended on T.A.T and clinical interviews.

The statistical investigation failed to detect any relation between the above mentioned variables and the problem of worker's absence. This confirms the conclusion that such a problem is mainly psychological.

Chapter : 11
PSYCHOLOGY OF THE FREQUENTLY
ABSENT WORKER IN INDUSTRY*

(An English Summary)

By

Dr. FARIS HILMY AHMED

Lecturer of Psychology King Saud University

The present paper is mainly based on a Ph. D. thesis by Dr. Farag Taha on the psychology of the problem worker. This paper singles out a particular problem as manifested in the actual behaviour of such a worker, namely the absence from work without permission. However, it goes without saying that the similarity of the theme does not necessarily mean the coincidence of final conclusions. Moreover, the elucidation of that particular problem can contribute to the further study of the whole framework that includes it.

The choice of this specific problem was induced by its relative importance as it is linked with one of the main obstacles in the way of economic development, which hinders the attainment of national economic goals. Dr. Suef states that the percentage of the absentees has reached 40%, of the total workers. The significance of that problem is obviously shown if we take into consideration the nature of present day production, with its strict division of labour which makes the absence of one worker of exaggerated injury to the effective carrying out of production in a whole industrial branch.

It was beyond the available possibilities of investigation to give equal attention to all the variables of that problem. Hence stress was mainly put on the most relevant variables. Naturally, such variables were exhaustively studied by several investigators of different view points. In other words, a sample of environmental variables were selected for study in their interconnection with that specific problem. After that the inner dynamics of the absentees personality were put under investigation.

Her lies crux of the problem. The absence from work is a negative reaction in response to certain environmental variables. Such reaction is determined by the psychological make up of the absentee's character.

The variables, selected for study are : 1. Age, 2. Marital status, 3. Wage, 4. Work time, 5. Educational level, 6. Place of residence and its distance from job site.

* This chapter is a summary of the master thesis presented by the writer (in 1971), in Psychology,

الفصل الثامن عشر

العلاقة بين مستوى القلق وغياب العمال فى المجال الصناعى^(١)

الدكتورة سوسن إسماعيل أحمد عبد الهادى
أستاذ علم النفس - كلية البنات - جامعة عين شمس

هدف البحث :

يتناول البحث الحالى دراسة العلاقة بين إحدى المشكلات فى المجال الصناعى وهى تغيب العمال عن العمل ، وبين مدى توافق شخصية العامل كما يعكسه مستوى القلق ، فالمهمة الرئيسية فى هذا البحث هى دراسة العلاقة بين مستوى القلق وتغيب العمال الصناعيين .

الفروض :

بما أن العامل فى المجال الصناعى - شأنه شأن أى فرد آخر فى أى مجال عمل آخر - قد يتعرض لمختلف مواقف الانعصاب (الضغوط Stresses) التى يدركها على أنها مهددة لمكانته وقيمه الذاتية .

وبما أن التهديد يستثير القلق الذى يؤثر على سلوك الفرد ويؤدى إلى تأثيرات تختلف باختلاف مستويات القلق .

ولما كان مستوى القلق الزائد ينبه الفرد ، ويزيد من تيقظه فترتفع حساسيته للأحداث الخارجية ، ويصبح فى حالة تحفز وتأهب لإدراك المنبهات المؤذية ، وتزداد قدرته على مقاومة الخطر . فإذا ارتفع مستوى القلق بسبب شدة إخفاق الوسائل الدفاعية السوية الموجهة نحو العمل ، أو بسبب ازدياد شدة الانعصاب ، فقد يلجأ الفرد إلى أساليب دفاعية

(١) ملخص رسالة ماجستير - غير منشورة تحت إشراف الأستاذة الدكتورة سمية أحمد فهمى ، كلية البنات جامعة عين شمس ، ١٩٧١ .

متطرفة ، يصبح معها أقل قدرة على التحكم فى الموقف ويفقد السلوك تلقائيته ومرونته ، ويستولى عليه الجمود ، ويغدو كل جديد مهددا ، وتنخفض القدرة على الابتكار . ذلك أن العمليات الانفعالية التى تصاحب الانعصاب الشديد غالبا ما تؤدي إلى تعطيل أو إضعاف التعقل والتفكير .

ونظرا لأنه فى المستويات العالية من القلق تتلاشى كفاءة العمل ، وينهار تنظيم السلوك ، ويرتد الفرد إلى أساليب استجابية بدائية ، وتتأثر جميع الوظائف السيكلوجية . وينخفض التآزر والتكامل بين المنبهات المؤذية وغير المؤذية .

بناء على المقدمات السابقة نتنبأ أو نفترض :

أولاً : انه مع تساوى باقى المتغيرات الأخرى ، فإننا نتوقع وجود علاقة إيجابية بين مستوى قلق العامل وبين عدد أيام غيابه عن العمل ، أى أن العمال الذين يعانون مستوى عاليا من القلق يتغيبون عن العمل أياما أكثر من العمال ذوى القلق المنخفض .

ثانيا : أنه مع تساوى باقى المتغيرات ، نتوقع أنه كلما ازداد مستوى القلق ارتفاعا ازدادت بالتالى عدد أيام الغياب عن العمل . إلا أننا نضيف بعض التحفظات بالنسبة لهذا الفرض ، فيما يتعلق بشكل العلاقة ، إذا كانت خطية مستقيمة ، أو منحنية : وبحسب الحالى يمكن أن يمدنا بهذه الوقائع .

تصميم البحث :

المهمة الرئيسية فى هذا البحث هى دراسة العلاقة بين مستوى القلق وتغيب العمال الصناعيين ، والعلاقة التى نود استقصاؤها يمكن وصفها بأنها علاقة ارتباطية ، أى أننا نريد أن نكتشف ما إذا كان التغير فى القلق يصاحبه تغير فى الغياب بطريقة منتظمة . وهذا يتطلب قياس المتغيرين الرئيسيين فى مجموعة ممثلة من العمال الصناعيين ، ثم استخدام طريقة احصائية تصف درجة الارتباط بين المتغيرين .

اختيار عينة البحث :

تم اختيار الهيئة العامة لشئون المطابع الأميرية مصدرا لعينة البحث التى تكونت من ٥٤٤ عاملا انتقوا بطريقة عشوائية من مجموع عمال المطبعة ومن مختلف الأقسام الفنية وهى : قسم الجمع العربى ، ورش الطبع ، ورش التسطير ، ورش التجليد ، مجموعة

من الورش الصغيرة وتتألف من : ورشة صب الفرم ، ورش الصيانة ، المسبك ، الجمع الآلى ، الليتوغراف والرسم .

والعينة تمثل ٢٥٪ من أفراد المجتمع الأصلي Population ، وهى تشتمل على درجات متفاوتة بين صناع مهرة إلى عمال عاديين ، وتتراوح الدرجات المالية لأفراد العينة ما بين الدرجة السادسة والدرجة الثانية عشرة . وتتراوح أجور العمال ما بين ٦ جنيهاً و ٤١ جنيهاً ، ويتراوح المستوى الثقافى لأفراد العينة ما بين أشخاص دراستهم عالية وهم قليلون جداً وأشخاص لا يعرفون القراءة والكتابة ، وتتراوح أعمارهم ما بين ١٧ سنة و ٦٤ سنة ، وبحساب متوسط السن لعينة البحث وجد أنه ٣٧ سنة وتتراوح مدة خدمة عمال العينة ما بين سنة واحدة و ٤٣ سنة ، ووجد أن متوسط سنوات الخدمة هو ١٦ سنة .

المقاييس المستخدمة :

(أ) مقياس القلق :

استخدمت الباحثة مقياس القلق الذى وضعه ريموندب . كاتل ويسمى :

I. P. A. T. Anxiety scale Questionnaire

وقامت بترجمته إلى اللغة العربية الدكتورة سميرة أحمد فهمى . ويضع كاتل على الاستمارة

I. P. A. T. Self Analysis Form

التي تقدم إلى المفحوص اسم :

أى استمارة تحليل الذات .

والمقياس أداة سريعة وموضوعية ومقننة ، تمكنا من الحصول على معلومات كLINIكية عن القلق . وهو اختبار موجز يتكون من ٤٠ سؤالاً وله معاملات صدق وثبات بالنسبة لأفراد عينة البحث الحالى . ووجد أن معامل الثبات بطريقة إعادة تطبيق الاختبار بعد أسبوعين ٠,٩٠ ، وذو دلالة احصائية عند مستوى ٠,٠١ ، وأن معامل الصدق باستخدام محك خارجى وهو « تطبيق مقياس القلق الذى وضعه تايلور » بلغ ٠,٤٨ ، وله دلالة احصائية عند مستوى ٠,٠١ .

وقد طبق المقياس بطريقة فردية على أفراد العينة وذلك بعد نهاية العام الذى أخذت

عنه بيانات الغياب .

(ب) مقياس الغياب :

لتقدير متغير الغياب أخذت بيانات من قسم الأجازات بالهيئة عن عدد أيام غياب عمال العينة خلال سنة معينة . وتتضمن هذه البيانات فئتين من الغياب : أيام الغياب بدون إذن ، وأيام الأجازات المرضية ثم تمت معالجة النتائج معالجة احصائية عن طريق استخدام معامل الارتباط بيرسون في حالة تبين أن العلاقة بين متغير القلق ومتغير الغياب علاقة مستقيمة ، واستخدام نسبة الارتباط إذا كانت العلاقة بين المتغيرين منحنية . وذلك لقياس درجة الارتباط بين :

- ١ - درجات القلق وأيام الغياب بدون إذن .
 - ٢ - درجات القلق وأيام الأجازات المرضية .
 - ٣ - درجات القلق ومجموع أيام الغياب أى حاصل جمع أيام الأجازات المرضية وأيام الغياب بدون إذن .
 - ٤ - الارتباط بين أيام الغياب بدون إذن وأيام الأجازات المرضية .
- وذلك لكل ورشة على حدة أولاً - ثم إيجاد متوسط لمعاملات الارتباط لجميع الورش ثانياً .

نتائج البحث :

سنعرض نتائج البحث وفقاً للترتيب الذى اتبعناه فى خطة المعالجة الاحصائية :

- ١ - تم تصنيف درجات القلق لعينة كل ورشة على حدة بحيث حصلنا على توزيع تكرارى لدرجات القلق ، ثم قمنا بتمثيل جداول التوزيع هذه بالرسم البياني . ولقد تبين من هذا التصنيف أن توزيع درجات القلق على أفراد العينة توزيع اعتدالى . وقد وجد أن متوسط درجات القلق لجميع أفراد العينة يساوى ٣٦,٢ والانحراف المعياري ١٣,٢ .
- ٢ - تم تصنيف أيام الغياب بدون إذن لعينة كل ورشة على حدة ثم لجميع أفراد العينة . وقد تبين من التوزيع التكرارى لأيام الغياب بدون إذن ومن الرسوم البيانية أن توزيع الغياب بدون إذن توزيع ملتبس . وبحساب متوسط الغياب بدون إذن لجميع أفراد العينة وجد أنه ٩,٧ وأن الانحراف المعياري ١٣,٣ .
- ٣ - تم تصنيف أيام الأجازات المرضية لعينة كل ورشة على حدة ثم لجميع أفراد العينة . وقد تبين من التوزيع التكرارى لأيام الأجازات المرضية ومن الرسوم البيانية أن

توزيع الأجازات المرضية توزيع ملئو . وبحساب متوسط أيام الأجازات المرضية لجميع أفراد العينة وجد أنه ١٤,٩٥ والانحراف المعياري ١٥,٧٠ .

٤ - تم تصنيف مجموع أيام الغياب لعينة كل ورشة على حدة ثم لجميع أفراد العينة . وقد تبين أن توزيع مجموع أيام الغياب توزيع ملئو . وبحساب متوسط مجموع أيام الغياب لجميع أفراد العينة وجد ٢٢,٦٥ وأن الانحراف المعياري ٢٢,٦٠ .

٥ - ووفقا لما يقول ماكنمار (McNemar, 1962 P.188) أنه يجب اجراء تعديل التوزيع الملئو قبل حساب معامل ارتباط بيرسون . لذا قمنا بتحويل الدرجات الخام إلى درجات تائية . أى تحويل الدرجات الأصلية إلى درجات مناظرة في التوزيع الاعتدالى . وتحسب الدرجات التائية عادة بحيث تعطى متوسطا يساوى ٥٠ وانحرافا معياريا يساوى ١٠ . وقد تم تحويل درجات القلق الخام وأيام الغياب بدون إذن وأيام الأجازات المرضية ومجموع أيام الغياب إلى درجات تائية T.Scores . كما أن استخدام معامل ارتباط بيرسون يفترض أيضا بجانب أن يكون توزيع كل من المتغيرين اعتداليا يفترض أن يكون المتغيران متدرجين هذا الشرط متوفر في متغيرى القلق والغياب ، كما يفترض استقامة خط الانحدار ويمكن الكشف عن ذلك فيما بعد .

٦ - تم حساب معامل ارتباط بيرسون بين متغير مستوى القلق ومتغير أيام الغياب فى كل ورشة على حدة . ثم حساب نسبة الارتباط بين المتغيرين . ثم اختبار دلالة استقامة انحدار أيام الغياب على القلق .

وفيما يلي جداول تبين ملخص نتائج حساب الارتباط بين درجات مستوى القلق وأيام الغياب لعينة كل ورشة على حدة :

إن أهم الملاحظات على الجدول رقم (١) الذى يبين نتائج حساب معاملات الارتباط ونسبة الارتباط لعينة ورشة الجمع العرئى هى :

١ - أن معامل الارتباط بين درجات مستوى القلق ومجموع أيام الغياب (٠,٣٢) ذو دلالة إحصائية جوهرية فى مستوى أقل من ٠,٠١ لدرجات حرية (٢ - ٨٤) ٨٢ . وأن خط الانحدار للتنبؤ بالغياب من القلق خط مستقيم ، أى أن فرض العلاقة المستقيمة مقبول حيث أن اختبار الدلالة يبين أن ليست ذات دلالة احصائية ، وعلى ذلك يصبح معامل الارتباط مقياسا مناسباً لوصف العلاقة بين مستوى القلق ومجموع أيام الغياب فى هذه الورشة .

٢- أن معامل الارتباط بين درجات مستوى القلق وأيام الغياب بدون إذن (٠,٦٩٥) ذو دلالة احصائية جوهريّة في مستوى ٠,٠٠١ ، لدرجات حرية ٨٢ . وأن خط الانحدار للتنبؤ بالغياب بدون إذن من القلق خط مستقيم أى أن فرض العلاقة المستقيمة مقبول حيث أن اختبار الدلالة بين أن F ليست دلالة احصائية . وعلى ذلك يصبح معامل الارتباط مقياسا مناسباً لوصف العلاقة بين القلق وأيام الغياب بدون إذن في هذه الورشة .

٣- أن معامل الارتباط بين درجات مستوى القلق وأيام الأجازات المرضية (٠,١٧) غير دال .

٤- أن معامل الارتباط بين أيام الأجازات المرضية وأيام الغياب بدون إذن غير دال .

جدول رقم (١)

ملخص نتائج حساب الارتباط بين درجات مستوى القلق وأيام الغياب لعينة ورشة الجمع العربي وعددها ٨٤

المتغيرات	معامل الارتباط r	مستوى دلالة الارتباط r	نسبة الارتباط π	مستوى دلالة π		دلالة استقامة العلاقة	
				F	درجات الحرية	دلالته	درجات الحرية
(١) الأجازات المرضية والغياب بدون إذن	٠,١٠	غير دالة	٠,١١	١,٢٥	٨	غير دالة	٧ ٧٥
(٢) درجات مستوى القلق والأجازات المرضية	٠,١٧	غير دالة	٠,٤٣٤	١,٦٩	١٠	غير دالة	٩ ٧٣
(٣) درجات مستوى القلق والغياب بدون إذن	٠,٦٩٥	٠,٠٠١	٠,٧٦	١٠,٠٨	١٠	٠,٠٠١	٩ ٧٣
(٤) درجات مستوى القلق مجموع أيام الغياب	٠,٣٢	أقل من ٠,٠١	٠,٥٦	٣,٣٥	١٠	٠,٠٠١	٩ ٧٣

جدول رقم (٢) ملخص نتائج حساب الارتباط
بين درجات مستوى القلق وأيام الغياب لعينة ورشة الطبع وعددها ١٣٧

المتغيرات	معامل الارتباط r	مستوى دلالة الارتباط r	نسبة الارتباط π	مستوى دلالة π		دلالة استقامة العلاقة	
				F	درجات الحرية	درجات الحرية	دلالتها
(١) الأجازات المرضية والغياب بدون إذن	٠,١١٦	غير دالة	٠,٢٢٣	١,٦٢٥	١٢٨	٠,٨٧٧	٧ ١٢٨ غير دالة : . فرض الانحدار المستقيم مقبول
(٢) درجات مستوى القلق والأجازات المرضية	٠,١٧٩	٠,٠٥	٠,٢٢٥	٠,٦١	١٢٥	٠,٠١٩	١٠ ١٢٥ غير دالة : . فرض الانحدار المستقيم مقبول
(٣) درجات مستوى القلق والغياب بدون إذن	٠,٦٦١	٠,٠٠١	٠,٧٨	١٨,٣٣	١٢٥	٠,٠٠١	١٠ ١٢٥ : . فرض الانحدار المستقيم مرفوض ٠,٠٠١
(٤) درجات مستوى القلق مجموع أيام الغياب	٠,٤٦٤	٠,٠٠١	٠,٥٣٨	٤,٣٣	١٢٥	٠,٠٠١	١٠ ١٢٥ غير دلالة : . فرض الانحدار المستقيم مقبول

أن أهم الملاحظات على الجدول رقم (١) الذى يبين نتائج حساب معاملات الارتباط ونسبة الارتباط لعينة ورشة الطبع هي :

١ - أن معامل الارتباط بين مستوى القلق ومجموع أيام الغياب (٠,٤٦٤) ذو دلالة احصائية جوهرية فى مستوى ٠,٠٠١ لدرجات حرية (١٣٧ - ٢) ١٣٥ وأن خط الانحدار للتنبؤ بأيام الغياب من القلق خط مستقيم . أى أن معامل الارتباط مقياس مناسب لوصف العلاقة بين مستوى القلق ومجموع أيام الغياب بالنسبة لهذه الورشة .

٢ - أن نسبة الارتباط بين درجات مستوى القلق وأيام الغياب بدون إذن - (٠,٧٨) ذات دلالة احصائية جوهرية فى مستوى ٠,٠٠١ وأن العلاقة بين هذين المتغيرين منحنية لذلك لا يمكن وصف العلاقة بينهما بمعامل الارتباط .

٣ - أن معامل الارتباط بين درجات القلق وأيام الأجازات المرضية (٠,١٧٩) فى مستوى دلالة احصائية ٠,٠٥ .

٤ - أن معامل الارتباط بين أيام الأجازات المرضية وأيام الغياب بدون إذن (٠,١١٦) غير دال .

أن أهم الملاحظات على الجدول رقم (٣) الذى يبين نتائج حساب معاملات الارتباط ونسبة الارتباط لعينة ورشة التجليد هي :

١ - أن معامل الارتباط بين درجات مستوى القلق ومجموع أيام الغياب (٠,٥٣١) ذو دلالة احصائية جوهرية فى مستوى ٠,٠٠١ ، لدرجات حرية (١٧٤ - ٢) ١٧٢ . وأن خط الانحدار للتنبؤ بالغياب من القلق خط مستقيم أى أن معامل الارتباط مقياس مناسب لوصف العلاقة بين القلق ومجموع الغياب بالنسبة لعينة ورشة التجليد .

٢ - أن نسبة الارتباط بين درجات القلق وأيام الغياب بدون إذن (٠,٧٥٤) نسبة ذات دلالة احصائية جوهرية فى مستوى ٠,٠٠١ ، وأن العلاقة بينهما منحنية .

٣ - أن معامل الارتباط بين مستوى القلق وأيام الأجازات المرضية (٠,٢٧٣) ذو دلالة احصائية فى مستوى ٠,٠١ ، وأن فرض العلاقة المستقيمة مقبول .

جدول رقم (٣)

ملخص نتائج حساب الارتباط بين درجات مستوى القلق وأيام الغياب لعينة ورشة التجليد وعددها ١٧٤

التغيرات	معامل الارتباط r	مستوى دلالة الارتباط r	نسبة الارتباط π	مستوى دلالة π			دلالة استقامة العلاقة	
				F	درجات الحرية	دلالته	درجات الحرية	دلالته
(١) الأجازات المرضية والغياب بدون إذن	٠,٢٨١	٠,٠١	٠,٣٦٥	٣,١٨	١٦٥	٨	١,٤٩	٧ ١٦٥
(٢) درجات مستوى القلق والأجازات المرضية	٠,٢٧٣	٠,٠١	٠,٣٧٨	٢,٧١	١٦٣	١٠	١,٤٧	٩ ١٦٣
(٣) درجات مستوى القلق والغياب بدون إذن	٠,٦٥١	٠,٠٠١	٠,٧٥٤	٢١,٥٨	١٦٣	١٠	٦,١٩	٩ ١٦٣
(٤) درجات مستوى القلق ومجموع أيام الغياب	٠,٥٣١	٠,٠٠١	٠,٦١٦	٩,٩٦	١٦٣	١٠	٢,٨٨	٩ ١٦٣

جدول رقم (٤) ملخص نتائج حساب الارتباط
بين درجات مستوى القلق وأيام الغياب لعينة ورشة التسطير وعددها ٨٩

المتغيرات	معامل الارتباط r	مستوى دلالة الارتباط r	نسبة الارتباط π	مستوى دلالة π		دلالة استقامة العلاقة	
				F	درجات الحرية	F	درجات الحرية
(١) الأجازات المرضية والغياب بدون إذن	٠,٢٨٦	٠,٠١	٠,٣٣٢	١,٤٤	٧	٠,٤٠٣	٦ ٨١
(٢) درجات مستوى القلق والأجازات المرضية	٠,١٦١	غير دال	٠,٣١	٠,٨١	١٠	٠,٦٥	٩ ٧٨
(٣) درجات مستوى القلق والغياب بدون إذن	٠,٦٨٩	٠,٠٠١	٠,٨١	١٤,٠٨	١٠	٤,٥٨	٩ ٧٨
(٤) درجات مستوى القلق مجموع أيام الغياب	٠,٤٦٧	٠,٠٠١	٠,٥٥	٣,٤٢	١٠	١,٠٥	٩ ٧٨

٤ - أن معامل الارتباط بين أيام الأجازات المرضية وأيام الغياب بدون إذن (٠,٢٨١) ذو دلالة إحصائية في مستوى ٠,٠١ وأن العلاقة بينهما مستقيمة .
أن أهم الملاحظات على الجدول رقم (٤) الذي يبين نتائج حساب معاملات الارتباط ونسبة الارتباط لعينة ورشة التسطير :

١ - أن معامل الارتباط بين درجات مستوى القلق ومجموع أيام الغياب (٠,٤٦٧) ذو دلالة إحصائية جوهرية في مستوى ٠,٠٠١ لدرجات حرية (٨٩ - ٢) ٨٧ .
وأن خط الانحدار للتنبؤ بالغياب من القلق خط مستقيم أى أن فرض العلاقة المستقيمة مقبول حيث أن اختبار الدلالة بين أن F ليست ذات دلالة إحصائية . أى أن معامل الارتباط مقياس مناسب لوصف هذه العلاقة .

٢ - أن نسبة الارتباط بين درجات القلق وأيام الغياب بدون إذن (٠,٨١) نسبة ذات دلالة إحصائية جوهرية في مستوى ٠,٠٠١ وأن العلاقة بينهما منحنية .

٣ - أن معامل الارتباط بين درجات القلق وأيام الأجازات المرضية (٠,٩٦١) غير دال .

٤ - أن معامل الارتباط بين أيام الأجازات المرضية وأيام الغياب بدون إذن (٠,٢٨٦) ذو دلالة احصائية في مستوى ٠,٠١ .

أن أهم الملاحظات على الجدول رقم (٥) الذى يبين نتائج حساب معاملات الارتباط ونسبة الارتباط لعينة مجموعة الورش الصغيرة :

١ - أن معامل الارتباط بين درجات مستوى القلق ومجموع أيام الغياب (٠,٤١) ذو دلالة احصائية جوهرية فى مستوى ٠,٠٠١ لدرجات حرية (٦٠ - ٢) ٥٨ . وأن خط الانحدار للتنبؤ بالغياب من القلق خط مستقيم أى أن فرض العلاقة المستقيمة مقبولة حيث أن اختبار الدلالة بين أن F ليست ذات دلالة احصائية . ويستتبع ذلك أن معامل الارتباط مقياس مناسب لوصف هذه العلاقة .

جدول رقم (٥) ملخص نتائج حساب الارتباط بين درجات مستوى القلق وأيام الغياب لعينة الورش الصغيرة وعددها ٦٠

المتغيرات	معامل الارتباط r	مستوى دلالة الارتباط r	نسبة الارتباط π	مستوى دلالة π		دلالة استقامة العلاقة	
				F	درجات الحرية	F	درجات الحرية
(١) الأجازات المرضية والغياب بدون إذن	٠,٢٩٤	٠,٠١	٠,٥١	٢,٦٦	٧	١,٩٩	٦
(٢) درجات مستوى القلق والأجازات المرضية	٠,٢٣٨	غير دالة	٠,٥٤	٢,٢٥	٩	٠,٤٣	٨
(٣) درجات مستوى القلق والغياب بدون إذن	٠,٦٦	٠,٠٠١	٠,٧٣	٦,٤٥	٩	١,٣٨	٨
(٤) درجات مستوى القلق ومجموع أيام الغياب	٠,٤١	٠,٠٠١	٠,٦٣	٣,٧٤	٩	٢,٦٤	٨

٢ - أن معامل الارتباط بين مستوى القلق وأيام الغياب بدون إذن (٠,٦٦) ذو دلالة احصائية جوهرية فى مستوى ٠,٠٠١ ، وأن فرض العلاقة المستقيمة مقبول بين هذين المتغيرين فى هذه الورش .

٣ - أن معامل الارتباط بين درجات مستوى القلق وأيام الأجازات المرضية (٠,٢٣٨) غير دال .

٤ - أن معامل الارتباط بين أيام الأجازات المرضية وأيام الغياب بدون إذن (٠,٢٩٤) ذو دلالة في مستوى ٠,٠٥ .

٥ - كانت الخطوة التالية هي حساب متوسط لمعاملات الارتباط السابقة بحيث نعبر عن درجة الارتباط بين متغيري القلق ومجموع أيام الغياب في جميع الورش بمعامل ارتباط واحد .

ووفقا لماكنمار (McNemar, 1972, P. 140) يجوز ايجاد متوسط لمعاملات الارتباط في حالة ما إذا كان معلوما أن عينات كل ورشة قد سحبت من مجتمع أصلي واحد ، وأن معاملات الارتباط بين المتغيرين في جميع الورش لا تختلف بعضها عن بعض اختلافا ذا دلالة جوهرية - لذا قمنا بتحديد دلالة الفروق بين معاملات ارتباط الورش الخمس فيما يختص بالارتباط بين متغيري القلق والغياب . ولقد تبين أن معاملات الارتباط بين متغيري القلق والغياب في جميع الورش الخمس ليست بينها فروق ذات دلالة جوهرية في مستوى احتمال ٠,٠١ ، ومن ذلك نستنتج أن عينات هذه الورش مستمدة من مجتمع واحد أو من مجتمعات متساوية من حيث الارتباط بين القلق والغياب . ولقد ترتب على ذلك أننا نستطيع أن نحصل على متوسطات لمعاملات الارتباط من القلق والغياب .

١ - متوسط معاملات الارتباط بين القلق ومجموع أيام الغياب :

جدول رقم (٦) يبين متوسط معاملات الارتباط بين درجات القلق ومجموع أيام الغياب في جميع الورش

اسم الورشة	عدد العينة	معامل الارتباط	عدد العينة ناقص ٣	Z	(عدد العينة - ٣) Z
الجمع العربي	٨٤	٠,٣٢	٨١	٠,٣٣	٢٦,٧٣
التسطير	٨٩	٠,٤٧	٨٦	٠,٥١	٤٣,٨٦
الطبع	١٣٧	٠,٤٦	١٣٤	٠,٥١	٦٧,٠
التجليد	١٧٤	٠,٥٣	١٧١	٠,٥٩	١٠٠,٨٩
الورش الصغيرة	٦٠	٠,٤١	٥٧	٠,٤٤	٢٥,٠٨
المجموع	٥٤٤		٥٢٩		٢٦٣,٥٦

$$0,498 = \frac{263,56}{529} = Z \text{ متوسط}$$

$$\text{تحويل } Z \text{ إلى } r = 0,46$$

إذن متوسط معامل الارتباط بين متغيرى القلق ومجموع أيام الغياب فى جميع الورش يساوى ٠,٤٦ ، ولدرجات حرية ٥٢٩ فهو ذو دلالة جوهريه فى مستوى أقل من ٠,٠٠١ .

٢ - متوسط معاملات الارتباطين بين القلق وأيام الأجازات المرضية :

جدول رقم (٧)

بين البيانات لحساب متوسط معاملات الارتباط بين درجات القلق وأيام الأجازات المرضية فى جميع الورش

اسم الورشة	عدد العينة	معامل الارتباط	عدد العينة ناقص ٣	Z	(عدد العينة - ٣) (Z × ٣)
الجمع العربى	٨٤	٠,١٧-	٨١	٠,١٧-	١٣,٧٧-
التسطير	٨٩	٠,١٦	٨٦	٠,١٦	١٣,٧٦
الطبع	١٣٧	٠,١٨	١٣٤	٠,١٨	٢٤,١٢
التجليد	١٧٤	٠,٢٧	١٧١	٠,٢٨	٤٧,٨٨
الورش الصغيرة	٦٠	٠,٢٤	٥٧	٠,٢٥	١٤,٢٥
المجموع	٥٤٤		٥٢٩		٨٦,٢٤

$$\therefore \text{متوسط } Z = \frac{86,24}{529} = 0,163$$

$$\text{تحويل } Z \text{ إلى } r = 0,158 = 0,16$$

فمتوسط معامل الارتباط بين درجات مستوى القلق وأيام الأجازات المرضية فى جميع الورش يساوى ٠,١٦ ، وهو ذو دلالة احصائية فى مستوى احتمال ٠,٠١ ، لدرجة حرية ٥٢٩ .

٣ - متوسط معاملات الارتباط بين أيام الأجازات المرضية وأيام الغياب بدون إذن في جميع الورش :

جدول رقم (٨)
 بين حساب متوسط معاملات الارتباط
 بين أيام الأجازات المرضية وأيام الغياب بدون إذن في جميع الورش

اسم الورشة	عدد العينة	معامل الارتباط	عدد العينة ناقص ٣	Z	(عدد العينة - ٣)
الجمع العربى	٨٤	٠,١٠	٨١	٠,١٠	٨,١٠
التسطير	٨٩	٠,٢٨٦	٨٦	٠,٣٠	٢٥,٨٠
الطبع	١٣٧	٠,١١٦	١٣٤	٠,١٢	١٦,٠٨
التجليد	١٧٤	٠,٢٨١	١٧١	٠,٢٩	٤٩,٥٩
الورش الصغيرة	٦٠	٠,٢٩٤	٥٧	٠,٣٠	١٧,١٠
المجموع	٥٤٤		٥٢٩		١١٦,٦٧

$$\therefore \text{متوسط } Z = \frac{116,67}{529} = 0,22$$

$$\text{تحويل } Z \text{ إلى } r = 0,22$$

إذن متوسط معامل الارتباط بين أيام الأجازات المرضية وأيام الغياب بدون إذن في جميع الورش يساوى ٠,٢٢ ولدرجات حرية ٥٢٩ وهذا المعامل ذو دلالة احصائية فى مستوى احتمال أقل من ٠,٠١ .

٤ - أما فيما يختص بدرجة الارتباط بين درجات مستوى القلق وأيام الغياب بدون إذن : فلقد تبين من اجراء اختبار دلالة انحناء الانحدار (Mc Nemar, 1962 , p . 277) أن فرض الانحدار المستقيم بين هذين المتغيرين مرفوض بالنسبة لعينات ثلاث ورش من الورش الخمس . يستتبع ذلك أن معامل ارتباط بيرسون ليس مقياسا مناسباً لوصف العلاقة بين القلق والغياب بدون إذن . لذلك استخدمنا نسبة الارتباط n .

جدول رقم (٩)

يبين متوسط نسبة الارتباط بين مستوى القلق وأيام الغياب بدون إذن

اسم الورشة	نسبة الارتباط بين القلق والغياب بدون إذن	مربع نسبة الارتباط
الجمع العربى	٠,٧٦	٠,٥٧٧٦
التسطير	٠,٨١	٠,٦٥٦١
الطبع	٠,٧٨	٠,٦٠٨٤
التجليد	٠,٧٥	٠,٥٦٢٥
الورش الصغيرة	٠,٧٣	٠,٥٣٢٩
جميع أفراد الورش	٠,٧٦٦	٠,٥٩٢٩

∴ متوسط نسبة الارتباط لجميع أفراد العينة = $0,766 = 0,77$ ، مربع نسبة الارتباط لجميع أفراد العينة = $0,5929$.

وفيما يلى جدول يلخص متوسطات معاملات الارتباط فى جميع الورش .

جدول رقم (١٠)

يبين متوسطات معاملات الارتباط فى جميع الورش

المتغيرات المرتبة	متوسط معامل الارتباط	دلالتة	مربع معامل الارتباط
مستوى القلق ومجموع أيام الغياب	٠,٤٦	٠,٠٠١	٠,٢١١٦
مستوى القلق وأيام الأجازات المرضية	٠,١٦	أقل من ٠,٠١	٠,٠٢٥٦
أيام الأجازات المرضية وأيام الغياب بدون إذن	٠,٢٢	أقل من ٠,٠١	٠,٠٤٨٤

مناقشة النتائج :

أولاً - النتائج المتعلقة بالارتباط بين درجات مستوى القلق ومجموع أيام الغياب :
وجدت علاقة إيجابية دالة بين مستوى القلق ومجموع أيام الغياب ، وقد دل اختبار دلالة استقامة الانحدار على أن شكل هذه العلاقة يميل إلى أن يتخذ شكل خط مستقيم .
وقد بلغ متوسط معامل الارتباط ٠,٤٦ ، في مستوى احتمال ٠,٠٠١ .
فما معنى هذه النتائج ؟ .

وفقا للتفسير الثالث لمعامل الارتباط الذى يورده ماكنمار (Mc Nemar, 1962, P. 131)
أن مربع معامل الارتباط يعطينا النسبة من التباين الكلى لأحد المتغيرين (مجموع أيام الغياب فى بحثنا) الذى يمكن التنبؤ به من الآخر (مستوى القلق) أى أن مربع معامل الارتباط يقيس نسبة التباين من المتغير Y (مجموع أيام الغياب) التى يمكن ارجاعها إلى التباين فى X (مستوى القلق) . أما نسبة التباين فى Y (مجموع أيام الغياب) التى ترجع إلى متغيرات أخرى غير X (مستوى القلق) فنحصل عليها عن طريق (١ - مربع معامل الارتباط) وبازاحة العلامة العشرية يمكن النظر إلى مربع معامل الارتباط على أنه يشير إلى نسبة مئوية .

وإذا قمنا بتطبيق هذا التفسير لمربع معامل الارتباط على نتائج البحث الخاصة بالعلاقة بين مستوى القلق ومجموع أيام الغياب نجد أن ٢١٪ من التباين فى مجموع أيام الغياب ترجع إلى التباين فى درجات مستوى القلق . بينما ٧٩٪ من التباين فى مجموع أيام الغياب ترجع إلى أسباب أخرى غير القلق .

ووفقا للإطار النظرى للبحث نستطيع تفسير ذلك أنه حين يرى العامل أن موقف الانعصاب يهدد صلاحيته وقيمه الذاتية ، فإن هذا التهديد يستثير القلق . والمواقف التى تستثير القلق صعبة المجابهة مادامت طبيعة التهديد لا تكون فى الغالب واضحة للفرد . ومع ذلك فإن القلق وآلامه النفسية الشديدة الوطأة تتطلب نوعا ما من العمل الوقائى . لذلك تميل ردود بعض الأفراد إلى الاتجاه نحو الدفاع عن الذات ، بهدف حماية الذات من خفض قيمتها وتخفيف آلام التوتر والقلق . فيتجهون إلى ميكانيزمات الدفاع عن الذات بدرجة مفرطة . ونجد أن أبسط ميكانيزمات الدفاع عن الذات هو انكار الحقيقة Denial of reality فحن نهرب من كثير من الحقائق الكريهة بتجاهلها أو رفض التسليم بها ونميل إلى تجنب المواقف التى تصدم الذات أو تخفض من قيمتها أو تتناقض مع افتراضنا . ويشار إلى الطرق الشائعة

لتجنب المواقف المكدرة بلفظ Escapism أى (الهروبية) . ويمكن اعتبار التغيب عن العمل لدى بعض العمال نوعا من الهروب وانكار الحقيقة فقد يحمى العامل نفسه مؤقتا من موقف الانعصاب عن طريق الهروب من موقف العمل .

غير أن هناك غيابا لا يرجع إلى القلق بل من الممكن أن نتصور مثلا أن العامل يتغيب عن العمل للبحث عن عمل آخر لأن مرتبه لا يكفى حاجاته ، أو يتغيب لصعوبة المواصلات ، أو لأن ظروف العمل غير صحية . ويمكن عن طريق الدراسة الكليينيكية معرفة أسباب غياب العمال .

ثانيا - تفسير النتائج المتعلقة بالارتباط بين درجات مستوى القلق وأيام الغياب بدون إذن :

وجد أن شكل العلاقة بين هذين المتغيرين منحنية ولذا استخدمت نسبة الارتباط . وبلغ متوسط نسبة الارتباط فى جميع الورش ٠,٧٧ ، وهى ذات دلالة عالية فى مستوى احتمال ٠,٠٠١ ، وعند تفسير ذلك نجد أن مربع نسبة الارتباط هذه ٠,٥٩ أى أن ٥٩٪ من التباين فى أيام الغياب بدون إذن يرجع إلى التباين فى مستوى القلق بينما ٤١٪ من التباين فى أيام الغياب بدون إذن يرجع إلى متغيرات أخرى غير القلق . وفى ضوء الإطار الفكرى للبحث فإننا نتوقع أن يلجأ العامل لتخفيف آلام القلق إلى وسيلة التغيب بدون إذن أولا . وقد يخفف ذلك من حدة القلق مؤقتا ، مما يدعو العامل إلى تكرار التغيب بدون إذن . غير أن هذا التكرار يؤدي إلى مضاعفات مزعجة مثل لفت النظر والتصادم مع إدارة العمل ، مما يزيد من حدة التهديد الموجه إلى صلاحية العامل وقيمه الذاتية وبالتالي يرفع من مستوى قلقه فضلا عن مشاعر الذنب التى قد تنتابه . وهذا يفسر كيف يرتفع مستوى القلق مع تزايد أيام الغياب بدون إذن .

ولكن إذا وصل مستوى القلق إلى درجة عالية جدا ، وباستمرار الفشل فى مواجهة الانعصاب ، يؤدي ذلك إلى خطط دفاعية أكثر خطورة مثل الأعراض العضوية المرضية أو الأعراض النفسية العصابية . فالمرض العضوى يمكن أن يكون طريقة من طرق ميكانيزمات الدفاع الهروبية لدى بعض الشخصيات وهو أكثر خطورة بالنسبة للشخصية وأكثر تعقيدا من وسيلة التغيب بدون إذن .

ثالثاً - بالنسبة للنتائج المتعلقة بالارتباط بين القلق وأيام الأجازات المرضية :

نجد أن متوسط معامل الارتباط بلغ ٠,٦ وهو ايجابي ودال . وأن نسبة التباين الكلي فى الأجازات المرضية التى يمكن ارجاعها إلى التباين فى مستوى القلق لا تتجاز ٢,٥٦٪ . بينما نسبة التباين فى الأجازات المرضية التى ترجع إلى متغيرات أخرى غير مستوى القلق تبلغ ٩٧,٤٪ . ويشير كولمان إلى أن الفرد وهو يبنى أساليب دفاع لمجابهة نوع من أنواع الانعصاب ، يعانى انخفاضاً فى قدرته على تحمل أنواع أخرى من الانعصاب . فمكابدة الانعصاب النفسى المستمر يمكن أن تخفض مقاومة الفرد البيولوجية للمرض العضوى ، وكذلك معاناة المرض الجسمى المتصل يمكن أن تخفض المقدرة على مقاومة الانعصاب النفسى .

ونجد فى العلاقة السابقة بين مستوى القلق وأيام الغياب بدون إذن أنه عندما يفشل الفرد أخيراً فى مواجهة الانعصاب يلجأ إلى خطة أخرى مثل المرض العضوى . فالمرض العضوى قد يكون استجابة من الاستجابات الهروبية . فإذا أحيل العامل إلى الطبيب المختص وحصل على أجازة مرضية ، حينئذ يمكن أن يتوقع تخفيف مشاعر الذنب وانخفاض مستوى القلق نسبياً لدى العامل الذى يحصل على أجازة مرضية . فالمرض عذر مقبول للتغيب عن العمل ، عذر لا يعترف به المجتمع فحسب بل أن المريض يستدر العطف والرعاية . وهكذا يمكن أن نفسر الارتباط بين مستوى القلق وأيام الأجازات المرضية . كما أن هناك متغيرات أخرى قد تؤدى إلى المرض العضوى غير تلك التى تتصل بمواقف الانعصاب ومستوى القلق ، مثل سوء الأحوال الصحية فى ظروف العمل وسوء التغذية وغيرها .

مدى الإفادة من نتائج هذا البحث :

أولاً - من الناحية العلمية :

البحث الحالى يندرج من حيث منهجه تحت الدراسات الارتباطية ، وقد بينت نتائجه أن متغير مستوى القلق ومتغير الغياب عن العمل يتغيران معا بدرجة معينة وفى اتجاه معين . كما بينت لنا أن هناك متغيرات أخرى غير مستوى القلق يرجع أنها ترتبط بمتغير التغيب عن العمل وبذلك مهدت السبيل أمام امكانية اجراء بحوث تجريبية تتناول تحديد العلاقة الوظيفية بين متغير مستوى القلق ومتغير التغيب عن العمل ، فنحن لا نستطيع البدء مباشرة باستخدام المنهج التجريبي قبل تحليل المجال الذى نكون بصدد دراسته وتحديد

المتغيرات الهامة فيه هذا من جهة ، ومن جهة أخرى فإن هذه النتائج تستحثنا على البحث عنه ، وعزل بقية المتغيرات الأخرى التى يحتمل أن ترتبط بالتغيب عن العمل .

ثانيا - من الوجهة التطبيقية :

من أهداف العلم التحكم ، أى استخدام المعلومات العلمية لتعديل موقف من مواقف حياتنا اليومية بحيث نحقق هدفا محددنا نسعى إلى تحقيقه . وبالنسبة لنتائج البحث الراهن اكتشفنا معلومة محددة وهى أنه يوجد ارتباط جوهري حقيقى بين متغير مستوى القلق ومتغير مجموع أيام الغياب . ويمكن الاستفادة من هذه المعلومات باجراء تعديل فى مجال المطبعة الأميرية ، يستهدف تحقيق رفع مستوى الإنتاج بخفض مجموع أيام التغيب عن العمل ، وذلك بإنشاء عيادة نفسية تلحق بالوحدة الصحية الموجودة فى المطبعة الأميرية ، يتلخص عمل هذه العيادة فى تشخيص الحالات التى تحتاج إلى خدمات نفسية سواء كانت ارشادا أو توجيها أو علاجا ، بحيث يتمكن الاخصائى النفسى بالتعاون مع الاخصائى الاجتماعى والطبيب العضوى من دراسة الحالات وتخطيط العلاج اللازم وتنفيذه . مما يساعد العمال على مجابهة مواقف الانعصاب التى يتعرضون لها بطريقة واعية . فضلا عما يمكن أن تؤديه العيادة النفسية من خدمات تسهم فى تحسين مستوى الصحة النفسية للعمال ، وبالتالي ترفع مستوى الإنتاج . فالتقدم فى مجال علم النفس الصناعى يبين أن المساعدة النفسية الكلينيكية لا تقل أهمية عن المساعدة الطبية فى المصانع . كذلك يمكن أن تكون هذه العيادة النفسية مركزا للبحوث النفسية العلمية بفضل ما يتراكم لديها من حالات مدروسة دراسة اكلينيكية دقيقة متعمقة ، مما يتيح فرصة التعاون بين الدراسات الكلينيكية والبحوث التجريبية .

المراجع

- ١ - سوسن إسماعيل أحمد عبد الهادى : دراسة العلاقة بين مستوى القلق وغياب العمال فى المجال الصناعى - رسالة ماجستير غير منشورة - كلية البنات - جامعة عين شمس - تحت إشراف الأستاذة الدكتورة سميرة فهمى - ١٩٧١ .
- 2- Coleman, J. C.: Abnormal Psychology and Modern life 3rd ed. Scott, Foresman & Co. Illionios 1964, (Charp. 3, 4 & 6).
- 3- McNemar, Q.: Psychological Statistics, Wiley and Sons. New York, 3rd ed. 1962.

for leave in the Printing Corporation, for every worker in the sample. It is worthy of notice that for each worker we obtained two classes of absence : days of absence for illness, and days of absence without permission.

4 – Statistical analysis of the data consisted of computing the relation between:

- (a) Anxiety scores and days of absence without permission.
- (b) Anxiety scores and days of sick absence.
- (c) Anxiety scores and total number of days of absence.
- (d) Days of sick absence and days of absence without permission.

Results :

- 1 – (a) Positive high correlation was found between anxiety scores and number of days of absence without permission.
 $\pi = .77$ at 0.001 level of significance.
 - (b) Positive high correlation was found between anxiety scores and total number of days of absence.
 $r = .46$ at 0.001 level of significance.
 - (c) Positive low correlation was found between anxiety scores and days of sick absence.
 $r = .16$ at .01 level of significance.
 - (d) Positive low correlation was found between days of sick absence and days of absence without permission.
 $r = .22$ at .01 level of significance.
- 2 – This is a correlational study. It showed that the two variables, level of anxiety and amount of absence from work, correlate together. That is, there is a tendency for those workers who rank high on anxiety to rank high on absence. But it also showed that there are other variables associated with absence from work and therefore it paves the way for field studies to determine the functional relationship between absence from work as a dependent variable and anxiety or other variables as the independent variables.
- From the practical aspect, such results seem to indicate the benefits of suggesting the establishment of a psychological clinic attached to the Printing Corporation in order to promote the mental health of the worker and thus contribute to decreasing absence from work.

Chapter : 12
ANXIETY LEVEL AND ABSENCE OF
INDUSTRIAL WORKERS*

(An English Summary)

By

Dr. SAWSAN E. ABD EL-HADY

Professor of Psychology

Faculty of Girls-Ain Shams University

The Problem :

Is there a relationship between anxiety level in industrial workers and the number of days they absent themselves from work ? We have two main variables :

- (1) Level of anxiety.
- (2) Days of absence.

We want to determine how much of a change in one variable is associated with change in the other.

The Design of the study :

- 1 – To study the relationship between these two variables the researcher is compelled to make measurements for both variables on a number of individuals. He will then have a number of pairs of observations equal to the number of individuals measured from which it can be determined whether the two variables vary together. It is important to determine the form of the relationship and the accuracy with which it is possible to make predictions. One such measure which can be computed and which will yield information as to the degree of accuracy and the degree of relationship is the coefficient of correlation designated r .
- 2 – A stratified sample of industrial workers from the general printing corporation was chosen at random from all the sections of the corporation. The sample amounted to 544 workers.
- 3 – Level of anxiety was measured by R. B. Cattl's and I. H. Scheier's "IPAT Anxiety Scale Questionnaire". which was translated into Arabic by Sumaya A. Fahmy. The questionnaire was Administrated individually.

The data concerning days of absence during the year. was collected from the office

* This chapter is a summary of the master thesis presented by the writer (in 1971), in psychology.

الفصل الثالث عشر

بعض الجوانب النفسية لمشكلة « العطالة » بالسودان^(١)

دكتور
فرج عبد القادر طه

تمهيد :

يقوم صرح البناء الاقتصادي لأي مجتمع على دعمتين أساسيتين إحداهما هي : الامكانيات الطبيعية التي حبا الله بها هذا المجتمع من مياه وأرض صالحة للزراعة والرعى ومعادن في باطن هذه الأرض أو خامات عليها ، أما الدعامة الثانية فهي استغلال الطاقة البشرية بهذا المجتمع لامكانياته الطبيعية حتى تعمل على استخراج الثروات المختلفة من هذه الامكانيات الطبيعية ، سواء كانت هذه الثروات على هيئة خامات أولية أو منتجات زراعية أو منتجات صناعية . وتكون مائة اقتصاد المجتمع هي المحصلة الختامية لحسن استغلال الامكانيات الطبيعية ولحسن استخدام الطاقة البشرية عن طريق تنظيم العمالة لأفراد المجتمع . لهذا تجاهد جميع المجتمعات لتحسين استغلال هاتين الامكانييتين ليتحقق لها الرخاء والتقدم المنشودان .

ومن ثم لانعجب أن وجدنا المجتمعات تنسابق فيما بينها لتنظيم استخدام هاتين الامكانييتين واستغلالهما لأقصى حد ممكن ، وهي في هذا تحاول جاهدة تسخير العلوم بمختلف تخصصاتها لخدمة هذا الهدف سواء في ذلك العلوم الهندسية والميكانيكية والكيميائية والطبيعية والطبية والاقتصادية والانسانية ، حتى يساهم كل منها حسب تخصصه وامكانياته في خدمة هذا الهدف .

(١) ألقى هذا البحث في المؤتمر الاجتماعي الأول بجامعة أم درمان الاسلامية بالسودان الذي عقد بالخرطوم في مارس ١٩٦٩ لبحث مشكلة العطالة بالسودان .

ومن هنا تتضح لنا مدى أهمية دراسة وعلاج مشكلة العطالة فى أى مجتمع على اعتبار أنها مظهر لقصور استخدام وتنظيم احدى دعامتى الاقتصاد القومى الأساسيتين ، والمتمثلة فى الطاقة البشرية . وفى هذا البحث سوف أركز على دراسة بعض الجوانب النفسية لمشكلة العطالة بالسودان ، لنقف على بعض ما يمكن لعلم النفس أن يقدمه من مساعدة فى فهم هذه المشكلة ومن خدمة فى محاولة علاجها . ولا يعنى ذلك أنى أقدم الجوانب النفسية لهذه المشكلة على غيرها من الجوانب الأخرى ، وإنما يعنى فقط أنى سوف أركز على الجوانب النفسية لابرز أهميتها النسبية فى هذه المشكلة تاركا لغيرى مهمة إبراز أهمية بقية الجوانب المختلفة لهذه المشكلة ، تلك الجوانب التى لا تقل أهمية عن الجوانب النفسية على نحو ما رأينا وسوف نرى من بحوث السادة الأساتذة المشتركين فى هذا المؤتمر .

ولسهولة الدراسة والبحث سوف أقوم بتقسيم مشكلة العطالة بأوجهها ودرجاتها المختلفة بالسودان إلى ثلاث مشاكل فرعية حسب ميدان العمل ، دون أن يعنى ذلك استقلال كل مشكلة فرعية عن الأخرى فى أسبابها وتأثيرها ، وإنما هو مجرد تقسيم لتسهيل الدراسة والبحث ، إذ تتشابه الأسباب وتنعكس الآثار لكل منها على الأخرى فى نهاية الأمر . أما هذه المشاكل الفرعية الثلاث فهى : مشكلة العطالة فى ميدان الصناعة ، ومشكلة العطالة فى ميدان الخدمة العامة بدواوين الحكومة ومؤسساتها المختلفة ، ومشكلة العطالة فى ميدان الزراعة .

أولاً : مشكلة العطالة فى ميدان الصناعة

(أ) ظاهرة دوران العمل Turnover :

إن من أبرز مشاكل الصناعة فى السودان زيادة معدل دوران العمل بمعنى كثرة ترك العمال لأعمالهم بالمؤسسات الصناعية وانقطاعهم عنها : فكثيرا ما نجد العامل السودانى ينقطع عن عمله بالمصنع دون انذار سابق أو دون مبرر قوى ليهت له عن عمل آخر بمؤسسة صناعية أخرى ، أو ليقيم مع أقاربه أو معارفه ريثما يتم له اتفاق ما ادخره من أجر عن عمله السابق ، أو ليعود إلى موطنه الأصيل سواء كان زراعيا أو رعويا يمارس مهنته الأصلية ويستثمر فيه ما ادخره من مال . ولا شك أن هذا يترتب عليه ارباك شديد للمنشأة الصناعية حيث تضطر للبحث عن عامل جديد ليحل محله تضطر لتعيينه ثم تدريبه ليصل إلى مستوى الكفاءة المناسب للعمل ، وما أن يصل هذا إلى مستوى الكفاءة المناسب

لعملية الانتاج حتى نجده في كثير من الحالات يترك عمله كسابقه . وهكذا تظل المنشأة الصناعية واقعة دائما في مشكلة ضرورة تعيين وتدريب من ليست لديهم خبرة . وفي هذا خسارة جسيمة على المنشآت الصناعية وبالتالي على الاقتصاد القومي ، قدرتها بعض البحوث الأجنبية على أن متوسط التكاليف التي تضيع نتيجة ترك العامل الواحد للمؤسسة ثم إعادة تعيين آخر غيره وتدريبه حتى يصل إلى مستوى مناسب للانتاج يصل إلى ٢٠٠ دولار^(١) . ومع أننا لا نقصد أن مقدار هذه التكاليف هو نفسه بالنسبة للعامل السوداني الذي ينقطع عن عمله إذ قد يزيد أو ينقص عن ذلك إلا أن هذه التكلفة على أية حال سوف تكون عالية على ضوء هذه الاحصائية .

إن ظاهرة دوران العمل هذه ، والتي نعني بها ترك العامل عمله إلى غيره أو انقطاعه عنه لأي سبب من الأسباب تمثل ضررا على الصناعة في البلاد المتقدمة نتيجة للخسارة المادية والمعنوية التي تلحق سواء بالمؤسسة الصناعية على نحو ما ذكرنا أو بالعامل نفسه لما يصاحب ذلك من انقطاع أو نقص في دخل العامل نتيجة انفصاله عن العمل وتعطله عنه فترة قد تطول أو تقصر حتى يجد عملا آخر ، وما يؤدي إليه ذلك من مشاكل اقتصادية واجتماعية تنعكس على الفرد والمجتمع معا . نقول إذا كانت ظاهرة دوران العمل تمثل ضررا على الصناعة في البلاد المتقدمة فهي تمثل خطورة على الصناعة في البلاد النامية عموما ، وفي السودان خاصة ، لما نلاحظه من ارتفاع معدل هذه الظاهرة إلى حد كبير بين العمال الصناعيين . وأسوق هنا احصائية عن عدد العمال الذين تركوا العمل بشركة الخرطوم للغزل والنسيج بالخرطوم بحرى ، وهي احدى المؤسسات الصناعية الكبرى بالسودان عسى أن تعطينا انطباعا عن مدى ارتفاع معدل دوران العمل . فلقد بلغ عدد الذين تركوا العمل في عام ١٩٦٨ من العاملين بها ٩٥٨ عاملا^(٢) فلو علمنا أن مجموع عمال الشركة لا يتعدى ١٨٠٠ عامل لأدركنا مدى ارتفاع معدل دوران العمل وخطورته حيث يصل عدد العمال الذين تركوا العمل بالشركة في عام واحد فقط أكثر من نصف عدد الموجودين بها حاليا .

ويمكنني في تحليل أسباب انتشار ظاهرة دوران العمل بالنسبة للعامل السوداني في الصناعة أن أذكر العوامل التالية :

(١) الدكتور السيد محمد خيرى ، علم النفس الصناعى وتطبيقاته المحلية ، الجزء الأول ، القاهرة ، دار النهضة العربية ، ١٩٦٧ ، ص ٢١٤ .
(٢) احصائيات غير منشورة عن دوران العمل ، ١٩٦٨ م .

١ - نقص التدريب المهني :

فهذا أمر ملحوظ بالنسبة للسودان . فإقامة مؤسسات للتدريب المهني والعمل على تدعيمها وانتشارها في أنحاء البلاد لتقوم بتدريب واعداد التلاميذ الصناعيين والعمال المهرة في التخصصات المهنية المختلفة منذ باكورة حياتهم سوف يؤدي إلى امداد الصناعة السودانية بقاعدة عريضة من العمال الصناعيين المدربين والمهرة المتخصصين اللازمين لبناء نهضة صناعية بالبلد ، إضافة إلى جعل كل منهم يحس بالارتباط بمهنة معينة أجادها ، بحيث يصعب عليه فيما بعد تركها إلى امتهان غيرها ثم غيرها ، بمثل ما يحدث اليوم . وبهذا يحتفظ العامل بمهارته وإجادته لهذه المهنة فيرتفع فيها انتاجه كميًا وكيفيًا . وفي نفس الوقت فإن التدريب المبكر على المهنة يزيد اقبال الفرد عليها ويعمل على تكوين اتجاهات مستحبة نحوها فإذا به يفضلها ويتمسك بها ، فيعمل كل ذلك على تقليل دوران العمل وعلى احساس العامل بالنجاح والتوافق في المهنة ، الأمر الذي يعود عليه بالراحة النفسية في العمل والكسب المادى المنشود نتيجة مهارته فيه .

لهذا ينبغي العمل على اقامة مراكز للتدريب المهني مختلفة التخصص في المهن الصناعية اللازمة للبلد ، تنتشر في كافة أرجائه وتعمل على اجتذاب صغار التلاميذ الذين نالوا قسطاً مناسباً من التعليم الأولى أو الأوسط فتعدهم بالتدريب والاعداد لكي يصبحوا عمالاً مهرة في هذه المهن ، أسوة بالبلاد التي سبقت السودان في مجال الصناعة والنمو . وحتى يرتفع مستوى كفاية مراكز التدريب هذه ينبغي أن تزود بالمتخصصين ذوي الكفايات العالية في التدريب المهني لتدريب التلاميذ الصناعيين بها ، وبالمتخصصين في الدراسات الاجتماعية لبحث وعلاج المشكلات الاجتماعية ومشكلات التدريب لهؤلاء التلاميذ ، وبالمتخصصين في الدراسات النفسية لإعداد برامج لاختيار التلاميذ الذين يتوقع لهم النجاح في المهنة التي يراد التدريب عليها ، وتوجيه غيرهم إلى المهن الأخرى التي يرجى نجاحهم فيها والقيام بغير ذلك من الخدمات النفسية التي يمكن للأخصائي النفسي أداءها في هذا الميدان .

وهكذا يمكن اعداد قاعدة عريضة من العمال الصناعيين المهرة المتخصصين في المهن الصناعية التي تفتقر البلاد إلى المتخصصين منها يحس كل منهم بارتباط مستقبله بإجادة المهنة التي درب عليها واحترام العمل فيها حيث تكون بالنسبة له مصدر الرزق الوحيد الذي تدرب عليه فلا يتركه إلى غيره .

٢ - قصور وسائل الاختيار والتوجيه المهني :

ومن الأسباب الهامة التي تعمل أيضا على زيادة معدل دوران العمل وتركه إلى غيره أو الانقطاع عنه لأي سبب قصور الوسائل المتبعة في اختيار العمال وتعيينهم في المهن الصناعية أو توجيههم إليها ، حيث لا تتبع في الاختيار أو التوجيه برامج علمية مدروسة أثبتت التجربة فائدتها . ذلك أن كل عمل يختلف عن غيره في القدرات والخصائص الجسمية والنفسية التي يتطلبها في العامل لينجح فيه ، فينتج إنتاجًا كبيرًا من الناحية الكمية جيدا من الناحية الكيفية ويمس بالرضى والسعادة والتوفيق في عمله . وبالمثل أيضا فإن كل فرد يختلف عن غيره في هذه القدرات والخصائص الجسمية والنفسية . وتكون المشكلة في عمليات الاختيار والتوجيه المهنية هي تحديد هذه القدرات والخصائص اللازمة للعمل وقياس مدى توافر نفس القدرات والخصائص في الأفراد المتقدمين لشغل هذا العمل تمهيدا لاختيار من تتفق قدراته وخصائصه مع القدرات والخصائص اللازمة للعمل فيعين فيه ، أما من لم تتوافر فيه هذه القدرات والخصائص فيوجه إلى عمل آخر يلائم قدراته وخصائصه .

« إن وضع الفرد في العمل الذي يناسبه جسميًا ونفسيًا أهم ما يسبب له التوافق النفسي ، وأهم ما يجعله مستعدا لأقصى ما تؤهله طبيعته وامكانياته من إنتاج وهذا ما يجعلنا نحذر دائما من نتائج سوء الاختيار على الفرد وعلى العمل . فمن ناحية الفرد يؤدي سوء المواءمة بينه وبين عمله إلى الإرهاق السريع وسرعة الاستثارة وفقدان الاتزان الانفعالي وما ينتج عن ذلك كله من اضطراب في علاقاته النفسية الاجتماعية مع كل من حوله ... والنتيجة النهائية لسوء الاختيار تبدو في تنقل العامل من عمل لآخر ، ومن مؤسسة لأخرى مع ما يصاحب هذا التنقل من شعور بالخيبة واليأس وضعف في ثقة العامل بنفسه ويقدراته »^(١) .

ونذكر هنا بحثا يوضح مدى الفائدة التي تعود على الاقتصاد القومي لو أننا أحسنا اختيار العمال وتوجيههم للأعمال التي تناسب وخصائصهم وامكانياتهم . فقد رأت شركة النقل المشترك في باريس^(٢) أن تبحث مشكلة الحوادث الكثيرة التي كانت تقع

(١) المرجع السابق للدكتور السيد محمد خيرى (ص ٢٠٩ - ٢١٠) .

(٢) الدكتور يوسف مراد : دراسات في التكامل النفسى ، القاهرة ، مؤسسة الخانجي ١٩٥٨

(ص ٢٢٤ - ٢٢٨) .

يومياً لسائقي السيارات التي تمتلكها والبالغة حوالي ثلاثة آلاف سيارة ، حيث بلغ عدد حوادثها في عام ١٩٢٢ ثمانية عشر ألف حادثة ذهبت ضحيتها المئات من المارة والركاب ، علاوة على الخسارة المادية الفادحة التي كانت الشركة تتحملها نتيجة هذه الحوادث . وفي عام ١٩٢٣ كلفت (لاهي) بدراسة المشكلة فقام بتحليل دقيق لعمل سائق السيارة ووضع مجموعة من الاختبارات النفسية اللفظية والحركية لقياس كل قدرة من القدرات اللازمة لسائق السيارة . وبناء على نتائج هذه الاختبارات قام باختيار السائقين لهذه الشركة . وبهذا البرنامج الدقيق لاختيار السائقين استطاعت الشركة أن تجني الكثير من الفوائد حيث انخفضت نسبة الذين يستبعدون أثناء التدريب على قيادة السيارات من ٢٠٪ قبل تطبيق الاختبارات إلى ٤٪ فقط بعد تطبيقها ، كما أن مدة التدريب اللازمة انخفضت من ١٥ يوماً إلى ١٠ أيام مما وفر للشركة حوالي ثلث نفقات التدريب . وكانت الفائدة أكثر وضوحاً بالنسبة لمشكلة الحوادث حيث اطرده انخفاض نسبة الحوادث بعد استخدام برنامج الاختيار من عام لآخر ، حتى أنه بالمقارنة بين حوادث عام ١٩٢٣م وعام ١٩٤٨ نجد أن متوسط عدد الحوادث في السنة بالنسبة إلى السائق الواحد انخفض من ٢,٢ حادثة إلى ٠,٥ حادثة أي انخفض بنسبة ٧٥٪ .

ولقد أيدت الدراسات الاحصائية الصناعية المختلفة^(١) مدى الفائدة التي تعود على أحسن المؤسسة اختيار عمالها ، إذ بلغ إنتاج العمال في حالة الاختيار السليم لهم في بعض الأعمال أربعة أضعاف إنتاج زملائهم ممن اختيروا اختياراً عشوائياً .

وقد يأخذ البعض على عملية الاختيار المهني أنها تحسن إلى فريق من المجتمع دون الآخر حيث تختار فقط أولئك الذين يملكون القدرات النفسية بأعلى الدرجات فتعينهم في الأماكن الشاغرة . أما الآخرون وهم من يملكون القدرات النفسية بدرجات متوسطة أو قليلة فإنها تحرمهم من فرص العمل ، وهم بالطبع غالبية المجتمع . ولا شيء أبعد عن الحقيقة من هذا النقد لبرامج الاختيار المهني وعملياته . ذلك أنه في عمليات الاختيار المهني يختار للعمل المعين أولئك العمال الذين يملكون فقط القدر المناسب لهذا العمل من الخصائص العقلية والنفسية والجسمية بحيث أن هذا القدر لو كان أعلى عما يلزم للعمل في بعض الأفراد فإنهم لا يقبلون في هذا العمل لأنه في هذه الحالة يكون أقل من

(١) المرجع السابق للدكتور السيد محمد خيرى ص ٢٠٩ .

مستواهم ، فيزداد احتمال فشلهم فيه . فلقد قام بل^(١) ببحث على ١٣٣ عاملاً يعملون في خمس حرف بحيث كانت كل منها تمثل مستوى مختلفاً من حيث الذكاء الذى يتطلبه النجاح فى الحرفة ، وطبق عليهم اختبار الذكاء . وبعد عامين ونصف أحصى عدد أولئك الذين استمروا فى أعمالهم فتيين له أن جميع الممتازين فى ذكائهم قد تركوا الحرفتين اللتين تمثلان المستوى المنخفض من حيث الذكاء فى حين استمرت نسبة كبيرة من العمال ذوى الذكاء المنخفض فى هاتين الحرفتين . أما الحرفة التى تمثل المستوى الممتاز من الذكاء فقد ظهر فيها عكس هذه النتيجة حيث استمر يعمل بها ٥٧٪ من الممتازين فى ذكائهم و٧٪ فقط من ضعاف الذكاء .

لهذا فإن برنامج الاختيار السليم هو الذى ينجح فى وضع العامل فى العمل الذى يتناسب ومستوى خصائصه الشخصية وقدراته المختلفة حتى يكون نجاحه فى العمل مضموناً فيزداد إنتاجه فيه ويقل احتمال تركه إلى غيره فتقل بذلك ظاهرة دوران العمل . ولما كان مبدأ الفروق الفردية يقرر أن كل فرد كان إنما يملك كل قدرة وكل خاصية بمقادير متفاوتة ، فإن الذى ينجح فى عمل قد يفشل فى غيره ، ومن يرفض عن طريق برامج الاختيار لعمل معين قد يكون من أوائل المختارين لعمل آخر .

كما أن هناك نقداً آخر لبرامج الاختيار المهني يوجهه البعض إليها دون سند من الواقع أيضاً حيث يدعون أن برامج الاختيار المهني تهتم فقط بتحقيق فوائد للمؤسسة على حساب سعادة العامل وراحته ، ولكن ما سبق ذكره عن فوائد الاختيار المهني يبين أنه يحقق الفائدة لكل منهما . وربما أتى هذا النقد من تصور أن عمليات الاختيار تأخذ فى اعتبارها فقط القدرات الجسمية والذهنية دون أن تهتم ببقية الجوانب الانفعالية والمزاجية كمدى ميل العامل نحو العمل أو عنه إلى آخر ما هنالك من جوانب انفعالية ومزاجية تسهم فى احساس العامل بالسعادة والراحة النفسية إن هو وضع فى هذا العمل بالذات . لكن الحقيقة أن برنامج الاختيار المهني السليم يضع كل هذا فى اعتباره .

لهذا فإن من الضروري إنشاء أقسام للاختيار المهني بالمؤسسات والمنشآت الصناعية المختلفة يعمل بها إحصائيون فى تحليل العمل لتحديد متطلباته من الخصائص الجسمية

(١) الدكتور السيد محمد خيرى : الصحة النفسية والصناعية ، مجلة الصحة النفسية ، مجلد (١) عدد

(١) القاهرة ١٩٥٨ ص ٥٨ - ٥٩ .

والنفسية وفي تحليل العامل لقياس مدى توافر هذه الخصائص في العامل ، ومن ثم يمكن اختيار العامل أو توجيهه للعمل الذى يناسبه داخل المؤسسة أو المنشأة لتحقيق الفائدة المرجوة لكل من العامل والمؤسسة والمجتمع فى نهاية الأمر .

٣ - الاتجاهات غير المؤيدة لكثير من الأعمال الصناعية الأساسية :

أما العامل الثالث الذى أريد الحديث عنه كأحد العوامل التى تعمل على زيادة معدل دوران العمل فى الصناعة فهو الاتجاهات غير المؤيدة للعمل فى كثير من الأعمال الصناعية الأساسية ، حيث يحس العامل السودانى أنها مهنة غير كريمة لا يليق به امتنانها ، خاصة بعض الأعمال التى تربطه بنظام معين عليه الالتزام به وتفرض عليه قوانين ولوائح تنظيمية لحسن سير العمل ، إذ ينظر إليها على أنها تقيد حريته وتهين كرامته وتنتقص من مكانته الاجتماعية . ومن ثم لا يبالي إن هو أحس شيئاً من الضيق بها أن يتركها غير باك عليها إلى أعمال أخرى يشعر أنها تمنحه حرية أكثر وتحافظ على مكانته الاجتماعية بدرجة أكبر كالرعى أو الزراعة ، حيث لا رئيس ولا مرؤوس ، ولا قوانين أو لوائح يلزم بالخضوع لها .

ومما يعمل على تنمية هذه الاتجاهات غير المستحبة نحو الأعمال الصناعية تلك المعتقدات والقيم البدائية السائدة فى غالبية قطاعات المجتمع السودانى ، حيث الثروة الحيوانية هى الأساس الذى يحدد مدى غنى الفرد ومقدار مكانته الاجتماعية ومنزلته بين قومه ، وليست الثروة المالية مهما كبرت . فليس المهم كم حسابه فى البنوك ولكن المهم كم رأساً من الماشية يمتلك . وهكذا يكون هم الكثيرين من عمال الصناعة أن يجمعوا قدرًا معيناً من المال يمكنهم من شراء عدد من الماشية ، حتى إذا ما تم لهم ذلك هجروا العمل وانقطعوا عنه فجأة بدون سبب يرر ذلك ، ليعودوا إلى حياتهم الأولى يرعون ماشيتهم أو يزرعون حقولهم .

ويزيد ما سبق أن ذكرته عن نقص التدريب المهني وعن قصور وسائل الاختيار والتوجيه المهنية من تأثير هذا العامل ويضاعفه حيث لا يحس العامل برابطة قوية تربطه بعمله ، فلا هو يجيده ولا هو يشعر بأنه مناسب له حتى يعمل هذا على مقاومة اغراء الثروة الحيوانية له .

ومع أن مهنتى الرعى والزراعة تفيدان الاقتصاد القومى ، إلا أنه لا شك أن الصناعة أجدى كثيراً لعائلتها السريع المحسوس ولما تخلعه على المجتمع من سمات المدنية والتحضّر

والاستقرار والنمو مما يمكن السلطات من تقديم الخدمات الاجتماعية والصحية والتعليمية المنظمة فيرتفع مستوى المجتمع ، هذا إلى جانب أن انقطاع العمال المفاجيء عن العمل^{١١} اكتسبوا خبرة فيه يسبب أضرارا بالغة للصناعة على نحو ما ذكرنا ، خاصة في مجتمع كالسودان تقل فيه نسبة العاملين بالصناعة إلى حد كبير يبدو واضحا من ضلالة عدد عمال المؤسسات الصناعية البالغ ١٩٧٠٨ عامل في عام ١٩٦٣^(١) .

لهذا بات من الضروري بذل الجهود المختلفة لتغيير مثل هذه الاتجاهات السلبية نحو العمل الصناعي ، والثروة المالية عن طريق وسائل الاعلام ، والتثقيف المختلفة كالإذاعة والتلفزيون والصحافة والندوات ، والمناقشات والمحاضرات وغير ذلك من الوسائل التي تساعد على تغيير الاتجاهات وتعديلها ، لكي تصبح أكثر ملاءمة لخدمة النهضة الصناعية المرجوة للسودان . ومع أنه من المسلم به أن التطور الذي يسير فيه السودان حاليا سوف يؤدي إلى هذه النتيجة ؛ إلا أن ترك ذلك دون جهود موجهة تبذل بغرض تغيير هذه الاتجاهات والمعتقدات سوف يجعل السودان ينتظر كثيرا ، حتى يتم التغيير المنشود لهذه الاتجاهات والمعتقدات ، بينما لا يحتمل الأمر طول الانتظار . هذا إضافة إلى أن العمل على نشر التدريب المهني وتدعيمه وعلى تحسين أساليب الاختيار والتوجيه المهني سوف يساعدان كثيرا على تغيير تلك الاتجاهات والمعتقدات .

٤ - الرغبة في التنقل :

وهناك عامل رابع له وزن كبير في انقطاع العمال عن أعمالهم والبحث عن غيرها هو حب العامل السوداني للتنقل . فالعامل السوداني غالبا ما يتطلع إلى الانتقال من عمل لآخر سواء داخل المؤسسة أو بمؤسسة أخرى ، وغالبا ما يفضل عدم البقاء طويلا في عمل واحد أو مكان واحد . لهذا فإن أوهي الأسباب كفيل يجعله ينقطع عن عمله ليبحث عن غيره . وربما تكون هذه الخاصية قد انتقلت إلى العامل السوداني عن طريق المجتمع الرعوي^(٢) الذي يسود السودان ويعتبر الأصل الغالب على عمال الصناعة ، والذي من أهم تقاليده حب التنقل من مكان لآخر .

(١) قسم البحوث والاحصاء بوزارة المالية : العرض الاقتصادي لسنة ١٩٦٣ م .
(٢) الدكتور شريف محمد شريف : أرض الجزيرة بالسودان - دراسة اقتصادية - رسالة دكتوراه غير منشورة ، القاهرة ، ١٩٦٠ ، ص ٤٣٨ .

٥ - التكافل الجماعى :

بالاضافة إلى ما ذكرت من عوامل ترفع معدل دوران العمل فإن هناك عاملاً آخر يساعد كثيراً على رفع هذا المعدل بشكل غير مباشر ، ذلك هو التكافل الجماعى السائد فى السودان^(١) . فالجماعة تتكفل بأفرادها وتحمل عنهم جميع الأعباء المادية اللازمة لحياتهم من مأكّل ومشرب وملبس ومسكن وخلافه ، طيلة فترة انقطاعهم عن العمل وعدم كسبهم ، دون احساس من جانب الفرد بالخرج ودون احساس من جانب الجماعة أنها تقدم فضلاً للفرد ، بل احساس من كلا الطرفين بأن هذا التكافل مجرد واجب يلتزم به أفراد الجماعة بعضهم نحو بعض ؛ ويكون من جراء ذلك عدم اكتراث العامل كثيراً بعمله الذى هو فى البلاد المتقدمة كثيراً ما يكون الضمان الوحيد ضد العوز والحاجة . فطالما كانت الجماعة تكفل للفرد حاجاته فلا بأس من ترك العمل ، والانقطاع عنه لأهون الأسباب والبقاء فى كنف الجماعة عاطلاً لفترة قد تطول أو تقصر حتى يعثر على عمل آخر . ولا شك أن اطراد الزيادة فى مطالب الحياة وتعقدتها وتكاليفها بالاضافة إلى زيادة نسبة التعليم ومستواه وزيادة التطلع والطموح إلى مستوى أرقى وأرغد من العيش ؛ سوف تعمل على اضعاف عامل التكافل الجماعى فى المجتمع السودانى بصورته البدائية هذه وتستبدل به صورة أخرى أكثر ملاءمة للتطور وإفادة لاقتصاديات البلاد .

٦ - نقص إحساس العامل بأن عمله يشبع حاجاته النفسية المختلفة :

هناك عامل آخر يساعد فى زيادة معدل دوران العمل هو نقص احساس العامل بأن عمله يشبع حاجاته النفسية المختلفة ، ذلك أن موقف العمل سواء فى الصناعة أو غيرها يشبع فى الفرد حاجات نفسية كثيرة سواء ما يغلب عليها الاحساس المادى كارتفاع دخل الفرد وما يهيئه له ولعائلته من مأكّل ومشرب وملبس ، ومسكن وعلاج وتعليم لأبنائه وما شابه ذلك ، أو ما يغلب عليها الأساس المعنوى كالحاجة إلى تأكيد الذات وإلى الاحترام والتقدير من الآخرين والحاجة إلى الانتماء إلى عضوية جماعة ، يشعر أفرادها بالحب المتبادل تتمثل فى جماعة العمل ، والحاجة إلى السيطرة على الآخرين والذين يمثلهم المرءوسون ، والحاجة إلى الخضوع للآخرين والذين يمثلهم الرؤساء إلى آخر ما هناك من حاجات نفسية مختلفة قد يتغلب عليها الطابع المادى أو الطابع المعنوى لكنها جميعاً تتطلب الإشباع .

(١) المرجع السابق . بنفس الصفحة .

لذا ينبغي على الصناعة أن تعمل جاهدة على أن يحس العامل أن عمله فى الصناعة يشبع له قدراً كبيراً من حاجاته النفسية لا يستطيع عمل آخر أن يشبعه بشكل مستمر ومضمون ، حتى تستطيع الصناعة أن تجذب إليها الكثير من العمال وتشدهم إليها وتحد من انقطاعهم عنها ، وترفع روحهم المعنوية فيها . ويمكن للصناعة أن تزيد هذا الاحساس عن طريق الدراسة الجادة الواعية لحاجات العمال النفسية والعمل على إشباعها قدر المستطاع ، وعن طريق تحقيق الادارة الديمقراطية الرشيدة فى الصناعة ، وعن طريق عقد ندوات ومناقشات دورية مع العمال لتوعيتهم وحل مشاكلهم وتدير رحلات ونشاط ترفيهى لهم ، إلى آخر ما هنالك من أمور تشيع فى مؤسسة العمل جواً نفسياً صحياً يساعد على الانتاج ولا يتكلف كثيراً من الناحية المادية كما قد يظن البعض لكنه يفيد مادياً ومعنوياً إلى حد كبير .

وهكذا تعمل العوامل الستة التى ذكرتها متكاتفه على رفع معدل دوران العمل فى الصناعة بالسودان إلى درجة كبيرة كما ذكرت مثلاً عليها فى شركة الخرطوم للغزل والنسيج .

(ب) وقت العمل والضائع وتنظيم فترات الراحة :

أنتقل إلى الحديث عن مشكلة هامة أخرى ترفع معدل العطالة فى الصناعة ، بل وفى بقية ميادين العمل الأخرى بالسودان هى ارتفاع نسبة وقت العمل الضائع وقصور تنظيم فترات الراحة أثناء العمل . ذلك إن ساعات العمل الفعلية التى ينفقها العامل فى عمله بالفعل .

وبالتالى تكون مثمرة فى عملية الانتاج ، إنما هى ساعات قليلة نسبياً عن المفروض ، فساعات العمل الاسمية التى تحددها إدارة المؤسسة تزيد عنها كثيراً . ويرجع ذلك إلى بعض أسباب ترتبط بعادات المواطن السودانى ، مثل^(١) تعوده على تناول « فطور » دسم بين التاسعة والعاشره صباحاً تقريباً . وبالطبع يعقب « الفطور » فترة من الخمول وانخفاض مستوى النشاط بعد أن تمتلئ المعدة بالطعام . وهكذا تضيق على العمل فترة طويلة هى من أفضل فترات العمل انتاجاً فى بقية المجتمعات .

لذا ينبغي العمل على تغيير مثل هذه العادة فى العامل السودانى وحمله على أن يتناول إفطاره بالمنزل قبل وصوله للعمل صباحاً ، لنحفظ للعمل بعض ساعات هى من أفضل

(١) المرجع السابق للدكتور شريف محمد شريف (ص ٤٣٨) .

الساعات انتاجا ، حيث لا تكون درجة الحرارة قد اشتدت إلى حد يعث الضيق في العامل ويقلل قدرته على الانتاج ، على أن يعطى العامل بعد الغاء وقت الفطور المسموح له به في العمل فترات راحة ، ويترك للدراسة العملية الدقيقة تحديد أنسب طول لكل منها وأنسب وقت من النهار ، وأنسب عدد لها بحيث تكون أقل ضررا على عملية الانتاج وأقل تأثيرا على معدله ، وأكثر فائدة للعامل ولاستعادته نشاطه الذى ينهكه طول العمل .

وممايساعد على تحديد ذلك دراسة منحنى إنتاج العامل ، حيث يوضح هذا المنحنى فترات اليوم التى يرتفع فيها معدل انتاجيته وتلك التى ينخفض فيها . فكلما كانت فترة الراحة تعطى للعامل عند بدء هبوط معدل انتاجه كلما كان ذلك أجدى على العامل والانتاج معا ، حيث يشير هبوط الانتاج إلى زيادة احساس العامل بالتعب والضيق بالعمل ومن ثم تأتى فترة الراحة فى الوقت المناسب لتزليل هذا الاحساس وتعيد إلى العامل حماسه للعمل وقدرته عليه ، وتزيل عنه ما يفشى هذه القدرة من فتور نتيجة الاستمرار فى العمل لمدة أطول من اللازم دون راحة .

ومما تجدر ملاحظته أنه مالم تعط للعامل فترات راحة منتظمة ومناسبة فى طولها ووقتها وعددها ، فإنه سوف يضطر إلى انتزاعها لنفسه على الرغم من صاحب العمل وبشكل فوضوى يربك عملية الانتاج ، لشدة حاجة العامل نفسيا وفسولوجيا لهذه الراحة . ولهذا تتفق أغلب البحوث على أن فترات الراحة المنظمة التى تعطى للعامل تؤدى إلى زيادة الانتاج الكلى للعامل كما وكيفا على عكس ما قد يظنه البعض .

(ج) ظاهرة الإضرابات :

هناك مشكلة هامة أخرى من مشكلات العطالة فى الصناعة وفى غيرها من ميادين العمل ، هى الإضرابات . وهى حالة من العطالة المتعمدة التى يلجأ إليها العمال للتعبير عن مطالبهم ومشاعرهم حيال العمل أو أصحابه أو المسئولين عن إدارته . وكثيرا ما تكون شكوى العمال التى يبررون بها اضرابهم ليست أكثر من سبب سطحي للاضراب ، بينما تكون أسبابه الأساسية أعمق من ذلك ، بل وكثيرا ما تكون خافية على العمال أنفسهم ، لدرجة أننا لو أجبنا العمال إلى طلباتهم فلن يكتفوا طويلا حتى يبدأوا اضراباً جديداً ، لأن المسئولين لم يتمكنوا من اكتشاف الأسباب الأساسية العميقة لتذمر العمال حتى يعالجوها . فقد نجد مؤسسة يضرب عمالها مطالبين برفع أجورهم ، بينما هناك مؤسسة أخرى شبيهة تعطى نفس المستوى من الأجور لا يضرب العاملون بها . فعن طريق المقارنة بين المؤسستين يتبين لنا أن اضراب

المؤسسة الأولى اتخذ من ادعاء انخفاض الأجور مجرد تبرير للتعبير عن استياء العمال وانخفاض روحهم المعنوية وضيقتهم بالعمل وظروفه .

لهذا تتعين دراسة الأسباب والعوامل الحقيقية وراء الاضراب ،وليس فقط تلك الأسباب والعوامل التي يذكرها المضرِبون تبريرا لاضرابهم . فقد يكون السبب الأساسي في اضراب من هذا النوع هو طريقة الادارة نفسها كأن تكون ادارة ديكتاتورية متعسفة تلغى شخصية العامل وتفرض عليه الذلة والاستسلام . وفي مثل هذه الحالة فإن الاستجابة للمطالبة برفع أجور العمال لن يكون العلاج الأمثل للاضراب ، لأن العمال بعد ذلك لن تعيهم الحيلة في تلمس سبب آخر يبررون به اضرابًا جديدًا . وهكذا لا يكون العلاج ناجحًا إلا يبحث ما يكون هناك من عوامل أساسية عميقة لهذا الاضراب لازالتها .

وأنه لما يساعد بصفة عامة على علاج مشكلة العطالة في ميدان الصناعة أن يعي المسئولون عنها الكثير من دوافع العمل وحوافزه والتي تزيد من اقبال العامل عليه وتمسكه به وتقلل من انقطاعه أو تعطله عنه ، وأن يعلموا الأهمية النسبية لأهم هذه الدوافع والحوافز وهي كما يلي حسب ما أسفرت عنه بعض الدراسات التجريبية^(١) .

١ - في المرتبة الأولى من الأهمية يأتي الاطمئنان إلى الاستمرار في العمل والاحساس بالأمان بضممان المستقبل فيه .

٢ - في المرتبة الثانية يأتي توافر الشروط اللازمة للعمل المريح عن طريق ازالة مسببات التعب والملل والضيق من العمل .

٣ - في المرتبة الثالثة والرابعة يأتي عاملا الوثام مع الزملاء في العمل وحسن اختيار رئيس العمال أو المشرف على العمل ، لما للعلاقات الانسانية داخل المؤسسة من أثر قوى على تحقيق رضئ العمال ورفع روحهم المعنوية .

٤ - في المرتبة الخامسة إتاحة فرصة التقدم والترقية للعامل في المؤسسة .

٥ - في المرتبة السادسة يأتي الأجر المرتفع .

٦ - أما في المراتب الأخيرة فتأتي دوافع وحوافز أخرى مثل إتاحة فرصة لتعلم مهنة جديدة أو القيام بعمل سهل في ظروف لا تتطلب عناء كبيراً .

(١) المرجع السابق للدكتور يوسف مراد ص ١٩٥ - ١٩٦ .

لهذا ينبغي أن يعمل المسئولون في ميدان الصناعة عن طريق الاستعانة بالبحوث والدراسات العلمية على تهيئة أنسب البيئات الفيزيائية والاجتماعية والنفسية التي يعمل فيها العامل مثل تهيئة درجات حرارة ورطوبة وتهوية وإضاءة مناسبة في مكان العمل ، وتقليل عوامل الضوضاء والتعب والملل ، والضيق بالعمل لأقل حد ممكن وتديير نشاط ثقافى واجتماعى وترفيهى للعامل ، مع كفاءة مستقبل مضمون وأجر مناسب له . وفرص متاحة لترقيته ومعاملته باحترام يحفظ له كرامته وإنسانيته . فكل هذه عوامل أساسية فى رفع روح العامل المعنوية وتحسين اتجاهاته نحو العمل ، وبالتالي تدفعه لبذل أقصى طاقاته فى الانتاج عن رضى وارتياح ، بينما لا تكاد تتكلف الصناعة إن هى عملت على تحسين كل هذه العوامل شيئا ذا قيمة بالنسبة لما تجنيه من زيادة فى كمية الانتاج وكيفيته . كما يفيد كثيرا فى تحسين اتجاهات العمال نحو العمل ورفع روحهم المعنوية ودفعهم لبذل أقصى طاقاتهم فى عملية الانتاج أن يعمل المسئولون عن طريق وسائل الاعلام والتثقيف المختلفة كالإذاعة والتليفزيون والصحافة والندوات ، والمناقشات والمحاضرات وغير ذلك من الوسائل على اقناع الأفراد بأن الاهتمام بعملية الانتاج ، وبذل أقصى الطاقات فيها يعتبر واجبا وطنيا لما يعود على المجتمع من فائدة كبيرة نتيجة لذلك . وهكذا لا يندفع العامل نحو الانتاج بدوافع من المصلحة الشخصية فحسب ، بل وأيضا بدوافع من المصلحة الوطنية ، والتي قد تكون فى كثير من الحالات أقوى من دوافع المصلحة الشخصية .

ثانيا : مشكلة العطالة فى ميدان الخدمة بدواوين الحكومة ومؤسساتها المختلفة

إذا انتقلنا إلى بحث مشكلة العطالة فى قطاع آخر من أهم قطاعات العمل فى المجتمع هو قطاع الخدمة بدواوين الحكومة ومؤسساتها . فسوف نلتقى بكثير من العوامل التى سبق أن ذكرتها فى مشكلة العطالة فى ميدان الصناعة مع وجود بعض الفروق بين هذه العوامل ناتجة عن بعض الاختلاف ، فى طبيعة العمل فى كل من الميدانين .

فمثلا سوف لا نجد معدلا مرتفعا لدوران العمل بهذا القطاع كما وجدنا فى العمل بقطاع الصناعة ، ومن ثم لا يمثل دوران العمل خطورة على ميدان الخدمة الحكومية ، خاصة وأن الطلب على الخدمة الحكومية يكون كثيرا فى العادة ، كما أن الأعداد العاملة بدواوين الحكومة ومؤسساتها تكون أكبر مما يحتاجه العمل غالبا . فالخدمة الحكومية غالبا

ما يكون العمل بها أيسر ، وأضمن مستقبلا ، وأكثر استقرارا فى لوائحه وتنظيماته ، وأكثر ملاءمة من حيث الجو الفيزيقي والاجتماعى والنفسى الذى يكتنفها ، ومن ثم يكتسب العمل بها قيمة اجتماعية أكبر ، فيزداد الأقبال عليها والتمسك بها فتقل ظاهرة دوران العمل . بينما نجد الخدمة فى قطاع الحكومة تشترك فى مظهرين من مظاهر العطالة فى ميدان الصناعة هما وقت العمل الضائع والاضطرابات . ولا نكاد نجد فروقا جوهرية بين عوامل هذين المظهرين من العطالة ووسائل علاجهما فى كل من ميدان الصناعة وميدان الخدمة الحكومية ، أما وضع الكثيرين فى الأعمال غير المناسبة لهم من حيث مؤهلاتهم الدراسية وخبراتهم السابقة وقدراتهم العقلية وخصائصهم المزاجية فهو أمر نلتقى به أيضا فى ميدان الخدمة بدواوين الحكومة ومؤسساتها . ومن ثم تكون النتيجة الحتمية لهذه الظاهرة ألا يصل إنتاج هؤلاء إلى المستوى المرضى لا كميا ولا كيفيا ، كما يكون تأثيرهم على مرءوسيهام وعلى رؤسائهم تأثيراً سيئاً يعطل العمل ويريكه . ويكون وضع برامج صحيحة لاختيار مستخدمى الحكومة وتوجيههم للأعمال الملائمة لهم هو الحل الأمثل لعلاج هذه الظاهرة ، كما سبق أن ذكرت أثناء الحديث عنها فى ميدان الصناعة . إلا أن هناك مظهرا من مظاهر العطالة نلتقى به كثيرا فى ميدان الخدمة بدواوين الحكومة ومؤسساتها ؛ بينما لا يكاد يوجد فى ميدان الصناعة هو عطالة الأعداد الزائدة عن العمل فى الحكومة ، ذلك أن هناك زيادة فى أعداد المستخدمين عن حاجة العمل فى قطاعات كثيرة من الخدمة الحكومية ، الأمر الذى يترتب عليه عدم استثمار الكثير من الطاقات البشرية فى عمل يعود على المجتمع بفائدة ؛ بل تكسب فى أعمال لا تتطلبها لزيادتها عن حاجتها . هذا فى نفس الوقت الذى نجد به العكس تماما فى قطاعات غيرها من الخدمة الحكومية نتيجة النقص الشديد فى عدد المستخدمين بها كالأطباء والصيدالة والمهندسين على سبيل المثال . والعلة الأساسية فى هذه الظاهرة هو النقص فى تنظيم التعليم وتوجيهه حتى توازن البلاد بين الأعداد التى تحتاجها من خريجي كل نوع من التعليم ، ومن ثم تخطط للتعليم وتوجه طلابه حسب احتياجات العمل فى البلاد . فلو نجح المسئولون عن التعليم فى هذه الخطوة فلن تكون هناك مشكلة عطالة بين الخريجين . ولن تضطر الحكومة كحل لمشكلة عطالة الخريجين لأن تعين فى خدمتها أعدادا تزيد عن حاجة بعض قطاعاتها ، فيكونون مصدر إرباك للعمل وعبئا على الميزانية وطاقة بشرية معطلة عن الاستثمار السليم . ومن جانب آخر فإن هذا يمكن الحكومة من أن توفر لبعض ميادين العمل حاجتها الضرورية من المتخصصين الصالحين للعمل بها والذين ينقصونها فى الوقت الحالى .

وينبغي أن يتم اختيار الطلاب للأنواع المختلفة من التعليم بمختلف تخصصاته أو توجيههم إليها حسب برامج اختيار وتوجيه تقرر مدى صلاحية الطالب لنوع معين من التعليم ، أكثر من غيره بناء على قياس قدراته العقلية ، ومختلف جوانبه النفسية الأخرى لتختاره أو توجهه لما يناسبه ذهنيا ونفسيا من التخصصات الدراسية والمهنية .

ثالثا : مشكلة العطالة في ميدان الزراعة

السودان بلد جباه الله بمساحات شاسعة من الأراضى القابلة للزراعة والتي تصل حوالى مائة مليون فدان ، ومع ذلك فإن المساحة المزروعة فى الوقت الحالى لا تزيد كثيرا عن ٧,٥ ملايين فدان (١) = . وهذا أمر ولا شك يعطى للزراعة وزناً هائلاً فى الاقتصاد القومى ويجعل ميدان العمل فيها ذا قيمة كبيرة للسودان حاضره ومستقبله . ومع هذا توجد العطالة بأنواعها المختلفة فى هذا الميدان إلى حد كبير . ولعل من أهم مسببات انتشارها هو أن نظرة المواطن السودانى واتجاهاته نحو مهنة الزراعة ليست على ما ينبغى أن تكون عليه من القبول . فالزراعة هى المهنة التى يستنكف المواطن السودانى من العمل فيها ، على الرغم من أن ظروف السودان الطبيعية وأرضه الشاسعة الصالحة للزراعة يمكن أن تجعله من أهم بلاد العالم المنتجة للمحاصيل الزراعية . وما يستلفت النظر كمظهر من مظاهر عدم إقبال المواطن السودانى على مهنة الزراعة أن المزارع كثيرا ما يكتفى بزراعة قطعة صغيرة من الأرض بالقدر الذى يكفيه من الحاصلات الزراعية . بينما يمكنه زراعة مساحة أكبر دون بذل مجهود كبير ، كما أن الكثيرين يهربون من مهنة الزراعة إلى البحث عن مهن أخرى بغية التخلص منها ، فيتكدس بعضهم فى المدن بحثا عن مهن غير مؤهلين لها وما ينتج عن ذلك من مشاكل معروفة تجابه المدينة كالمواصلات والسكن والتموين ... الخ ، أو يفضل بعضهم حياة البداوة والرعى .

بل يصل الأمر إلى أكثر من هذا ، حيث نجد فى المشاريع الزراعية أن المزارعين الذين يمتلكون بها ، كأصحاب « الحواشات » فى مشروع الجزيرة مثلا كثيرا ما يلجأون إلى اجراء للقيام بعمليات الزرع والحصد بدلا عنهم وذلك ترفعا عن القيام بها . وكثيرا ما يكون هؤلاء الأجراء من جنسيات أو أصل غير سودانى يردون دوريا لهذا الغرض من

(١) الدكتور فؤاد محمد الصقار : التصنيع فى السودان - محاضرة - ألقى بالنادى الثقافى العربى بالخرطوم مساء ١٩٦٩/١/٩ .

البلاد المحيطة بالسودان أو تغريهم هذه الحالة بالاستيطان التام في السودان كما هو الحال بالنسبة للعمال الزراعيين الوافدين على مشروع الجزيرة من غرب أفريقيا . حيث « استطاع هؤلاء الوافدون من أفريقيا أن يثبتوا ويستقروا بالمشروع بل واجتذبوا غيرهم من أبناء جلدتهم حتى تكاثرت أعدادهم وأصبحوا بمثابة مشكلة ظهرت عام ١٩٥٣ بالنسبة لحقوقهم السياسية كحق الانتخاب ، ثم تضخمت المشكلة عام ١٩٥٤ باعتبارهم مزاحمين للوطنيين في المشروعات الزراعية ولا سيما المشروعات الحكومية فضلا عن مشروع الجزيرة . كما أنهم بوجه عام يقومون بصفة شركاء للمزارعين الأصليين من الوطنيين »^(١) .

« ويشدد الطلب على هذه الفئة من العمال في مشروع الجزيرة ويفتن المزارعون في وسائل اغرائها ، ويتنافسون في اجتذابها ، حتى أصبح جلب المزارعين للعمل في المشروع من أهم المشكلات الاقتصادية الكبرى التي تستحق البحث والدراسة وتتطلب الحل السريع ... ولقد بلغ من نشاط هذه العناصر الغريبة وانخفاض أجورها أن أصبح كثير من المزارعين بالمشروع يفضلها على ما عداها حتى صارت منافسا خطيرا للعمال السوداني إذ حرمة جانباً كبيراً من الأعمال الزراعية في مشروع الجزيرة ... ولا يخفى ما جلبته هذه العناصر من أخطار اقتصادية واجتماعية ، فضلا عن منافستهم الشديدة للعمال السودانيين بسبب انخفاض أجورهم أمكن لبعضهم أن ينال حواشات في مشروع الجزيرة ويصبح في عداد المزارعين ولهذا خطره في الاقتصاد القومي ، ومن جهة أخرى فإن انخفاض أجورهم يغري الكثيرين من المزارعين بإشباع رغبتهم في الكسل مضحين بجزء من أرباحهم في سبيل استئجار عمال من هذه الفئة يقومون بالعمل في حواشاتهم . بينما كان في استطاعة هؤلاء المزارعين أن يقوموا به بمساعدة أفراد من أسرهم . ولا شك أن بعض هذه العناصر الغريبة تعتبر مبعثا لكثير من المفاسد ويشكل خطرا على الأمن العام ؛ من حيث ارتكاب بعض الحوادث كسرقة المنازل وغيرها ، كما لا يخفى ما لهم من أثر ضار على الصحة العامة ، مما أدى بالسلطات المسئولة في المشروع إلى إسكانهم في معسكرات خاصة ليكونوا بمعزل عن المواطنين في موسم العمل حين تبلغ كثرتهم حدا كبيرا »^(٢) .

(١) الدكتور شريف محمد شريف : توطن العناصر الأفريقية الغريبة بالسودان - حوليات كلية الآداب ، جامعة القاهرة ، المجلد الرابع والعشرون ، ج ٢ ، ديسمبر ١٩٦٢ (ص ١٢٠) .
(٢) رسالة الدكتوراه السابق الرجوع إليها للدكتور شريف محمد شريف ص ٢٨٩ .

ومن الغريب أنه عن طريق الدراسة الاحصائية للمزارعين وأسرههم ولما يلزم المشروع من أيد عاملة يتضح أنه :

« فى حالة قيام المزارعين وأسرههم بالعمل الزراعى فى الحواشات يمكن للمشروع أن يحقق مبدأ الاكتفاء الذاتى ... كما أن مديرية النيل الأزرق بما فيها مشروع الجزيرة تمثل فى هذه الناحية اكثر من اكتفاء ذاتى »^(١) وأنه « يمكن الاستغناء تماما عن استخدام العناصر غير السودانية فى العمليات الزراعية والقضاء على خرافة حاجة المشروع إليها »^(٢) ومن الجدير بالذكر أن نسبة غير السودانيين الذين يعملون فى جنى قطن مشروع الجزيرة تصل فى المتوسط أكثر من ٣٠٪ من جملة العاملين ، ووصلت فى موسم ١٩٦٢/١٩٦١ إلى ٢٦٪ حيث بلغ عدد غير السودانيين حوالى ١٠٣ آلاف من كافة عمال الجنى الذين بلغوا حوالى ٣٩١ ألفا فى هذا الموسم^(٣) .

وقد يرجع عدم إقبال المواطن السودانى على الزراعة إلى أن الرعى يجتذبه أكثر حيث تحتل الثروة الحيوانية مركز الصدارة فى تحديد مكانة الفرد فى قبيلته . فىنصرف هؤلاء عن الزراعة إلى الرعى ، وتصبح الزراعة مهنة غير مفضلة لا يمتنها إلا ذوو المكانة الاجتماعية الدنيا من فقراء القوم . هذا إلى جانب أن المزارع تحتاج لأن يحميها أصحابها دائما من ماشية الرعاة التى تهاجمها وتحيق بها اضرارا بليغة ، ومن ثم تسبب الزراعة مشاكل كبيرة لأصحابها . كما أن الزراعة تجبر المزارع على الارتباط بالأرض التى زرعها ، حيث تشعره بعبوديته للأرض التى يزرعها والتى تمن عليه بمحصول قد يكون وفيرا وقد يكون قليلا وعليه انتظاره حتى ينضج . وبهذا تنقيد حركته فى التنقل الذى يرى فيه الصحة له ولأسرته ولماشيته حسب اعتقاد البدويين . لكل هذا لا يميل المواطن السودانى إلى مهنة الزراعة ، وبهذا تقل نسبة المساحة المزروعة عن المتوقع ويكثر اعتماد المزارع السودانى فى زراعتها وحصدها على عناصر أجنبية تشاركه نصيباً كبيراً من ثمرتها ؛ فيقل دخله منها وتكثر شكواه من قلة عائدها إذ لا شك أن نسبة كبيرة من عائد الزراعة إنما تكون مقابل المجهود البشرى المبذول فعلا فى عمليات الزرع والحصد .

(١) رسالة الدكتوراه السابق الرجوع إليها للدكتور شريف محمد شريف (ص ٣٩٩) .

(٢) المرجع السابق ص ٤٠٠ .

(٣) المرجع السابق ، عن توطين العناصر الأفريقية الغربية بالسودان ص ١٢٨ .

فحبذا لو قام المسئولون بمجهودات لتغيير اتجاهات المواطن السوداني عن طريق وسائل تغيير الاتجاه المختلفة التي سبق أن عرضت بعضها - لجنة على أن يكون أكثر قبولا لمهنة الزراعة وتقديرا للعمل بها ، وأكثر احتراما للثروة الزراعية والمالية وليس فقط للثروة الحيوانية . فلئن نجح المسئولون في هذا فسوف تتلاشى العطالة بأنواعها المختلفة بين المالكين في المشاريع الزراعية وأسرههم ، بحيث يمكن للمشاريع الزراعية أن تحقق اكتفاء ذاتيا من حيث العمالة ، وبحيث يمكن للزراعة أن تمتص جميع الفائض عن حاجة ميادين العمل الأخرى من القوى العاملة ، فتختفي ظاهرة تكديس العاطلين بالمدن وما يصاحبها من مشاكل ، ويستفيد الاقتصاد الوطني من عائد الزراعة فائدة كبيرة ، يمكن أن تستغل بدورها في مشاريع صناعية وزراعية تحقيقا للتنمية المنشودة .

وبعد فإن مشكلة العطالة في السودان في صورها المختلفة ، وبميادين العمل المختلفة تحتاج إلى مجهود كبير منظم من جانب المسئولين على مختلف مستوياتهم ، ومن جانب المتخصصين في فروع العلم وبحوثه المختلفة ، ومن جانب أصحاب رءوس الأموال الوطنية ، بحيث يساهم كل بما يستطيعه في حل هذه المشكلة ، حتى يستطيع السودان أن ينظم ويعمىء كل طاقته البشرية أفضل تنظيم وتعبئة ، لاستغلال طاقته وموارده الطبيعية الهائلة على أفضل وجه ممكن لصالح الاقتصاد السوداني وتطوره .

المراجع

- ١ - الدكتور السيد محمد خيرى : علم النفس الصناعى وتطبيقاته المحلية (الجزء الأول) ، القاهرة ، دار النهضة العربية ، ١٩٦٧ م .
- ٢ - الدكتور السيد محمد خيرى : الصحة النفسية والصناعية ، مجلة الصحة النفسية ، مجلد ١ ، عدد ١ : القاهرة ١٩٥٨ م .
- ٣ - الدكتور شريف محمد شريف : أرض الجزيرة بالسودان - دراسة اقتصادية ، رسالة دكتوراه غير منشورة ، القاهرة ، ١٩٦٠ م .
- ٤ - الدكتور شريف محمد شريف : توطن العناصر الأفريقية الغربية بالسودان ، حوليات كلية الآداب ، جامعة القاهرة ، المجلد الرابع والعشرون ، الجزء الثانى ، ديسمبر ، ١٩٦٢ م .
- ٥ - الدكتور فؤاد محمد الصبقار : التصنيع فى السودان ، محاضرة أُلقيت بالنادى الثقافى العربى بالخرطوم مساء ١٩٦٩/١/٩ م .
- ٦ - الدكتور يوسف مراد : دراسات فى التكامل النفسى ، القاهرة ، مؤسسة الخانجى ، ١٩٥٨ م .
- ٧ - قسم البحوث والإحصاء بوزارة المالية : العرض الاقتصادى لسنة ١٩٦٣ م .
- ٨ - شركة الخرطوم للغزل والنسيج : احصائيات غير منشورة عن دوران العمل فى ١٩٦٨ م .

Chapter : 13
SOME PSYCHOLOGICAL FACTORS OF
UNEMPLOYMENT IN SUDAN*

(English Summary)

By
Dr. Farag A. Taha

This Chapter had been written mainly as a theoretical view aiming to present some psychological factors more affecting the phenomena of unemployment in Sudan such as Lack of vocational training, lack of vocational selection and guidance, prevailing of negative attitudes towards working in main industries and moving from place to place.

* A paper presented to the first Sociological Conference of Om Dorman Islamic University (Khartoum, March 1969, Sudan).

الفصل الرابع عشر

الفروق بين الجنسين فى الرضا المهنى وبعض سمات الشخصية لدى العاملين فى المجال الصناعى بالكويت^(١)

الدكتور/ عويد سلطان المشعان

كلية الآداب - جامعة الكويت

كلية التربية - جامعة الملك سعود

مقدمة :

يعتبر الرضا المهنى من المتغيرات الهامة ليس فقط لرفع الإنتاجية ولكن لزيادة الاهتمام بالناحية النفسية ، والناحيتين الكمية والكيفية فى العمل ، وهذا سيؤدى إلى ارتفاع الرضا المهنى لدى العاملين ، ولكن هذه المتغيرات قد نالت قليلاً من الاهتمام فى العالم العربى بشكل خاص والعالم الصناعى والإدارى بشكل عام .

والكويت ليست من الدول المتقدمة صناعياً ولكنها تحاول أن تبني نفسها بتروكيمياياً وصناعياً منذ ظهور البترول وتركيز الاهتمام بالقوى الوطنية العاملة ، وهذا مما جعل الكويت تنظر بجدية أكثر من أى وقت مضى إلى الاهتمام بالعاملين ورضاهم المهنى كى ترفع من إنتاجيتهم ، وقد صممت هذه الدراسة لبحث الفروق الجنسية لدى العاملين فى الرضا المهنى وبعض سمات الشخصية فى المجال الصناعى بدولة الكويت .

وتعتبر دراسة الرضا المهنى ذات أهمية خاصة فى المجال الصناعى ، لأن الصناعة من دعائم الاقتصاد القومى للبلاد وهى القادرة على الوفاء بأعظم الآمال والتطور الاقتصادى والاجتماعى ... إلا أن الصناعة وتطورها لا تعتمد فقط على الآلات ورأس المال وطرق الإنتاج بل إنها تعتمد فى المقام الأول على العنصر البشرى الذى هو أهم عنصر فى أى مشروع

(١) هذا البحث ملخص لدراسة تقدم بها الباحث إلى كلية الآداب - جامعة المنيا ، وحصل بها على درجة الدكتوراه فى علم النفس تحت إشراف الأستاذ الدكتور/ مصرى عبد الحميد حنوره .

صناعي ، فيجب الاهتمام بالعامل الذي يقع على كاهله تشغيل الآلات وصيانتها وإصلاحها والمسئول الأول عن الإنتاج وزيادته وتحسينه ، ووضع العامل في العمل الذي يناسبه نفسيا وجسميا وعقليا يعتبر من العوامل التي تحقق الرضا المهني ، مما يشعره بالارتياح والأمن النفسي فترتفع قدرته على الإنتاج ويزيد ولاؤه للآلة التي يعمل بها وعليها . مما تقدم بهدف الباحث من دراسته إلى التعرف على العاملين الذين لديهم استعدادات للأمراض النفسية أو هم مصابون بالأمراض النفسية ؛ ومن خلال ذلك نبرز للمسؤولين في الإدارات إنه ينبغي قبل الالتحاق بالعمل أن يتم اختيار العاملين المؤهلين صحياً ونفسياً للدخول في المجال الصناعي حتى نخلق عمالة تتحمل المسؤولية ، وتتق في نفسها ومستعدة للبدل والعطاء في إطار من العلاقات الإنسانية التي تليق بكرامة الإنسان ؛ وبذلك نحصل على إنتاجية عالية إلى أقصى حد ممكن ، فالفرد الراضى إنما هو أكثر قدرة على التعاون وعلى الإنتاج ...

مشكلة البحث وأهميته :

الرضا المهني مهم بالنسبة للأفراد والجماعات ، فرضا الفرد المهني يعتبر الأساس الأول لتحقيق رضاه النفسي ، وذلك لأن الرضا المهني يرتبط بالنجاح في العمل . والنجاح في العمل هو المعيار الموضوعي الذي يقوم على أساسه تقييم المجتمع لأفراده ، كما أنه يمكن أن يكون مؤشراً لنجاح الفرد في مختلف جوانب الحياة الأسرية والاجتماعية . وتعتبر دراسة الرضا المهني ذات أهمية خاصة لأنها تؤثر في إنتاجية العاملين وتوافقهم النفسي بالرغم من الاقتناع بأن العوامل التي تؤثر في رضا العاملين المهني كثيرة ومتنوعة ، بعضها يتعلق بمستوى العمل ومتطلباته ، وبعضها الآخر يتعلق بشخصية العامل ودوافعه ، وبعضها يتعلق بالجوانب الاجتماعية للمهنة .. ومعرفتنا ببعض هذه العوامل قد تمكنتنا من أن نحسن فهمها والاستفادة التطبيقية من ذلك بما يرفع من رضا العاملين المهني ..

أهداف الدراسة :

هدفت الدراسة الحالية إلى التعرف على الفروق الجنسية في الرضا المهني وعلاقتها ببعض سمات الشخصية لدى العاملين في المجال الصناعي بالكويت ومنها :

١ - معرفة الفروق الجنسية في الرضا المهني ، وهل الإناث أكثر رضا من الذكور أو العكس .

٢ - معرفة الفروق الحقيقية بين الجنسين في سمات الشخصية .

- ٣ - معرفة الفروق الحقيقية بين الجنسين فى المحكات السلوكية .
- ٤ - معرفة الفروق الحقيقية بين الجنسين فى دافعية الانجاز والثقة بالنفس .
- ٥ - معرفة نوع العلاقة الارتباطية بين مستوى الرضا المهنى ومتغيرات الدراسة .

الأهمية النظرية والتطبيقية لهذا البحث فى الأمور التالية :

- ١ - تساعد فى معرفة العوامل التى ترتبط بالرضا المهنى أو عدم الرضا المهنى لدى العاملين مما يعد مدخلا لزيادة الراضين عن مهنتهم .
- ٢ - من الممكن الإفادة من البحث فى معرفة مدى تقبل العاملين للمهنة وهذا يساعد فى عملية الاختيار المهنى والتوجيه المهنى بحيث يوضع الشخص حسب قدراته واستعداداته وميوله المهنية .
- ٣ - وتكمن أهمية الدراسة فى ضرورة توفر مؤشرات دقيقة يمكن التنبؤ بها بسلوك العاملين بعد اختيارهم وتدريبهم كعاملين ، وعندما تتوفر هذه المؤشرات فإنه من الممكن الاستفادة منها فى أثناء المقابلات عند الالتحاق بالعمل واختيار الأشخاص المناسبين .

فروض الدراسة :

- ١ - توجد فروق ذات دلالة إحصائية فى متوسطات درجات متغيرات الرضا المهنى من حيث الجنس .
- ٢ - لا توجد فروق ذات دلالة إحصائية فى متوسطات درجات مقياس دافعية الإنجاز ، والثقة بالنفس من حيث الجنس ومستوى الرضا المهنى .
- ٣ - لا توجد فروق ذات دلالة إحصائية فى متوسطات درجات متغيرات الشخصية من حيث الجنس والرضا المهنى .
- ٤ - توجد فروق ذات دلالة إحصائية فى متوسطات درجات مقياس الدافعية ، والانبساط من حيث الجنس والرضا المهنى ..
- ٥ - لا توجد فروق ذات دلالة إحصائية فى متوسطات درجات مقاييس المحكات السلوكية من حيث الجنس ومستوى الرضا المهنى .

المنهج وإجراءات الدراسة :

١ - عينة الدراسة :

تكونت عينة الدراسة من ٢٢٨ من الذكور و ٣٨ من الإناث هذا من حيث الجنس ،
أما من حيث مستوى الرضا المهني فتكونت من مجموعتين هما :

(أ) مجموعة الرضا المرتفع .

(ب) مجموعة الرضا المنخفض .

وقد تم اختيار عينة الدراسة من العاملين في الشركات الصناعية في الكويت التي بلغ عددها خمس شركات صناعية ...

وقد تكونت العينة الكلية من ٢٦٦ من العاملين والعاملات موزعين كما يلي :

١ - بالنسبة للسن : تتراوح أعمار أفراد العينة بين (٢٠ - ٥٦ سنة) بمتوسط قدره ٣٨ سنة .

٢ - بالنسبة للخبرة : تتراوح مدة الخبرة من (٢ - ١٨ سنة) بمتوسط قدره ١٠ سنوات .

٣ - بالنسبة للحالة الاجتماعية : بلغ عدد المتزوجين ١٨٠ عاملا ، ١٦ عاملة وعدد العزاب ٤٨ عاملا ، ٢٠ عاملة .

٤ - بالنسبة للمستوى التعليمي : بلغ عدد الحاصلين على المرحلة الابتدائية ٢٤ عاملا أما العاملات لا يوجد .

أما المرحلة المتوسطة فقد بلغوا ٤٢ عاملا وعاملتين - المرحلة الثانوية بلغوا ١١٤ عاملا ، ٨ عاملات ، المرحلة الجامعية بلغوا ٣٩ عاملا ، ٢٧ عاملا والدراسات العليا بلغوا ٩ من المهندسين ومهندسة واحدة .

٥ - بالنسبة للجنسية : بلغ عدد العاملين الكويتيين ٨٨ وبلغ عدد العاملين غير الكويتيين ١٧٨ .

٢ - أدوات الدراسة :

وقام الباحث بإجراء دراسة استطلاعية وتهدف إلى تنقيح متغيرات الرضا المهني - والمحكات السلوكية - واستخبار ايزينك للشخصية (E.P.Q.) - والثقة بالنفس - والدافعية للإنجاز . وللوصول إلى هذا الهدف هناك خطتان :

- (أ) تنقيح المقاييس ، وإجراء التعديلات الملائمة عليها .
 (ب) تجربة الصياغة اللفظية ، وتحليل بنود الاختبارات للحصول على معاملات الثبات والصدق كما هو موضح في جدول رقم (١) .

جدول رقم (١)
 يبين معاملات الصدق والثبات لجميع المقاييس

الصدق الذاتي	الصدق الظاهري	قيم * الشبوع	الثبات بطريقة الفا	الثبات إعادة التطبيق	المقاييس
					أولاً : مقياس الرضا المهني :
٠,٧٩٨	%١٠٠-٧٥	٠,٨٣١٥	٠,٥٨٤	٠,٦٣٨٠	١ - الرضا العام
٠,٨٥٦	%١٠٠-٧٥	٠,٥٦٤٦	٠,٦١٥	٠,٧٣٤٢	٢ - ظروف العمل
٠,٧٩٢	%١٠٠-٧٥	٠,٦١٥٠	٠,٥٦٥	٠,٦٢٧٣	٣ - زملاء العمل
٠,٨٢٩	%١٠٠-٧٥	٠,٦٢٧٨	٠,٦٥٧	٠,٦٨٦٥	٤ - الأجور
٠,٨٦١	%١٠٠-٧٥	٠,٦١٢٩	٠,٧٤٥	٠,٧٤١٩	٥ - المشرفون
٠,٩٠٥	%١٠٠-٧٥	٠,٦٧٩٠	٠,٨٤٥	٠,٨١٩٨	٦ - التقدير
٠,٨٩٣	%١٠٠-٧٥	٠,٦٨١٧	٠,٧٧٩	٠,٧٩٧٧	٧ - المسؤولية
					ثانياً : مقاييس الشخصية :
٠,٧٩٧	-	٠,٥٩٦٨	٠,٦٣٥	-	١ - الدفاعية
٠,٨٩٧	-	٠,٧٠٤٣	٠,٨٠٥	-	٢ - العصابية
٠,٧٧٧	-	٠,٨٣١٠	٠,٦٠٣	-	٣ - الإنبساط
٠,٧٥٩	-	٠,٧٧٥٠	٠,٥٧٦	-	٤ - الميول الإجرامية
٠,٦٣٦	-	٠,٧٩٧٣	٠,٤٠٥	-	٥ - الذهانبة
٠,٨٢١	-	٠,٧٧٦٨	٠,٦٧٤	-	٦ - الثقة بالنفس
٠,٨٣٢	-	٠,٦٦٥٩	٠,٦٧٨	-	٧ - دافع الإنجاز
					ثالثاً : المحكات السلوكية :
٠,٨٥٥	%٧٥	٠,٧٦٠٣	-	٠,٧٣٢	١ - الغياب
٠,٨٢٠	%٧٥	٠,٧٣١٣	-	٠,٦٧٣	٢ - الحوادث
٠,٧٤٤	%١٠٠	٠,٥٣٦٩	-	٠,٥٥٤	٣ - الجزاءات
٠,٨٣٨	%١٠٠	٠,٤٨٦٩	-	٠,٧٠٢	٤ - ترك العمل
٠,٧٨٣	%٧٥	٠,٦٢٧٩	-	٠,٦١٣	٥ - التمارض
٠,٨١٩	%١٠٠	٠,٥٢٩٦	-	٠,٦٧١	٦ - السلوك التحريضي
٠,٧٣٦	%٧٥	٠,٧٠٦٦	-	٠,٥٤١	٧ - إساءة استعمال الآلة
٠,٧٦٤	%١٠٠	٠,٦٩٩٧	-	٠,٥٨٤	٨ - التأخر عن العمل

* تم استخلاص هذه القيم من تحليل درجات المجموعة الكلية ، وهي تعتبر من وجهة نظر بعض الباحثين درجات ثبات لكل مقياس ..

وأدوات الدراسة هي :

- ١ - مقياس الرضا المهني (الباحث) .
- ٢ - مقياس الثقة بالنفس (برنوبتر تعريب نجاتي) .
- ٣ - مقياس الدافعية للإنجاز (أدواردز تعريب تركي) .
- ٤ - مقياس المحكات السلوكية (الباحث) .

أما مقياس الرضا المهني : اعتمد الباحث في إعدادة على استعراض الأدوات المستخدمة في كثير من الدراسات السابقة ، وبخاصة المقاييس التي وضعها الباحثون مثل : هرزبرج Herzberg ١٩٥٩ ، منسوتا Minnesota ترجمة عوض ١٩٧٣ - العدلي ١٩٨١ ، ليكرت Lekrt ١٩٦٤ ، ودليل وصف العمل اعداد سميث وزملائه ١٩٦٩ Smith et. al . هولين وياتريشيا Hulin et. al ١٩٦٤ . فيروف وزملائه Veroff et. al . ، ١٩٨١ ، - وماسلو Maslow ، ١٩٧٠ ، في ضوء الإطار المستخدم في دراساتهم ..

ومن خلال ذلك قام الباحث بإعداد مقياس خاص بالرضا المهني للعاملين والعاملات في المجال الصناعي آخذا في الاعتبار أن يكون ملائماً للبيئة الكويتية ، واعتمد في تصنيف بنوده على بعض المتغيرات التي لها علاقة بالرضا المهني خاصة إذا كانت قد سبق تجربتها أكثر من مرة سواء في الدول العربية أو خارجها ، وقد تكون هذا المقياس في بدايته من ثمانين سؤالاً كل منها يحاول أن يتناول متغيراً من المتغيرات التي تتعلق بالرضا المهني منها (الرضا العام - ظروف العمل - زملاء العمل - المشرفون - الأجور - التقدير والاعتراف - المسئولية) . والتي يمكن أن يكون لها أثر على الفرد من حيث الرضا المهني أو عدمه . وقام الباحث بحساب معامل الثبات والصدق لمتغيرات الرضا المهني كما هو موضح في جدول رقم (١) .

٢ - مقياس المحكات السلوكية :

من خلال إطلاع الباحث على البحوث والدراسات السابقة (فرج طه ١٩٨٠ - عوض ١٩٨٥ - شولتز Shultz, 1978 - أبو النيل ١٩٨٥) توصل الباحث إلى تحديد ثمانى محكات سلوكية للعامل والتي كانت ذات تأثير في انخفاض الإنتاج وهي : (الغياب عن العمل

- الحوادث - ترك العمل - التمارض - العقوبات والجزاءات - اتباع السلوك التحريضي
- إساءة استعمال الآلة والمواد الخام - التأخر عن العمل) .

وقام الباحث بتطبيق المقياس على الدراسة الاستطلاعية والتي تكونت من عشرين مشرفاً ومهندساً لاستطلاع رأيهم حول هذه المحكات السلوكية ومدى ملاءمتها وتأثيرها على مستوى الإنتاج وهل هناك حاجة إلى إضافة الجديد أو حذف غير المناسب والتي يرون أنها ذات تأثير على مستوى الإنتاج من الناحية الكمية والكيفية . وقد تم اختيار المشرفين والمهندسين بالذات لارتباطهم الوثيق واختلاطهم وخبرتهم المهنية واحتكاكهم بالعمل والذي من شأنه أن يعطيهم القدرة والتميز للحكم على هذه المحكات المطلوب تحديدها .. وفيما يلي استجابات أفراد العينة الاستطلاعية موضحة بالجدول رقم (٢) :

جدول رقم (٢)

يبين المحكات السلوكية والوزن التأثري لكل محك

المحكات السلوكية	شديد * التأثير	ذات ** تأثير	ليس *** له تأثير	درجة ** تأثيره **
١ - الغياب	١٨	٢	-	٣٧
٢ - الوقوع فى الحوادث	١٩	١	-	٣٩
٣ - العقوبات والجزاءات	١٨	٢	-	٣٨
٤ - ترك العمل بدون إذن	١٧	٢	١	٣٦
٥ - التمارض وطلب الإجازات	١٤	٥	١	٣٣
٦ - اتباع السلوك التحريضي	١٨	٢	-	٣٨
٧ - إساءة استعمال الآلة	٢٠	-	-	٤٠
٨ - التأخير عن العمل بدون إذن	١٢	٧	١	٣١

** تعطى درجة واحدة .

* تعطى درجتان .

**** مجموع الدرجات التي حصل عليها كل محك .

*** تعطى صفر .

ونلاحظ فى الجدول ، أن أقل درجة لهذه المحكات كانت (٣١) وقد حصل عليها المحك رقم (٨) وهو التأخير عن العمل وهذه الدرجة أكبر من نصف النهاية القصوى (٢٠) من عينة الدراسة ..

٣ - استخبار ايزنك للشخصية :

وقد كشفت الدراسات التي أجريت عن كفاءة المقياس حيث توفرت درجات صدق وثبات عاليتين مما جعل الأمر مطمئناً لاستخدامه في الدراسة الحالية . ويتكون من ٩٠ سؤالاً ، وقام الباحث بحساب معامل الصدق والثبات لمتغيرات الشخصية ، كما هو موضح في الجدول رقم (١) .

٤ - الثقة بالنفس :

إعداد برنوينز يتكون من ١٩ فقرة الذي أعده نجاتي إلى العربية وتم استخدامه في دراسات كثيرة سواء في الكويت أو خارجها وكذلك تم استخدامه على البيئة الكويتية (مرسى ١٩٧٦ - تركي ١٩٧٤ ، ١٩٨٦ ، ١٩٨٠) .. وتشير هذه الدراسات على أن المقياس على درجة عالية من الصدق والثبات تتراوح ما بين (٠,٧٣ ، ٠,٧٥) . ورغم ارتفاع صدق وثبات المقياس إلا أن الباحث أعاد تجربة الصدق والثبات كما موضح في جدول رقم (١) .

٥ - الدافع للإنجاز :

إعداد ادواردز تعريب تركي ويتكون من ٢٨ بنداً واستخدم في عدة دراسات على البيئة الكويتية من كمال مرسى - ومصطفى تركي . وأن المقياس على درجة معقولة من الصدق والثبات ، وقد أعاد الباحث تجربة الصدق والثبات لهذا المقياس كما هو موضح في الجدول (١) .

البيانات الوصفية :

[أولاً] : المتوسطات والانحرافات المعيارية لمتغيرات الدراسة :

نورد فيما يلي جدولاً (جدول رقم ١٨) بين المتوسطات والانحرافات المعيارية للدراسة لكل من المجموعات الآتية :

ونلاحظ أن الجدول يشمل :

- ١ - المتوسطات والانحرافات المعيارية للعينة الكلية .
- ٢ - المتوسطات والانحرافات المعيارية لعينة الذكور منخفضي ومرتفعي الرضا ..
- ٣ - المتوسطات والانحرافات المعيارية لعينة الإناث منخفضات ومرتفعات الرضا ..

٤ - المتوسطات والانحرافات المعيارية لعينة مجموعة مرتفعي الرضا (ذكور/ إناث) ..

٥ - المتوسطات والانحرافات المعيارية لعينة مجموعة منخفضي الرضا (ذكور/

إناث) ..

جدول رقم (٣)

بين المتوسطات والانحرافات المعيارية لمتغيرات الدراسة

المتغيرات	المجموعة * الكلية ن = ٢٦٦		مجموعة ذكور رضا + عدم رضا		مجموعة إناث رضا + عدم رضا		مجموعة رضا مرتفع		مجموعة رضا منخفض	
	***ع	***م	ع	م	ع	م	ع	م	ع	م
١ - الكذب	٣,٠٥	١٥,٤٢	٣,٠٥	١٥,٣٩	٣,٠٥	١٥,٥٦	٢,٦٣	١٥,٩١	١٤,٨٧	٣,٤١
٢ - العصايب	٤,١٠	١٠,١٣	٤,١٦	١٠,٠٦	٣,٧٣	١٠,١٥	٣,٧٩	٩,٥٠	١٠,٨٨	٣,٨٨
٣ - الانبساط	٣,٤٣	١٣,٥٠	٣,٣١	١٧,٦٧	٣,٩٦	١٢,٤٩	٣,٠٤	١٣,٥٨	١٣,٤٢	٣,٨٨
٤ - ميول إجرامية	١,٠٣	٢,٠٣	٢,٠٦	١,٠٥	١,٨٥	١,٩٠	١,٠٢	١,٩٧	٢,١٠	١,٠٥
٥ - الدهانبة	١,٧٧	٢,٦٤	٢,٥٧	١,٦٣	٢,٤٤	١,٨٨	٢,٥١	٢,٥١	٢,٧٣	١,٧٦
٦ - الثقة بالنفس	٣,١٣	١٠,٩٠	١٠,٩٤	٣,١١	١٠,٦٩	٣,٢٩	١١,١٣	٢,٩٤	١٠,٥٧	٣,٣٩
٧ - الدافع للانجاز	٣,٩٤	١٤,٧٧	١٥,٧٢	٣,٩٠	١٤,٦١	٤,١١	١٥,١٣	٣,٦٨	١٤,٣٩	٤,٢٣
٨ - الرضا العام	٠,٧٢	٣,٦٨	٣,٧١	٠,٦٨	٣,٠٥	٠,٩٢	٤,١٧	٠,٣٣	٣,٠٤	٠,٥٦
٩ - ظروف العمل	٠,٥١	٣,٤٦	٣,٤٩	٠,٤٩	٣,٤٨	٠,٩٠	٣,٦٨	٠,٣٦	٣,١٦	٠,٥٤
١٠ - زملاء العمل	٠,٥٤	٤,٠٤	٤,٠٤	٠,٥٤	٤,٠٠	٠,٥٦	٤,١٩	٠,٤٥	٣,٨٤	٠,٥٩
١١ - الأجور	٠,٦٦	٣,٢٠	٣,٢١	٠,٦٧	٣,٢٤	٠,٥٩	٣,٤٨	٠,٥٢	٢,٨٦	٠,٦٦
١٢ - المشرفين	٠,٥٧	٤,٠٨	٤,١١	٠,٥٦	٣,٩٨	٠,٦١	٤,٢٤	٠,٤٣	٣,٨٤	٠,٦٥
١٣ - التقدير	٠,٥٨	٣,٩٩	٤,١١	٠,٥٦	٣,٨٥	٠,٦٨	٤,٢٤	٠,٤٠	٣,٦٧	٠,٦١
١٤ - تحمل المسئولية	٠,٧٢	٣,٦٨	٣,٧١	٠,٦٧	٣,٤٨	٠,٩٠	٣,٩٧	٠,٤٨	٣,٢٨	٠,٧٥
١٥ - الغياب ***	٠,٧٣	٤,٥٦	٤,٥٥	٠,٧٣	٤,٦١	٠,٧٦	٤,٦٧	٠,٥٦	٤,٤١	٠,٨٩
١٦ - الحوادث	٠,٦٢	٤,٧٢	٤,٦٧	٠,٦٦	٥,٠٠	٠,٠٠	٤,٧٤	٠,٥٥	٤,٧٠	٠,٧١
١٧ - الجزاءات	٠,٥٦	٤,٧٦	٤,٧٤	٠,٥٨	٤,٨٧	٠,٤١	٤,٧٤	٠,٥٥	٤,٧٣	٠,٦٢
١٨ - ترك العمل	٠,٦٦	٤,٧٥	٤,٧٧	٠,٦٢	٤,٦١	٠,٧٦	٤,٧٨	٠,٥١	٤,٧٠	٠,٧١
١٩ - التمارض	٠,٧٣	٤,٦٨	٤,٤٩	٠,٧٢	٤,٧٩	٠,٧٨	٤,٧٥	٠,٦١	٤,٥٨	٠,٨٧
٢٠ - سلوك تحريضي	٠,٤٧	٤,٨٥	٤,٨٤	٠,٤٨	٤,٨٩	٠,٣٩	٤,٨٩	٠,٣٤	٤,٨٠	٠,٦٠
٢١ - إساءة استعمال الآلة	٠,٤٠	٤,٨٤	٤,٨٣	٠,٤١	٤,٩٤	٠,٢٤	٤,٨٥	٠,٣٩	٤,٨٣	٠,٤٠
٢٢ - تأخر عن العمل	٠,٧٢	٤,٤٧	٤,٤٩	٠,٧٢	٤,٣٢	٠,٧٤	٤,٥١	٠,٦٩	٤,٤٠	٠,٧٧

م : المتوسط
ع : الانحراف المعياري
*** مقياس المحكات السلوكية معكوس ولذا سنأخذ الأقل وهذا ينطبق على جميع متغيرات المحكات السلوكية .

[ثانيًا] : النتائج التي حصل عليها الباحث بطريقة تحليل التباين باتجاهين :

أولاً : النتائج بالنسبة لمتغيرات الشخصية :

١ - مقياس الدفاعية (الكذب) : لا توجد فروق دالة إحصائية في متغيرات الدفاعية بين الذكور العاملين والإناث العاملات ، ويتضح من المتوسطات أن الإناث أكثر ميلا للدفاع عن الذات من الذكور ، ولكن هناك فرق دال إحصائيا في متغير الدفاعية وبين مجموعة مرتفعي الرضا المهني ومجموعة منخفضي الرضا المهني ، لصالح مجموعة الرضا المهني .

٢ - مقياس العصائية : عدم وجود فروق دالة إحصائية في درجة العصائية بين الذكور العاملين والإناث العاملات ولكن نلاحظ يوجد فرق دال إحصائيا بين مجموعة مرتفعي الرضا المهني ومجموعة منخفضي الرضا المهني لصالح مجموعة منخفضي الرضا المهني .

٣ - متغير الانبساط : إنه توجد فروق دالة إحصائية بين الذكور والإناث في متغير الانبساط ، ومن قراءة المتوسطات اتضح أن الذكور أكثر انبساطا من الإناث . أما من حيث مستوى الرضا المهني إنه لا توجد فروق جوهرية بين مجموعة الراضين ومجموعة غير الراضين .

٤ - متغير الميول الإجرامية : إنه لا توجد فروق دالة إحصائية بين الذكور وبين الإناث في متغير الميول الإجرامية . وعدم وجود فروق دالة إحصائية بين مجموعة الراضين ومجموعة غير الراضين في الميول الإجرامية .

٥ - متغير الذهانوية : عدم وجود فروق دالة إحصائية بين الذكور وبين الإناث في متغير الذهانوية . وكذلك عدم وجود فروق دالة إحصائية بين مجموعة الراضين ومجموعة غير الراضين في متغير الذهانوية .

٦ - متغير الثقة بالنفس : عدم وجود فروق دالة إحصائية بين الذكور وبين الإناث في متغير الثقة بالنفس . وكذلك عدم فروق دالة إحصائية بين الراضين وبين غير الراضين في متغير الثقة بالنفس .

٧ - متغير الدفاعية للإنجاز : عدم وجود فروق دالة إحصائية بين الذكور وبين الإناث في متغير الدفاعية للإنجاز ، وكذلك عدم وجود فروق دالة إحصائية بين مجموعة الراضين ومجموعة غير الراضين في متغير الدفاعية للإنجاز .

ثانياً : نتائج متغيرات الرضا المهني :

لا توجد فروق دالة إحصائية بين الذكور وبين الإناث في متغيرات الرضا المهني ، اللهم إلا في متغير ظروف العمل (من حيث كونه متغيراً فرعياً من متغيرات الرضا المهني) . أما من حيث مستوى الرضا المهني فإنه توجد فروق بين الراضين وغير الراضين وهذا أمر منطقي نتيجة تقسيم العينة إلى مجموعة مرتفعي الرضا ومجموعة منخفضة الرضا من خلال مجموع الدرجات على جميع تلك المقاييس ، وينطبق هذا القول على جميع متغيرات الرضا المهني ...

ثالثاً : مقاييس المحكات السلوكية :

لا توجد فروق دالة إحصائية بين الذكور وبين الإناث في متغيرات المحكات السلوكية اللهم إلا في متغير الحوادث كونه متغيراً فرعياً من متغيرات المحكات السلوكية . واتضح أنه لا توجد فروق بين مجموعة الراضين ومجموعة غير الراضين في متغيرات المحكات السلوكية إلا في متغيري الغياب والتمارض (من حيث كونهما متغيرين فرعيين من متغيرات المحكات السلوكية) .

[ثالثاً] : المصفوفة الارتباطية والعاملية :

١ - بالنسبة لمتغيرات الشخصية : (العصائية - الذهانية - الميول الاجرامية) ترتبط ارتباطاً سلبياً مع متغيرات المحكات السلوكية .

٢ - بالنسبة لمتغيرات الشخصية (الانبساط - الدفاعية - الدافعية للإنجاز - الثقة بالنفس) ترتبط ارتباطاً إيجابياً مع متغيرات الرضا المهني ، وترتبط ارتباطاً سلبياً مع متغيرات العصائية والذهانية والميول بالاجرامية ، ومتغيرات المحكات السلوكية .

٣ - المصفوفات العاملة (للعينة الكلية - والذكور - والإناث - مرتفعي الرضا المهني - منخفضة الرضا المهني) :

ومن الملاحظ أنه تشبع على هذه العوامل متغيرات الشخصية ،متغيرات الرضا المهني ، ومتغيرات المحكات السلوكية ، ويعنى هذا أن هناك اتساقاً في تقديرات العمال أنفسهم على تلك المتغيرات . وتشبع على هذه العوامل متغيرات المحكات السلوكية ومتغيرات الرضا المهني ، ومتغيرات الشخصية ، وهذا يعنى أن هذه المقاييس تعبر عن رأى ملاحظي العمل في مرؤوسيههم أى تقديرات خارجية ، وقد كان هناك اتساق مع تقديرات العمال

أنفسهم ، وهذا يؤكد العلاقة بين متغيرات الرضا المهني ، ومتغيرات الشخصية ، ومتغيرات المحكات السلوكية ، وقد تأكدت العلاقة الإيجابية أو السلبية على تلك المتغيرات .

مناقشة وتفسير النتائج

وقد كشفت الدراسة أنه لا توجد فروق دالة إحصائية بين الذكور والإناث في متغيرات الرضا المهني ، اللهم إلا في متغير ظروف العمل (من حيث كونه متغيراً فرعياً من متغيرات الرضا المهني) وهذا يعني أن اختلاف الجنس لا يستتبعه اختلاف في مستوى الرضا المهني .. وتتسق هذه النتيجة مع دراسات كل من (عبد الرازق ، ١٩٨٠ - كنجهام Cuningham ١٩٧٨ - هانديسايد Handyside ١٩٦٠ - أنيل Anell ١٩٦٨ - الزير ١٩٧٨ - الشيخ وسلامه ١٩٨٢) ..

أما من حيث عدم وجود فروق جوهرية ، فيرجع الباحث هذه النتيجة إلى أن الرضا المهني يتصل بعوامل خاصة ببيئة العمل ، وعوامل خاصة بالفرد ذاته .. ولما كانت بيئة العمل تكاد تكون متشابهة وعينة البحث متشابهة أيضا ... وكذلك سياسة التعيين والترقيات - والأجور - والعلاوات - والحوافز - والمميزات الأخرى ، تكاد تكون متشابهة أيضا ، لذا اختلفت الفروق بين الجنسين من حيث الرضا المهني ..

ولأن الرضا المهني يرتبط بمدى ما يحققه الفرد من إشباع لحاجاته ورغباته وميوله المهنية ، وتناسب ذلك مع ما يريده الفرد من عمله ، فيكون الفرد راضيا عن عمله إذا كان ما يحصل عليه من العمل يتناسب أو يفوق توقعاته منه ، ولا أعنى هنا ، ما يحصل عليه من الحافز المادى فقط ، وإنما كل ما من شأنه إشباع حاجات العامل المختلفة ، سواء الحاجات البيولوجية أو الحاجات السيكولوجية ..

وكما ترى بعض النظريات : (المساواة العدالة) ١٩٦٥ ، أن الرضا يتحقق إذا كان هناك توازن بين ما يقدمه الفرد للعمل وبين ما يحصل عليه ... وكذلك فى نظرية (التعارض) عند كل من (لوك ١٩٦٩ - كاتزل - اندرساني ١٩٦٤ - لوير ١٩٧٣) أن درجة الرضا المهني تعتمد على الفرق بين ما يتوقعه الفرد من مهنته أو ما يتطلع إلى تحقيقه منها ، وبين ما هو كائن فعلا ، بمعنى آخر ، مقارنة ما هو كائن بما ينبغى أن يكون ..

إذا ، كيف نحصل على فروق جوهرية وكل من بيئة العمل وعينة البحث غالبا ما تكون متشابهة ، ولذلك نرى أن العاملين المقبلين على العمل ، ليس من أجل الأجور فقط ،

ولكن من أجل تحقيق ذواتهم ، وإشباع رغباتهم ، تحقيق آمالهم وتطلعاتهم .. هذا من ناحية ، ومن ناحية أخرى يتضح لنا من قراءة المتوسطات ، أن الذكور أكثر رضا نسبياً من الإناث في كثير من المتغيرات الفرعية للرضا المهني .. إلا أن هذا القول ينبغي أن نأخذه بحذر شديد يقتضيه أسلوب البحث العلمي ، ذلك لأن قيمة « ت » ليس لها دلالة إحصائية ، اللهم إلا في ظروف العمل .

وتتفق هذه النتيجة الضعيفة مع دراسات كل من (هوبوك Hoppock ١٩٦٠ ، كول Cole - طوباس ١٩٧٥ - هولين وسميث Hulin & Smith - مانهارت Manhart ١٩٧٢ - بلوم وبرى Bloom & Bary ١٩٦٧ - سلوكم وستراوسر Slocum & Strawser ١٩٧٢ - آر في Arrvey ١٩٧٤ - العنزي ١٩٨٦) . وعن لاندى Landy ١٩٨٠ ، هناك دراسات أثبتت أن الرجال أكثر رضا من الإناث .. ووجد فيروف وزملاؤه Veroff et. al أن الرضا المهني من عام (١٩٥٧ - ١٩٧٦) كان أقل لدى النساء منه لدى الرجال . وكشفت دراسات أخرى أن الرجال يضعون أهمية أكبر من النساء على (الأجور - الترقية - الأمن في العمل - الاستقلال) (بوش بوش Buch & Buch ١٩٧٨ - ماثيوز وكولينز وكوب Mehteus, Collins & Cob - وبورتول ومانهاردت Borth & Manhardt - سنجر Singer ١٩٨٤) ...

وأشارت انستازى فى دراستها عن ميتشيل Micheal ١٩٨٥ ، أن الرجال أكثر تحملاً لاستجابة الأُم من النساء ...

ويرجع الباحث هذه النتيجة (أن الذكور أكثر رضا نسبياً من الإناث) إلى أن طبيعة العمل تلعب دوراً كبيراً لخلق الإحباطات والصراعات النفسية ، خاصة إذا كان عملاً رتيباً مملاً لا يثير التحدى الذهني ، أما إذا كان العمل فنياً ، فربما يعطى العامل نوعاً من الحرية فى العمل والحركة والتحدى الذهني والابتكار أكثر من المهن الأخرى ، لأنه عمل متنوع ، فيرفع من مستوى الدافعية ، وتظهر آثاره بسرعة مما يشبع حاجة الفرد للنجاح المهني وتأكيداً للذات ، عكس المهن الأخرى التي غالباً ما تجعلهم أكثر عرضة للاضطرابات النفسية والسلوكية مما يؤثر على إنتاجيتهم ورضاهم المهني . أما بالنسبة للمرأة ، فهذه المهن لا تناسب طبيعة وظروف المرأة العاملة ، حيث أن العمل الفنى يتطلب منها مضاعفة الجهد والوقت والخروج إلى مواقع العمل ، والقيام بأعمال صعبة وخطرة فى بعض الاحيان بما لا يتلاءم وطبيعة وظروف المرأة ، وخاصة أن بعضهن متزوجات ولهن أولاد ، مما يؤدي

إلى تعارض وقت العمل والتزاماته مع وضع المرأة وظروفها ، مما ينعكس على أدائها ورضاها ويجعلها أقل رضا من الرجل .

النتائج الخاصة بمتغيرات الرضا المهني وتفسيرها :

لم يجد الباحث أية فروق جوهرية في متغيرات الرضا المهني كالرضا العام - زملاء العمل - الأجور - المشرفون - التقدير - المسئولية - فيما عدا ظروف العمل فقد اتضح أنه يوجد فرق جوهري دال عند مستوى ٠,٠١ ، ومن قراءة المتوسطات اتضح أن الذكور أكثر رضا وتقبلا لظروف وطبيعة عملهم من الإناث ، ويرجع الباحث هذه النتيجة إلى أن هذا النوع من المهن يتناسب غالبا مع ظروف وطبيعة الرجل أكثر من المرأة . ولهذا نجد أن الرجل أكثر رضا وتقبلا لظروف العمل لأنه وضع في العمل المناسب له نفسيا وجسمانيا وهذا مما يحقق الرضا المهني . وكذلك إذا ما أتاح العمل لهم تحقيق أهدافهم بدرجة معقولة ومقبولة فإنهم يتقبلون متقاضياته ومطالبه وظروفه الفيزيائية ، ولهذا نجد أن الرجل موفق بين عمله وبيته ..

أما من حيث زملاء العمل ومن قراءة المتوسطات اتضح أن الذكور أكثر تقبلا لزملاء العمل من الإناث . وهذا يؤكد أن علاقة زملاء العمل إنما هي عامل هام وفعال في تحقيق الرضا المهني ، وخاصة إذا كانت العلاقات السائدة قائمة على الود والتعاون والتفاهم المتبادل ، وكلما شعر العامل بالانتماء كلما كان أكثر رضا وأكثر استقرارا في مهنته ، وهذا الشعور بالانتماء سيقبل من وقوعه في الحوادث والغياب والتمارض والعقوبات ، وكشف الدراسات أن الرضا المهني يرتبط ارتباطا مباشرا بزملاء العمل مثل (زلنك Zaleznick ١٩٦٠ - هولن Hulin ١٩٦٤ - عوض ١٩٧٣ - برجريجي erger Paggy ١٩٨٤ - هرزبرج Herzberg 1959 - العدلي ١٩٨١ ، ١٩٨٦ - بنجامين Benjamin ١٩٨٢) .

أما من حيث الأجور فمن قراءة المتوسطات اتضح أن الإناث أكثر تقبلا ورضا عن أجورهن من الذكور ، وقد يرجع هذا إلى أن مطامهن وحاجتهن المالية أقل من تلك التي يطمع إليها الرجل ، وقد تكون مسسئولياتهن المالية والأسرية أيضا أقل من الرجل لهذا فهن يقبلن الأجور المنخفضة عكس الرجال، ومن الدراسات السابقة يتضح أن الرضا المهني قد ارتبط بالأجور وأن الأجر يلعب دورا هاما في رضا الفرد عن عمله (توماس Tomas ١٩٧٦ - أدوين Eduin - واترز Waters ١٩٦٩ - ويرمنانت Werminant ١٩٦٦) .

ونصل إلى حقيقة مؤداها أن الأجر ليس العامل الوحيد الفعال في إحداث عدم الرضا المهني ، إنما هو دليل على أن هناك عاملاً آخر أو عوامل أخرى يرجع إليها عدم الرضا المهني أكثر من الأجر ...

أما من حيث الإشراف ؛ فمن قراءة المتوسطات اتضح أن الذكور أكثر تقبلاً ورضاً عن الإشراف من الإناث وهذا يؤكد أن الإشراف عامل أساسي وهام في تحقيق الرضا المهني ، وربما يكون المشرف أخطر عامل في البيئة السيكولوجية للعامل فهو يمثل الإدارة العليا في أعين مرعوسيه ، كما أن شخصيته وسلوكه يؤثران في سلوك من يديروهم ، كما أن لسياسته صلة مباشرة بإنتاج الجماعة ، وكما قال مايو Mayo وابردهام Oberdham . إن الإنتاج للأفراد يزداد عندما يكون الإشراف قائماً على أساس التفاهم المتبادل . وأكدت الدراسات السابقة أن هناك ارتباطاً مباشراً بين الرضا المهني والإشراف الجيد (هانديسايد Handyside ١٩٦٠ - فورنت ودستفانو وبرابر Fournet, Distefano Pryer ١٩٦٦) .

أما من حيث التقدير والاعتراف من قراءة المتوسطات اتضح أن الذكور أكثر تقبلاً وإعترافاً وتقديراً ورضاً عن مهنتهم من الإناث ، ويرجع الباحث هذه النتيجة إلى أن هذا النوع من العمل محبب إلى نفسه ويتناسب مع طبيعته كرجل لذا يجد تقديراً وإعترافاً من الأفراد الذين يعملون معه وهذا مما يشعره بالرضا عن مهنته أو عمله .

أما من حيث المسؤولية من قراءة المتوسطات اتضح أن الذكور أكثر تحملاً وتقبلاً ورضاً عن المسؤولية من الإناث ، وقد يرجع ذلك إلى أن الرجل أكثر تحملاً للمسؤولية والمهام والأنشطة والأعمال التي تسند إليه من قبل المسؤولين خاصة في مثل هذه المهن التي تتطلب نوعاً من الاتزان الانفعالي والقوة العضلية التي يتميز بها الرجل عن الأنثى ، لذا نرى أن الفرق جاء لصالحه .

ونلاحظ من الدراسات السابقة أنه ظهر أن الإناث يفضلن المهن التي تحتاج إلى طموح أقل أي الأعمال التي تستلزم مسؤولية أقل في حين يختار الذكور العمل الذي يحتاج إلى طموح مرتفع ومسؤولية أكبر أي العمل الذي يشتمل على المخاطرة والمجازفة ، وقد أكد هذا المعنى كل من تيرمان Terman وميلر Meller .

خلاصة :

فالرضا المهني عند كل من الذكور والإناث من خلال مصفوفة التحليل العامل توضح وجود تشابه بين المصفوفتين الخاصتين بمرتفعي الرضا المهني ومنخفضي الرضا المهني ،

وهذا يؤكد أن النتيجة التي توصلنا إليها من خلال تحليل التباين نتيجة مؤكدة وواضحة حيث أنه لم توجد فروق بالنسبة لقيمة « ف » أو في شكل تشعبات هذا العامل على متغيرات الرضا المهني .

النتائج الخاصة بالدافعية للإنجاز من حيث الجنس :

لم يجد الباحث فرقا جوهريا بين الذكور والإناث في مقياس الدافعية للإنجاز ، وتتسق هذه النتيجة مع دراسات كل من (تركي ١٩٧٦ ، ١٩٨٨) - كارول Caroll ١٩٧٧ - بخيت ١٩٨٢ - بوتا Botha ١٩٧١ - ليسر وآخرين Lesseret.al. ١٩٦٢ - أبو ناهية وآخرين (١٩٨٨) .

ويرجع الباحث هذه النتيجة لعدم وجود فروق ذات دلالة إحصائية بين الذكور والإناث إلى أن الأسرة العربية الحديثة تحث وتشجع الإناث تماما مثل الذكور على التفوق في العمل ، وهذا هو المجال المقبول اجتماعيا ، والذي يسمح للمرأة العربية بالتفوق والامتياز فيه .. وربما يرجع ذلك إلى فتح أبواب التعليم لكل من الذكور والإناث وإتاحة الفرص التعليمية والعلمية للجنسين وإلى اختفاء التمييز في النظرة الوالدية إلى حد ما إلى الكائن البشري سواء لكونه ذكراً أو أنثى ، فكلاهما أصبحا سواسية ، يتلقيان نفس المعاملة الوالدية والرعاية والاهتمام بالنسبة لغرس مفاهيم الاستقلال والإنجاز لكليهما ، وزيادة تطلعات كل من الجنسين إلى مكانة اجتماعية أرقى في المجتمع ، وربما يرجع ذلك إلى إصرار الأنثى في الوقت الحالي إلى التفوق والنجاح والتحمل والمثابرة وإلى ميكانزمات دفاعية من قبل الأنثى ، تعويضاً لما سبق أن لاقت من غبن في مكانتها الاجتماعية من المجتمع في العهد السابق .. لذلك ، فإنها تحاول جاهدة وبإصرار أن تتفوق وتثبت جدارتها ووجودها في أي مجال من المجالات العلمية والعملية والاجتماعية وغيرها ... وقد أيدت العديد من الدراسات والبحوث أن دور الجنس الذي يتعلمه الفرد من الثقافة يعد عاملاً أساسياً في تحديد الدافعية للإنجاز .

النتائج الخاصة بالدافعية للإنجاز وتفسيرها من حيث مستوى الرضا المهني :

لم يجد الباحث أية فروق بين الراضين في مقياس الدافعية للإنجاز .. ويرجع هذه النتيجة إلى أن الإنجاز حاجة أساسية في حياة الفرد ولا بد من إشباعها ، ولذلك لم يجد فروقا جوهرية ، ذلك أنهم (الذكر والأنثى) يعملون في بيئة وظروف عمل متشابهة

نسبياً ، وسياسة التعيين والترقيات والأجور غالباً ما تكون متشابهة إلى حد ما ، كذلك الروتين واللوائح والقوانين والمسئوليات تكاد تكون متشابهة .. فلا غرابة أن تختفى الفروق بين الراضين وغير الراضين في مجال الإنجاز .

النتائج الخاصة بالثقة بالنفس من حيث مستوى الرضا المهني :

لم يجد الباحث أية فروق جوهرية بين الراضين وغير الراضين في مقياس الثقة بالنفس ، ذلك نظراً لتشابه بيئة العمل التي تكاد أن تكون واحدة ، وذلك من حيث التعيينات والأجور والمرتبات والترقيات والعلاوات والحوافز الأخرى .. لذلك فلا غرابة أن اختفت الفروق بينهما .. وبما أن المهن والأعمال تتطلب أحياناً العمل الجماعي ، وحيث أنه من جوانب الثقة بالنفس ، والتعاون مع الآخرين في أداء العمل ، ذلك أن التعاون مع الآخرين هو خاصية تتمتع بها بعض الشخصيات الواثقة من نفسها .. أما الشخصيات التي تنقصها الثقة بالنفس ، فإنها تحجم عن التعاون ، خوفاً من أن تتهم بالضعف ، وأن الآخرين يسيطرون عليها ويمسكون بقيادتها ويحدون خطواتها ... وقد كشفت بعض الدراسات ، مثل دراسات كل من (جوتزمان Gottesman ١٩٥٩ - كاتل Cattell ١٩٧٤ - وهلمرخ Hellmrich ١٩٧٤) ، أن عامل ضعف الثقة بالنفس دليل واضح على عدم الرضا وهو عرض شائع في جميع الأمراض النفسية والاضطرابات السلوكية (والذهانية) ..

أما الثقة بالنفس هي دليل الرضا ، وهي مرتبطة بالصحة النفسية والإبداع والواقعية في التفكير والشعور بالكفاءة والنشاط والقدرة على تحمل الأزمات وحسن التصرف .

النتائج الخاصة بالثقة بالنفس من حيث الجنس :

لم يستخرج الباحث أية فروق جوهرية بين الذكور والإناث في مقياس الثقة بالنفس ويرجع الباحث هذه النتيجة إلى أن كلا من الذكر والأنثى في البيئة العربية يتعرض لأساليب تنشئة اجتماعية ، غالباً ما تكون متشابهة من حيث التشجيع والرعاية والاهتمام بالنسبة لفرس مفاهيم الاستقلال والثقة بالنفس . ويظهر ذلك في إحساس الشخص الواثق من نفسه بكفاءته الجسمية والنفسية والاجتماعية ، وبقدرته على تحقيق حاجاته ومواجهة متطلبات البيئة وحل المشكلات وبلوغ الأهداف والغايات وقبوله لدى الآخرين وثقتهم فيه ..

وكما تقول الشماع (١٩٨٨) أن الأفراد الذين يحملون مفهوما إيجابيا عن ذواتهم ، يتوقعون النجاح فى الأعمال التى يقومون بها ، كما يتوقعون الرضا من قبل الآخرين ، الذين يتعاملون معهم لزيادة معرفتهم بأنفسهم وثقتهم بقدراتهم .. وفى المقابل ، فإن الشخص ذا المفهوم السلبي عن ذاته يعيش فى ظل الآخرين ، ويتجنبهم فى الوقت ذاته ، لعدم الدخول فى علاقات إيجابية معهم .

ومما يؤكد صحة نتائج هذا الفرض بعدم وجود أية فروق جوهرية فى مقياس كل من الثقة بالنفس والدافعية للإنجاز لدى الذكور والإناث ، وأيضا لدى كل من الراضين وغير الراضين من خلال مصفوفة التحليل العاملى (قبل وبعد التدوير) ، وجود تشابه فى عوامل المصفوفتين الخاصتين بكل من الذكور والإناث ، وكذلك وجود تشابه فى المصفوفتين الخاصتين بمرتفعى الرضا ومنخفضى الرضا .. وهذا يؤكد النتيجة التى توصلنا إليها من خلال تحليل التباين وحيث توضح عدم وجود فروق فى قيم « ف » ، وكذلك فى شكل تشعبات هذا العامل على متغيرات الدافعية للإنجاز والثقة بالنفس ..

النتائج الخاصة بمتغيرات الشخصية :

ويتضح أنه لا توجد فروق بين الذكور والإناث فى متغيرات الشخصية الباثولوجية (العصائية - الذهانية - الميول الإجرامية) وذلك من حيث الجنس ..

ومن قراءة المتوسطات اتضح أن الإناث أكثر عصائية من الذكور .. ويتفق مع هذا الرأى دراسات كل من (اونودا Onoda ١٩٧٤ - غالى ١٩٨٤ - تركى ١٩٧٦ - سنك Sinick ١٩٥٦ - فيزيليو Vassiliou ١٩٦٩ - عوض ١٩٧٣ - جوتمان وماكوب Guttman Macoby ١٩٦٧ - تايلور Taylor - كوستيللو Costello ١٩٦٢ - ايزنك ايزنك Eysenck.E. ١٩٦٩) .

ومن قراءة المتوسطات اتضح أن الرجال أكثر تفوقا فى درجات الميول الإجرامية من النساء . وقد تأكد ذلك بإحدى الدراسات حيث تبين أنه من (٤٠٪ - ٦٠٪) من عمال المصانع الذين يتغيبون عن العمل يكون لأسباب ذهانية وعصائية .. وأكدت ملاحظات منجر Menniger أن ٧٥٪ من المرضى النفسيين يعانون من مشاكل فى العمل أو عدم الرضا المهنى ... وأكدت دراسات كل من فيرنهام Furnham ١٩٨٤ - برودبنت Broadbent ١٩٨٥ - سمارت والتون وجيرالد Smart, Elton and Gerad ١٩٨٦ ، أن النساء أكثر عرضة للأعراض النفسية من الرجال .

أما بالنسبة للنتائج الخاصة بمتغيرات الشخصية من حيث الرضا المهني :
لم يجد الباحث فروقا في متغيرات الشخصية بين الراضين وغير الراضين ما عدا متغير
العصائية حيث توجد فروق دالة إحصائيا بين الراضين وغير الراضين عند مستوى ٠,٠١ .
أما من حيث متغير الذهانية والميول الإجرامية فقد اتضح من قراءة المتوسطات أن
مجموعة غير الراضين أكثر ميلا للإجرام . وقد تأكد من الدراسة أن الخصائص النفسية
وخاصة ما يتعلق منها بالمرض النفسي والمرض العقلي أو السلوك السيكوباتي تكاد تكون
مستولة إلى حد كبير عن عدم الرضا المهني ...

أما من حيث العصائية فقد اتضح من قراءة المتوسطات أن مجموعة غير الراضين مهنيا
أكثر عصائية من مجموعة الراضين مهنيا وتمسق هذه النتيجة مع دراسات كل من (حنوره
وآخرين ١٩٨٣ - عوض ١٩٧٣ ، ١٩٨٥ - العنزى ١٩٨٦ فيرنهام وزملائه Furnham
et. al. ١٩٨٤ - كافان وزملائه Kavangh et. a. ١٩٨١ - سوزوكي Suzuki ١٩٨٦) ،
كما أكدت الدراسات أن الأداء النفسي لدى غير الراضين عن مهنتهم يشير إلى نوع من
التدهور في الصحة النفسية . وقد برز ذلك في درجات مجموعة غير الراضين على مقياس
الشخصية (العصائية - الذهانية - الميول الإجرامية) ..

النتائج الخاصة بالانبساط من حيث الجنس وتفسيرها :

وجد الباحث فروقا جوهرية بين الذكور والإناث في مقياس الانبساط ويتضح من
قراءة متوسطات درجات الذكور (١٧,٦٧) أنها تزيد عن متوسطات درجات الإناث
(١٢,٤٩) .. وهذا يعني أن الذكور أكثر ميلا للانبساط من الإناث .

وتتمسق هذه النتيجة مع دراسات كل من (إيزنك Eysenck ١٩٦٥ - تركي ١٩٧٦
- ايزنك ١٩٧٠ - عوض ١٩٧٣ - حنورة وآخرين ١٩٨٣) .. حيث أن العامل
المنبسط لديه رغبة وميل إلى الفاعلية والمشاركة الجماعية والحيوية ، ولكن الأنثى غالبا
ما تميل إلى الانطواء الاجتماعي والتراجع والانسحاب في اتصالاتها الاجتماعية .

النتائج الخاصة بمقياس الانبساط من حيث مستوى الرضا المهني :

لم يجد الباحث فروقا جوهرية بين مجموعة مرتفعي الرضا ومجموعة منخفضي الرضا
في مقياس الانبساط ، وإن كان متوسط مجموعة الراضين يزيد عن متوسط درجات غير
الراضين ، وهذا يعني أن مجموعة الراضين أكثر ميلا للانبساط من مجموعة غير الراضين ..

وتتسق هذه النتيجة مع دراسات كل من (حنوره وآخرين ١٩٨٣ - وعوض ١٩٧٣) .. ويرجع الباحث هذه النتيجة إلى أن بيئة العمل متشابهة من حيث سياسة التعيين والأجور والترقيات والحوافز تكاد تكون واحدة ، وكذلك اللوائح والقوانين والجزاءات ، غالبا ما تكون متشابهة ، لذا فلا غرابة إن اختلفت الفروق بهذا القياس .

النتائج الخاصة بمتغير الدفاعية من حيث مستوى الرضا المهني :

لقد وجد الباحث فروقا جوهرية دالة إحصائيا بين مجموعة الراضين ومجموعة غير الراضين في مقياس الدفاعية في (الكذب) ، وإن كان يبدو أن متوسط درجات الراضين (١٥,٩١) يزيد عن متوسط درجات غير الراضين (١٤,٨٧) وهذا يعني أن الراضين أكثر ميلا للدفاع عن الذات من غير الراضين .. أى بمعنى آخر إعطاء صورة جيدة عن الذات تتسق مع رضاهم المهني .. وقد اتضح أنه يميز مجموعة الراضين عن عملهم ، حيث جاءت درجاتهم عليه أعلى من درجات مجموعة غير الراضين .. وقد اتضح أيضا من الدراسات السابقة أن هذا المقياس ارتبط ارتباطاً إيجابياً - (بالرضا المهني - الانبساط - الثقة بالنفس - والدفاعية للإنجاز) وارتبط ارتباطاً سلبياً (بالعصاوية - الذهانية - والميول الإجرامية) .. أى يمكن استنتاج أنه مقياس للتوافق الاجتماعي أو التوافق الشخصي ، أو مقياس للصحة النفسية أو الشخصية السوية .

النتائج الخاصة بمتغير الدفاعية من حيث الجنس :

لم يجد الباحث فروقا جوهرية بين الذكور والإناث في متغير الدفاعية ، وإن كان متوسط درجات الإناث (١٥,٥٦) يزيد عن متوسط درجات الذكور (١٥,٣٩) وهذا يعني أن الإناث أكثر ميلا للدفاع عن الذات من الذكور . أو بمعنى آخر من المحتمل أن هذا المقياس يقيس الجاذبية الاجتماعية أو الدفاع عن الذات وما يواجهها ويتهددها من مواقف خطيرة ، أو المحافظة عليها في مواجهة أى نوع من أنواع النقد أو الاقتحام من الخارج .. ويرجع الباحث هذه النتيجة إلى أن الأنثى دائما تحاول الدفاع عن ذاتها وتبرزها في صورة جيدة وجذابة لتكون مقبولة اجتماعيا ، والأنثى بطبيعتها تهتم بذاتها حتى لا تتعرض للنقد من الآخرين ، فتعطي صورة جيدة عن ذاتها تتسق مع أنوثتها .. ويمكن القول بأنه مقياس يصلح لقياس الجاذبية الاجتماعية ، لأن درجات الإناث أعلى من درجات الذكور عليه ..

النتائج الخاصة بمتغيرات المحكات السلوكية :

وكشفت الدراسة أنه لا توجد فروق ذات دلالة إحصائية بين الذكور والإناث في مقاييس المحكات السلوكية ، اللهم إلا في مقياس الحوادث (من حيث كونه متغيراً فرعياً من متغيرات المحكات السلوكية) .. وتتسق هذه النتيجة مع دراسة (عوض ١٩٧٣) .

أما من حيث عدم وجود فروق بين الجنسين في مقاييس المحكات السلوكية ، فمن المحتمل أن يكون ذلك راجعاً إلى بيئة العمل بأبعادها المختلفة ، وغالباً ما تكون متشابهة ، ومن المحتمل أيضاً أن يكون راجعاً إلى سياسة التعيين ، والأجور والترقيات ، واللوائح والقوانين ، وأيضاً غالباً ما تكون متشابهة .. وكذلك عينة البحث ، متشابهة ومتماثلة من حيث (السن - الخبرة - المستوى التعليمي) ، لذلك ، فلا غرابة أن اختفت الفروق بين الجنسين .. وقد يكون كل من الذكر والأنثى قد وضع في العمل المناسب له من حيث قدراته العقلية ، وميوله المهنية فمن ذلك يستطيع أن يحقق إشباع حاجاته المهنية ، ويحقق طموحاته وتطلعاته من هذا العمل .. ونستطيع القول أن هناك تلاؤماً بين متطلبات بيئة العمل وبين قدرات الفرد ومهاراته ..

النتائج الخاصة بمقاييس المحكات السلوكية من حيث مستوى الرضا المهني :

كشفت الدراسة عن عدم وجود فروق جوهرية بين مجموعة مرتفعي الرضا المهني ومجموعة منخفضة الرضا المهني ، اللهم إلا في متغيري الغياب والتمارض (من حيث كونهما متغيرين فرعيين من متغيرات المحكات السلوكية) .. وتتفق مع النتيجة السابقة دراسات كلها من (عوض ١٩٧٣ - تيفن وزملائه Tiffin et. al. وهولين Hulín وشيستر Shester ١٩٧٨ وبدر ١٩٨٢) .

وكشفت دراسة (أبو النيل ١٩٧٤) أن خصائص الشخصية هي العامل المميز لاستجابات العاملين منخفضي الرضا إلى حد إدخالهم في دائرة المرضى النفسيين ، حيث أنهم عجزوا عن الرضا ، فهم أكثر غياباً وتأخراً وتمارضا ووقوعاً في الحوادث ، كما أنهم أكثر إساءة في استخدام الآلة والخطأ في العمل .. أما مجموعة مرتفعي الرضا ، فهو أقل تغيباً وأقل تأخراً وأقل تمارضا وأيضاً أقل إساءة لاستخدام الآلة والمواد الخام ..

وفى إحدى الدراسات على مجموعة من العاملين ذوى الظروف المتشابهة والمختلفين فى درجة الرضا المهنى ، وجد أن مجموعة العاملين ذوى درجة الرضا المهنى المرتفع أقل نسبة فى الغياب ، وأقل فى معدل دوران العمل . وفى دراسة أخرى ، وجد أن الأفراد ذوى درجات الرضا المهنى المرتفع أكثر رضا عن وقت فراغهم ، وخاصة مع عائلاتهم ، وأكثر رضا عن الحياة بصفة عامة ...

وفى دراسة أخرى ، اتضح أن العاملين الراضين عن عملهم أقل فى أحلام اليقظة وأقل عدوانية سواء للعمل أو المعدات أو المنظمة (الشركة) .

وتعتبر دراسة سيرز وروباك ، مثلا ممتازا للكيفية التى يرتبط بها الرضا بالحضور للعمل . حيث وجد أن معدل الحضور للعمل فى مجموعة العمال فى شيكاغو أعلى بدرجة كبيرة من معدل حضور العمال فى نيويورك ، ويؤكد ذلك ، أنه كلما زادت درجة رضا العاملين عن عملهم ، قلت معدلات الغياب ، وزاد معدل الحضور ، وخاصة إذا كان لا يوجد عقاب عن الغياب أو اجبار على الحضور Robbins 1986 .

وقد تأكد لنا من دراستنا أن مجموعة منخفضى الرضا المهنى يتصفون بخصائص شخصية تميل فى مجملها إلى المرض النفسى أو الاضطراب السلوكى أو المرض العقلى .

النتائج الخاصة بالتغيرات الفرعية للمحكات السلوكية وتفسيرها :

١ - مقياس الغياب : ويتضح من قراءة المتوسطات أن الذكور أكثر ميلا للتغيب من الإناث ، إلا أننا يجب أن نأخذ هذا القول بحذر ، نتيجة أن قيمة « ف » ليس لها دلالة .. وتتفق هذه النتيجة مع دراسات كل من (عوض ١٩٧٣) على المجتمع المصرى إذ وجد أن العاملين أكثر تغيبا من العاملات ، وكامل وزملاؤه (١٩٨١) أن العمال كثيرى التغيب أكثر ميلا للعصايبه والانبساط من العمال قليلى التغيب (إيزنك ١٩٧٥ - فيرجسون Ferguson ١٩٧٢ - هينكل Hinkle ١٩٦١ - هويل Howell ١٩٧١ - كاتز Katz ١٩٧٠ - برايفيلد وكروكيت Brayfield et al ١٩٥٥ - كاي Kay - عوض ١٩٨٥) .. ووجد بلومر وهينكل Blummir & Hinkle (عن عوض ١٩٨٥) أن المجموعة التى تعرضت للاضطرابات الانفعالية كانت معدلات غيابها أكثر من المجموعة الأقل تعرضا للاضطرابات

الانفعالية ، ويؤكد ذلك (نيوتن Newton إذ أثبت أن الاضطرابات النفسية هي المسئولة عما بين (٢٥٪ إلى ٣٣٪) من معدلات الغياب .. وهذا ما أكدته دراستنا ، أن الأمراض النفسية تكون هي العامل الأساسي فى إحداث معدلات الغياب .

التائج الخاصة بمقياس الغياب من حيث الرضا المهني :

ويتضح من قراءة المتوسطات أن مجموعة منخفضى الرضا أكثر ميلا للتغيب من مجموعة مرتفعى الرضا المهني .. وتتفق هذه النتيجة مع دراسات كل من (عوض ١٩٧٣ - تيفن Tiffin - ومان وبمجارتل Mon & Baumgartal) ..

كما أثبتت بعض الأبحاث من الدراسات السابقة ، أن الرضا المهني المرتفع يؤدي إلى زيادة معدلات الحضور ، ويقلل من معدلات الغياب - ويقلل أيضا من الوقوع فى الحوادث ، وكذلك يقلل من الميل إلى التمارض ..

٢ - مقياس الحوادث : ويتضح من قراءة المتوسطات ، أن الذكور أكثر ميلا للوقوع فى الحوادث من الإناث .. ومن المحتمل أن يكون ذلك راجعا إلى أن الذكور قد يوضعون فى أعمال أكثر خطورة .

٣ - العقوبات والجزاءات : ويتضح من قراءة المتوسطات أن الذكور أكثر ميلا للعقوبات والجزاءات من الإناث ، إلا أننا يجب أخذ هذا القول بحذر ، نتيجة لأن قيمة « ف » غير دالة إحصائيا ..

٤ - ترك العمل : ويتضح من قراءة المتوسطات أن الإناث أكثر ميلا لترك العمل من الذكور ، وأيضا نأخذ هذا القول بحذر نتيجة أن قيمة « ف » ليس لها دلالة إحصائية . ومن المحتمل أن يكون هذا راجعا إلى أن هذا النوع من العمل لا يتفق أو يتنافر مع تكوينها البيولوجى أو النفسى ، أى مع ما تتسم به من قدرات خاصة أو ميول خاصة أو سمات شخصية معينة ، أو من المحتمل أن يكون راجعا إلى نظام العمل ذاته وما يحويه من صعوبات ومسئوليات قد لا تتفق مع طبيعة المرأة وظروفها ، أو أن يكون نتيجة لضعف الإشراف وما يفرضه من اجراءات تعسفية أو ضغوط لتشجيعها على ترك العمل ، أو قد لا تجد تقبلا من زميلاتها فى العمل ومن كل ما سبق يتولد لديها نوع من التوتر والقلق والتأزم النفسى الذى يؤثر على بقائها فى عملها بل يؤدي بها إلى البحث عن مهنة جديدة تحقق ذاتها من خلالها ، وتشبع رغباتها المهنية .. ومن خلال المهنة أو العمل الجديد والذى قد يتيح لها الفرصة للتعبير عن ذاتها ، واستخدام قدراتها ومهاراتها بالصورة التى تضمن

لها الاستمرار في هذا العمل الجديد الذى تحقق منه طموحاتها المهنية .. ويتضح من قراءة المتوسطات أن مجموعة منخفضى الرضا أكثر ميلا لترك العمل من مجموعة مرتفعى الرضا ..

ومما يؤكد هذا القول ، أن هناك اتجاها أو ميلا ، وخاصة لدى المديرين التنفيذيين للبحث عن رضا جديد من خلال مهنة جديدة ، لأن المهنة الأصلية لم تعد تمنح الرضا ، أو تستثير التحدى ، ولم يبق أمامهم شىء يتطلعون إليه ، ذلك رغم أنهم أذكاء ونشطون وناجحون فى مهنتهم ، وأن تركهم لها ليس للشعور بالفشل ، بل للإحساس بالإحباط وعدم الرضا ، رغم أجورهم المرتفعة والحوافز الأخرى ، ولذلك فقد أصبحت هذه المهن لا تشبع رغباتهم المهنية ولا تستثير فيهم التحدى ، وهذان عاملان هامان فى حياة مثل هؤلاء الأفراد الذين يسعون إلى مهن جديدة هى أكثر أهمية من الأجور ، إذ أن رضاهم ينبع من استشارة الكفاح والنضال من أجل الإنجاز وليس من أجل التحقيق الفعلى للهدف .

٥ - التمارض وطلب الأجازات : ويتضح من قراءة المتوسطات أن الذكور أكثر ميلا للتمارض من الإناث ، وأيضا فإننا نأخذ هذا القول بحذر لأن قيمة « ف » غير دالة إحصائيا . ومن قراءة المتوسطات ، اتضح أن مجموعة مرتفعى الرضا أقل ميلا للتمارض من مجموعة منخفضى الرضا .. وقد يكون ذلك راجعا إلى أن عدم الرضا شكل من أشكال السلوك غير الملائم ، وهو حالة قد تنتج من سوء اختيار الفرد للمهنة ما ، أو عدم قدرته على التوافق والرضا فى مهنته ، إما لقلته كفاءته فى ممارسة هذه المهنة أو لضعف إمكانياته فى القيام بها ، أو لعدم إقباله بشدة عليها ، كل هذه الأمور تحدث لديه ردود أفعال ، يكون من نتائجها عدم رضا الفرد عن مهنته ، وبالتالي عدم رضاه عن نفسه ، وهذا يعكس آثاره على رضاه بصورة عامة .. وقد أكدت دراستنا ذلك ، أن عدم الرضا المهني يرتبط ارتباطا إيجابيا مع خصائص الشخصية المميزة للمرض النفسى ..

٦ - السلوك التحريضى : يتضح من قراءة المتوسطات أن الذكور أكثر ميلا لاتباع السلوك التحريضى من الإناث ، ويتضح من قراءة المتوسطات أن مجموعة منخفضى الرضا أكثر ميلا لاتباع السلوك التحريضى من مجموعة مرتفعى الرضا المهني .. ومن المحتمل أن يكون ذلك راجعا إلى أن الفرد الذى لا يجد الرضا النفسى عن طريق العمل ، فإنه يرضى نفسه عادة بتقديم الشكاوى ضد الآخرين ، والقيام بالاضطرابات داخل

المؤسسة ،وبذلك ينجح فى صرف غيره عما فشل هو فيه ، ويرضى اعتبره لذاته عن طريق تزعمه لهذه الحركات .. وقد تأكد لنا من دراستنا ،أن السلوك التحريضى ارتبط ارتباطا ايجابيا بخصائص الشخصية المميزة للمرض النفسى .

٧ - إساءة استعمال الآلة : ويتضح من قراءة المتوسطات ، أن الذكور أكثر ميلا تجاه إساءة استعمال الآلة .. وهذا يرجع إلى أن الذكر قد يوضع فى عمل يتسم بالصعوبة الشديدة مما يسبب له اجهدا مستمرا ، وهذا من شأنه أن يجعله يقع فى بعض الأخطاء وخاصة إذا كان يتميز بقدرة عقلية ضعيفة لا تتناسب مع هذا العمل .. أو قد يتميز بقدرة عقلية عالية ، إلا أنه كلف بعمل رتيب ممل ، فإن هذا من شأنه أن يولد لديه نوعا من التوتر والقلق يعكس بالتالى على أدائه ويتسبب فى الوقوع فى الكثير من الأخطاء واتلاف الآلات أو الوقوع فى الحوادث .. وبقراءة المتوسطات ، اتضح أن مجموعة منخفضى الرضا المهنى أكثر ميلا للوقوع فى الخطأ وإساءة استعمال الآلة .

وقد اتفق مع هذه النتيجة دراسات كل من (أبوالنيل ١٩٧٤ - عوض ١٩٧٣) . كما تأكد لنا من دراستنا هذه ، أن إساءة استعمال الآلة يرتبط ارتباطا ايجابيا بعدم الرضا المهنى ، وبخصائص الشخصية المميزة للمرض النفسى ..

٨ - التأخر عن العمل : ويتضح من قراءة المتوسطات ، أن الإناث أكثر ميلا للتأخر عن العمل من الذكور .. وقد يرجع هذا إلى أن هذا النوع من العمل لا يتفق مع طبيعة المرأة وظروفها ، وقد يكون غير مناسب لقدراتها واستعداداتها وميولها المهنية ، وخاصة إذا كان هذا العمل يتطلب منها مضاعفة الجهد والوقت والخروج إلى مواقع العمل ، والقيام بأعمال صعبة وخطرة فى بعض الأحيان ، بما لا يتلاءم مع طبيعة المرأة العاملة .. مما يخلق لديها نوعا من التوتر والقلق والاضطراب النفسى ، وهذا مما يجعلها أكثر ميلا للتأخر عن العمل ، حيث أنها لا تستطيع تحقيق الإنجاز أو تحقيق اشباع حاجاتها المهنية .. ويتضح من قراءة المتوسطات ، أن مجموعة منخفضى الرضا المهنى هم أكثر ميلا للتأخر عن العمل من مجموعة مرتفعى الرضا المهنى ... وهذه نتيجة منطقية وتتسق مع الدراسات السابقة التى تم استعراضنا لها فى بحثنا .. وقد تأكد ذلك فى دراستنا من أن انخفاض الرضا المهنى يرتبط ارتباطا ايجابيا بخصائص الشخصية المميزة للمرض النفسى ..

التوصيات والمقترحات

من خلال استعراضنا للدراسة السابقة ، وماتمخضت عنه من نتائج ، تولد لدى البحث التوصيات التالية :

١ - الاهتمام بالاختيار المهني والتوجيه المهني ، حيث يجب اختيار العامل المتميز بالاستقرار النفسى والانفعالى ، والبعد كلما أمكن عن الاضطرابات النفسية ، بحيث يكون على درجة مقبولة من السواء ، وخاصة فى مجال الرضا مع مهنته ..

بمعنى أن يختار العامل اختيارا نفسيا ، وأن يوضع فى المهنة التى تناسبه من حيث الميول المهنية والاستعدادات والسمات الانفعالية ، وأن يدرّب تدريبا ناجحا على استخدام قدراته على أحسن وجه لصالحه ولصالح المؤسسة ، بحيث تتاح له أكبر فرصة ممكنة للرضا المهني الصحيح مع بيئته والمحيطين به . ذلك أن التوجيه المهني والاختيار المهني يقوم من ناحية ، على ما بين الأفراد من فوارق جسمية وعقلية ومزاجية واجتماعية وهى فوارق تؤهل بعضهم للنجاح فى مهنة أو فصيحة من المهن ، ولا تؤهله للنجاح فى غيرها ، ذلك بالرغم من تشابه الظروف التى يعملون فيها أو الآلات والأدوات والمعدات التى يستخدمونها ، كما يقوم من ناحية أخرى على ما تتطلبه المهن المختلفة من قدرات خاصة وصفات شخصية معينة ، يجب أن تتوافر فى الأفراد الذين يلتحقون بها ..

لذا ، ينبغى على الشركات ، الاهتمام بالاختيار المهني والتوجيه المهني قبل الالتحاق بالعمل ، حتى يتم اختيار الشخص المناسب ، وتضعه فى المكان المناسب له ، من حيث قدراته وامكانياته وميوله المهنية ، وهذا مما يرفع من الرضا المهني فيزيد من الإنتاجية ، ويقلل من ترك العمل والغياب والتأخير ..

٢ - ينبغى على الشركات اعطاء العاملين فرصا كافية لزيادة النمو العلمى ، والتقدم المهني ومنحهم العلاوات والترقيات والحوافز مقابل ما يقدمونه من أعمال متميزة ، حتى تكون تلك الحوافز دافعا لهم ولغيرهم لروح المبادرة والابتكار ، وأيضا دافعا قويا لإنتاج أفضل ..

٣ - يجب توجيه قدر أكبر من العناية لرعاية البعد النفسى عند الأفراد ، بما يساعد على تجاوز حالات عدم الرضا المهني ..

٤ - أن تضع فى الحسبان ، قيام علاقات إنسانية فى العمل بين الرؤساء والمرعوسين ، كما أن إشراكهم فى إدارة الشركة يعتبر دعامة لا بديل عنها لتحقيق الرضا المهنى والتوافق الانفعالى ، وأن هذا كفىل بعدم جعل فترة العمل فترة إحباط ، يقابلها تمرد وصراع من القوى العاملة حيال الإدارة أو ممثليها ، بل ينبغى على الإدارة أن تدعو إلى حوار حر صريح يسبق أى تغيير يجرى فى نطاق العمل ، ويتصل بالتأثير أو الأجور أو الظروف الفيزيائية ، حتى لا يثير التغيير قلقا أو صراعا بين العمال أنفسهم أو بين العمال والإدارة ، ومن ثم ، الشعور بالاغتراب ، ذلك الشعور الذى يؤدى بالتأكيد إلى نفور العامل من عمله ، ويولد لديه الشعور بالغضب على إدارة العمل .. لا يخفى علينا ، ما لهذا من أثر على الصحة النفسية والكفاية الإنتاجية للعامل ، ولما له من أثر على شعوره بالأهمية والانتماء والثقة بالنفس واطمئنانه على عمله ومستقبله ، مما يؤدى إلى ولائه لعمله وتحمسه له .. كل هذا وغيره يؤدى به إلى الرضا المهنى ، ومن ثم يكون راضيا مرضيا عنه فى عمله ..

٥ - ينبغى على الشركات أن تعمل على أسلوب المشاركة الفعلية ، وهو أسلوب تعاون وتآزر وتكاتف وشورى بين الإدارة والعمال ، وذلك فيما يتعلق بالإنتاج ونظام العمل والحوافز ، وهذا يحقق فائدة كبيرة لكل من الإنتاج والإدارة ، فيزيد شعور العاملين بالانتماء والتوحد والامتثال لنظام العمل ، وانخفاض معدلات الغياب وترك العمل والعدوان على الإدارة .. ويرفع من روحهم المعنوية ورضاهم عن المهنة ويزيد من إنتاجيتهم ..

٦ - كما ينبغى على الشركات إعطاء العاملين فرصا للتغيير والتنوع فى الأعمال التى يقومون بها ، وإتاحة الفرص الكافية للراحة ، وإدخال البرامج الترفيهية بين فترة وأخرى ..

٧ - كما يجب على الشركات أن يكون تدريب العاملين تدريبا شاملا ومستمرًا طوال فترة الخدمة ، مسايرة للتطور ، وأخذًا بأحدث النظريات فى مجال الصناعة ، وخاصة فى مجالات الآلات وما يصاحبها من تطور وتغيير دائم ، فلا بد أن يواكب هذا التطور ، الاهتمام بالعنصر البشرى من الناحيتين النفسية والمهنية ..

٨ - ضرورة الاهتمام بعملية الانتقاء والتركيز على خصائص الشخصية التى تلعب دورها فى التأثير على رضا الأفراد عن أعمالهم ..

٩ - كما ينبغى على الشركات ، إنشاء مكاتب للاستشارات النفسية ، مهمتها الكشف عن الحالة النفسية للعاملين قبل الالتحاق فى مجال العمل ، للتأكد من خلوهم من الأمراض النفسية ، كما يجب أن يكون هناك كشف دورى للعاملين للتأكد من حالتهم النفسية والصحية .

المراجع

- ١ - أبو النيل ، محمود السيد (١٩٨٥) . علم النفس الصناعي ، دراسات عربية وعلمية ، دار النهضة العربية - القاهرة .
- ٢ - أبو علام ، العادل (١٩٧٨) . قياس الثقة بالنفس عند الطالبات في مرحلة الدراسة الثانوية والجامعة ، مؤسسة الصباح - الكويت .
- ٣ - أبو ناهية ، صلاح الدين محمد ، وعبدالعزیز رشاد (١٩٨٨) . الفروق بين الجنسين في دافع الإنجاز - مجلة علم النفس - الهيئة المصرية العامة للكتاب ، العدد الخامس .
- ٤ - الخطيب ، رجاء عبدالرحمن (١٩٨٦) . رضا المرأة عن عملها في الوظائف الحكومية في القطاع العام - دراسة امبريقية كلينيقية - رسالة دكتوراه جامعة الأزهر - كلية الدراسات الإنسانية للبنات - القاهرة .
- ٥ - السعيد ، هناء قاسم (١٩٨٨) . دراسة مقارنة في سيكولوجية التوافق المهني بين المصريين العاملين في البنوك الوطنية والمصريين العاملين في بنوك أجنبية ، رسالة ماجستير غير منشورة - جامعة عين شمس كلية الآداب - القاهرة .
- ٦ - الشرنوبى ، نادية السيد (١٩٨٨) . دراسة مقارنة لدافع الإنجاز لدى طلبة وطالبات المرحلة الإعدادية والثانوية وعلاقته بالتوافق النفسى وبعض عوامل الشخصية ، رسالة دكتوراه غير منشورة ، جامعة الأزهر ، كلية الدراسات الإنسانية للبنات - القاهرة .
- ٧ - العجاجى ، سلمى (١٩٨٨) . الرضا عن العمل وعلاقته بمفهوم الذات لدى عينة من موجهات التعليم العام ، رسالة ماجستير غير منشورة ، جامعة الملك سعود - كلية التربية - الرياض .
- ٨ - العدلى ، ناصر (١٩٨٦) . دوافع العاملين فى الأجهزة الحكومية فى السعودية - بحث ميدانى - معهد الإدارة العامة - الرياض .
- ٩ - الديب ، على محمد (١٩٨٨) . العلاقة بين التوافق والرضا عن الحياة لدى الجنسين واستمرارهم فى العمل - مجلة علم النفس الهيئة المصرية العامة للكتاب العدد السادس - القاهرة .
- ١٠ - القاضى ، عفاف (١٩٨١) . علاقة العصاب بالتوافق المهني ، رسالة ماجستير غير منشورة كلية الآداب - جامعة عين شمس القاهرة .

- ١١ - بخيت ، عبدالرحيم (١٩٨٦) . دراسة لأبعاد دوافع الإنجاز في ضوء الفروق الجنسية دار حواء - القاهرة .
- ١٢ - بدر ، حامد (١٩٨٢) . السلوك التنظيمي - دار القلم - الكويت .
- ١٣ - تركي ، مصطفى أحمد (١٩٧٦) . الفروق بين الذكور والإناث الكويتيين في بعض سمات الشخصية - مجلة كلية الآداب والتربية - ديسمبر الكويت .
- ١٤ - دره ، عبدالمهادي (١٩٨٣) . العامل البشري والانتاجية في المؤسسات العامة دار الفرقان - الأردن .
- ١٥ - طه ، فرج عبدالقادر (١٩٨٠) . سيكولوجية الشخصية المعوقة للإنتاج (دراسة في التوافق المهني والصحة النفسية) - مكتبة الخانجي - القاهرة .
- ١٦ - عاشور ، أحمد صقر (١٩٨٥) . السلوك الإنساني في المنظمات - دار المعرفة الجامعية الإسكندرية .
- ١٧ - عبد الخالق ، ناصف (١٩٨٣) . الرضا الوظيفي لدى القوى الوافدة وأثره على الإنتاجية ، مجلة العلوم الاجتماعية - جامعة الكويت - العدد الثالث السنة العاشرة ، الكويت .
- ١٨ - عبد الفتاح ، رأفت السيد (١٩٨٧) . الفروق بين الجنسين في خصائص الشخصية والرضا عن العمل لدى المستهدفين للحوادث في الصناعة - رسالة ماجستير غير منشورة - جامعة عين شمس كلية الآداب - القاهرة .
- ١٩ - عوض ، عباس محمود (١٩٨٥) . دراسات في علم النفس الصناعي والمهني دار المعرفة الجامعية - الإسكندرية .
- ٢٠ - غالى ، محمد أحمد (١٩٧٣) . دراسة مقارنة لبعض أبعاد الشخصية باستخدام مقياس ايزنك - مركز البحوث النفسية والاجتماعية - الكويت .
- ٢١ - لاندی فرانك ترجمة ربحي الحسن محمد (١٩٨٧) . قياس أداء العمل - معهد الإدارة العامة - الرياض .
- ٢٢ - محمد ، رمضان محمد (١٩٨٧) . العلاقة بين الدافعية للإنجاز والميل للعصابية ، مجلة علم النفس ، الهيئة المصرية العامة للكتاب - القاهرة .

- (23) Broadbent, D.F. (1985) The Clinical Impact of Job Design, Br. J, Clinical Psychology, 24, PP. 33-44.
- (24) Chan, K. Y. (1986) Job Satisfaction and Job Design, U. Wits U.K. M.B. 19.
- (25) Cunningham, M.C. (1979) National Study of Perception of Male and Female Educational Student Personnel Administrators, Job Satisfaction, Job Involvement, Job Related Tension, and Self-Esteem, Diss. Abs. Vol. 39, No. 8.
- (26) Davidson, J., Miller R. and Strickland, R. (1985) : Neuroticism and Personality Disorder in Depression. Jr. of Effective Disorder. Vol. 8, No. 2.
- (27) Furnham, Schaeffer, R.A. (1984) : Personality Environment For Job Description and Mental Health, Journal of Occupational Psychology, 1984, 57, 295-307, The British Psychological Society.
- (28) Gatchal, R. and Mcars, F. (1982) : Personality Theory Assessment and Research. St. Martins Press, Inc., N.Y., U.S.A. 1982.
- (29) Hulin, C.L. and Smith, Patricia A. (1964) : Sex Differences in Job Satisfaction, 1964, 48, 88-92.
- (30) Humprey, M.S. and Revelled, W. (1984) : Personality Motivation and Performance, A study of the Relationship Between Individual Differences and Information Processing, Psych. Review, 91, (2) PP. 158-184.
- (31) Kavanagh, M.J., Hurst, M.W. and Ross, R. (1981) : The Relationship Between Job Satisfaction and Psychiatric Health Symptoms for Air Traffic Controllers. Press. Psych. 34, PP. 691-707.
- (32) Landy, F. and Trumbo, D. (1980) : Psychology of Work Behaviour. Homewood. 111. The Dorsey Press, 1980, PP. 387-422.
- (33) Lemkau, J.P. and Pottick, (1984) : The Declining Job Satisfaction of White-Collar Women In Sex-Segregated And Mixed-Sex Occupations. Journal of Vocational Behaviour 25, PP. 344-358.
- (34) McCormick, Ernest J. and Ilgen, Daniel (1985) : Industrial and Organizational Psychology, London Allen Unwin Sydney Wellington. PP. 307-310.
- (35) Michael, W. Olto and Michael J. Dowgher (1985) : Sex Differences and Personality Factors in Responsivity to Pain Preceptual and Motor Skill. 1985, Vol. 61, PP. 383-390.
- (36) Moch, Michale K. and Fitzgibbons, Dalle (1985) : The Relationship Between Absenteeism and Production Efficiency : An Empirical Assessment. Journal of Occupational Psychology 58, PP. 39-42.
- (37) Robbins, Stephen, P. (1986) : Organizational Behaviour Prentice - Hall Englewood Cliffs, New Jersey. 1986, PP. 105-108.
- (38) Reitz, H. Joseph (1987) : Behaviour In Organizations Third Edition, IRWIN, Home Wood, Illinois, 1987, PP. 13-224.

- (39) Schultz, D. (1987) : Psychology and Industry Today. Macmillan Publishing Co., Inc., New York, 1978. PP. 271-293.
- (40) Smart, John, C. Elton, C.H. and Gerald (1986) : Person-Environment Congruence and Job Satisfaction, Journal of Vocational Behaviour 29, PP. 216-225.
- (41) Tiffn, J. and McCormick, E. (1975) : Industrial Psychology London George Allen and Unwin Ltd. 1975, PP. 311-324.
- (42) Wolfson, Richard A. (1986) : Job Satisfaction of Industrial Arts/Technology Teacher Education Faculty in the U.S.A. (Doctoral Dissertation, The Ohio State University 1986-Dissertation U.M.I. (University Microfilms International).

Methods of the study :

(1) The sample of the study

The sample of this study consists of 228 male 38 female workers chosen from five industrial companies in Kuwait.

(2) The tolls

1 – Vocational satisfaction scales, was prepared by The researcher.

2 – Achievement motivation scale (by Edwards).

3 – Self-confidence scale (by Bernreuter).

4 – Eysenck personality inventory :

(a) Neuroticism.

(b) Extraversion.

(c) Lying.

(d) Psychoticism.

(e) Criminal tendencies.

5 – Behaviourial criteria (aspects) was prepared by The researcher.

– The Results :

- (1) There is no significant difference between male and female workers in vocational satisfaction scales.
- (2) There is no significant difference between male and female workers, or between the group of highly satisfied and the group of low satisfied subjects on achievement motivation scale and self-confidence scale.
- (3) There is no significant difference between male and female workers, or between the group of highly satisfied and the group of low satisfied subjects, on psychoticism variable, but there is significant difference on neuroticism variable in favour female and the group low satisfied.
- (4) (a) There is significant difference between male and female workers in extroversion in favour of male, but there is no significant difference between the group of highly satisfied and the group of low satisfied subjects in extroversion.
(b) There is no significant difference between male and female workers in lying variable, but there is significant difference between the group of highly satisfied and the group of low satisfied in favour highly satisfied.
- (5) There is no significant difference between male and female workers, or between the group of highly satisfied and the group of low satisfied subjects on behavioral criteria.

and others have to do with the social aspects of the job. Our knowledge of these factors, however, may make it possible for us to improve or modify them in such a way as to enhance the employees vocational satisfaction.

The aims of the research :

The aims of this research is to determine the differences in vocational satisfaction and some personal traits of male and female workers in Kuwait, specially it aims to investigate :

- (1) The real sex differences in vocational satisfaction.
- (2) The real sex differences in personality characteristics and vocational satisfaction.
- (3) The real sex differences behavioral criteria (aspects) and vocational satisfaction.
- (4) The real sex differences in self-confidence and vocational satisfaction.
- (5) The real sex differences in achievement motivation and vocational satisfaction.

The scientific and applied importance of the research :

The scientific importance of this research lies in the following :

- (1) It helps identify the factors associated with vocational satisfaction or dissatisfaction of male and female workers.
- (2) The research may also prove useful in determining the level of job satisfaction of male and female employees which might help in the process of vocational selection and guidance so that the individual can be placed in accordance with his vocation capabilities and interest.
- (3) The importance of this study stems from the need to make available accurate vocational satisfaction to be used for the prediction of the behaviour of employees following their selection and training of their jobs.

The following null hypothesis are framed :

- (1) There is no significant difference in vocational satisfaction variables between male and female workers.
- (2) There is no significant sex difference in self-confidence, and achievement motivation either, nor between vocationally satisfied and dissatisfied subjects.
- (3) There is no significant sex difference in personality characteristics nor between vocationally satisfied and dissatisfied subjects.
- (4) There is no significant sex difference in extroversion, and lying either, nor between vocationally satisfied and dissatisfied subjects.
- (5) There is no significant sex difference in behavioral criteria (aspects) nor between vocationally satisfied and dissatisfied subjects.

Chapter : 14
THE SEX DIFFERENCES IN VOCATIONAL SATISFACTION
AND SOME PERSONAL TRAITS OF MALE AND FEMALE
WORKERS IN INDUSTRIES IN THE STATE OF KUWAIT

AN ENGLISH SUMMARY

By
Dr. Ouid S. Al Meshaan
Lecturer of Psychology
Kuwait University

Introduction :

Vocational satisfaction is considered as an important variable not only for raising productivity but also for increasing the psychological well being of the employees. Quality of work life is very much related to employees vocational satisfaction, but this important variable has so far received little attention from the Arab scholars in general and the Arab industrial and business sectors in particular.

Although Kuwait is not an industrially developed country, it has been trying out to build petrochemical and other industries since the oil boom is over. With a multinational work force, Kuwait must look seriously at employees job satisfaction now more than ever before in order to raise productivity. This research has been designed to investigate the vocational satisfaction of the workers in some industries in Kuwait. To be more specific, it will investigate the sex differences in vocational satisfaction and certain personality traits of workers in industries in Kuwait.

The importance of the problems in this research :

Vocational satisfaction is a matter of great importance both for individuals and communities. The individual's satisfaction with his job is a basic requisite for the achievement of his psychological and vocational harmony owing to the fact that vocational satisfaction is closely linked to occupational success which is the objective yardstick by which society measures the success of its members. It can also serve as an indicator of the success of the individual in the various aspects of family and social life. The study of vocational satisfaction is also considered of special importance because it directly affects the employees productivity and psychological adjustment.

The factors influencing the employees satisfaction with his vocation are varied and many. Some of these factors have to do with the nature of the vocation and its requirements,

الفصل الخامس عشر

التحصيل الدراسي وعلاقته بكل من مفهوم الذات والتوافق النفسى دراسة مقارنة

د . انشراح محمد دسوقى

مدرس علم النفس - كلية الآداب - جامعة عين شمس

(١) مقدمة البحث ومشكلته

تهتم الدوائر العلمية فى مجالى علم النفس والتربية بدراسة التحصيل الدراسى وعلاقته ببعض العوامل ، مثل الذكاء والطموح والمثابرة وبعض خصائص الشخصية ، وقد أظهرت نتائج بعض البحوث نتائج متضاربة حول هذه العلاقة وخاصة فى مجال علاقة التحصيل الدراسى ببعض خصائص الشخصية .

ولم توجد دراسات على حد علم الباحثة قامت ببحث العلاقة بين التحصيل الدراسى وكل من مفهوم الذات والتوافق النفسى ، ولكن توجد بعض الدراسات التى بحثت العلاقة بين مفهوم الذات والتوافق النفسى ، وأشارت هذه الدراسة إلى وجود تأثير متبادل بين هذه العوامل وبعضها البعض ، بحيث يصعب فى علمنا فصل هذه العوامل فصلاً تاماً عن بعضها بلغة الجشطالت .

وبناء على ذلك تنصب هذه الدراسة على بحث العلاقة التأثيرية بين كل من التحصيل الدراسى ومفهوم الذات بأبعاده المختلفة كما يقيسه اختبار « تنسى » وبين التوافق النفسى بأبعاده المختلفة كما يقيسه اختبار « بل » للتوافق وتحاول هذه الدراسة أيضاً الكشف عن طبيعة هذه العلاقة بين حضارتين مختلفتين ، الحضارة المصرية والحضارة السعودية .

وتتوقع الدراسة وجود علاقة بين التحصيل الدراسى وبين العوامل المختارة حيث يشير التراث النظرى إلى أن الفرد الذى يكون صورة إيجابية عن ذاته فإن هذا يدفعه للتفوق

الدراسي وارتفاع التحصيل الأكاديمي ، والعكس صحيح فالفرد الذي يحصل على درجات منخفضة في مفهوم الذات أو الذي يكون صورة سلبية عن ذاته فإن هذا قد يؤثر على تحصيله الدراسي ، ويرى « شيني ١٩٧٢ » في هذا الخصوص أن إدراك الذات قد يكون أحد المنبئات الهامة لتحصيل الفرد الدراسي حيث وجد ثمة ارتباط سالب بين صورة الذات السلبية والتحصيل الدراسي ، كذلك أكدت هذه العلاقة الدراسة التي قام بها « الزيات ١٩٨٥ » حيث أشارت نتائجها إلى أن التحصيل الدراسي يكون سببا ومفهوم الذات نتيجة أكبر من اعتبار مفهوم الذات سببا والتحصيل الدراسي نتيجة ، وهذا التفسير مقبول لأن مفهوم الذات يتكون على طول مدى حياة الفرد ، ويتبع مفهوم الذات الايجابي من خلال الأساليب التربوية السوية التي تعمل على بناء أنا قوى يدفع الفرد إلى التفوق ومن ثم يكون صورة ايجابية عن الذات (انشراح دسوقي ١٩٨٠) .

ومفهوم الذات معنى مجرد لإدراكنا لأنفسنا جسميا وعقليا واجتماعيا وأخلاقيا في ضوء علاقاتنا بالآخرين . وعلى هذا يكون مفهوم الذات النواة التي تقوم عليها الشخصية كوحدة دينامية وظيفية مركبة .

والذات ومفهومها لا يظهران إلا عندما يصبح الشخص اجتماعيا ، لأن مفهوم الذات محمل بدرجة كبيرة بعضوية الفرد في الجماعة ، فهو ينمو ويتبلور عن طريق الخبرات والتجارب ونمط العلاقات المتفرد بين الفرد والمحيطين به .

وبذلك يصبح مفهوم الذات عاملاً مؤثراً في الكثير من العوامل كما يتأثر هو أيضا بها . أما عن علاقة التحصيل الدراسي بالتوافق النفسي ، فبالرغم من عدم وجود علاقة بين التحصيل الدراسي وبعض خصائص الشخصية كما أشارت إلى ذلك بحوث كثيرة (فرج طه ، ١٩٨٢) إلا أن الدراسة الحالية تتوقع وجود علاقة بين المتغيرين ، لأن التوافق « يتضمن خفض التوتر الذي تستثيره الحاجات (فرج طه ، ١٩٨٠) وذلك لأن التحصيل الدراسي المرتفع قد حقق لصاحبه حاجة نفسية سيئة وهي التفوق ومن ثم انخفض القلق لديه وحظى بالتوافق النفسي ، ومن خصائص الشخصية المتوافقة القدرة على تحديد الأهداف والقدرة على تحقيقها ، وما التفوق الدراسي إلا ضربا من ضروب تحقيق الأهداف .

ولا تفتقد الدراسات السابقة دائما وجود علاقة معينة من التحصيل الدراسي وبعض خصائص الشخصية ، فقد أشارت إلى هذه العلاقة الدراسة التي قام بها (على محمود

شعيب ١٩٨٨) والتي استنتج الباحث منها أن التحصيل الدراسي قد يكون سببا وراء بعض المتغيرات مثل تقدير الذات والتكيف المدرسي وهو أحد مظاهر التوافق .

ويوجد اتجاه قوى فى نتائج البحوث يشير إلى أن بعض السمات الانفعالية مثل الاتزان الانفعالى وانخفاض مستوى القلق وبعض الحاجات النفسية مثل الحاجة إلى الانجاز والحاجة إلى التحمل ، وكذلك بعض متغيرات الدافعية ترتبط ايجابيا بالتحصيل الأكاديمي (فرج طه ، ص ١٢٩ ، ١٩٨٢) .

ومن أكثر الدراسات السابقة ارتباطا بدراستنا الحالية دراسة (فرج عبد القادر طه ، ١٩٨٢) عن علاقة التحصيل الدراسي بكل من الذكاء والطموح وبعض خصائص الشخصية ، وقد حققت الدراسة بعض فروضها ولم تحقق البعض الآخر ، فقد أسفرت الدراسة عن وجود ثمة علاقة بين الذكاء والتحصيل الدراسي ، حيث كان معامل الارتباط الثنائي + ٠,٢٠٥ ، وهو دال احصائيا عند مستوى ٠,٠١ ، كذلك أظهرت الدراسة علاقة بين مستوى الطموح والتحصيل الدراسي وقد كانت قيمة معامل الارتباط الثنائي + ٠,٣٠٩ وهو معامل دال احصائيا عند مستوى ٠,٠١ ، (فرج طه ، ص ١٠٧ ، ١٩٨٢) .

أما فيما يتعلق بخصائص الشخصية كما يقيسها اختبار اليد فإن النتائج لم تشر إلى وجود علاقة بين التحصيل الدراسي وبين خصائص الشخصية (فرج طه ص ١٠٨ ، ١٩٨٢) .

وهناك بعض البحوث فى المجال التربوى توضح طبيعة العلاقة بين المعلم وتوافق التلاميذ ، ويرى « مصطفى كامل » أن للمعلم تأثيرا على جوانب النمو المعرفى وخاصة التحصيل ، وغير المعرفى كتكوين اتجاهات موجبة نحو المدرسة والرضا عن الدراسة ، وفى هذه الدراسة إشارة لكل من « اندرسون ١٩٣٩ » و « ديزال ١٩٤٩ » و « فلاندر ١٩٦٠ » إلى أن المعلم هو المتغير الأكثر تأثيرا فى تحصيل التلاميذ واتجاهاتهم نحو العمل المدرسى .

ويشير « شاكر قنديل » فى هذه الدراسة إلى أن زيادة التوافق الشخصى والاجتماعى للتلاميذ تصحبه زيادة فى التحصيل الدراسي - مصطفى محمد كامل ، ١٩٨٧) .

ويوجد تداخل بين التوافق والتعلم ، فقد بينت الدراسات أن الرضا عن المدرسة وهو مظهر من مظاهر التوافق الجيد يرتبط ارتباطاً موجباً بالتحصيل الدراسي ويرتبط التحصيل الدراسي بالتوافق كما يرتبط التوافق بالتحصيل الدراسي ، فالتلميذ الذى يعانى من القلق بسبب تردى الأوضاع الأسرية ، والتلميذ المشغول بمشكلاته الانفعالية أو بفشله فى إقامة علاقات طيبة مع زملائه أو مدرسيه فإن هذا يؤثر فى قدرته على التركيز الجيد

لشرح المدرس فيقل تحصيله الدراسي ، وهذا من شأنه يؤدي إلى شعوره بالنقص وفقد الثقة بالنفس وبقدراته مما يؤثر على توافقه بشكل عام .

ويعتبر التقبل الاجتماعي جانباً من جوانب التوافق وفي هذا الصدد وجدت سامية الأنصاري أن التحصيل الدراسي المرتفع يعتبر أحد العوامل التي تساعد على التقبل الاجتماعي للطالبة ، وكذلك وجدت الباحثة علاقة موجبة بين التقبل الاجتماعي وبين مفهوم الذات والايمان بالله (سامية الأنصاري ، ١٩٨٧) .

وفي دراسة « لنهى يوسف اللحامى ١٩٨٧ » وجدت علاقة ارتباطية سالبة ودالة عند ٠,٠١ بين تقدير الذات ومتغير القلق ، وقد فسرت هذه النتيجة قائلة « أن كلا من متغير القلق وتقدير الذات جانبان متعارضان في تكوين الشخصية ، فالفرد الذى لديه مفهوم ايجابي عن ذاته تنمو عنده الاستعدادات السلوكية للتوافق ، أما الشخص الذى لديه مفهوم سلبي عن ذاته فهذا يؤدي به إلى أن يسلك سلوكاً عديم التوافق .

وبهذا العرض لمقدمة البحث نستطيع الآن أن نحدد مشكلة بحثنا في التساؤلات الآتية :

١ - هل يوجد اختلاف في العلاقة بين التحصيل الدراسي وبين مفاهيم الذات كما يقيسها اختبار « تنيسى » لدى المتفوقات وغير المتفوقات من الطالبات السعوديات ؟

٢ - هل يوجد اختلاف في العلاقة بين التحصيل الدراسي وبين التوافق النفسى كما يقيسها اختبار « بل » للتوافق لدى المتفوقات وغير المتفوقات من الطالبات السعوديات ؟

٣ - هل يوجد اختلاف في العلاقة بين التحصيل الدراسي وبين مفاهيم الذات كما يقيسها اختبار لدى المتفوقين وغير المتفوقين من الطلبة والطالبات المصريين ؟

٤ - هل يوجد اختلاف في العلاقة بين التحصيل الدراسي وبين أنواع التوافق النفسى كما يقيسها اختبار « بل » للتوافق لدى المتفوقين وغير المتفوقين من الطلبة والطالبات المصريين ؟

وذلك بهدف فض التعارض والاختلاف في النتائج كما ظهر ذلك في الصفحات السابقة .

أهمية البحث

١ - تنحصر أهمية بحثنا الحالي في أنه يلقي لنا الضوء على أهمية تكوين مفهوم إيجابي للذات أثناء عملية التنشئة الاجتماعية ، وضرورة اتباع الآباء الأساليب التربوية السوية

التي تؤدي إلى تكوين مفهوم إيجابي للذات لأن التحصيل الدراسي المرتفع لا شك ينتج عندما يكون للفرد ذات واثقة وقوية وكان التحصيل الدراسي في بحثنا الحالي متغير مستقل نستطيع من خلاله التنبؤ بالكثير من الخصائص التي يختص بها الفرد .

٢ - أن التوافق النفسي ومفهوم الذات الإيجابي والتحصيل الدراسي المرتفع عوامل تؤثر في بعضها بعضا ، فالشخص المتفوق دراسياً لا شك يشعر بالثقة بالنفس والقدرة على تحمل المسؤولية وتحقيق الأهداف وهذا من شك يقوى الذات ويؤدي إلى التوافق الذي بدوره يؤدي بالفرد إلى أن يصبح قادراً على إقامة علاقات اجتماعية متوافقة سواء في الأسرة أو المجتمع وقد أشارت البحوث إلى وجود مثل هذه العلاقات بين تأثيرية بين كل من التحصيل الدراسي والتوافق النفسي ومفاهيم الذات الإيجابية (شين ١٩٧٢) ، (الزيات ١٩٨٥) في دراسة على محمود شعيب (١٩٨٨) .

أهداف البحث

١ - يهدف البحث إلى الكشف عن طبيعة العلاقة بين التفوق الدراسي وبين مفاهيم الذات الجسمية والاجتماعية والأخلاقية والانفعالية كما يقيسها اختبار « تنسى » لمفهوم الذات لدى الطالبات السعوديات .

٢ - ويهدف البحث أيضاً إلى الكشف عن طبيعة العلاقة بين التفوق الدراسي وبين التوافق النفسي بأبعاده المختلفة مثل التوافق الصحي والتوافق الاجتماعي والتوافق الأسري والتوافق الانفعالي والتوافق الكلي كما يقيسه اختبار « بل » للتوافق لدى الطالبات السعوديات .

٣ - يهدف البحث أيضاً إلى الكشف عن العلاقات السابقة لدى مجموعة من الطالبات والطلبة المصريين ، ليرى هل تختلف هذه العلاقات باختلاف الثقافة الخاصة بكل مجتمع ؟

٤ - يهدف البحث كذلك إلى فض التناقض الذي أسفرت عنه بعض الدراسات السابقة في مجال التحصيل الدراسي وعلاقته بخصائص الشخصية ، حيث تعارضت هذه النتائج مع بعضها البعض (فرج طه ، ١٩٨٢) .

٥ - قد تفيد هذه الدراسة المسؤولين عن التعليم الجامعي وذلك باختيار الطالب المناسب للدراسة المناسبة .

فروض البحث

- ١ - يوجد اختلاف في العلاقة بين التحصيل الدراسي ومفاهيم الذات لدى المتفوقات وغير المتفوقات من طالبات المعهد العالي للخدمة الاجتماعية من السعوديات .
- ٢ - يوجد اختلاف في العلاقة بين التحصيل الدراسي والتوافق بأنواعه المختلفة لدى المتفوقات وغير المتفوقات من طالبات المعهد العالي للخدمة الاجتماعية من السعوديات .
- ٣ - يوجد اختلاف في العلاقة بين التحصيل الدراسي ومفاهيم الذات لدى المتفوقين وغير المتفوقين من طالبات وطالبة كلية الخدمة الاجتماعية بجامعة حلوان من المصريين .
- ٤ - يوجد اختلاف في العلاقة بين التحصيل الدراسي وبين التوافق بأنواعه المختلفة لدى المتفوقين وغير المتفوقين من طالبات وطالبة كلية الخدمة الاجتماعية بجامعة حلوان من المصريين .

تحديد مفاهيم الدراسة

- ١ - التحصيل الدراسي : هو « محصلة ما يستطيع الفرد الوصول إليه بما يتناسب مع إمكاناته حين يتحقق الهدف من العملية التربوية التي تسعى إلى الوصول به إلى أفضل مستوى ممكن » . (شاكر قنديل ، ص ٩٣ - ٩٤) .
- والتعريف الذي سوف نأخذ به في دراستنا الحالية هو أن : « التحصيل الدراسي هو محصلة ما توصل إليه الطالب أو الطالبة في تعلمهما من معلومات وخبرات في المواد المدروسة خلال العام الدراسي والتي تنعكس عند تقدير أدائهما التحصيلي وهو عبارة عن مجموع الدرجات التي يحصلان عليها في نهاية العام » .
- ٢ - مفهوم الذات : ويعنى بشكل عام « الفكرة التي يكونها الفرد عن نفسه بما تتضمن من جوانب جسمية واجتماعية واخلاقية وانفعالية يكونها الفرد عن نفسه من خلال علاقاته بالآخرين وتفاعله معهم » . وتعنى الذات التجريبية عند « جيمس » كل شيء يستطيع الفرد أن يدعى أنه له جسده وسماته وقدراته وممتلكاته المادية وأسرته وأصدقائه » (سيد غنيم ، ص ٦٤٥ ، ١٩٨٧) .
- وقد صنف جيمس مكونات الذات التجريبية إلى الذات الروحية والذات المادية والذات الاجتماعية والذات الجسمية (سيد غنيم ص ٧٤٥ ، ١٩٨٧) .

(أ) مفهوم الذات الجسمية ؛ وتعنى شكل المرء وهيئته كما يتصورهما وكما يظن إنهما بيدوان للآخرين (ولیم الخولى ص ٧٦ ، ١٩٧٦) وتعنى فى قاموس (انجلش وأنجلش ص ٧ ، ١٩٥٨) الصورة التى يكونها الفرد عن جسمه : وفى بحثنا الحالى يعنى مفهوم الذات الجسمية ما يقيسه اختبار « تينسى » لمفهوم الذات (تينسى ص ٢٠ ، ١٩٨٥) .

(ب) مفهوم الذات الاجتماعية : ويعنى الصورة أو الجانب الذى يدركه الآخرون عن الفرد فى مواقف اجتماعية معينة (انجلش وانجلش ص ٤٨٩ ، ١٩٥٨) أو هو الصورة التى يعتقد الفرد أن الآخرين يرونه عليها ومعناه كما سنأخذ به فى بحثنا الحالى (هو الكيفية التى يدرك بها الفرد ذاته كفرد يقوم بعلاقات اجتماعية وقيادية ايجابية فى المواقف الاجتماعية المختلفة » أو كما يقيسها اختبار تينسى لمفهوم الذات (تينسى ، ص ٢١ ، ١٩٨٥) .

(ج) مفهوم الذات الأخلاقية « ويعنى إدراك الفرد للجوانب الملتزمة بالقيم والمثل والأخلاقيات النابعة من الدين والثقافة . ويعنى فى بحثنا الحالى « الذات الأخلاقية كما يقيسها اختبار تينسى » لمفهوم الذات » . (تينسى ص ٢١ ، ١٩٨٥) .

(د) مفهوم الذات العصابية : ويعنى فى بحثنا ادراك الفرد لما يعانیه من قلق وخوف وأعراض عصابية تؤثر على سلوكه التوافقى فى علاقاته بالآخرين وذلك كما يقيسه اختبار تينسى لمفهوم الذات العصابية (تينسى ص ٢٧ ، ١٩٨٥) .

٣ - التوافق النفسى : ترى مدرسة التحليل النفسى أن التوافق هو قدرة الفرد على أن يقوم بعملياته العقلية والنفسية والاجتماعية على خير وجه ويشعر أثناء القيام بها بالسعادة والرضى ، فلا يكون خاضعا لرغبات الهو ولا يكون عبدا لقسوة الأنا الأعلى وعذاب الضمير ، ولا يتم له ذلك إلا إذا توزعت الطاقة النفسية توزيعا يحوز الأنا على أغلبه ليصير قويا يستطيع أن يوازن بين متطلبات الهو وتحذيرات الأنا الأعلى ومقتضيات الواقع ولكى يصبح الإنسان متوافقا بهذا المعنى فى سن الرشد فلا بد له من أن ينشأ فى أسرة سوية يتم الحوار بين أقطابها بطريقة منطقية يسودها الحب والحنان .

وتظهر قسوة الأنا الأعلى البالغة فى المرض العقلى وهو ضد التوافق ونفى له وذلك حين يرتد الأنا الأعلى ناكصا إلى مراحل مبكرة من النمو النفسى كما يحدث (للأنا والهو) ، حيث تتحول إليه الرغبات المدمرة للهو متخذنا من الأنا هدفا لها ، ويظهر ذلك جليا فى

ذهان السواد ، حيث يكون دور الأنا الأعلى هو القسوة والمذلة للأنا . (مصطفى زيور ، ص ٦٨ ، ١٩٧٥) .

أما المدرسة السلوكية فتري أن الشخص المتوافق هو الشخص الذى استطاع أن يكون عادات سوية نتجت من خلال ارتباطات بين مثيرات حسية واستجابات جسمية وعقلية وانفعالية واجتماعية ، دعمت بالاثابة وتكررت فكونت عادة .

وترى وجهة النظر المجالية أن التوافق هو الانسجام والتوافق بين صورة الذات المدركة وبين الظواهر الأخرى فى المجال النفسى ، ويتم الحصول على هذا الانسجام وهذا التناغم عن طريق التنشئة الاجتماعية ، عندما يتعلم الفرد أن يكون صورة حسنة لذاته الجسمية والأخلاقية والاجتماعية والانفعالية .

ويرى فرج طه أن التوافق فى أى ميدان من ميادين الحياة المختلفة كميدان الأسرة أو المدرسة أو المهنة ، ليس فى نهاية الأمر إلا مظهرا من مظاهر التوافق العام للفرد « فرج طه ، ص ٥٢ ، ١٩٨٠ .

والآن نستطيع أن نحدد تعريفا للتوافق كما سنأخذ به فى بحثنا الحالى وهو علاقة ايجابية يقوم الفرد بها عامدا لتكون متناغمة ومنسجمة مع البيئة وتنطوى على قدرة الفرد على إدراك الحاجات ، بيولوجية أو اجتماعية أو انفعالية يعانها الفرد . (عبد الرحيم بخيت ١٩٨٨) .

وبما أننا سوف نحصل على درجة التوافق الكلى من مجموع كلى من التوافق الأسرى والصحى والاجتماعى والانفعالى ، فلنا أن نعرف كل نوع من هذه الأنواع كما يقيسها اختبار « بل » للتوافق .

(أ) التوافق الأسرى : ويعنى مدى تمتع الطالب أو الطالبة بعلاقات سوية ومشبعة بينها وبين والديها وأخوتها ، ومدى قدرة والديها على تحقيق حياة تتوفر فيها امکانات الضرورية ومدى توفر الحب والتعاون والتضحية بين أفراد الأسرة ، أو كما يقيسه اختبار « بل » للتوافق .

(ب) التوافق الصحى : ويعنى تمتع الطالب والطالبة بالصحة الجسمية والخلو من الأعراض المرضية وسلامة الحواس والخلو من اعراض الأمراض السيكوسوماتية والقدرة على مقاومة الأمراض المكروبية والفيروسية ، أو كما يقيسه اختبار « بل » للتوافق .

(ج) التوافق الاجتماعي : ويعنى قدرة الطالب والطالبة على إقامة علاقات اجتماعية إيجابية مشبعة مع الزميلات والزملاء والأقارب وتمتعهما بقدرة على إدارة الندوات والحفلات والأنشطة اللامنهجية ، والقدرة على طرح الأسئلة والإجابة عن الأسئلة في قاعة المحاضرات ومواجهة المواقف التعليمية المختلفة كما يقيسه اختبار « بل » للتوافق .

(د) التوافق الانفعالي : ويعنى مدى ما يتمتع به الطالب والطالبة من قدرة على ضبط النفس وتحمل مواقف النقد والإحباط مع القدرة على السيطرة على القلق والشعور بالأمن والاطمئنان ، بعيدا عن الخوف والتوتر كما يقيسها اختبار « بل » للتوافق .

(و) التوافق الكلى ، وهو مجموع درجات التوافق الأسرى والصحى والاجتماعى والانفعالى .

وبهذا نكون قد أتينا إلى نهاية الجزء النظرى من الدراسة .

(٢) الدراسة الميدانية

أولا : عينة الدراسة الميدانية من السعوديات

١ - المجموعة المتفوقة : وتتكون من ٣٦ طالبة من الحاصلات على أعلى الدرجات من طالبات المعهد العالى للخدمة الاجتماعية ، وقد تم اختيارهن عن طريق ترتيب درجات النقل لكل فرقة من فرق المعهد الأربع ترتيبا تنازليا ثم اخترنا ال ١٥ طالبة الأعلى فى الدرجات لكل فرقة لتمثل لنا فى النهاية المجموعة المتفوقة ، وقد استجابت لنا منهن ٣٦ طالبة فقط كان متوسط سنهن ٢١,٤٥ والانحراف المعيارى ٢,٦ .

٢ - المجموعة غير المتفوقة : وتتكون من ٣٢ طالبة من الحاصلات على أقل الدرجات من طالبات معهد العالى للخدمة الاجتماعية ، وقد تم اختيارهن بعد ترتيب درجات الفرق الأربع كل فرقة على حدة ترتيبا تنازليا وتم اختبار ال ١٥ طالبة الحاصلات على أقل الدرجات بالنسبة لكل فرقة وقد استجابت لنا منهن ٣٢ طالبة فقط ، كان متوسط سنهن ٢٢,٢٥ والانحراف المعيارى ١,٢٩٨ .

وقد سويتنا بين المجموعتين قدر الإمكان وكان عامل التفوق هو العامل التجريى فى بحثنا .

ثانيا : عينة الدراسة الميدانية من الطالبات والطلبة المصريين

١ - المجموعة المتفوقة : وتتكون من عشرين طالبا وطالبة من الحاصلين على تقدير جيد على الأقل ولم يسبق لهم الرسوب ، أو النجاح بمواد وتكونت المجموعة من ثمانية طلاب واثنى عشرة طالبة وكان متوسط عمرهم ٢١,٦ والانحراف المعياري ١,٩٦ .

٢ - المجموعة غير المتفوقة : وتتكون من عشرين طالبا وطالبة من الراسبين أو المنقولين بمواد ، وتكونت المجموعة من عشرة طلاب وعشر طالبات وكان متوسط سنهم ٢١,٣ والانحراف المعياري ١,٥٨ .

وقد ساوينا بين المجموعتين قدر الإمكان إلا في عامل التفوق الدراسي وهو العامل التجريبي في دراستنا (في البحث الأصلي تفاصيل أكثر) .

ثالثا : أدوات الدراسة

١ - اختبار « تينسى » لمفهوم الذات

٢ - اختبار « بل » للتوافق

١ - اختبار تينسى لمفهوم الذات :

من اعداد وليم فيتس وقام بترجمته وتقنيته صفوت فرج وسهير كامل .

ويتكون المقياس من مائة عبارة تتضمن أوصافا ذاتية يستخدمها الباحث لرسم صورة ذاتية عن نفسه ، ويطبق المقياس بواسطة الباحث سواء كان فردا أم كانوا جماعة ويستخدم من سن ١٢ سنة فأكثر من امضوا في الدراسة ست سنوات على الأقل ، ويمكن استخدام هذا المقياس في مجال التوافق النفسى الجيد وحتى المرضى الذهانيين (صفوت فرج - سهير كامل ، ١٩٨٥) .

ويعطى الاختبار بعد تصحيحه بطريقة معينة صورة إرشادية وصورة اكلينكية وقد رأَت صاحبة هذا البحث أن تستفيد من بنود المقياس ومفاتيح تصحيحه المختلفة هادفة من وراء ذلك الكشف عن مفاهيم الذات الجسمية والاجتماعية والأخلاقية والعصائية كما يدركها الباحث في نفسه ، معتمدة في تفسيرها على الإطار النظرى للذات باعتبارها موضوعا يقع في المجال الظاهرى لإدراك الفرد ، أو على حد واضح الاختبار ومعه ، ماذا أكون ؟ حيث تشير العبارات إلى ماذا أكون من الناحية الجسمية الاجتماعية والأخلاقية والعصائية .

تقنين الاختبار :

(أ) صدق الاختبار : قامت الباحثة بدراسة صدق الاختبار عن طريق تطبيقه على مجموعتين متعارضتين من طالبات المعهد العالي للخدمة الاجتماعية للبنات بالرياض المجموعة الأولى وتتكون من ٥٠ طالبة من المتزوجات من الفرق الأربع و ٥٠ طالبة من الغير متزوجات وقد ساوت بينهما في جميع العوامل إلا عامل الزواج وقد استطاع الاختبار أن يفرق بين المجموعتين في مفهوم الذات الاجتماعية وكان الفارق دال عند مستوى ٠,٠٥ لكل منهما وفي بحثنا الحالي استطاع أن يفرق بين المجموعة التجريبية والمجموعة الضابطة في مفهوم الذات الأخلاقية بفارق دال عند ٠,٠١ ، أما مفهوم الذات الجسمية فقد كانت قيمة ت ١,٩٣ ولكي تكون قيمة (ت) دالة عند ٠,٠٥ وعند درجة حرية ٦٦ كان يجب أن تكون (٢) .

كما اعتمدت الباحثة أيضا على دراسة الصدق التي قامت بها سهير كامل على مجموعات من كلية التربية بأبها بالمملكة العربية السعودية ، حيث أوجدت معاملات الارتباط بين مقياس مفهوم الذات وبين مقياس ايزنك للشخصية (سهير كامل . ص ١٦٨ ، ١٩٨٧) .

(ب) ثبات الاختبار : قامت الباحثة بدراسة ثبات المقاييس الأربعة المختارة بطريقة التقسيم النصفى وكانت النتائج بعد التعديل بطريقة « سيرمان براون » كالآتي :

١ - الذات الجسمية ٠,٦

٢ - الذات الاجتماعية ٠,٦٨

٣ - الذات الأخلاقية ٠,٩٤

٤ - الذات العصائية ٠,٨١

(ج) مقياس مفهوم الذات الجسمية ومفهوم الذات الاجتماعية ومفهوم الذات الأخلاقية يتكون كل مقياس من ١٨ فقرة لكل فقرة خمسة أوزان من ١ - ٥ وعلى المبحوث أن يختار الوزن الذي ينطبق على الخاصية كما يراها في نفسه وعلى هذا تكون أعلى درجة $١٨ \times ٥ = ٩٠$ ، وأقل درجة $١٨ \times ١ = ١٨$ درجة .

(د) الذات العصائية وتتكون من ٢٧ فقرة ، ونحصل على الدرجة الكلية لهذا الاختبار الفرعى بعد أن تطرح مجموعات الدرجات B من مجموع درجات A كما حددها الاختبار ، وتكون الدرجة القصوى ١١٥ درجة والصغرى ٢٣ درجة (تينسى ، ١٩٨٥) .

(هـ) مفتاح التصحيح ويتضمن درجات تحسب بطريقة عادية ودرجات تحسب بعكس التصحيح (مقلوبة) .

(و) معنى الدرجة : تشير الدرجة المرتفعة في كل اختبار فرعى إلى أن المبحوث قد أدرك مفاهيم الذات لديه ادراكاً جيداً ما عدا اختبار الذات العصابية حيث تشير الدرجة المنخفضة إلى ذات أقل عصابية .

٢ - اختبار « بل » للتوافق

وقد قام بترجمته إلى العربية وإعداده على البيئة المصرية عثمان نجاتي وهو اختبار خاص بقياس التوافق لدى طلبة وطالبات المدارس الثانوية والجامعات . ويقاس الاختبار أربعة أنواع من التوافق سبق ذكرها في مقدمة البحث وتحديد المفاهيم ، وهي التوافق الأسرى والتوافق الصحى والتوافق الاجتماعى والتوافق الانفعالى . ويتكون الاختبار الكلى من ١٤٠ عبارة مقسمة بالتساوى على أنواع التوافق الأربعة أى أن كل اختبار فرعى يتكون من ٣٥ عبارة ، وقد وضع معد الاختبار وصفاً كيفياً للدرجات التى يحصل عليها المبحوث بالنسبة لكل اختبار فرعى على حدة (محددة مع تفاصيل أكثر فى البحث الأصيل) .

تقنين الاختبار :

(أ) صدق الاختبار : قامت الباحثة بقياس صدق الاختبار عن طريق الجماعات المتعارضة بتكوين مجموعتين مختلفتين ٤٠ طالبة من السنة الأولى بالمعهد العالى للخدمة الاجتماعية والمجموعة الثانية من طالبات السنة الرابعة وتتساوى مع المجموعة الأولى فى العدد وباقى المتغيرات مثل الزواج وعدد الأطفال ، وقد استطاع الاختبار أن يفرق بين المجموعتين فى ثلاثة أنواع من التوافق وهى التوافق الأسرى بفارق دال عند ٠,٠١ لصالح السنة الرابعة والتوافق الاجتماعى وكان الفارق دال عند ٠,٠١ لصالح السنة الرابعة أيضاً وكذلك التوافق الانفعالى عند ٠,٠١ أما التوافق الصحى فلم يكن هناك فرق بين المجموعتين ولكن حققت المجموعتان فرقا دالا عند ٠,٠١ فى التوافق الكلى وبهذا نكون قد تحققنا من صدق الأداة . (تفاصيل أكثر عن صدق المقياس فى البحث الأصيل) .

(ب) ثبات الاختبار : اكتفت الباحثة بما حققه الاختبار من نتائج فى بحوث كثيرة سابقة يعتد بها ، وبما حققه من قدر عال فى الصدق ، فالاختبار الصادق عادة ما يكون ثابتاً .

وبهذا الوصف والتقنين للأداتين نكون قد وصلنا إلى نهاية الفصل الثاني الخاص بالجزء الميداني .

أولا : نتائج الدراسة الخاصة بمفهوم الذات : نتائج الدراسة ومناقشتها

جدول رقم (١)
يوضح الفروق بين المجموعة المتفوقة وغير المتفوقة
من السعوديات في مفاهيم الذات :

قيمة ت ودلالاتها	المجموعة الغير متفوقة		المجموعة المتفوقة		الخاصية
	ع	م	ع	م	
١,٩٣ غير دالة	٧,٨	٦٧,٨٧	٥,٦٨٥	٧٠,٥٧	الذات الجسمية
١,٣٥ غير دالة	٧,٤٨٩	٧٠,٣١٣	٦,٣٢٤	٧٢,٥	الذات الاجتماعية
٣٣,٠٥**	٧,١٧٦	٦٧,٨	٧,٤٥	٧٣,٥	الذات الاخلاقية
١,١٧ غير دالة	١٠,٢٣	٦٨,٧٥	٦,٧٤٥	٧٠,٧	الذات العصابية

جدول رقم (٢)
يوضح الفرق بين المجموعة المتفوقة وغير المتفوقة
من المصريين في مفاهيم الذات :

قيمة ت ودلالاتها	المجموعة الغير متفوقة		المجموعة المتفوقة		الخاصية
	ع	م	ع	م	
٠,٥٧٨ غير دالة	٨,٤٨	٦٥,٥	٧,٤٨	٦٧	الذات الجسمية
٠,٧٨ غير دالة	٩,٩٣٧	٦٧,٥	٨,٨٨	٦٥	الذات الاجتماعية
٠,١٩٢ غير دالة	٩,٤	٦٥,٠	٦,٤٨	٦٥,٥	الذات الاخلاقية
٠,٨٠٧ غير دالة	١٤,٠٩	٦٧,٥	٨	٧٠,٧٥	الذات العصابية

ثانيا : نتائج الدراسة الخاصة بالتوافق النفسى

جدول رقم (٣)
يوضح الفروض بين المتفوقات وغير المتفوقات
من السعوديات فى التوافق .

قيمة ت ودلالاتها	المجموعة الغير متفوقة		المجموعة المتفوقة		نوع التوافق
	ع	م	ع	م	
** ٣,٢٩٩	٥,٧٧٢	١١,٧٥	٥,٠١	٧,٥٦	التوافق الأسمى
** ٤,٣٦	٣,٥٢٦	١٢,٧٥	٥,٤٥٥	٧,٨٩	التوافق الصحى
١,١٣ غير دالة	٦,٣٧٣	١٣,٨٧٥	٥,٢٥٦	١٢,٣٤	التوافق الاجتماعى
** ٥,٣٤	٥,٥٨	١٧,٢٥	٦,٠٧	٩,٨٩	التوافق الانفعالى
** ٣,٩٣	١٢,٦٤٩	٥١,٥٦	١٦,٦	٣٧,٧٨	التوافق الكلى

جدول رقم (٤)
يوضح الفروق بن المتفوقين وغير المتفوقين
من المصريات والمصريين فى التوافق

قيمة ت ودلالاتها	المجموعة الغير متفوقة		المجموعة المتفوقة		نوع التوافق
	ع	م	ع	م	
* ٢,١	٦,٩٨	١٣,٨	٥,٢٦	٩,٦٠	التوافق الأسمى
٠,٥٧ غير دالة	٤,٤٣	١٣,٤	٤,٢٨	١٣,٨	التوافق الصحى
٠,٩٨٩ غير دالة	٤,٠٧٩	١٥,٦	٦,٨	١٧,٤	التوافق الاجتماعى
٠,٢٩٣ غير دالة	٤,٣٧	١٧,٠٠	٦,٢٤٨	١٧,٦	التوافق الانفعالى
٠,٦٨ غير دالة	١٨,٨	٥٩,٠٠	١٧,٠٠	٥٥	التوافق الكلى

مناقشة النتائج

١ - مناقشة نتائج اختبار مفهوم الذات (السعوديات)

(أ) الذات الأخلاقية :

يشير الجدول رقم (١) إلى وجود فارق دال عند مستوى دلالة ٠,٠١ ، وفي بعد مفهوم الذات الأخلاقية لصالح المجموعة المتفوقة من السعوديات وهذا يدل على أن المجموعة المتفوقة قد وعت جوهر الأخلاق في اتقان العمل ، وأداء الواجب وتحقيق الذات واحترامها من خلال العمل على التفوق في الدراسة وتحقيق الذات لتحسين الوضع الأكاديمي لتنال رضى الله ثم رضى الناس ، وتشير عبارات هذا البعد في اختبار مفهوم الذات إلى خصائص شخصية ايجابية مثل الصدق وطاعة الوالدين والتسامح والبعد عن الحقد . والفرد الذى يرى نفسه يمتلك هذه الخصائص سوف يشعر بالأمن والأمان والرضا ويستقر نفسيا ومن ثم يصبح متمتعاً بالصحة النفسية التى بعدها القدرة على الحب والقدرة على العمل . والقدرة على العمل لدى الطالبات تظهر فى الإنجاز التحصيلي ، أما المجموعة الغير متفوقة من الطالبات السعوديات ، فإن الفارق الدال بينها وبين المجموعة المتفوقة عند ٠,٠١ وجعلها ترى نفسها أقل فى الخصائص الإيجابية مثل درجة أقل فى الصدق ودرجة أقل فى الثقة فى النفس والثقة فى الآخرين ودرجة أقل فى التعاون وهذه الخصائص تؤدي إلى سلوك تواكلى وعدم الالتزام بأداء الواجب الأكاديمي وعدم الجدية وأخذ الأمور بالتهريج وعدم المبالاة واتخاذ اتجاه سلبي نحو الدراسة مما أثر على درجات التحصيل الدراسى لديهن ، وبالنظر إلى نتائج اختبار « بل » للتوافق نجد أن المجموعة المتفوقة فاقت المجموعة غير المتفوقة فى التوافق الانفعالى بفارق دال عند ٠,٠١ ، والتوافق الأسرى عند ٠,٠١ ، والتوافق الصحى عند ٠,٠١ وهذه النتائج تشير إلى تمتع المجموعة المتفوقة بخصائص ايجابية منها الاتزان الانفعالى والعلاقات الأسرية الإيجابية والصحة الجسمية وهذا كله من شأنه أن يعمل على التفوق الدراسى والتمتع بخصائص اخلاقية جيدة ، وهذه نتيجة متوقعة حيث العلاقات البين تأثيرية بين المتغيرات (على محمود شعيب ، ص ١٣٩ ، ١٩٨٨) .

(ب) الذات الجسمية والذات الاجتماعية والذات العصابية (السعوديات) .

١ - الذات الجسمية : بالنظر إلى الجدول رقم (١) نجد النتائج تشير إلى عدم وجود فروق جوهرية بين المجموعة المتفوقة والمجموعة غير المتفوقة من الطالبات

السعوديات ، وفي مفاهيم الذات الجسمية والذات الاجتماعية والذات العصابية ، ولكن لو دققنا النظر في النتائج لوجدنا أن متوسطات المجموعة المتفوقة أعلى من متوسطات المجموعة غير المتفوقة وعلى هذا نستطيع أن نقارن هذه الفروض في المتوسطات خاصة أن قيمة (ت) التي تكون دالة يجب أن تكون (٢) عند درجة حرية « ٦٦ » .

ونستطيع أن نبدأ المناقشة ببعده مفهوم الذات الجسمية حيث كان متوسط المجموعة المتفوقة أكبر وقريب من (ت) الدالة حيث كانت قيمة (ت) « ١,٩٣ » وهذه النتيجة تشجعنا على تفسيرها ، فمفهوم الذات الجسمية الإيجابي هو نواة المفهوم الأنا السيكولوجي الإيجابي أيضا ، فعندما يشعر الفرد بأن أناه قوى ، فهذا من شأنه أن يجعله يدرك الواقع ادراكا جيدا وبالتالي يستطيع أن يعرف ما يضره وما لا يضره .

فالطالبات اللائي أدركن ذواتهن الجسمية بصورة أكثر ايجابية كن أكثر تفوقا لأنهن رأين في التفوق مصلحة لهن وطريقا لاعتلاء مكانة اجتماعية مرموقة ، أيضا يعطى النجاح والتفوق ثقة بالنفس تكون بمثابة تدعيم لمكونات الذوات المختلفة وفي مقدمتها مفهوم الذات الجسمية ، حتى وإن كانت عملية تعويضية أى تعوض الطالبة أى تصور لقصور جسمي بالتفوق الدراسي الذي ينعكس على الذات الجسمية ، وبالرجوع إلى فقرات اختبار مفهوم الذات الجسمية نجد أن عباراته تعكس الاهتمام بصحة الجسم ورشاقته ونظافته وملبسه أكثر من اهتمامه بجمال الجسم وهيئته ، والفكرة الذهنية للفرد عن جسمه هي الأساس في تكوين الهوية إذ أن الأنا في الأساس أنا جسماني ، ويرى « فرانسيسكو » أن صورة الجسم في علاقتها بالواقع تمثل جوهر الظاهرة النفسية فهي مسألة أساسية في تكوين الشخصية (حسين عبد القادر ، ص ٢٥٤) وهذا التفسير يدل على أن العلاقة بين التحصيل الدراسي ومفهوم الذات الإيجابي للجسم علاقة دياكتيكية مؤثرة ومتأثرة .

٢ - الذات الاجتماعية : ذكرنا آنفا أن المجموعة المتفوقة من عينة البحث قد حصلت على متوسط أكبر من المجموعة الغير متفوقة في مفهوم الذات الإيجابية ونستطيع أن نناقش هذه النتيجة بصرف النظر عن دلالتها الإحصائية .

وبالرجوع إلى كتب الصحة النفسية والتوافق النفسي ، نجد أن من خصائص الشخصية المتمتعة بالصحة النفسية هو توافقها في علاقاتها الاجتماعية وفي قدرتها على لعب دور إيجابي ضمن الجماعة التي تنتمي إليها ، وهذا لن يتحقق إلا إذا كانت فكرة الفرد عن نفسه انها اجتماعية ، وبالرجوع أيضا إلى الكيفية التي تتكون بها الذات نجد أنها نتاج

اجتماعى على حد قول جورج هيرت ميد ١٩٧٢ فالذات لا يمكن أن توجد إلا من خلال الأنشطة والخبرات الاجتماعية .

فبالرغم من أن الذات قد تكون موضوعا لنفسها إلا أنها فى الأساس بناء اجتماعى (بترو ورسلى ص ٤٣ ، ١٩٧٢) .

ومن وجهة نظر ظاهرته نستطيع أن نربط بين مفهوم الذات الاجتماعية الايجابى وبين التحصيل الدراسى المرتفع فالفرد عندما يدرك نفسه عضوا فى جماعة ، فإنه يتجه بالفعل ليحقق هذا الانتماء للجماعة فالفرد عندما يدرك الآخرين ، فإنه يدخل فى علاقة متبادلة معهم ، ويقوم كل فرد بعدة أدوار متبادلة مع الآخرين الذين يساند أدوارهم بعضهم بعضاً ، وقد أكد التراث العلمى علاقة الدور بالذات وخاصة الذات الاجتماعية لأن الوجود الأصيل مرتبط بلب دور ايجابى فى الجماعة (كيرك جورد ١٩٦٦) وما التفوق الدراسى إلا تعبير عن هذا الوجود الأصيل ضمن الجماعة الأكاديمية .

٣ - الذات العصابية : بالنظر إلى الجدول رقم (١) نرى أن متوسط مفهوم الذات العصابية للمجموعة المتفوقة أكبر من متوسط المجموعة الضابطة وإن لم يصل إلى مستوى الدلالة الإحصائية ، وتفسير الباحثة لهذه النتيجة يحتاج إلى مزيد من الدقة فى تفسير معنى الدرجة على هذا الاختبار الفرعى .

فبالرغم من أن معنى الدرجة المرتفعة على الذات العصابية يعنى أنها تتشابه مع المجموعات العصابية التى طبق عليها المقياس ، إلا أن الباحثة ترى أن متوسط الدرجة للمجموعة المتفوقة لم يصل إلى حد الارتفاع الذى يشير إلى وجود عصاب ولكنه ارتفاع طفيف يشير إلى وجود نوع من القلق الوجودى الذى يحفز المجموعة المتفوقة على العمل والانجاز . ففى دراسة (لزيون ديف وجورج . و) اشارة تقول إن أسلوب التنشئة الاجتماعية الذى يثير القلق فى درجته السوية له علاقة بكل من الانجاز والمعرفة وتقدير الذات (Zern David & Georgew P219 - 243 - 1980) .

وهذا يعتبر تفسير منطقى ومعقول خاصة إذا ما ربطناه بدرجة هذه المجموعة فى التوافق الانفعالى الذى فاقت فيه المجموعة المتفوقة المجموعة الغير متفوقة كذلك تفوقت هذه المجموعة فى الذات الأخلاقية بفارق دال عند أ . ر فالشخص الذى يتحمل مسؤولية التمسك بالقيم والأخلاقيات فى هذا الزمن الملىء بالمتناقضات والذى يسيطر فيه العدوان والمادة لاشك يعانى من بعض العصاب الخفيف الذى لا يصل إلى حد المرض ، كما أن

تحمل مسؤولية النجاح والتفوق لاشك أيضا تثير القلق السوى فى درجته المعقولة والذى يسميه الفلاسفة وعلماء النفس بالقلق الوجودى الذى يحافظ به الفرد على تقديره لذاته وعلى توافقه فى أنواع التوافق المختلفة الذى حققت فيه هذه المجموعة المتفوقة درجات دالة إحصائيا فيما عدا التوافق الاجتماعى . وبهذه النتيجة نكون حققنا مقولة الجشطلت فى التأثيرات البيئية بين المتغيرات التى يصعب فصلها عن بعضها حتى أنه أحيانا ما يصعب على الباحث تحديد ما هو العامل المستقل وما هو العامل التابع (أو مالى وبتشمان ١٩٦٧ فى على محمود شعيب ١٩٨٨) .

٢ - مناقشة نتائج اختبار - بل - للتوافق (السعوديات) :

(١) التوافق الأسرى :

بالنظر إلى الجدول رقم (٣) نجد أن هناك فارقا دالا احصائيا عند ٠,٠١ فى التوافق الأسرى لصالح المجموعة المتفوقة ، وبالرجوع إلى معنى التوافق النفسى نجد أنه يتضمن التوافق الأسرى والتوافق المدرسى والتوافق الاجتماعى وغيره ، ومن تعريفنا أيضا للتوافق رأينا أن الشخص المتوافق فى جانب معين من جوانب التوافق المختلفة ليس فى نهاية الأمر إلا مظهرا من مظاهر التوافق (فرج طه ، مرجع سابق ، ١٩٨٠) فالأسرة المتوافقة هى الأسرة التى تتسم علاقتها بالحب والتعاون والتى تهيب لأبنائها أجواء مناسبة للمذاكرة والتحصيل الدراسى ومن ثم النجاح والتفوق والذى بالتالى يؤثر على العلاقات بين الطالبة وأفراد أسرتها ، فالنجاح والتفوق يكونان نتاجا للتوافق الأسرى والعلاقات السوية ، كما أن التوافق الأسرى يزيد بزيادة النجاح والتفوق ، وبهذا التفسير نكون حققنا مقولة نظرية الجشطلت فى علم النفس عن مبدأ نفس الهيئة Isomorphism أى ما هو فى الداخلى هو فى الخارج ، فإذا ما انتظمت العملية العقلية وتفاعلت بشكل سوى انعكس هذا على العلاقات الاجتماعية والانعكس صحيح (بول جيوم ، ١٩٦٣) ، (وليم الخولى ١٩٧٦) وبالرجوع إلى كتب علم النفس نجد أنها تؤكد على أهمية دور الأسرة فى تطوير القدرة العقلية ونموها ويقول « فؤاد البهى السيد » بصدد دور الأسرة فى تنمية القدرة العقلية والرمزية (فإنه يجب علينا أن نهيب للطفل أو الابن الجو الفكرى الصالح الذى يساعده على تكوين مفاهيمه تكويننا واضحا منتظما (فؤاد البهى السيد ١٩٧٥) وذلك عن طريق اتباع الأساليب التربوية الخالية من الضغوط النفسية والإحباط ولا يتسنى ذلك الا باتباع الأساليب

التربوية بدون تفريط أو إفراط وبدون تذبذب وعدم اتساق لأن الأساليب المتناقضة بشكل حاد في التربية من شأنها أن تكون لدى الفرد وجدانا متناقضا قد يكف القدرة العقلية عن النمو ، وقد حققت نتيجة البحث التأثير المتبادل بين التوافق الأسرى والتحصيل الدراسي المرتفع .

وقد بينا سابقا في سياق التفسير أن السلوك الخارجى هو تعبير عما فى العقل من عقائد وقيم وأفكار ، فإذا كانت هذه العقائد وتلك الأفكار منتظمة وسوية ومنطقية سيكون السلوك كذلك ولا نريد أن نسهب ونقول (البيضة قبل الفرخة أم الفرخة قبل البيضة) ، ولكن نستطيع أن نلخص ما قلناه فى العبارات التالية (لفريدريك بارتلت Feredrick Bartlett) (إذا ما استطعت فهم من أين يأتي الفرد بالأفكار التى حول الناس والأشياء التى تكون صورة عالمة ، وإذا فهمنا المبادئ التى تحكم النمو والتطور والتفسير لهذه الأفكار فإننا نكون قد وضعنا أول خطوة تجاه فهم سلوك الإنسان فى عالمه) . (دافيد كرتش فيلد وآخرون ١٩٦٢) .

ويشير كاردنر فى نفس المرجع إلى الفكرة التى مؤداها أن الطفولة المبكرة ، والموقف الطولى - تعتبر فترة حاسمة فى النمو العقلى للفرد وتعتبر العلاقات بين الطفل والديه من بين كل الظروف المؤثرة ذات الدلالة العظمى ، وإذا كان الوالدان حنونين وغير متعنتين فى تعاملهم مع دوافع الطفل .

(ب) التوافق الصحى :

رأينا أيضا فى الجدول رقم (٣) تفوق المجموعة المتفوقة فى التوافق الصحى بفارق دال عند ١ . ر ، وفى تفسيرنا لهذه النتيجة يجب أن نرجع إلى كتب الصحة النفسية التى ترى وجود ثمة ارتباط بين الصحة الجسمية والصحة النفسية حيث تعرف الصحة النفسية « بأنها التمتع بصحة العقل والجسم » وتقول الحكمة العربية (أن العقل السليم فى الجسم السليم) وتعرف « منظمة الصحة العالمية » الصحة النفسية بأنها حالة من الراحة الجسمية والنفسية والاجتماعية وليست مجرد الخلو من الأمراض (حامد زهران ١٩٧٨) ، فالفرد الذى يتمتع بقدرة ابصار جيدة وسمع سليم ونطق سليم ولا يعانى من أمراض جسمية معينة مثل الصداع المستمر أو القيء أو الغثيان وكثير من الأعراض المرضية الجسمية كما يقيسها اختبار « بل » للتوافق الصحى ، لاشك يساعده ذلك على الاستيعاب الجيد للمواد

التي يدرسها ومن ثم يحصل على درجات مرتفعة في التحصيل الدراسي ، وكثيرا ما نجد بين الأذكياء من يتعثرون في دراستهم وفي تفوقهم الدراسي بسبب ضعف صحتهم ونقص مقاومة جسمهم للأمراض ، ويقائهم مددا متفاوتة في الفراش ، وبهذا التفسير نكون قد حققنا الفرض القائل بوجود فروق في التوافق الصحى بين المجموعتين لصالح المجموعة المتفوقة دراسيا .

(ج) التوافق الانفعالى :

أظهرت الدراسة أيضا وجود فارق دال احصائيا عند مستوى أ . ر فى التوافق الانفعالى لصالح المجموعة المتفوقة من الطالبات السعوديات وهذه النتيجة تؤيد ارتفاع متوسط المجموعة نفسها فى مفهوم الذات العصائية رغم عدم وجود دلالة جوهريّة ، ولأن المتوسط لا يصل فى الارتفاع إلى حد الإصابة بالعصاب .ونستطيع أن نناقش هذه النتيجة فى ضوء توافق هذه المجموعة فى كل من التوافق الأسرى والتوافق الصحى وفى امتلاكها للذات الأخلاقية فهذه العوامل لاشك تؤدى إلى الاتزان الإنفعالى والاستقرار النفسى بسبب إمكانية تحقيق مجموعة من النجاحات ، وخاصة النجاح الأكاديمى الذى يؤدى بالفرد إلى الثقة بالنفس والفخر والاعتزاز بها ، كما يعطى صورة ايجابية عن الذات ، تلك الصورة الإيجابية عن الذات التى تقوى بناء الأنا فيستطيع الفرد أن يدرك الوقائع حوله ادراكا سليما ومن ثم يسلك حيالها السلوك السليم ، ويكتسب الفرد التوافق الانفعالى أيضا أثناء التنشئة الاجتماعية والمعاملة الوالدية ، ويرى « مصطفى زيور » أن نواة التوافق الإنفعالى هو إعطاء الطفل الإحساس بشرعية وجوده أى أنه شخص مرغوب فيه أى رغبة فى أن يرغبى الآخرون وخاصة الوالدين ، ولا يتم ذلك إلا بالعلاقة الوجدانية فى درجتها السوية ، لأن العاطفة المبالغ فيها تعمل على خنق الطفل وإيقاف نموه العقلى ، ويضيف « زيور » قائلا أن اللغة العربية فطنت إلى أن الوجود فى الوجدان « مصطفى زيور ١٩٧٢ » لأن الإنسان دائما فى حاجة إلى الحب خاصة فى المراحل الطفلية الأولى ، والأم هى أول انسان يتعرف عليه الطفل من خلال تحقيقها لحاجاته البيولوجية وحمائته من كل ما يضره ، ولكى تتم العلاقة بينهما بشكل ايجابى ، يجب على الأم أن تكون سعيدة وراضية ، وهى تقوم بهذه الواجبات لإكساب طفلها التوافق الانفعالى السليم الذى يتوقف عليه نموه جسميا وعقليا واجتماعيا (مصطفى فهمى ١٩٧٦) .

مناقشة نتائج اختبار مفهوم الذات والتوافق النفسى (مصريين)

بالنظر إلى الجدول رقم (٢) الخاص بنتائج العينة المصرية لا نجد أى فروق بين المجموعة المتفوقة وغير المتفوقة فى أى من مفاهيم الذات المختلفة وبهذه النتيجة تكون العلاقة بين التحصيل الدراسى ومفاهيم الذات مختلفة بين المجموعة السعودية والمجموعة المصرية ، وبالنظر إلى متوسط المجموعات الأربع نجد أن متوسطات المجموعة السعودية المتفوقة أكبر من متوسطات المجموعة الغير متفوقة وإن لم تصل إلى حد الدلالة الإحصائية ، بينما تقاربت متوسطات المجموعة المتفوقة وغير المتفوقة من العينة المصرية ، ونستطيع أن نفسر هذه النتيجة فى ضوء الواقع التعليمى لكل جماعة على حدة ، فالمعهد العالى للخدمة الاجتماعية للبنات بالرياض تلتحق به طالبات ذات مجموع مرتفع فى الثانوية العامة ، كان من الممكن أن يلتحقن بالجامعة ولكنهن فضلن المعهد لأن نظام الدراسة فيه لا يسير تبعا لنظام الساعات ومواعيد حضورهن وانصرافهن موحدة يوميا ، كما أن كثيرات منهن ينتمين إلى أسر متشددة ، وتميل هذه الأسر إلى أن تمتهن بناتهن مهنا انسانية إلى جانب عودتهن للمنزل فى الأوقات المحددة ، ومن هنا كان الفارق واضحا بين المتفوقات وغير المتفوقات ، أما الطالبات الغير متفوقات من المجموعة السعودية فكن من الحاصلات على درجات منخفضة فى الثانوية العامة واللائى لم يستطعن الالتحاق بالجامعة لضعف مجموعهن فالتحقن بالمعهد العالى للخدمة الاجتماعية .

ومن هنا كان الفارق واضحا بين المتفوقات وغير المتفوقات من السعوديات .

أما بالنسبة للمجموعتين المصريتين المتفوقة وغير المتفوقة فإننا نجد تجانسا كبيرا بين المجموعتين ، أولا من ناحية الالتحاق بكلية الخدمة الاجتماعية فالالتحاق بها يتم للمجموعتين عن طريق مكتب التنسيق ، فلا خيار أمام الجميع الا مكتب التنسيق المرتبط بدرجاتهم منسوبة لجميع طلاب الثانوية العامة ؛ ونستطيع أيضا أن نقاش صغر متوسط درجاتهم على جميع مفاهيم الذات فى ضوء ما يعانیه طلاب وطالبات مصر من ظروف دراسية صعبة ومزدحمة إلى جانب عدم تفاؤلم بالنسبة للمستقبل ووعيهم أكثر بالواقع المعاش ، عكس المجموعة السعودية التى ما زالت لا تدرك الواقع إلا كما هو عليه لا كما يجب أن يكون ، بل تؤيده تأييدا تاما باستثناء قلة تعلمت خارج المملكة وتبنت وجهات نظر البلاد والثقافات التى تعلمن بها .

ومن وجهة نظر جشطلتية فإن العوامل التي تحدد مفهوم الذات لا يمكن فصلها عن بعضها مهما كان التصميم التجريبي دقيقا ، ومن وجهة نظر اقتصادية نجد أن المملكة العربية السعودية تعيش طفرة اقتصادية مرفهة بكل المقاييس تنعكس على مواطنيها ، وطالبات المجموعة السعودية يعيشن هذه الطفرة ويستمتعن بكل ما أتت به المملكة من وسائل وأساليب ترفيهية من مساكن ورياض فخمة ومدارس وجامعات وطرق .. الخ وفي تقاليد الزواج يبالغ الأهالي في تقدير بناتهم مما يعزز صورة الذات لديهن ، وحتى أن الطالبة التي لم تجد وظيفة بعد التخرج لا يمثل هذا بالنسبة لها مشكلة اقتصادية كما يحدث للخريجين والخريجات في مصر ، فالفتى والفتاة في مصر يعيشان ظروفًا متناقضة وقلبا للترتيب الهرمي للطبقات وسوء الأحوال الاقتصادية فأصبح من شبه المستحيل لأغلبية الشباب وجود وظيفة بعد التخرج مما يصيبهم بالإحباط الذي يقلل من قدر مفهوم الذات ، كما يعيش الشباب في مصر أيضًا في مفترق الطرق بين حرية مباحة وتقاليد راسخة مازالت تؤثر بشكل أو بآخر على مفاهيم الذات ، هذا بالرغم من وجود المناخ الديمقراطي والحرية النسبية للفتى والفتاة في الذهاب إلى النوادي واختيار الأصدقاء والسفر للخارج ، وبالرغم من ذلك فإن هذه العوامل لها نفس التأثير بدرجة « أو بأخرى » وهذه التفسيرات ممكن أن تنطبق على نتائج اختبار « بل » للتوافق على العينة المصرية ، فقد أشارت النتائج إلى عدم وجود فروق دالة بين المجموعة المتفوقة والمجموعة الغير متفوقة إلا في التوافق الأسرى فقط حيث تفوقت المجموعة المتفوقة ، وبالرغم من قولنا سابقا أن أى نوع من أنواع التوافق ما هو الا جانب من جوانب التوافق وفي قولنا أيضا بأن مصدر التوافق في أشكاله المختلفة هو التوافق الأسرى إلا أننا في مصر نجد أن العوامل الأخرى التي تنمى التوافق الأسرى وتطوره مفتقدة بشكل كبير كما سبق وأن بينا وخاصة بالنسبة للاطمئنان للمستقبل لأن الحصول على شهادة علمية في مصر يعنى تأمين المستقبل وذلك بالالتحاق بالوظيفة وهذا ما يعانى منه غالبية خريجينا من كل التخصصات وبالأحرى خريجو كلية الخدمة الاجتماعية .

وهناك عدة ملاحظات يجب أن تطرح للمناقشة ونحن نقارن بين المجموعة السعودية والمجموعة المصرية .

١ - أن الضبط المنهجي في تحديد المتغيرات لم يكن متيسرا بالنسبة للمجموعتين الحضاريتين ، وإن تحقق بالنسبة للمجموعتين من البلد الواحد سواء في العينة السعودية أو العينة المصرية .

- ٢ - صغر حجم العينة المصرية نسبيا بالنسبة لحجم العينة السعودية .
- ٣ - أن العينة المصرية قد تكونت من طلبة وطالبات لتعكس بالضبط طبيعة العلاقة وهذا لم ولن يتوافر في الهيئة السعودية لعدم وجود اختلاط في نظام التعليم بالسعودية .
- ٤ - أن اختبار « بل » للتوافق يعكس بمعنى المواءمة والانصياح أكثر مما يعكس التوافق بمعنى تدخل الفرد تدخلا ايجابيا في تغيير ما حوله والذي يحتاج إلى تكتيك منهجى مختلف .
- وبهذه المناقشة نكون قد وصلنا إلى نهاية بحثنا الذى حقق بعض الفروض ولم يحقق البعض الآخر ، وتأمل الباحثة فى إجراء المزيد من البحوث للكشف عن طبيعة هذه العلاقة بين التحصيل الدراسى ومفاهيم الذات والتوافق النفسى وبعض خصائص الشخصية لكشف التناقض فى النتائج الذى أسفرت عنه العديد من الدراسات ومنها دراستنا الحالية .

المراجع العربية

- ١ - انشراح دسوقى « الدور الاجتماعى للمرأة المصرية وعلاقته بمفهومها عن ذاتها » . رسالة ماجستير غير منشورة . كلية آداب عين شمس ١٩٨٠ .
- ٢ - بول جيوم : علم نفس الجشطلت ، ترجمة صلاح مخيمر وآخرون ، مكتبة الأنجلو ، القاهرة ١٩٦٣ .
- ٣ - حامد عبدالسلام زهران : علم نفس النمو ، عالم الكتب ، القاهرة ١٩٧٧ .
- ٤ - حامد عبدالسلام زهران : الصحة النفسية والعلاج النفسى ، عالم الكتب ، القاهرة ، ١٩٧٨ .
- ٥ - حسين عبدالقادر : « مفهوم الذات الجسمية » فى معجم علم النفس والتحليل النفسى إشراف فرج عبد القادر طه ، دار النهضة العربية ، بيروت ، غير مبين سنة النشر .
- ٦ - ريجيليس جوليفيه : المذاهب الوجودية من كيرك جورد إلى جان بول سارتر ترجمة فؤاد كامل ، الدار المصرية للتأليف والترجمة ، القاهرة ١٩٦٦ .
- ٧ - سامية الانصارى : التقبل الاجتماعى للطالبات السعوديات وعلاقاته ببعض متغيرات الشخصية فى بحوث المؤتمر الثالث لعلم النفس فى مصر من ٢٦ - ٢٨ يناير ١٩٨٧ ، ومركز التنمية البشرية والمعلومات ، القاهرة .
- ٨ - سهير كامل : مفهوم الذات لدى الطالبات الجامعيات السعوديات فى بحوث المؤتمر الثالث لعلم النفس فى مصر ، مركز التنمية البشرية القاهرة ١٩٨٧ .
- ٩ - سيد غنيم : سيكلولوجية الشخصية ، دار النهضة العربية ، القاهرة ١٩٨٧ .
- ١٠ - شاكرفنديلى : « التحصيل الدراسى » فى معجم علم النفس والتحليل النفسى ، إشراف فرج عبد القادر طه ، دار النهضة العربية ، بيروت ، غير مبين سنة النشر .
- ١١ - صفوت فرج وسهير كامل : اختيار « تينسى » لمفهوم الذات ، الأنجلو المصرية القاهرة ١٩٨٥ .
- ١٢ - عبد الرحيم بخيت : « الخصائص التوافقية والعصابية والذهانية لحالات عرية وأمريكية فى مجلة علم النفس ، العدد السادس تصدر عن الهيئة المصرية العامة للكتاب ١٩٨٨ .

- ١٣ - على محمود شعيب : نمذجة العلاقة السببية بين تقدير الذات والقلق والتحصيل الدراسي لدى المراهقين فى المجتمع السعودى مجلة العلوم الاجتماعية ، المجلد السادس عشر ، الكويت ١٩٨٨ .
- ١٤ - فرج عبد القادر طه : علم النفس الصناعى والتنظيمى ، دار المعارف الطبعة الثالثة ١٩٨٠ .
- ١٥ - فرج عبد القادر طه ، قراءات فى علم النفس الصناعى والتنظيمى ، دار المعارف القاهرة ١٩٨٢ .
- ١٦ - فرج عبد القادر طه : معجم علم النفس والتحليل النفسى . دار النهضة العربية بيروت ، غير مبين سنة النشر .
- ١٧ - فؤاد البهى السيد : الأسس النفسية للنمو . دار الفكر العربى القاهرة ١٩٧٥ .
- ١٨ - محمد عثمان نجاتى : اختبار التوافق « بل » لطلاب وطالبات المدارس والجامعات .
- ١٩ - مصطفى زيور : محاضرات فى علم النفس المرضى ، غير منشورة ، كلية الآداب ، جامعة عين شمس ، ٢٩٧٢ .
- ٢٠ - مصطفى زيور « أنا أعلى » : فى معجم العلوم الاجتماعية إشراف ابراهيم بيومى مذكور ، الشعبة القومية للتربية والعلوم والثقافة (يونسكو) الهيئة المصرية العامة للكتاب ، القاهرة ١٩٧٥ .
- ٢١ - مصطفى فهمى : « الصحة النفسية » دراسة فى سيكولوجية التكيف « مكتبة الخانجى » القاهرة ١٩٧٦ .
- ٢٢ - مصطفى محمد كامل . أثر المعلم على توافق التلاميذ واتجاهاتهم نحو العلم المدرسى فى بحوث المؤتمر الثالث لعلم النفس فى مصر . مركز التنمية البشرية والمعلومات ، القاهرة من ٢٦ - ٢٨ يناير ١٩٨٧ .
- ٢٣ - نهى يوسف اللحامى؛ العلاقة بين تقدير القلق لدى تلاميذ المدرسة الإعدادية. فى بحوث المؤتمر الثالث لعلم النفس فى مصر. مركز التنمية البشرية والمعلومات. ١٩٨٧.
- ٢٤ - هول كالفين وليندرى جاردنر : نظريات الشخصية ، ترجمة فرج أحمد فرج وآخرون ، لهيئة المصرية العامة للتأليف والنشر .
- ٢٥ - وليم الخولى : الموسوعة المختصرة فى علم النفس والطب العقلى دار المعارف ، القاهرة ١٩٧٦ .

المراجع الأجنبية

- 1 – Henry C. Linclgren An Introduction to Social Psychology, New York, John Willy and Sons 1973.
- 2 – Horace, B. English and Ara C. English. A Comprehensive dictionary of Psychological and pasychoanalytical terms, Longman, 1958.
- 3 – Krech D. Richard, Cruchfield and Egerton I Ballac hgey individual in society. New York, McGrow - Hill Book Company 1962.

2 – "Bill" Test of adjustment, it measures five kinds of adjustment : Family adjustment, Health adjustment, social adjustment, emotional adjustment, moral adjustment and House adjustment, and finally The Total adjustment.

The researchers studied its validity and reliability.

Results of the study :

This study realized some Hypotheses and did not realize others.

- 1 – The study presented a significant difference on the level 0,01 in the moral self-Concept for the over-achievement group (Saudians).
- 2 – Also this study realized Significant differences on the level 0,01 in the Family adjustment, health adjustment, emotional adjustment and the total adjustment (Saudians).
- 3 – There are no differences between the over-achievement and less-achievement of the Egyptian group in any one of four self-Concepts.
- 4 – In the Psychological adjustment the over-achievement Egyptian groups has realized difference in the Family - adjustment on level - ,05 only.

3 – The discussion of the results.

The results indicated mutual influences in variables. The over-achievement group emphasized assertion in the self-Concept, Specially the moral self-Concept in the Saudia over-achievement group.

In adjustment the study indicated the relationship between over-achievement and Psychological adjustment, Family, Health, and emotional adjustment.

This results asserted another relationship among the variables.

The over-achievement realized the Psychological adjustment with its different dimensions; self-confidence, stability, perfect family relationship, less tensions in the family relationship added to these positive body self-concept.

Thus leading to perfect perception of reality.

Over achieving motivates the desire to have good relationship with others.

Finally The different relationships in the variables between the two cultures is due to the different educational system and the different values.

Chapter : 15
THE RELATIONSHIP BETWEEN THE
ACADEMIC-ACHIEVEMENT
AND SELF-CONCEPT AND PSYCHOLOGICAL-ADJUSTMENT
(An English Summary)

By
Dr. Inshirah Desouky
Lecturer of Psychology
Ain-Shams University

The aim of study :

- 1 – This study aims to discover the relationship between academic-achievement and self-concept with its different dimensions and the Psychological adjustment with its different dimensions among the students (males and females) of the university in two different cultures, the Saudian Culture and the Egyptian Culture.
- 2 – Also this study aims to discover the differences among over-acheivment and less-achievement groups of both Saudian groups and Egyptian groups (malcs-females).

The sample of study :

- 1 – The over-achievement of the Saudian students (female) Consists of 36 students from the four stages in The High Institution of the social work for girls El-Ryadh.
- 2 – The less-acheivment group of Saudian (females) Consists of 32 students from the four stages in The High Institution of the social-work for girls El-Ryadh.
- 3 – The over-achievment group of the Egyptian students (males - females) Consists of 20 students who succeeded with good degree from the four stages of The Social-Work Faculty, Helwan university.
- 4 – The less-acheivment group of the Egyptian students (males - females) Consists of 20 students of both who fell and who succeeded with subjects from the four stages in the High Institution of The Social-Work Faculty, Helwan university.

Tools of study :

- 1 – Self test from (Tennyssi) measures body self Concept, social self Concep, moral self Concep and the emotional self-Concept.

It has proved its validity and relaibility.

البَابُ الرَّابِعُ

[فى]

الأمن الصناعى وحوادث العمل

- حول ظاهرة القابلية للحوادث .
- العلاقة بين حوادث العمال فى الصناعة والسرعة الإدراكية والسرعة الحركية .
- دراسة ميدانية لعلاقة الجمود الإدراكى والجمود الحركى بالتعرض للإصابات فى الصناعة .
- العلاقة بين الاتجاه نحو المخاطرة وحوادث المرور .

الفصل السادس عشر

حول ظاهرة القابلية^(١) للحوادث^(٢)

دكتور

فرج عبدالقادر طه

لقد انتهى الباحثون فى تحديد العوامل المتدخلة فى أحداث الحوادث إلى ما يشبه الإجماع على أن الحادثة تنتج عن مجموعتين متفاعلتين من العوامل هما :

(أ) العوامل الخارجية : وهى تلك العوامل التى تتعلق بالموقف والظروف الخارجية المحيطة بالحادثة (كسوء الإضاءة ، أو الضعف المفاجئ للفرامل أثناء السواعة) .

(ب) العوامل الذاتية : وهى تلك العوامل التى ترتبط بشخصية المتورط فى الحادثة وخصائصه الجسمية والحركية والعقلية والانفعالية (كضعف إبصاره ، أو ضعف تآزره الحسى الحركى أو ضعف قدرته على الانتباه والتركيز ، أو توافر دوافع نفسية قوية لديه سواء شعورية أو لا شعورية إلى الإضرار بالذات أو الآخرين أو الأشياء) .

ونقصد بقابلية الفرد للحوادث مدى مساهمته بماله من استعدادات شخصية فى تسبب ما يتورط فيه أو يقع له من حوادث . وإلى الحد الذى يسهم به الفرد بماله من خصائص ذاتية فى تسبب حوادثه نسميه قابلا للحوادث Accident Prone . إذن فالقابلية للحوادث تعنى حصيلة العوامل الذاتية المتدخلة فى إحداث الحوادث . ويشير

(١) يميل البعض إلى استخدام اصطلاح « الاستهداف للحوادث » بدلا من اصطلاح « القابلية للحوادث » كترجمة للاصطلاح الانجليزى "Accident Proneness" ، لكننا نفضل استخدام اصطلاح « القابلية للحوادث » إذ نرى أن الاستهداف للحوادث يقتصر على الدوافع النفسية التى تدفع الفرد إلى أن يجعل من الحوادث هدفا له . بينما لفظ القابلية يغطى الدوافع النفسية مع بقية الاستعدادات والقدرات العقلية والحسية والجسمية المختلفة للفرد والتى تشترك فى جعله أكثر استعدادا للتورط فى الحادثة كضعف إبصاره مثلا دون أن تكون دافعا إلى الحوادث .

(٢) هذا الفصل يمثل الجزء الأساسى من البحث الذى اشترك به المؤلف تحت هذا العنوان فى مؤتمر علم النفس الأول ، الذى عقد بالقاهرة فى مايو ١٩٧١ .

تيفين وماكورميك^(١) إلى أنه في كل بحث تقريبا عن الحوادث في الصناعة تبين أن القابلية للحوادث Accident Proneness كانت عاملاً واضحاً في تسبب الحوادث ، وفي بعض الحالات ، كانت ذات أهمية كبرى . ويضيف المؤلفان أن الأهمية النسبية لكل من القابلية للحوادث والعوامل المرتبطة بظروف العمل في تسبب حوادث العمل تختلف من مصنع لآخر . ففي المصانع التي تزداد فيها خطورة العمل تكون عوامل الحوادث المرتبطة بظروف العمل أكثر وزناً في تسبب الحوادث من القابلية للحوادث والعكس بالعكس . ولا شك أن حديث تيفين وماكورميك هذا عن حوادث الصناعة يصدق على الأنواع المختلفة من الحوادث .

هذا ، ويشير سوشمان وشيرزر^(٢) إلى أن مفهوم القابلية للحوادث نشأ مما يلاحظ من أن بعضاً من الراشدين والأطفال يكون لهم من الحوادث أكثر مما يكون لغيرهم . وأن هذا المفهوم يتضمن وجود نوع معين من الشخصية التي لها استعداد سابق لأن تقع لها حوادث متكررة ، وأن هذا الاستعداد السابق ينظر إليه على أنه شذوذ نفسى راجع إلى بعض الميول العصائية والسيكوباتية . إلا أن الكاتبين ينتقدان هذا المفهوم ويطلبان بضرورة تحديده أكثر من ذلك ، وبالاهتمام الأكثر بدراسة الأسباب الخاصة وراء الحوادث المتكررة .

ولكى يمكننا أن نستمر في مناقشة ظاهرة القابلية للحوادث على أساس أكثر موضوعية سوف نستعين بدراستين إحصائيتين عن توزيع الحوادث لنتائجهما أثناء المناقشة . أما الدراسة الأولى فهي دراسة جرينوود و ودز Greenwood and woods وتعتبر من أهم وأوائل الدراسات عن القابلية للحوادث وتمت في إنجلترا . وتعلقت بتوزيع الحوادث بين ٦٤٨ عاملة في أحد مصانع القنابل ، كانت تعمل في نفس الظروف في الفترة ما بين ١٣ فبراير ١٩١٨ و ٢٠ مارس من نفس العام . أما الدراسة الثانية فقد تمت في مصر ، وتعلقت بتوزيع حوادث سائقى « شركة أبو رجيلة » في عام ١٩٦٠ (قبل التأميم) وقام بها كاتب هذا البحث .

(١) J. Tiffin and E. McCormick: Industrial Psychology, George Allen & Unwin Ltd., London, 1968, P. 556.

(٢) E. Suchman and A. Scherzer,: Accident Proneness, in Accident Research, by Haddon, Suchman and

Klein, Harper, and Row, Publishers, New York, 1964. P. 388-389.

بحث جرينوود و ودز^(١) :

كان توزيع الحوادث في بحث جرينوود و ودز كما هو موضح بالجدول رقم (١) :

جدول رقم (١)

يوضح توزيع حوادث ٦٤٨ عاملة في أحد مصانع القنابل بانجلترا
في الفترة بين ١٣ فبراير ١٩١٨ و ٠ مارس من نفس العام

عدد الحوادث	عدد العاملات الفعلية	توزيع الحوادث المفترض عن طريق الصدفة
صفر	٤٤٨	٤٠٦
١	١٣٢	١٨٩
٢	٤٢	٤٥
٣	٢١	٧
٤	٣	١
٥	٢	٠,١
المجموع	٦٤٨	٦٤٨,١

ومن هذا الجدول يتبين أن ٢٦ عاملة تورطت في ٨٥ حادثة ، أى أن ٤٪ فقط من العاملات تورطن في ٢٨٪ من مجموع الحوادث ، بينما بلغ عدد اللاتى لم تتورطن في أية حادثة ٤٤٨ عاملة ، أى أن حوالى ٦٩٪ من العاملات لم تتورطن في أية حادثة . ويوحى الجدول بأن الحوادث تميل لأن تتكرر بكثرة لأفراد معينين وأن تتعد عن أفراد معينين ، مما يشير إلى صدق افتراض وجود ميل لدى البعض لأن تقع له حوادث ، وميل لدى البعض الآخر لأن يتعد عن التورط في الحوادث الأمر الذى يجعلنا نفترض وجود قابلية عالية للحوادث لدى البعض ، وقابلية منخفضة أو منعدمة لدى البعض الآخر .

(١) البيانات الواردة أو التى سوف ترد فيما بعد عن هذا البحث مستقاة أساسا من مصدرين هما

١ - نورمان ماير : علم النفس فى الصناعة - ترجمة الدكتور محمد عماد الدين اسماعيل والدكتور صبرى جرجس والدكتور أمين كمال محمد ومراجعة محمد كامل النحاس - القاهرة - مؤسسة فرانكلين - ١٩٦٧ . و :

٢ - M. S. Viteles : Industrial Psychology, New York, Norton, 1932, PP. 335 - 339.

إلا أن سوشمان وشيرزر - كما سبق أن أشرنا - يعترضان على اتخاذ هذا المحك دليلاً على صدق افتراض وجود خاصية القابلية للحوادث . ويقوم اعتراضهما الأساسي على فكرة مؤداها أن الصدفة تلعب دوراً في الكثير من الحوادث ، وأنه تبعاً لذلك ينبغي أن نفترض أن بعض الأفراد سوف يتعرضون لحوادث أكثر من غيرهم ، حيث إن الصدفة لا تتوزع توزيعاً عادلاً بين الناس . ومن ثم لا تعود الحاجة قوية إلى ضرورة افتراض وجود خاصية القابلية للحوادث لتفسير علة ارتفاع نصيب بعض الأفراد من الحوادث عن نصيب غيرهم ممن يتعرضون لنفس الظروف الخارجية . ولعل من أقوى الدلائل المنطقية على عدم جواز اتخاذ ما يلاحظ من تورط البعض في حوادث أكثر من غيره (وهما يعترضان لنفس الظروف الخارجية) كدليل على صدق افتراض وجود خاصية القابلية للحوادث المثل الذي يضربه لنا منتز ويلوم^(١) Mintz and Blum في مقالهما عن « إعادة فحص مفهوم القابلية للحوادث » (عام ١٩٤٩) حيث أوضحنا فيه أن الصدفة لو كانت وحدها هي المسؤولة عن الحوادث فإن الأفراد سوف لا يكونون متساوين جميعاً في الحظ في أي فترة محددة . فلو أن عامل الصدفة وحده هو المؤثر فإن الموقف سوف يكون مشابهاً لموقف « الطس » عن طريق قطع العملة . فلو أننا طلبنا من ألف فرد أن يرمى كل واحد منهم عشرة قطع من النقود ، فإن متوسط كل وجه من وجهي العملة سوف يكون قريباً جداً من ٥ . لكننا مع ذلك سوف نجد أن الأفراد تختلف في عدد الرميات التي تكون نتيجتها وجه الصورة متراوح بين العدد القليل جداً (وربما الصفر) إلى العدد الكبير جداً (وربما العشرة جميعاً) . فلو أننا - ببساطة - أطلقنا على الأفراد الذين رموا ثمانى عملات فأكثر على وجه الصورة تسمية « القابلين لرمى العملة على وجه الصورة Heads Prone فإننا نقع في نفس الخطأ الذي نقع فيه إن نحن سمينا الأفراد الذين لهم أكثر من متوسط زملائهم من الحوادث في فترة معينة بالقابلين للحوادث accident-Prone . لكن إذا كان لهم من الحوادث فوق متوسط زملائهم في فترة معينة . ثم في الفترة التالية كان لهم أيضاً من الحوادث ما يفوق متوسط زملائهم ، فإنه يحق لنا في هذه الحالة أن نفترض وجود خاصية القابلية للحوادث وفعاليتها فيهم .

ومع تسليمنا بجواز صحة ووجهة هذا المثل والرأى لمنتز ويلوم ، إلا أن التوزيع المفترض نظرياً بناء على الصدفة المحضة والذي قام بحسابه جرينوود و ودز - والوارد

(١) المرجع السابق لتيفين وماكوريك ص ٥٥٥ .

بالجدول السابق - كان يختلف بشكل جوهري عن التوزيع الفعلي للحوادث بناء على اختبارها للدلالة الاحصائية للاختلاف بين التوزيعين ، مما يشير إلى أن بعض الأفراد كانت لهم من الحوادث ما يتوقع لهم عن طريق الصدفة المحضة وأن بعضهم أيضا كان لهم أقل مما يتوقع لهم عن طريق الصدفة المحضة . وهذا يدل على أن الصدفة ليست وحدها المسئول الوحيد عن توزيع الحوادث وإنما يشاركها المسئولية عامل القابلية للحوادث . ولزيادة تأكيد ذلك قارن الباحثان بين توزيع الحوادث لدى ١٩٨ عاملة خلال فترتين متعاقبتين فتبين من تلك المقارنة أن ١٣٦ عاملة لم تكن لأى منهم حادثة خلال شهر فبراير ، بينما تبين أن ٦٢ عاملة حدثت لكل منهم حادثة أو أكثر بمتوسط قدره ١,٣ خلال نفس الشهر . وبالمقارنة بين حوادث العاملات فى شهر فبراير وحوادثهن فى الفترة من مارس إلى يوليو من نفس العام اتضح أن ال ١٣٦ عاملة اللاتى لم تحدث لهن أية حادثة فى شهر فبراير كان متوسط حوادثهن ٠,١٦ حادثة شهريا فى الفترة بين شهر مارس ويوليو السابق ذكرهما . هذا بينما كان متوسط ال ٦٢ عاملة اللاتى حدثت لكل منهن حادثة أو أكثر فى شهر فبراير المذكور هو ٠,٣٥ حادثة شهريا لنفس الفترة من مارس إلى يوليو ، أى ما يزيد عن ضعف متوسط حوادث من لم تحدث لهن حوادث فى شهر فبراير المذكور مما يشير إلى ميل العاملات ذوات الحوادث الأعلى من المتوسط فى فترة ما إلى أن تظل أعلى من المتوسط فى الفترة التالية ، مما يقيم الدليل على صدق افتراض خاصية القابلية للحوادث حسب المحكات التى يضعها المعترضون على اتخاذ كثرة حوادث الأفراد فقط كدليل على وجود خاصية القابلية للحوادث أمثال منتز وبلوم وسوشمان وشيرزر السابق ذكرهم .

اختبار افتراض ظاهرة القابلية للحوادث على سائقى شركة أوتوبيسات (أبو رجيلة) فى عام ١٩٦٠ :

هذا ، وقد قمنا بدراسة^(١) عن كيفية توزيع حوادث السائقين بشركة « أبو رجيلة » فى الفترة ما بين أول يناير عام ١٩٦٠ وآخر ديسمبر من نفس العام ، فكان التوزيع كما هو مبين بالجدول رقم (٢) :

(١) فرج عبد القادر طه : العلاقة بين الاصابات فى الصناعة والصفحة النفسية للذكاء ، رسالة ماجستير غير منشورة ، قدمت لكلية آداب عين شمس ١٩٦٥ ، ونشرتها مكتبة الخانجي بالقاهرة عام ١٩٧٩ تحت عنوان : سيكولوجية الحوادث واصابات العمل . ص ٤١ - ٤٢ .

ومن هذا الجدول يتضح أن حوالي ٩٪ فقط من السائقين تورط في حوالي ٣١٪ من جملة الحوادث . وأن أقل من خمس السائقين فقط قد تورط في أكثر من نصف هذه الحوادث . وفي مقابل ذلك يتضح أن حوالي ٢٧٪ من السائقين لم يتورط واحد منهم في أية حادثة . الأمر الذي يشير إلى أن الحوادث تميل لأن تقع بكثرة لأفراد معينين وأن تبعد عن أفراد آخرين ، مما يؤيد نتائج بحث جرينوود و ودز السابق عرضه ، ويشير إلى صدق افتراض خاصية القابلية للحوادث كاستعداد شخصي يميز فردا عن غيره ، فيجعله أكثر حوادث إن توافر فيه بدرجة أعلى ، وأقل حوادث إن توافر فيه بدرجة أقل .

جدول رقم (٢) يوضح توزيع حوادث سائقي د شركة أبو رجيلة ،
خلال المدة بين أول يناير ١٩٦٠ وآخر ديسمبر ١٩٦٠
(عدد السائقين ٧٦٢ ، وعدد الحوادث ١٣٩٩)

عدد الحوادث	عدد السائقين	نسبة التكرار المتجمع النازل لعدد السائقين	نسبة التكرار المتجمع النازل لعدد الحوادث
صفر	٢٠٦	٪١٠٠	
١	٢٠٢	تقريبا ٪ ٧٣	٪١٠٠ تقريبا
٢	١٤٨	” ٪ ٤٦	” ٪ ٨٦
٣	٨٦	” ٪ ٢٧	” ٪ ٦٤
٤	٥٢	” ٪ ١٦	” ٪ ٤٦
٥	٢٥	” ٪ ٩	” ٪ ٣١
٦	١٧	” ٪ ٦	” ٪ ٢٢
٧	١٠	” ٪ ٣	” ٪ ١٥
٨	١٢	” ٪ ٢	” ٪ ١٠
٩	١	” ٪ ١	” ٪ ٣
١٠	١		” ٪ ٢
١١	١		” ٪ ٢
١٢	١		” ٪ ١

- متوسط التوزيع ١,٨٤ حادثة

- الانحراف المعياري للتوزيع ١,٩١ حادثة

لكنه - وكما سبق أن ذكرنا - يوجد الكثير من العلماء (من أمثال منتز ويلوم وسوشمان وشيرزر) الذين يعترضون على التذليل على صدق افتراض خاصية القابلية للحوادث من مجرد ما يلاحظ من أن بعض الأفراد يكون لهم عدد من الحوادث يفوق متوسط حوادث

زملائهم (ولقد سبق أن عرضنا خلاصة لرأيهم الذى يبدو وجيها إلى حد كبير) . ولهذا فقد رأينا إعادة اختبار فرض القابلية للحوادث بشكل أكثر موضوعية وذلك عن طريق دراسة الارتباط بين حوادث فترة الستة أشهر الأولى من العام المذكور وحوادث فترة الستة أشهر الأخيرة فتبين أن معامل الارتباط يبلغ + ٠,٣٣٥ ، وهو معامل دال احصائيا عند مستوى ٠,٠٠١ ، وهكذا يثبت وجود ارتباط جوهري بين حوادث فترتين متعاقبتين ، الأمر الذى يجعلنا أكثر تأكيدا من صدق افتراض خاصية القابلية للحوادث كاستعداد شخصى لدى الفرد بدرجة معينة - وثابت إلى حد ما - لأن يتورط فى حوادث . وبهذا يقام الدليل مرة ثانية على صدق افتراض خاصية القابلية للحوادث فى ضوء المعيار الذى يرتضيه العلماء الذين يشككون فى وجود القابلية للحوادث من مجرد ملاحظة أن البعض يكون لهم من الحوادث فوق متوسط زملائهم ، والذى أشار به منتز وبلوم وأوضحه ماريتز Maritz عندما ذكر أنه « يبدو أن تكتيك ارتباط حوادث فترات متعاقبة من الزمن أمر ضرورى لإثبات وجود عوامل القابلية للحوادث »^(١) .

ولقد بدا لنا أن معامل الارتباط هذا بين حوادث فترتى الستة أشهر الأولى والستة أشهر الأخيرة قد يكون أقل من حقيقة هذا الارتباط بين حوادث الفترات المتعاقبة لاعتبارين أساسيين هما :

(أ) احتمال أن بعض هؤلاء السائقين لم يكن يعمل بالشركة طوال هذا العام ، كأن يكون عين بالشركة فى النصف الأخير منه ، وبهذا لا تكون له حوادث فى النصف الأول منه بينما يحتمل وجود حوادث له فى النصف الأخير ، وهذا من شأنه تقليل معامل الارتباط عن حقيقته ، أو يكون موجودا بالشركة فى النصف الأول من العام وفصل أو أحيل إلى المعاش قبل بداية النصف الثانى وبهذا لا تكون له حوادث فى النصف الثانى بينما يحتمل أن توجد له حوادث فى النصف الأول ، وهذا من شأنه أيضا تقليل معامل الارتباط عن حقيقته ، أو يكون غائبا عن العمل لفترة طويلة من هذا العام تقع فى النصف الأول أو الأخير لأى سبب كان كإيقاف أو الأجازة المرضية أو الحبس ، وهذا أيضا من شأنه تقليل معامل الارتباط عن حقيقته .

(١) المرجع السابق لتيفين وماكورميك ص ٥٥٥ .

(ب) عدم تعادل التأثيرات النفسية والفسولوجية والجسمية للظروف الفيزيقية والبيئية فى العمل بين نصفى العام بالنسبة لكل سائق ، فقد يكون أحد النصفين أنسب لبعض السائقين عن النصف الآخر فتقل فيه حوادثه ، ويقل تبعاً لذلك معامل الارتباط .

ولهذا لجأنا إلى حساب معامل الارتباط بطريقة أخرى تحقق نفس الهدف وتتلافى أوجه الضعف السابق الإشارة إليها فنصل بالمعامل إلى أقرب ما يمكن من قيمته الحقيقية ، وهذه الطريقة هى تقسيم العام إلى نصفين أكثر تعادلاً هما : النصف الفردى (والذى يتكون من الستة أشهر ذات الأرقام الفردية : ١ ، ٣ ، ٥ ... الخ) . والنصف الزوجى (والذى يتكون من الستة أشهر ذات الأرقام الزوجية : ٢ ، ٤ ، ٦ الخ) ، ولعله من الواضح أن هذه الطريقة مستعارة من طريقة التقسيم الفردى - الزوجى التى كثيراً ما تتبع فى حساب معاملات ثبات الاختبارات النفسية . وبحساب معامل الارتباط بين حوادث هذين النصفين من العام بلغ + ٠,٤١٣ وكان دالاً احصائياً عند مستوى ٠,٠٠١ ، بينما كان + ٠,٣٣٥ فقط فى طريقة النصف الأول - الأخير . ونحن - للاعتبارات السابقة نرجح معامل ارتباط النصف الفردى - الزوجى على اعتبار أنه الأقرب للحقيقة فى وصفه لارتباط حوادث الفترات المتعاقبة . وهو لا شك معامل مرتفع إلى حد كبير . ويدعو للثقة فى صدق افتراض وجود خاصية القابلية للحوادث خاصة وأن عدد السائقين كبير ، ويعملون فى شركة واحدة ، ويسوقون فى ظروف واحدة (سواقة الأوتوبيسات العامة فى مدينة القاهرة) .

ولعل معامل الارتباط هذا يبلوغ قيمته + ٠,٤١٣ يثير تساؤلاً عما جعله بعيداً إلى حد ما عن الواحد الصحيح . وردنا على ذلك أنه على الرغم من أهمية عامل القابلية للحوادث عند الفرد فى توريثه فى حوادثه إلا أنه ليس العامل الوحيد ، بل تعمل إلى جواره عوامل هامة ذات وزن كبير ولا ترتبط بشخصية السائق ذاتها مثل عوامل الصدفة وخطار العمل وظروف الحادث الخارجية الموضوعية ... الخ وهذا من شأنه أن يعدد معامل الارتباط هذا كثيراً عن الواحد الصحيح . ومن جانب آخر ، فإن درجة قابلية الفرد للحوادث ذاتها ليست كاملة الثبات ، بل متأرجحة إلى حد ما - شأنها شأن بقية الاستعدادات الشخصية المختلفة - كنتيجة لتأثير العوامل البيئية المتغيرة على شخصية الفرد . ومن ثم تكون درجة قابلية السائق للحوادث فى أحد نصفى السنة أقل منها فى الآخر ، وفى

هذه الحالة سوف يقل معامل الارتباط عن الواحد الصحيح حتى لو افترضنا جدلاً أن الحوادث ترجع لعامل القابلية وحده .

خاتمة :

لعلنا بهذا البحث المحلى الذى قمنا به عن حوادث سائقى « شركة أبو رجيلة » خلال عام ١٩٦٠ ، وبمناقشتنا لنتائجه نكون قد اشتركنا مع غيرنا فى اقامة الدليل على صدق افتراض ظاهرة القابلية للحوادث كاستعداد شخصى يجعل بعض الأفراد أكثر استعداداً للتورط فى الحوادث عن غيرهم طالما كانت لديهم خاصية القابلية للحوادث بدرجة أعلى والأمر المنطقى الذى ينبى على ذلك هو ضرورة دراسة الأفراد ذوى القابلية العالية للحوادث للتعرف على خصائصهم ، ووضع المعايير والمقاييس التى تصلح لاكتشافهم ، وذلك لعلاج قابليتهم إن أمكن . أو على الأقل إبعادهم عن الأعمال الخطيرة ، أو التى تسهل لهم التورط فى الحوادث ، فتقل تبعاً لذلك الحوادث تكراراً وشدة ويتوفر للمجتمع كثير مما يضيع عليه نتيجة الخسائر المادية والمعنوية من جراء كثرة الحوادث . وبالفعل قام الكثير من العلماء بدراسة خصائص ذوى القابلية العالية للحوادث ، واستعانوا بدراساتهم فى علاج واختيار وتوجيه العمال ، مما حقق الكثير من الفوائد .

المراجع

- ١ - دكتور فرج عبدالقادر طه : حول ظاهرة القابلية للحوادث ، مؤتمر علم النفس الأول بالقاهرة ، ١٩٧١ .
- ٢ - دكتور فرج عبدالقادر طه : سيكولوجية الحوادث واصابات العمل ، القاهرة ، مكتبة الخانجي ، ١٩٧٩ .
- ٣ - نورمان ماير : علم النفس فى الصناعة ، ترجمة الدكتور محمد عماد الدين اسماعيل والدكتور صبرى جرجس والدكتور أمين كمال محمد ، مراجعة كامل النحاس ، القاهرة ، مؤسسة فرانكلين ، ١٩٦٧ .
- 4 - Suchman, E. & A. Scherzer : Accident Proneness, in, Accident Research, by, Haddon, Suchman, and Klein, Harper & Row, Publishers, N.Y., 1964.
- 5 - Tiffin, J. & S. McCormick : Industrial Psychology, George Allen & Unwin Ltd., London, 1968.
- 6 - Viteles, M.S. : Industrial Psychology, N.Y. Norton, 1932.

affecting his accident record. This situation has been called accident proneness". (See Tiffin and McCormick, 1968, P. 555).

Results and Discussion :

This field study ascertains the fact of accident proneness which means a personal factor within the individual that makes easier for him to be involved in accidents. This accident proneness is something like other traits of personality that might be heigher or lower in a certain individual, so his own chance to make accidents will be greater or lesser according to this trait. This trait like other personality traits is relatively stable.

So for decreasing accidents, it is essential to treat this accident proneness in the individual either by medical or psychological therapy, or vocational training, vocational selected, vocational guidance, vocational displacement... etc.

Number of Accidents	Number of Drivers	Cumulative Percentage Frequency of Drivers	Cumulative Percentage Frequency of Accidents
Zero	206	100	
1	202	73	100
2	148	47	96
3	86	27	64
4	52	16	46
5	25	9	31
6	17	6	22
7	10	3	15
8	12	2	10
9	1	1	3
10	1		2
11	1		2
12	1		1

the total number of drivers : 762 mean of accidents : 1.84
the total number of accidents : 1399 standard deviation : 1.91

It is apparent from this frequency table that only 9% of the drivers were involved in 31% of the accidents, and less than one fifth of the drivers were involved in more than half all the accidents. On the other hand 27% of the drivers have not had any accident. This means that there are individuals who tend to make more accidents in comparison with others who tend to make lesser or no accidents at all. This result tends to suggest that accident proneness is a real trait of personality, if it is high in an individual it would make easier for him to be involved in accidents. But there are some researchers that refuse this result to be a scientific indicator for accident proneness, like Suchman, Scherzer, Mintz and Blum. They pointed out that mere chance would make some individuals to have more accidents, and some others to have less or none. Their opinion seems logical and accepted.

To investigate the accident proneness concept in a more scientific way the present writer computed the correlation coefficient between accidents in the first half of the year concerned (from the first of January till the last of June) and the last half of the year (from the first of July till the last of December) This correlation was .335. The correlation coefficient between odd and even months was .413. These correlation coefficients were statistically significant at .001 level. The odd and even correlation coefficient is more valid and accurate, because the two halves of the year would be more comparable in such a division. This means that each driver : "does tend to retain his some relative accident rate from one time to another, we may conclude that personal factors, peculiar to that individual, are

Chapter : 16 **ON ACCIDENT PRONENESS***

(An English Summary)

By
Dr. FARAG A. TAHA

Accidents represent a serious problem that faces responsible in any society. They have their serious impact on society on both the economic and psychological levels. In Egypt, there have been 125,089 work accidents that occurred among a total of 1,548,941 insured workers in the year 1969/70. This is a height proportion (8,1%).

Decreasing such a height proportion is an important aim. To achieve this aim it is essential to begin with investigating the effective factors on accident involvement. If it were only chance, then we could do nothing to decrease such a height proportion, if it were only the physical conditions present at the time of the accident then we ought to make such conditions better, if it were only a personal defect in the individual himself that makes him involved in accident, then we should treat that personal defect by medical or psychological therapy, vocational training, vocational selection, vocational guidance, vocational displacement... etc. Accident proneness means the personal factor that contributes to the occurrence of accidents among individuals.

Chance and physical factors are recognized and accepted by most of the researchers, but there is a wide disagreement over recognizing and accepting accident proneness as a real fact contributing to accident involvement.

Greenwood, Woods and others have established in their field studies that accident proneness is a real factor contributing to every accident, but others tend to oppose this result.

Application of the Proposition to the Drivers Working in Abou Rigailah's Bus Company throughout the year 1960 :

To investigate the proposition of accident proneness, the present writer recorded accidents of Abou Rigailah's Bus Company drivers throughout the year of 1960 (from the first of January till the last of December). The table of frequency distribution was as follows :

* An English summary of a paper presented by the writer to the First Conferences of Psychology in Egypt (1971).

الفضل السابع عشر

العلاقة بين حوادث العمال فى الصناعة والسرعة الإدراكية والسرعة الحركية^(١)

دكتور

فرج عبد القادر طه

تمهيد :

فى عام ١٩٤٠ نشر دريك^(٢) Drake بحثا عن القابلية للحوادث قارن فيه بين كل من السرعة الإدراكية Perceptual Speed والسرعة الحركية Motor Speed لدى مجموعة من العاملات فى الصناعة التى حدثت لهن حوادث ومجموعة أخرى مناظرة لم تحدث لهن حوادث ، فتبين له أنه لا توجد هناك علاقة بين الحوادث وأى من السرعة الحركية أو السرعة الإدراكية ، لكن تبينت له علاقة غريبة لم تكن متوقعة بين الحوادث وزيادة سرعة الفرد الحركية عن سرعته الإدراكية . وبناء على ذلك صاغ دريك فرضه الذى وصفه بالبساطة والمعقولية : « إن الأفراد الذين يكون عندهم مستوى الاستجابة العضلية أعلى من مستواهم فى الإدراك يكونون قابلين لحوادث أكثر تكراراً وأشد خطورة من أولئك الأفراد الذين يكون عندهم مستوى الاستجابة العضلية أقل من مستواهم الإدراكي . وبعبارة أخرى ، فإن الشخص الذى يستجيب حركياً reacts بأسرع مما يستطيع أن يدرك يكون أكثر احتمالاً للتورط فى حوادث عن الشخص الذى يستطيع أن يدرك بأسرع مما يستطيع أن يستجيب حركياً^(٣) » ولقد حث دريك الباحثين من بعده لدراسة مدى صدق افتراضه على أنواع أخرى من الحوادث .

(١) هذا البحث هو جزء مطور من رسالة المؤلف للماستير فى علم النفس (١٩٦٥) .

(٢) Charles A. Drake; Accident - Proneness: A Hypothesis in; Readings in Industrial and Business Psychology, Edited By H. Karn & B. Gilmer, 195 2, 205 - 211.

(٣) المرجع السابق ص ٢٠٩ .

ومع شهرة هذا الافتراض وكثرة تناقل كتب علم النفس الصناعي له بعد نشر دريك
لبحته ، إلا أن أحدا لم يتقدم بدراسة يفحص فيها مدى صدق هذا الافتراض لمدة زهاء
عشرين عاماً ، عندها نشر كنج وكلارك^(١) King and Clark ، بحثهما فى عام ١٩٦٢
الذى استهدف فحص مدى صدق افتراض دريك على حوادث السواعة بشكل أكثر دقة
وعلمية حيث قاما باستخدام اختبار دريك لقياس السرعة الحركية واختباره لقياس السرعة
الإدراكية مع إعداد وتقنين أربعة اختبارات أخرى خصيصاً لهذه الدراسة ؛ منها اثنان
لقياس السرعة الحركية واثنان آخران لقياس السرعة الإدراكية . أى أنهما استخدمتا كأدوات
لدراستهما ستة اختبارات : ثلاثة لقياس السرعة الحركية ، وثلاثة أخرى لقياس السرعة
الإدراكية ، وبهذا تمكنا من عمل تسع مقارنات بين السرعة الحركية للفرد وسرعته الإدراكية
(كل مقارنة خاصة بكل اختبار من اختبارات السرعة الحركية وغيره من اختبارات السرعة
الإدراكية) . ولقد تبين من دراسة كنج وكلارك أن الحوادث لم ترتبط ارتباطاً دالاً بالسرعة
الحركية أو السرعة الإدراكية كما يقيسها أى من الاختبارات الستة التى استخدمتها وهذه
النتيجة تتفق مع نتائج دريك . أما المقارنات التسع بين السرعة الحركية والسرعة الإدراكية
فلم تؤيد افتراض دريك ، بل مالت لأن تكون نتائجها فى الاتجاه المضاد لافتراض دريك .

هدف الدراسة :

لقد دفعنا هذا التناقض بين نتائج دراستى دريك وكنج - كلارك فى علاقة الحوادث
بزيادة مستوى سرعة الفرد الحركية عن سرعته الإدراكية إلى إعادة اختبار مدى صدق افتراض
دريك فى حوادث العمال فى الصناعة كجزء من دراستنا للماجستير التى قدمت فى عام
١٩٦٥ لكلية الآداب بجامعة عين شمس . كما رأينا إضافة هدف آخر هو فحص علاقة
الحوادث بما بين مستوى سرعة الفرد الحركية ومستوى سرعته الإدراكية من فوق ، وهو
أمر لم تقم أى من دراسة دريك أو دراسة كنج وكلارك ببحثه ، وبهذا نظرته للبحث
لأول مرة .

عينة الدراسة

أجريت هذه الدراسة بالشركة الشرقية للدخان والسجاير « ايسترن كومبانى » بالجيزة
وهى إحدى شركات المؤسسة المصرية العامة للصناعات الغذائية . ولاختيار عينة الدراسة

(١) Gerald King and James Clark: Pceptual-Motor Speed Discrepancy And Deviant Driving, Jour. Appl. Psychol., 1962, 46 pp. 115 - 119.

قام الباحث أولاً بدراسة إحصائية للحوادث التي حدثت لعمال الشركة المذكورة خلال الفترة ما بين ١٩٥٩/٨/١ و ١٩٦٣/٧/٣١ ، وهي عبارة عن فترة السنوات الأربع السابقة على بدء الدراسة والتي اكتمل تسجيل الحوادث التي حدثت خلالها في « سجلات حوادث العمل » بمراقبة الأمن الصناعي بالشركة ، حيث كان لكل عامل حدث له حادثة سجل من تلك السجلات . ولقد تم للباحث نقل جميع البيانات الموجودة بسجلات حوادث العمل هذه في كشوف بحيث أصبحت بين يديه يرجع إليها باستمرار أثناء قيامه باختيار العينة .

وتتكون العينة من مجموعتين ، أحدهما تجريبية والأخرى ضابطة ، متساويتين في عدد أفراد كل منهما حيث يبلغ ٣٥ فرداً ، وفيما يلي كيفية اختيار كل مجموعة :

(أ) المجموعة التجريبية :

لما كان البحث يختص بدراسة الحوادث في الصناعة ، فقد فضل الباحث أن يختار عينة الدراسة من العمال الذين يعملون في مهن تعرضهم لأخطار الآلة ؛ إذ أن هذا ما يميز الصناعة في العصر الحديث . فالعامل العادي الذي يعمل في مهن لا تعرضه لأخطار الآلة مثل مهن « ساع ، خفير ، عامل نظافة » كان يستبعد من العينة . وقد اختار الباحث المجموعة التجريبية - بناء على هذا الأساس - من العمال الذين حدثت لهم خلال الفترة المذكورة - حادثان أو أكثر ، بحيث كانت الآلة سبباً في هذه الحوادث أو « وسيطاً » فيها (على حد اصطلاح قسم الأمن بالشركة) وبحيث يعملون كما سبق أن ذكرنا - في مهن تعرضهم لأخطار الآلة أثناء عملهم فيها . وهذا النوع من الحوادث ، الذي تكون الآلة سبباً فيه ، يرمز له في سجل حوادث العمل « بالرمز .. (نقطتين) تحت خانة الوسيط . أما الآلات التي يمكن أن تكون هذا الوسيط فهي « ماكينات : ماكينات السجاير - ماكينات سليوز - ماكينات تقطيع ورق السجاير - ماكينات تعبئة السجاير - ماكينات تغليف علب السجاير - ماكينات فرم الدخان - ماكينات تسليخ الدخان - ماكينات تجميع الدخان - ماكينات تعبئة الدخان السايب (روز) - ماكينات لصق علامات الباكوات - المنشار الميكانيكي - الرابون الميكانيكي - ماكينات الطبع - ماكينات شيلز - ماكينات سكورينج - ماكينات جيلوتين - ديزل - مخارط - مقاشط - فرايز - مثاقيب ميكانيكية^(١) .

(١) الشركة الشرقية « ايسترن كومباني » : التقرير السنوي لإسهامات العمل ، ١٩٥٨ (كيب)

والجدول رقم (١) يوضح توزيع هذه الحوادث بين العمال الذين يعملون في مهنة تعرضهم لأخطار الآلات^(١) .

جدول رقم (١)
توزيع الحوادث التي كان « الوسيط » فيها آلة بالنسبة للعاملين
في مهنة تعرضهم لأخطار الآلات ، في فترة ٤ سنوات^(٢)

عدد الحوادث	عدد العمال	التكرار المتجمع النازل لعدد العمال
صفر	١٥٧٣	١٩٧٢
١	٣٢٠	٣٩٩
٢	٥٢	٧٩
٣	١٨	٢٧
٤	٧	٩
٥	-	٢
٦	٢	٢

وبناء على ما سبق تم اختيار أفراد المجموعة التجريبية على الأسس التالية :

- ١ - أن تكون حدثت لكل فرد منها حادثتان أو أكثر ، كان « الوسيط » فيها آلة ، وذلك خلال الفترة التي أحصيت الحوادث فيها (فترة السنوات الأربع سابقة الذكر) .
وبهذا يتحقق مبدأ تكرار الحادثة بالنسبة لجميع أفراد المجموعة التجريبية .
- ٢ - أن يكون كل فرد منها معرضاً طوال السنوات التي الأربع المذكورة لأخطار الآلة (أى يعمل في مهنة تعرضه واجباتها لأخطار الآلة) .

(١) المقصود بالمهنة التي تعرض أصحابها لأخطار الآلات هي المهنة أمثال : مكنجي ، ملقم ، جامع منتجات ، ميكانيكي ، خراط ، وهي تلك المهنة التي تقضى طبيعة واجباتها الاقتراب من الآلات أو ملامستها .
ويلاحظ أن بعض العمال الذين لا يزاولون هذه المهنة يتعرضون لاصابات يكون « الوسيط » فيها آلة إلا أن هذا نادر جداً وغالباً مالا يكون بسبب تأدية واجبات الوظيفة (المؤلف) .

(٢) المرجع في بيانات هذا الجدول هي « سجلات حوادث العمل » الموجودة بمراقبة الأمن الصناعي بالشركة ، والكشوف التي أتت للباحث الاطلاع عليها بإدارة شؤون العمال بالشركة . وأغلب الظن أن هذه الأعداد ليست دقيقة تماماً إلا أنها أكثر ما تكون قرباً من الواقع (المؤلف) .

٣ - أن تكون سن كل فرد ما بين ٢٠ عامًا و ٤٥ عامًا . وهي فئات السن المتوفر لها - في وقت إجراء الدراسة - معايير محلية بالنسبة لمقياس الذكاء الذي كنا نستخدمه في دراسة الماجستير .

٤ - أن يكون من المستطاع إيجاد فرد مناظر (معادل) match لكل فرد من أفراد المجموعة التجريبية ، من أولئك الذين تتوافر فيهم شروط أفراد المجموعة الضابطة (وسوف يرد ذكرها) . إذ أن بعض الحالات أسقطت من المجموعة التجريبية نتيجة عدم وجود مناظرين لها من المجموعة الضابطة .

ولقد كان من جراء هذه الشروط الثلاثة الأخيرة (٢ ، ٣ ، ٤) أن انخفض العدد الذي حددناه مبدئيًا للمجموعة التجريبية وهو ٧٩ عاملاً (هم جميع من حدثت لهم حادثتان أو أكثر في التوزيع المذكور في الجدول السابق إلى ٣٥ عاملاً فقط) .

(ب) المجموعة الضابطة :

اختير أفراد المجموعة الضابطة بناء على الأسس التالية :

١ - ألا يكون قد حدثت للفرد حادثة - خلال فترة السنوات الأربع السابق ذكرها - كان « الوسيط » فيها آلة .

٢ - ألا يكون قد حدثت للفرد حادثة من أى نوع وبأى نوع وبأى « وسيط » خلال نفس الفترة . وهكذا استبعد من المجموعة الضابطة العمال أمثال من حدثت له حادثة في الطريق العام ، أو من زلت قدمه داخل الشركة فانقصعت .. إلخ .. وكان ذلك محاولة لاستبعاد أى فرد يتضح أن له ميلاً ما للحوادث ، خاصة لما بدا من نتائج بعض البحوث من ارتباط حوادث العمل بالحوادث خارج العمل ، ومن ارتباط الأنواع المختلفة من الحوادث بعضها ببعض الآخر .

٣ - أن يكون الفرد معرضاً طوال فترة السنوات الأربع المذكورة لأخطار الآلة (أى يعمل في مهنة تعرضه واجباتها لأخطار الآلة) . وهكذا استبعد العمال الذين قضت فترات من هذه المدة في مهن لا يتعرضون فيها لأخطار الآلة ، أو الذين كانوا بعيدين عن التعرض لأخطار الآلة لسبب ما في هذه الفترة (كأن يكون العامل مجتهداً بالخدمة العسكرية في بعض فترات هذه السنوات الأربع) وذلك مساواة لطول مدة تعرض المجموعتين (التجريبية والضابطة) لأخطار الآلة خلال فترة السنوات الأربع ، فزيادة

فترة التعرض لأخطار الآلة يزيد بالتالى التعرض للحوادث . فلو أن عاملا قضى عاما واحداً من هذه الفترة متعرضاً لأخطار الآلة ، ولم تحدث له حادثة خلاله ، فإن هذا لا يبعد احتمال تورطه فى حادثة فى حالة ما لو تعرض لأخطار الآلة طوال مدة السنوات الأربع . ومن ثم قد يوضع هذا الفرد فى المجموعة الضابطة بينما كان الأجدر به أن يوضع فى المجموعة التجريبية ، أو على الأقل أن يستبعد من المجموعة الضابطة .

٤ - أن يكون كل فرد من المجموعة الضابطة مناظراً matching لفرد آخر من المجموعة التجريبية بحيث يعملان فى نفس القسم من الشركة ويزاولان نفس العمل وبنفس درجة المهارة (حسب ما هو موجود فى الكشوف الرسمية التى أتيح للباحث الاطلاع عليها) . فمثلاً إذا كان هناك فرد فى المجموعة التجريبية يعمل فى مهنة « مكنجى ماكينات الفلتر ، من الدرجة الثانية ، بقسم البلمونت » فيجب أن يكون له فرد مناظر فى المجموعة الضابطة يعمل فى مهنة « مكنجى ماكينات الفلتر ، من الدرجة الثانية ، بقسم البلمونت » وهكذا بحيث يكون لكل فرد فى المجموعة التجريبية مناظر واحد من المجموعة الضابطة . وبالنسبة لست حالات فقط زادت درجة المهارة أو نقصت درجة واحدة حددت عشوائياً - بنفس طريقة اختيار افراد المجموعة الضابطة المذكورة فى البند التالى ، وذلك لتعذر وجود مناظر من نفس درجة المهارة . ولقد اضطر الباحث لوضع هذه القاعدة حتى لا ينخفض عدد افراد العينة أكثر من اللازم ، وكان مبرره فى ذلك أن درجات المهارة تكون متقاربة فى مثل هذه الحالات . أما حالات المجموعة التجريبية التى لم يكن يستطيع الباحث أن يجد مناظرين لهم ومن نفس درجة المهارة أو أقل أو أزيد بدرجة واحدة فكان يضطر لاستبعادهم من العينة .

٥ - أن يكون الفرد المناظر من المجموعة الضابطة هو صاحب أول رقم ينطبق عليه شروط الفرد الضابط بلى رقم الفرد من المجموعة التجريبية الذى نختار فرد المجموعة الضابطة مناظراً له إذ أن كل عامل بالشركة له رقم خاص به ، موضوع أمام اسمه فى الكشوف ، ومعروف به فى الشركة ، فإذا تعذر اختيار فرد ضابط بهذه الكيفية رجع الباحث إلى أول عامل يكون رقمه قبل رقم العامل التجريبى على أن ينطبق عليه شروط الفرد الضابط . وكان من الصعب على الباحث اتباع وسيلة أخرى ، ذلك أن أعداد العمال كبيرة وأرقام الذين يزاولون نفس العمل بنفس درجة المهارة غير مسلسلة ولا متتابعة ، الأمر الذى يصعب معه استخدام وسيلة أخرى لاختيار أفراد المجموعة الضابطة . ويلاحظ

عدد أفراد المجموعة الضابطة	عدد أفراد المجموعة التجريبية	المهنة *	القسم
١	١	ملقم ميكانيكى	قسم الدخان الشرقى :
١	١		قسم الباكور :
٢	٢	مكنجى	قسم الصيانة :
١	١	مكنجى	

* اكتفينا - معا للافاضة - بذكر العمل فقط دون ذكر درجته وتخصصه . إلا أنه فى اختيار العينة روعى كل ذلك كما سبق أن ذكرنا (المؤلف) .

أدوات الدراسة :

بالنسبة لقياس السرعة الادراكية **perceptual speed** :

استخدم لذلك اختبار « سرعة إدراك العدد » Perception Speed of Tools الذى أعده محمود عبد القادر محمد على^(١) ضمن دراسته التجريبية للماجستير عن العوامل التى تضمنتها القدرة الميكانيكية ، كاختبار لقياس عامل السرعة الادراكية . وقد عرضنا نموذجا منه فى الفصل الثانى من هذا الكتاب وهو « مقتبس من بطارية القدرات العامة G. A. T. B. وقياس القدرة على المقارنة السريعة للأشكال سواء أكانت صورا أو رسومات أو مجسمات . ويعتبر من الاختبارات العاملة النفسية التى أسفرت عنها نتائج التحليل العاملى لمكونات القدرات الميكانيكية .

« إذ من المفروض أنه لا يعتمد على الاستدلال أو أى مستوى من العمليات العقلية العليا سواء العلاقة منها أو الارتباطية ومن المعتقد أن هذا الاختبار يتحول إلى قياس الاستدلال إذا قل وضوحه وزادت سرعة الأداء فيه (قل زمنه) عن الحد المناسب ، كما أنه يتأثر برد الفعل الشائع فى الثقافات المختلفة فمثلا فى أمريكا يعتبر من الاختبارات النموذجية للسرعة الادراكية حيث أن طبيعة الثقافة هناك تهتم إلى حد كبير بالسرعة والدقة ، لذلك كان متوسط زمنه على العينة الأمريكية ٥ دقائق وبناء على ذلك من المعتقد أنه سيقاس بالاضافة

(١) محمود عبد القادر محمد على : دراسة تجريبية للعوامل التى تتضمنها القدرة الميكانيكية - رسالة ماجستير غير منشورة - تحت إشراف الأستاذ الدكتور مصطفى زيور كلية الآداب - جامعة عين شمس - ١٩٦٣ .

إلى سرعة الإدراك جانباً ليس بالقليل من الاستدلال والتذكر أو العوامل الميكانيكية السابقة . ولكنه بالرغم من ذلك فإنه يمثل الاختبار الإدراكي النقي الوحيد في البطارية كلها»^(١) والذي يمكن الاستعانة به في تفسير العوامل الخاصة بالسرعة والمرونة .

« والاختبار يتكون من سلسلة من الأشكال عددها ٤٩ فقرة لعدد وآلات ميكانيكية غير معقدة وشائعة في البيئة المحلية . وتعتمد الاجابة فيه على المقارنة السريعة بين الشكل الذى يوجد على (اليسار) (الأصل أو النموذج) والظل بطريقة معينة (أبيض وأسود فقط) ومجموعة الأشكال المشابهة له تماما ، لكن ثلاثة منها تختلف معه فى طريقة التظليل . وشكل واحد هو المطابق للأصل تماما فى التظليل وهو الذى يمثل الاجابة الصحيحة ، وعلى المفحوص أن يدرك بسرعة وجه الاختلاف والتشابه بين جميع الأشكال (متغيرات الاجابة) من ناحية توزيع الظلال فيما بينهما وبين الأصل ودرجته القصوى ٤٩»^(٢) . ولتلافى أثر الصدفة على درجة الاختبار عدلت درجته بواسطة « معادلة تصحيح الصدفة»^(٣) وهى :

$$\frac{خ}{١ - ع} - ص = \text{الدرجة المعدلة}$$

حيث : ص = عدد الاجابات الخاطئة

، خ = عدد الاجابات الخاطئة

، ع = عدد الاختيار فى كل بند (وهو فى حالة هذا الاختبار عبارة

عن ٤ اختيارات) .

وزمن الاختبار ٥ دقائق و ٤٥ ثانية . والاختبار صادق على اساس ارتباطاته الدالة بالمحكات العملية^(٤) وعلى اساس تشعبه بعامل سرعة الادراك والذى يبلغ ٠,٤٠٣^(٥) ،

(١) المقصود بهذه البطارية هى بطارية الذكاء الميكانيكى التى أعدها محمود عبد القادر فى رسالته السابقة على أساس من الصدق العاملى والصدق التجريبي (المؤلف) .

(٢) رسالة الماجستير السابقة ، ص ١٤١ - ٢٤٢ .

(٣) هربرت كونراد . فى فصل « بحث وتقدير الذكاء وغيره من القدرات » ترجمة الدكتور مختار حمزة

فى « مناهج البحث فى علم النفس » ، مجلد ٢ ، القاهرة . دار المعارف ، ١٩٦١ ، هامش ص ٧١٦ .

(٤) المرجع السابق ص ١٢٠ .

(٥) المرجع السابق ص ١٢٠ ، ١٩١ ، ٢١١ .

ومعامل ثبات الاختبار عن طريق الإعادة ٧١،٠^(١) . ومكنا يتمتع الاختبار بصدق وثبات مقبولين إلى حد كبير .

بالنسبة لقياس السرعة الحركية Motor Speed :

استخدم لقياس السرعة الحركية اختباران : أحدهما اختبار التآزر الحركي Motor Coordination (بين اليد والعينين مع السرعة الحركية) ، وهو واحد من اختبارات بطارية الذكاء الميكانيكي ، سابقة الذكر ، والآخر اختبار التنقيط للسرعة الحركية Motor Speed Dotting - وهو اختبار صممه المؤلف خصيصا وقام بتقنيته - لقياس السرعة الحركية إلى جانب الاختبار السابق ، حتى يتاح للدراسة أكثر من مقارنة بين السرعة الإدراكية والسرعة الحركية ، إذ أن كثرة المقارنات مما يزيد من دلالات ويشير إلى مدى ما تلقاه من تأييد . وفيما يلي وصف للاختبارين :

١ - اختبار التآزر الحركي :

« يقيس القدرة على السيطرة بدقة وبسرعة على حركات اليدين والأصابع على أساس ما تراه العينان . وهو يقيس في نفس الوقت القدرة على العمل بسرعة وبدقة وبمرونة كافية في نطاق النشاط النفسى حركى أو الجسمى . وعادة لا تتميز القدرتان عن بعضهما في الأعمال الميكانيكية البسيطة التي تعتمد على الروتين أو التكرار أكثر من اعتمادها على تنظيم الحركات وتوجيهها بأسلوب يتغير باستمرار على حسب ظروف العمل المتغيرة »^(٢) .

وفكرة الاختبار مقتبسة من بطارية القدرات العامة ، وهو واحد من اختبارات البطارية التي أعدها وقتها محمود عبد القادر (فى بحثه المذكور) . ويتكون الاختبار من ٢٠٠ وحدة ، كل وحدة عبارة عن مربع طول ضلعه ١ سم تقريبا . وفى اعداده للتجربة الحالية زيد إلى ٢١٠ مربع لاستكمال السطر الأخير من مربعات ورقة الإجابة ولا يبدو أن ذلك يؤثر على الاختبار . ويطلب من المفحوص أن يرسم خطين متوازيين رأسيين وتحتها خط أفقى ، ويكون ذلك داخل كل مربع وبالقلم الرصاص ، والمهم أن يكون الرسم بأقصى

(١) المرجع السابق ص ٩٥ .

(٢) المرجع السابق لمحمود عبد القادر ص ١٤٤ - ١٤٥ .

سرعة ممكنة . والدرجة هي مجموع المربعات التي يملؤها المفحوص في الزمن المحدد ويتدرب المفحوص على طريقة ملء المربعات بهذه الخطوط في ١٤ مربعا حتى نظمئن إلى فهمه للتعليمات . وزمن الاختبار في دراسة محمود عبد القادر دقيقتان ، ولقد وجد من المناسب (من الناحية المنطقية فقط) أن يزداد إلى دقيقتين ونصف نظراً لنقص خبرة عينة التجربة في استعمال الأقلام بعكس عينة التقنين ، ومن ثم كانت زيادة الزمن لتعويض نقص الكفاءة في استخدام القلم الرصاص . وبالرغم من أن هذه الزيادة كان يلزم أن تقوم على أساس دراسة تجريبية ، إلا أن ظروف التجريب في هذا البحث لم تكن لتساعد على القيام بمثل هذه الدراسة ، كما أن هذه الزيادة كانت طفيفة بحيث لا تؤثر على نتائج التجربة طالما كان الهدف منها هو الدراسة المقارنة لمجموعتين مادام الزمن متساويا بالنسبة لكليهما . ولقد تأيد هذا الرأي فيما وجد من أن المتوسط والانحراف المعياري لعينة دراستنا - إذا ما أخذنا في الاعتبار هذه الزيادة الزمنية - يقتربان إلى حد كبير من نظيرهما في عينة التقنين (كانا على التوالي بالنسبة لعينة الدراسة ١١٣,٧٠ و ٣٠ و ٢٤ و لعينة التقنين ٩٥,٨٠ و ١٨ و ٢٢) .

والاختبار صادق على أساس ارتباطاته الدالة بالمحكات العملية^(١) (والصدق التجريبي) ، وعلى أساس أيضا تشعبه بعامل السرعة الحركية والذي يبلغ ٠,٥٥٩^(٢) ومعامل ثبات الاختبار عن طريق الإعادة^(٣) ٠,٨٨ .

٢ - اختبار التنقيط للسرعة الحركية :

قام المؤلف بتصميم اختبار لقياس السرعة الحركية على شكل اختبار تنقيط . وهذا الاختبار عبارة عن ورقة مقسمة إلى ٣٣٠ مربعا طول ضلعه ١,٧ سم تقريبا . يطلب من الفرد وضع نقطة واحدة بواسطة القلم الرصاص بأسرع ما يمكنه داخل كل مربع منها دون أن يترك مربعا واحدا ، ويسبق ذلك تدريب للمفحوص في حوالي ٣٠ مربعا ليتعلم كيفية حل الاختبار .

(١) المرجع السابق ص ١٢٠ .

(٢) المرجع السابق ص ١٩٥ .

(٣) المرجع السابق ص ٩٥ .

والمهم أن يضع هذه النقطة بأسرع ما يمكنه إلى أن ينتهى من جميع المربعات الموجودة بالورقة . ويستغرق الاختبار فى المتوسط حوالى الدقيقتين والثلاث .

والدرجة على الاختبار هى ناتج قسمة ١٠٠٠ على عدد الثوانى التى يستغرقها المفحوص لحل الاختبار . فلو حل الاختبار فى ١٠٠ ثانية فإن درجته عند ذاك تكون $\frac{1000}{100} = 10$ ولو حله فى ٢٠٠ ثانية فان درجته تكون $\frac{1000}{200} = 5$. أى أن الدرجة على الاختبار تزيد كلما نقص الزمن المستغرق فى حله ، أى أنها ترتفع بزيادة سرعة الفرد .

ولحساب صدق الاختبار حسب معادل الارتباط بين درجاته وبين درجات اختبار التآزر الحركى السابق (وهو كما سبق أن ذكرنا صادق لقياس السرعة الحركية) . ولقد كان معامل صدق اختبار التنقيط على هذا الأساس ٠,٧٢٤ وهو معامل مرض إلى حد كبير ، مما يجعلنا نثق فى صدق قياسه لعامل السرعة الحركية بدرجة عالية . أما عينة الصدق التى أوضحت هذا المعامل فكانت عبارة عن عينة دراستنا هذه بمجموعتها (التجريبية والضابطة - ٧٠ حالة) . ولحساب ثبات اختبار التنقيط هذا أعيد تطبيقه على ٤٠ من أفراد عينة الدراسة الحالية ، فكان معامل الثبات عن طريق الإعادة ٠,٧٩٢ وهذا المعامل للثبات يعتبر مرضيا إلى حد كبير ، خاصة بالنسبة لاختبارات السرعة التى تستغرق وقتا قصيرا كهذا . وبهذه الدراسة لثبات الاختبار وصدقه نستطيع أن نطمئن إلى حد كبير - على صلاحيته لقياس السرعة الحركية فى دراستنا هذه إلا إننا ينبغي أن ننبه إلى أن تقنين الاختبارات الذى يجرى على أمثال هذه العينات التى لا تمثل المجتمع population تمثيلا صادقا (بل تمثل قطاعا واحدا فقط فى دراسة ثبات وصدق اختبار التنقيط هو قطاع العاملين على آلات فى صناعة الدخان والسجاير) ، يحد من صلاحية الاختبارات بالنسبة لمجموعات تختلف اختلافا جوهريا فى مواصفاتها الأساسية عن عينة التقنين .

نتائج الدراسة :

لقد تم تطبيق الاختبارات الثلاثة (أدوات الدراسة) على جميع أفراد عينة الدراسة (٣٥ عاملا يمثلون مجموعة الحوادث و ٣٥ يمثلون المجموعة الضابطة . والجدول رقم

(٣) يوضح نتائج هذه الدراسة فيما يختص بعلاقة الحوادث بكل من السرعة الادراكية والسرعة الحركية .

جدول رقم (٣) للمقارنة بين مجموعة الحوادث والمجموعة الضابطة لها على اختبارات السرعة الادراكية والسرعة الحركية ومعاملات ارتباطها الثائية مع الحوادث

الاختبار	متوسط المجموعة التجريبية (الحوادث) (٣٥ حالة)	متوسط المجموعة الضابطة (٣٥ حالة)	ت	معامل الارتباط الثائي بين الاختبار وبين حدوث الاصابات
اختبار سرعة إدراك العدد :	٢٢,٤٤	٢١,٧٥	٠,٣٧	+ ٠,٠٥٨
اختبار التأزر الحركى :	١١٣,٢٠	١١٤,٢٠	٠,١٧	- ٠,٠٢٥
اختبار التنقيط للسرعة الحركية :	٧,٠٤	٧,٢٣	٠,٦٨	- ٠,١٠١

ومن الجدول رقم (٣) يتبين لنا أن السرعة الحركية كما يقيسها كل من الاختبارين المذكورين لا ترتبط ارتباطا دالا بالحوادث ، ولم تستطع أن تميز بين مجموعة الحوادث والمجموعة الضابطة . وكذلك الأمر تماما بالنسبة للسرعة الادراكية . ويلاحظ أن هذه النتائج هى نفس ما وصل إليه دريك فى دراسته عن علاقة الحوادث بالسرعة الادراكية والسرعة الحركية ، وما تأيد من بحث كنج وكلارك (وهما البحثان الوحيدان فى هذا الميدان) .

أما علاقة الحوادث بزيادة مستوى سرعة الفرد الحركية عن مستوى سرعته الادراكية (وهو الافتراض الذى وضعه دريك نتيجة ما توصل إليه من بحثه المذكور ، وما لم يتأيد من بحث كنج وكلارك السابق ذكره) ، وعلاقة الحوادث بمقدار الفرق ما بين سرعة الفرد الحركية وسرعته الادراكية (وهو المتغير الذى اقترحنا اختباره) فإن الجدول رقم (٤) يوضح نتائج الدراسة بهذا الخصوص . ولقد واجهتنا فى هذا البحث مشكلة المقارنة بين درجات الفرد الخام على اختبار سرعته الادراكية واختبار سرعته الحركية ، وهى درجات ذات أوزان مختلفة ، ومن ثم يستحيل المقارنة على أساسها ، ولقد فضلنا كخطوة أولى نحو حل هذه المشكلة القيام بتحويل كل الدرجات بالنسبة لجميع أفراد المجموعتين ، وبالنسبة أيضا لجميع الاختبارات ، إلى درجات معيارية (على أساس متوسط العينة - ككل بمجموعتيها - وانحرافها المعيارى) . ولما كانت الدرجات المعيارية التى

نحصل عليها - بعد هذه الخطوة - لا يمكن جمعها أو مقارنتها نظرا لاختلاف المتوسط الحسابي والانحراف المعياري المستخرجة على أساسهما فقد حولنا هذه الدرجات المعيارية إلى درجات تائية (ذات متوسط ٥٠ وانحراف معياري ١٠) بالنسبة لدرجات جميع الاختبارات وبالنسبة أيضا لجميع أفراد العينة ، وهكذا تصبح للدرجات بين أفراد المجموعتين وبالنسبة لجميع الاختبارات وزن واحد ، ومن ثم يمكن المقارنة على أساسها وإجراء العمليات الاحصائية اللازمة .

جدول رقم (٤) للمقارنة بين مجموعة الحوادث والمجموعة الضابطة لها بالنسبة لزيادة السرعة الحركية عن السرعة الادراكية وبالنسبة لمقدار ما بين السرعة الإدراكية والسرعة الحركية ، ومعاملات الارتباط التائية مع الحوادث .

المتغير	متوسط مجموعة الحوادث (حالة ٣٥)	متوسط المجموعة الضابطة (حالة ٣٥)	ت	معامل الارتباط التائي بين المتغير وبين حدوث الحوادث
زيادة السرعة الحركية (كما يقيسها اختبار التآزر الحركي) عن السرعة الادراكية :	٠,٦٧ -	٠,٦٥	٠,٥٨	٠,٠٨٨ -
زيادة السرعة الحركية (كما يقيسها اختبار التنقيط للسرعة الحركية) عن السرعة الادراكية :	١,٢٩ -	١,٢٦	١,٠٤	٠,١٥٨ -
مقدار الفرق بين السرعة الادراكية والسرعة الحركية :	٦,٧٩	٧,٦٥	٠,٦٥	٠,١٠١ -
مقدار الفرق بين السرعة الادراكية والسرعة الحركية (كما يقيسها اختبار التنقيط للسرعة الحركية) :	٩,٠٧	٧,٠٦	١,٣٧	٠,٢٠٨ +

اشارة - بالنسبة لمتوسط مجموعة الحوادث في المتغيرين الأول والثاني تعني أن السرعة الحركية تنقص عن السرعة الادراكية في المتوسط بالنسبة لمجموعة الحوادث .

ويبدو واضحاً من الجدول رقم (٤) أن الحوادث لا ترتبط ارتباطاً دالاً بزيادة مستوى سرعة الفرد الحركية عن سرعته الادراكية ، كما تبين ذلك من مقارنتين منفصلتين (مقارنة السرعة الادراكية بالسرعة الحركية كما يقيسها اختباران مختلفان) . وهكذا لا يتأيد افتراض دريك عن ارتباط الحوادث بزيادة مستوى الفرد الحركية عن سرعته الادراكية ، بينما

تأيد النتائج التي توصل إليها كنج وكلارك فى بحثهما الذى أوضحا فيه عدم صدق افتراض دريك هذا . بل إننا نجد أن اتجاه الدراسة المصرية الحالية كان فى عكس الاتجاه المتوقع ، إذ كانت السرعة الحركية تقل عن السرعة الإدراكية بالنسبة لمجموعة الحوادث وكان عكس هذا الأمر بالنسبة للمجموعة الضابطة . ومن الجدير بالذكر أن فى نفس هذا الاتجاه كانت نتائج بحث كنج وكلارك أميل إلى تأييده .

أما بالنسبة لدراسة مقدار الفرق بين السرعة الحركية والسرعة الإدراكية فى علاقته بالحوادث (لفحص المتغير الذى اقترحناه) فلم يتضح أن له علاقة دالة بالحوادث ، وتبين ذلك من دراستين منفصلتين لهذا المقدار ، إحداهما عن مقدار الفرق بين السرعة الإدراكية والسرعة الحركية كما يقيسها اختبار التآزر الحركى ، والثانية عن مقدار الفرق بين السرعة الإدراكية والسرعة الحركية كما يقيسها اختبار التنقيط للسرعة الحركية ويلاحظ أن هاتين الدراستين أدتتا إلى نتائج متناقضة فى اتجاهاتها بالرغم من عدم دلالتها : فأدت الدراسة الأولى إلى ارتباط سالب بين هذا المقدار وبين الحوادث ، بينما أدت الدراسة الثانية إلى ارتباط موجب بينهما وما يلاحظ أيضا أن المعاملات الناتجة من دراسة علاقة السرعة الإدراكية بالسرعة الحركية كما يقيسها اختبار التنقيط كانت أعلى وأوضح عن تلك الناتجة من دراسة علاقة السرعة الإدراكية بالسرعة الحركية كما يقيسها اختبار التآزر الحركى . والمعاملات الموجودة بالجدول السابق توضح ذلك على الرغم من عدم دلالتها . ولعل هذا يوحى بأن « اختبار التنقيط للسرعة الحركية » وهو الاختبار الذى صممناه لقيس السرعة الحركية بشكل أقل تداخلا مع السرعة الإدراكية وبالتالي أكثر نقاء مما يستطيعه اختبار التآزر الحركى .

مناقشة النتائج

أولا - بالنسبة للسرعة الإدراكية :

تبين من هذه الدراسة الميدانية فى مصر أن السرعة الإدراكية لا ترتبط ارتباطا دالا بحدوث الحوادث كما هو واضح من الجدول الخاص بذلك . ولقد أيد بحثنا فى هذه النتيجة كلا من بحث دريك ، وبحث كنج وكلارك .

وقد يكون من الأصوب أن نفترض - بناء على نتائج البحوث الثلاثة الوحيدة فى هذا الميدان (بحث دريك ، وبحث كنج وكلارك ، وبحثنا هذا) - أن زيادة السرعة الإدراكية لا تلعب دورا فعالا بالنسبة لظاهرة الحوادث . بحيث لا تعمل على تخفيض الحوادث إذا ما ارتفعت عن القدر اللازم لإدراك الأخطار التى تحيط بالفرد . ويبدو أن هذا القدر

اللازم ضئيل نسبيا بحيث يتوافر فى الأفراد بدرجة أخفت دلالة ارتباط السرعة الادراكية بالحوادث فى كل من البحوث الثلاثة السابقة والفريدة فى هذا الميدان .

ثانيا - بالنسبة للسرعة الحركية :

لقد أوضح لنا البحث الميدانى هذا أن السرعة الحركية لا ترتبط ارتباطا دالا بظاهرة الحوادث . ولقد تأيدت هذه النتيجة باستخدامنا اختبارين مختلفين كلا على حدة لقياس السرعة الحركية لدى الفرد . ولقد أيد ببحثنا فى هذا نتيجة كل من بحث دريك ، وبحث كنج وكلارك المشار اليهما حيث أديا إلى أن السرعة الحركية لا ترتبط بالحوادث .

وهكذا فإننا نرجح - بناء على نتائج الأبحاث الثلاثة الوحيدة فى هذا الميدان (بحث دريك ، وبحث كنج وكلارك ، وبحثنا المحلى هذا) - أن زيادة السرعة الحركية لا تلعب دورا هاما فى خفض معدلات الحوادث بحيث أنها لا تخفض هذه المعدلات طالما ارتفعت عن القدر اللازم توافره لكى يتحرك الانسان بعيدا عن مصدر الخطر الذى يهدده . ويبدو أن هذا القدر اللازم لذلك ضئيل نسبيا بحيث يتوافر فى الأفراد بدرجة أخفت دلالة ارتباط ظاهرة الحوادث بالسرعة الحركية فى كل من البحوث الثلاثة السابقة الذكر والفريدة فى هذا الميدان .

ثالثا - بالنسبة لزيادة مستوى السرعة الحركية للفرد عن مستوى سرعته الادراكية :

لقد أوضح ببحثنا الميدانى المصرى هذا - فى معرض اختياره لدى صدق افتراض دريك عن ارتباط الحوادث بزيادة مستوى السرعة الحركية للفرد عن مستوى سرعته الادراكية - أن هذا الافتراض الذى وضعه دريك لا يلقى التأييد التجريبي ، بمعنى أنه ليس هناك ارتباط دال بين معدل الحوادث وزيادة سرعة الفرد الحركية عن سرعته الادراكية . ولقد تأيدت هذه النتيجة من مقارنتين مختلفتين ؛ إحداهما من مقارنة مستوى السرعة الادراكية بمستوى السرعة الحركية كما يقيسها اختبار التآزر الحركى ، والأخرى من مقارنة مستوى السرعة الادراكية بمستوى السرعة الحركية كما يقيسها اختبار التنقيط كما هو واضح من الجدول الخاص بذلك . ولقد أيد ببحثنا فى هذه النتيجة البحث الذى أجراه كنج وكلارك لنفس الهدف . ولقد تدعم هذا التأييد حتى بالنسبة لاتجاه نتائجنا وللاتجاه الغالب فى نتائج بحث كنج وكلارك ، حيث كان كلا الاتجاهين فى عكس الاتجاه المتوقع ، أى فى عكس افتراض دريك . وهكذا فإن افتراض دريك لا يصمد أمام اختياره فى ميدان

القيادة (بحث كنج وكلاارك) ، وفي ميدان الصناعة (البحث المصرى الحالى) ، وهما المحاولتان الوحيدتان اللتان تمتا حتى الآن لاختبار مدى صدق افتراض دريك الذى وضعه منذ نحو ثلث قرن .

ولقد حاول كنج وكلاارك أن يفسر أسباب عدم اتفاق نتائج بحثهما مع نتائج بحث دريك ، فذكرا بأن هذا الاختلاف فى النتائج قد يرجع إلى اختلاف الجنس فى الدراستين حيث أجريت دراسة دريك على الاناث بينما دراسة كنج وكلاارك على الذكور ، وأن دريك قد استخدم فى تصميمه لاختبارى السرعة الادراكية والسرعة الحركية وإجابات تعكس عمل عينة دراسته وأوجه النشاط التى تنشأ فى ظلها حوادثها ، وهو أمر لم يراعيه فى بحثهما . كما ذكر أنهما يشكان فى صحة افتراض دريك بأن السرعة الادراكية والسرعة الحركية خصائص عامة General Characteristics لأن نتائج التحليل العاملى تشكك فى هذا ، كما أن دراستهما اثبتت أن عددا من العوامل تدرج تحت الانجاز الادراكى والانجاز الحركى ، ومن ثم فهما يريان أن فرض دريك مقام على افتراضات خاطفة . ويقترحان لهذا أن اختيار الاختبارات الادراكية والحركية على اساس تشابهها مع سلوك القيادة (وهى المهنة التى اختبرا مدى صدق الافتراض فيها) يمكن أن يفيد دراسة علاقة السرعة الادراكية بالسرعة الحركية كعامل فى حوادث القيادة .

ويمكن أن يصدق هذا التفسير بالنسبة لدراستنا الحالية من جميع وجوهه ، كما يمكن أن نضيف إليه الافتراضين السابقين اللذين ذكرناهما عن علاقة الحوادث بكل من السرعة الادراكية والسرعة الحركية ، ففى ظل هذا جميعه نستطيع أن نفسر نتائج بحثنا التى اتفقت مع نتائج بحث كنج وكلاارك وعارضت نتائج بحث دريك . بمعنى أن هناك احتمالا - لكنه يبدو ضعيفا - لأن يتضح ارتباط دال بين الحوادث وبين زيادة مستوى السرعة الحركية عن مستوى السرعة الادراكية إذا ما قاستهما اختبارات تشابه وأوجه النشاط التى تنشأ فى ظلها الحوادث . خاصة إذا كانت عينة الدراسة من الاناث ، وأن هناك احتمالا أقوى أن الحوادث لا ترتبط بزيادة سرعة الفرد الحركية عن سرعته الادراكية كما يفترض دريك لأن افتراضه هذا لا يسنده منطق نظرى مقبول فضلا عن أن التجريب لم يؤيده . ونرجح هذا الاحتمال الأخير إذ يتفق مع افتراضنا أن هناك قدرا لازما من السرعة الحركية للفرد حتى يستطيع أن يتحرك بعيدا عن الاخطار ، وأن هناك ايضا قدرا لازما فى السرعة الادراكية له حتى يستطيع أن يدرك ما يتهدده من أخطار ، فيبتعد عنها ومن ثم لا يمكن

للسرعة الحركية أو السرعة الادراكية أن تعوض احدهما الأخرى في علاقتها بالحوادث . فنقص السرعة الحركية عن القدر اللازم يزيد احتمال حدوث الحوادث حتى لو زادت السرعة الادراكية عن المستوى المطلوب ، كما أن نقص السرعة الادراكية يزيد احتمال حدوث الحوادث حتى لو زادت السرعة الحركية عن المستوى المطلوب . فالادراك والحركة وظيفتان لازمتان للسلوك الآمن بحيث لا يمكن أن يستغنى عن أيهما . ويمكن أن تضرب مثلا لتأييد الرأي الذى نقتحه هذا إذا ذكرنا أن قوة الابصار لا يمكن أن تجعل الشخص الأصم يسمع ما يدور أمامه من أقوال مهما بلغت درجة إبصاره .

هذا وإذا نظرنا إلى افتراض دريك من الناحية المنطقية الصرفة لا نجد له تأييدا مشجعا . ففي ضوء هذا الافتراض - على سبيل المثال ويفرض تساوى وزن الدرجة فى كل - نجد أن الفرد الذى يأخذ ١٠ درجات على السرعة الحركية و ٦ درجات على السرعة الادراكية أكثر قابلية للحوادث وتعرضا لها من زميله الذى يأخذ ٣ درجات على السرعة الحركية و ٤ درجات على السرعة الادراكية ، حيث يركز افتراض دريك فقط على زيادة مستوى السرعة الحركية للفرد على سرعته الادراكية فقط . ولا شك أن هذا ابعدها ما يكون عن المنطق النظرى على الأقل .

رابعاً - بالنسبة لمقدار الفرق بين مستوى السرعة الحركية ومستوى السرعة الادراكية للفرد .

لم يتأيد من دراستنا المصرية هذه أن الحوادث ترتبط ارتباطا دالا بالفرق بين مستوى السرعة الحركية ومستوى السرعة الادراكية للفرد . وهذه النتيجة يمكن تفسيرها فى ضوء نفس الافتراضات السابقة التى وضعناها عن علاقة الحوادث بالسرعة الحركية ، وعن علاقة الحوادث بالسرعة الادراكية وعن علاقة الحوادث بزيادة مستوى سرعة الفرد الحركية عن سرعته الادراكية ، ويمكن تلخيص هذه الافتراضات فى :

١ - إن هناك حدا لازما ينبغى أن تزيد عنه السرعة الادراكية للفرد حتى يستطيع الفرد أن يدرك الأخطار التى قد تهدده ، ومن ثم يستطيع أن يعمل على تجنبها فتقل فرصة حدوث حوادث له . وأن الارتفاع عن هذا الحد اللازم لا يجدى فى تخفيض نسبة احتمال الحوادث . وكذلك الأمر تماما فيما يتعلق بالسرعة الحركية للفرد ، إذ أن هناك حدا لازما ينبغى أن تزيد عنه السرعة الحركية حتى يستطيع الفرد أن يتحرك مبتعدا

عن مصدر الخطر ، وأن الارتفاع عن هذا الحد اللازم لا يجدى فى تخفيض نسبة احتمال الحوادث .

٢ - إن العجز الذى يصيب وظيفة الادراك لاتعوضه القوة فى وظيفة الحركة ، ولا العكس ، إذا ما أثر هذا العجز فى الوظيفة فحفضها عن الحد اللازم للعمل الآمن وتحاشى الحوادث .

ومن هنا لاينبغى أن نتوقع علاقة بين الحوادث ومقدار الفرق بين مستوى الفرد فى السرعة الحركية ومستواه فى السرعة الادراكية ، طالما افترضنا أن وظيفة كل من الادراك والحركة مستقلة ولا تكمل أو تعوض الواحدة منهما الأخرى فى حالة عجزها أو غيابها .

خاتمة :

هدفت الدراسة التى انتهينا من استعراضها ومناقشتها إلى اختبار مدى صدق افتراض دريك الذى نشره عام ١٩٤٠ عن علاقة الحوادث بزيادة مستوى سرعة الفرد الحركية عن مستوى سرعته الادراكية ، فتبين من دراستنا فى البيئة الصناعية المصرية أن هذا الافتراض لا يصمد للاختبار التجريبي ، إذ أن اختباره أدى إلى رفضه ، تماما كما أدى اختبار كنج وكلارك له فى دراستهما المنشورة عام ١٩٦٢ ، بل أن دراستنا المصرية مالت فى نتائجها إلى تأييد عكس هذا الافتراض ، تماما كما فعلت دراسة كنج وكلارك . وهكذا فإن الدراستين الوحيدتين للتحقق من مدى صدق افتراض دريك قد ناقضتاه ، الأمر الذى يوجب على كتب علم النفس الصناعى أن تراجع موقفها من هذا الافتراض الشهير أثناء عرضها له فى ضوء الحقيقة القائلة بعدم وجود معرفة مطلقة أو غير قابلة للمراجعة ، خاصة وأن بحث كنج وكلارك نشر فى عام ١٩٦٢ فى مجلة من أوسع مجالات علم النفس العالمية انتشارا The Applied Psychology كما أن بحثنا المصرى هذا نشر فى المجلة الاجتماعية القومية التى يصدرها المركز القومى للبحوث الاجتماعية والجنائية بالقاهرة فى العدد الثالث من المجلد السادس (سبتمبر ١٩٦٩) . فعلى سبيل المثال فقط نجد أن كتاب Industrial Psychology لمؤلفيه J. Tiffin and E. Mc Cormick فى عرضهما لبحث دريك وافتراضه لم يوردا أية إشارة إلى بحث كنج وكلارك على الرغم من مراجعتهم لكتابهما هذا فى عام ١٩٦٣ وإعادة طبعه فى ١٩٦٨ .

المراجع

- ١ - الشركة الشرقية « ايسترن كومباني » : التقرير السنوى لاصابات العمل - ١٩٥٨ .
- ٢ - دكتور فرج عبدالقادر طه : سيكلوجية الحوادث وإصابات العمل ، القاهرة ، مكتبة الخانجي ، ١٩٧٩ .
- ٣ - محمود عبدالقادر محمد على : دراسة تجريبية للعوامل التي تتضمنها القدرة الميكانيكية ، رسالة ماجستير غير منشورة تحت إشراف الأستاذ الدكتور مصطفى زيور - كلية الآداب ، جامعة عين شمس القاهرة - ١٩٦٣ .
- ٤ - هربرت كونراد : بحث وتقدير الذكاء وغيره من القدرات - ترجمة الدكتور مختار حمزة - فى : مناهج البحث فى علم النفس - مجلد ٢ : القاهرة - دار المعارف ، ١٩٦١ .
- 5 - Drake, C.; Accident - Pronenss : A Hypothesis, in Readings in Industrial and Bussiness Psychology, Edited by H. kam and B. Gilmer (First Edition) New York, McGraw Hill, 1952.
- 6 - King G., and Clark.; Perceptual - Motor - Speed Discrepancy And Deviant Driving, Jour. Appl, Psychol., 1962 46.
- 7 - Tiffin, J., and McCormick, E., Industrial Psychology, London, Georange Alen And Unwin Ltd., 1968.

Variable	Mean of the experimental group	Mean of the control group	t	r
Difference between the perceptual speed and the motor speed as measured by the Motor Speed Dotting Test.	9.07	7.06	1.37	+ 0.208

It is apparent from this table that :

- 1 – There is no significant relation between accidents and increase of motor speed (as measured by the Motor coordination Test or the Motor Speed Dotting Test) above the perceptual speed.

This result supports the study of King and Clark, while it disagrees with Drake's hypothesis and tends to be in the reverse direction.

- 2 – There is no significant relation between accidents and the difference between perceptual speed and motor speed (as measured by the Motor coordination Test or the Motor speed Dotting Test).

Discussion :

These above results shown in the two tables, above could be interpreted as follows :

- 1 – There is a minimum level of perceptual speed which helps in perceiving the hazards in work situations. This level is so low that it may be reasonable to assume its presence in the present sample.
- 2 – There is also a minimum level of motor speed which helps to avoid dangerous situation. This level is also so low that it may be reasonable to assume its presence in this sample.
- 3 – Both perceptual speed and motor speed are necessary for the safety of the workers. The increase in the one does not make up for the decrease in the other. This explains the absence of significant relation between accidents and the relations between perceptual speed level and motor speed level.

The present writer hopes that the research undertaken by Drake should be reconsidered in the light of the two later research undertaken by king and clark and recently by the present writer himself; granting that no scientific knowledge whether theoretical or practical is by any means final or absolute.

**A Table that shows the relation between Accidents
and Motor Speed and Perceptual Speed**

Test	Mean of the experimental group	Mean of the control group	t	r
Perception Speed of Tools Test	22.44	21.75	0.37	+ 0.057
Motor Coordination Test	113.20	114.20	0.17	- 0.025
Motor Speed Dotting Test	7.04	7.23	0.68	- 0.101

It is apparent from this table that :

1 - There is no significant correlation (as detected from means) between perceptual speed and accidents. This result supports Drake's study and that of King and Clark.

2 - There is no significant correlation between accidents and motor speed (as measured by the Motor Coordination Test or the Motor Dotting Test and detected from means.) This result also supports Drake's study and that of King and Clark.

The following table shows the results concerning relation between accidents and the increase of individual's motor speed above the same individual's perceptual speed, and also between accidents and the difference between the individual's motor speed and the same individual's perceptual speed (a new variable which the present writer found important to investigate in this study).

Variable	Mean of the experimental group	Mean of the control group	t	r
Increase of the motor speed as measured by the Motor coordination Test above the perceptual speed.	- 0.67	0.65	0.58	- 0.088
Increase of the motor speed as measured by the Motor Speed Dotting Test above the perceptual speed.	- 1.26	1.26	1.04	- 0.158
Difference between the perceptual speed and the motor speed as measured by the Motor coordination Test.	6.79	7.65	0.65	- 0.101

The Aim :

The present writer in a part of his master thesis presented in 1965 to the Faculty of Arts, Ain Shams University, tested again Drake's hypothesis on work accidents in the Tobacco and Cigarettes industry.

The Sample :

"The Eastern Company for Tobacco and Cigarettes at Guiza" was the field of this study. It is an example of industrial organization in which we find most of the well-known industrial jobs as mechanics, operating machines, feeding machines, collecting products of machines, maintenance, turning and fitting. The experimental group consists of workers aged between 20 and 45 years (35 workers) in this company who had made two or more accidents during their work by machines in a period of four years (from 1-8-1959 to 31-7-1963). The control group consisted of subjects aged also between 20 and 45 years (35 workers) who worked on machines in the same jobs of the experimental group during the four years period mentioned above and did not make any accident during it. The two groups had not any significant differences in number (each was 35), sex (males), age, job, degrees of skill, duration of service in the company, duration of experience, department of the company or level of education.

The Tools :

To study the variables related to both motor and perceptual speed the following tests were used :

- 1 – Perception Speed of Tools Test : Standardized by Mahmoud Abd El Kadir in his master thesis and adapted from the General Aptitude Test Battery (GATB).
- 2 – Motor Coordination Test : Standardized by Mahmoud Abd El Kadir in his master thesis and adapted from the same battery mentioned above.
- 3 – Motor Speed Dotting Test : Developed and standardized by the present writer specially for this study. This test is composed of a paper divided into 330 squares (1.7 x 1.7 centimeters) requiring the examinee to put a dot with a pencil in every square as quickly as possible without leaving any of them.

Results :

The following table shows the results concerning the relation between accidents and both motor speed and perceptual speed.

Chapter : 17
RELATION OF ACCIDENTS TO MOTOR
AND PERCEPTUAL SPEED*

(An English Summary)

By
Dr. FARAG A. TAHA

Introduction :

Drake published in 1940 a study on accidents entitled : "Accident Proneness : A Hypothesis". He used in this study tests to measure motor speed and perceptual speed, but he did not find accidents to have been significantly related to either motor or perceptual speed. But he established a firm relationship between accidents and the increase of individual's motor speed above the same individual's perceptual speed. Accordingly he put this hypothesis : "Individuals whose level of muscular reaction is above their level of perception are prone to more frequent and more severe accidents than are those individuals whose muscular reactions are below their perceptual level. In other words, the person who reacts quicker than he can perceive is more likely to have accidents than is the person who can perceive quicker than he can react". C. Drake; Accident-proneness : A Hypothesis, in, Readings In Industrial And Business Psychology, Edited by H. Karn and B. Gilmer, New York, McGrow-Hill, 1952, P. 209. He urged investigators to experiment the validity of this hypothesis when applied to other accidents, but none tried to do so for about twenty years until King and Clark published their study entitled : "Perception - Motor Speed Discrepancy And Deviant Driving, G. King and J. Clark, Jour. Appl. Psychol., 1962, 46. This study aimed to verify Drake's hypothesis applied to drivers accidents by a more accurate and scientific method, in which they borrowed some tests from Drake and standardized others specially for measuring motor and perceptual speed. Their final tests were 3 for measuring motor speed and 3 others for measuring perceptual speed. Then, they could have three separate scores for every speed and nine separate comparisons for the motor and perceptual speed. They did not find any significant relationship between driver's accidents and motor or perceptual speed, as measured by any of the six tests. This result supports Drake's finding concerning the absence of relations between accidents and motor or perceptual speed. The nine comparisons between motor speed and perceptual speed did not support Drake's hypothesis; but tended to be in the reverse direction.

* This chapter is a part of the master thesis presented by the writer, with some modifications (1965).

الفصل الثامن عشر

دراسة ميدانية لعلاقة الجمود الإدراكي والجمود الحركي بالتعرض للإصابات في الصناعة^(١)

دكتور

قدري محمود حفىنى

أستاذ علم النفس - جامعة عين شمس

هدف البحث :

يهدف هذا البحث إلى الاجابة عن تساؤل محدد يمكن صياغته على الوجه التالى : هل هناك علاقة بين الجمود الحركى والجمود الادراكى كما تقيسها الاختبارات النفسية ، وبين التعرض للإصابات فى مجال الصناعة ؟ .

وللاجابة عن ذلك التساؤل اعتمدت الدراسة على اتباع الأسلوب المقارن ، أى مقارنة مجموعة من العمال الذين ثبت أنهم أكثر وقوعا فى الحوادث من غيرهم ، بمجموعة أخرى مقابلة من حيث درجاتهم على اختبارات للجمود الحركى وللجمود الادراكى . واختيار هذين المجالين بالتحديد من مجالات الجمود يرجع إلى ما لوظيفتى الادراك والحركة من مكانة خاصة فى أداء الأعمال الصناعية التى تعتمد على تعامل الفرد مع الآلة سواء كانت آلة يدوية أو آلة ميكانيكية .

عينة البحث :

ثم اختيار أفراد العينة التجريبية من بين من لهم اصابات عمل فى مراقبة الأمن الصناعى بشركة النصر لصناعة السيارات وتنطبق عليهم الشروط التالية :

١ - أن يكون عاملاً صناعياً ، أى يعمل على آلة ، وليس عاملاً خدمات أو موظفاً .

(١) هذا الفصل عبارة عن ملخص لرسالة الماجستير التى تقدم بها المؤلف فى ١٩٧١ إلى كلية الآداب - جامعة عين شمس ، تحت إشراف الاستاذ الدكتور السيد محمد خيرى (المؤلف) .

٢ - ألا تقل المدة التي قضها في القيام بنفس العمل بالشركة عن سنتين متصلتين هما السنتان السابقتان على بدء البحث .

٣ - ألا يقل مجموع الاصابات التي وقعت له خلال فترة قيامه بالعمل المحدد عن أربع اصابات تتوافر في كل منها الشروط التالية :

(أ) أن تكون الاصابة قد وقعت في مكان العمل أى داخل المصنع وليست أثناء حضور العامل من منزله أو عودته إليه وذلك حتى يمكن الاطمئنان إلى وجود قدر كاف من التماثل النسبي في الظروف المحيطة بالعاملين وما يكتنفها من مخاطر .

(ب) أن تكون الاصابة قد وقعت أثناء العمل وليست في فترة الراحة أو أثناء مغادرة العمل أو الدخول إلى المصنع وذلك لنفس السبب السابق .

(ج) أن تكون الاصابة بسبب العمل أى أن يكون السبب في حدوثها الآلة التي يعمل عليها العامل أو المواد التي يستخدمها وبذلك فقد استبعدت الاصابات الناجمة عن الانزلاق والتعثر وما أشبهه .

(د) أن يكون العامل طرفاً متسبباً في الاصابة بمعنى استبعاد الاصابات التي وقعت بسبب تصرف عامل آخر أو بسبب عيب فني طارئ في آلة أو جهاز مثلاً .

٤ - ألا يقل المعدل العام لاصابته عن ١٠٠ وفقاً للمعادلة الآتية :

$$\text{المعدل العام للاصابات} = \frac{\text{عدد الاصابات}}{\text{عدد السنوات}} \times 100$$

وقد انطبقت تلك الشروط على خمسين عاملاً من ثمانين عاملاً وقعت لهم أربع إصابات فأكثر .

أما بالنسبة للعينة الضابطة فقد تم اختيارها بعد اختيار أفراد العينة التجريبية بحيث تتوافر في كل من أفرادها الشروط التالية :

١ - أن يكون عاملاً صناعياً وليس موظفاً أو عاملاً خدمات .

٢ - ألا تقل مدة قيامه بنفس العمل في الشركة عن سنتين .

٣ - ألا يكون قد سبقت إصابته بأى صورة سواء داخل المصنع أو خارجه حتى وقت تطبيق الاختبارات .

وكان اختيار أفراد العينة يتم وفقا للخطوات التالية :

(أ) يتم الاطلاع على كشوف العمال فى كل مصنع ، وهم مقسمون حسب حرفهم ومرتبون عشوائيا داخل كل حرفة .

(ب) يستبعد كل من له بطاقة فى مراقبة الأمن الصناعى ، مع ملاحظة أن الاصابات التى تحدث خارج المصنع تسجل أيضا فى تلك البطاقة .

(ج) يستبعد كل من تقل مدة خبرته عن سنتين .

(د) بعد الانتهاء من عمليات الاستبعاد يفحص أول اسم فى كشف الحرفة من الأسماء المتبقية ويؤخذ فى العينة ثم الذى يليه ؛ وهكذا إلى أن يتم اختيار العدد المقابل لمن اختيروا فى العينة التجريبية من هذا المصنع .

(هـ) بعد الانتهاء من المصنع يتم الانتقال إلى المصنع الذى يليه وتتبع نفس الخطوات فيما عدا الخطوة « د » حيث يتم اختيار أفراد العينة الضابطة ابتداء من نهاية الكشف لتلافى احتمال ألا يكون ترتيب الأسماء فى كشف الحرفة عشوائى تماما .

وقد تمت مقارنة العينتين من حيث ثلاث متغيرات أساسية هى : نوع الحرفة التى يمارسها العامل ، وسنه ومدة خبرته . وقد اتضح من المقارنة بالنسبة للمتغير الأول أى نوع الحرفة أن العينتين متطابقتان تماما حيث كان الاختيار بالنسبة للحرفة اختياراً مقصوداً متعمداً . ويوضح الجدول رقم (١) نتائج مقارنة العينتين بالنسبة للسنة ولمدة الخبرة :

أدوات البحث :

تم اعداد بطارية اختبارات لقياس الجمود الحركى والجمود الادراكى على الوجه التالى :

١ - اختبار المكاييل :

وهو احدى صور اختبار W.J.T. الذى وضعه لوتشينز لقياس الجمود ثم شاع استخدامه فى العديد من البحوث بعد ذلك . ويتكون الاختبار - بصورته الراهنة - من ٢٥ مسألة حسابية كل مسألة مكتوبة على بطاقة منفصلة . وتتضمن كل مسألة عرضا لمشكلة تلتخص فى وجود ثلاثة مكاييل فارغة متدرجة من حيث السعة . والمطلوب هو الحصول على مقدار معين من الماء باستخدام تلك المكاييل الثلاثة . وتسبق تلك المسائل الخمس وعشرين ثلاث مسائل تقدم كأمثلة . وقد روعى فى مسائل الاختبار أن تكون مقسمة على الوجه التالى :

(أ) المسائل الخمس الأولى لاتحل إلا بطريقة واحدة ، هي أن يملأ المكيال الكبير ثم يفرغ منه ملء المكيال المتوسط مرة واحدة ، وملء المكيال الصغير مرتان فتبقى بعد ذلك في المكيال الكبير كمية الماء المطلوبة .

(ب) المسائل العشرة التالية أى من رقم ٦ إلى ١٥ لها طريقتان ممكنتان للحل ، احدهما هي الطريقة السابقة ، أما الطريقة الثانية فهي طريقة أسهل وتتطلب أن يملأ المكيال المتوسط ثم يفرغ منه ملء المكيال الصغير مرة واحدة فتبقى الكمية المطلوبة .

(جـ) المسائل العشرة الأخيرة أى من رقم ١٦ إلى ٢٥ ليس لها سوى طريقة واحدة للحل هي الطريقة الأسهل .

وتقوم فكرة الاختبار على أن الجزء الأول من المسائل (من رقم ١ إلى ٥) يكون لدى المفحوص اتجاهها للحل بطريقة معينة ، أما الجزء الثانى (من ٦ إلى ١٥) فهو بمثابة اختبار لمدى تأثير الاتجاه السابق فى اعاقه المفحوص عن اكتشاف الطريقة الأسهل فى الحل . ويهدف الجزء الثالث (من رقم ١٦ إلى ٢٥) إلى اختبار ما إذا كان للاتجاه الأول تأثير أعمق بحيث أنه حتى إذا لم يكن الحل القديم ممكناً فإنه يصعب اكتشاف الحل الجديد .

جدول رقم (١) يوضح أن كلا من المجموعتين متكافئتان من حيث الحرفة والسن ومدة الخبرة .

دلالة الفرق	ت	العينة		التغير	
		المجموعة التجريبية	المجموعة الضابطة	المتوسط	الانحراف المعياري
غير دال	٠,٦٩	٣١,٨٣ سنة ٦,٦٦	٣٢,٨٣ سنة ٦,٩٩	المتوسط	السن
غير دال	١,٩٨	٥٢,٨٧ شهراً ٨,٧٦	٥٧,٠٠ شهراً ١٠,٦٨	المتوسط	مدة الخبرة

وبعد أن يقوم الفاحص بحل المسائل الثلاث التجريبية أمام المفحوص يعرض المسألة الأولى من الاختبار ويترك له دقيقتين للحل ، فإذا لم يستطع المفحوص حل المسألة حلاً صحيحاً انتقل الفاحص إلى عرض المسألة التالية وهكذا حتى تنتهى مسائل الجزء الأول

(من رقم ١ إلى ٥) ويشترط لكي يسمح للمفحوص بإكمال الاختبار بعد ذلك أن ينجح على الأقل في حل المسألتين ٤ و ٥ على التوالي .

وتحسب الدرجة ابتداء من المسألة رقم ٦ وتعطى درجة واحدة عن كل اجابة مطابقة للاتجاه الذى سبق تكونه حتى المسألة رقم ١٥ ثم تعطى درجة واحدة أيضا عن كل فشل فى حل المسائل من رقم ١٦ إلى ٢٥ .

٢ - اختبار العمليات الحسابية :

يتكون الاختبار من ١٥ عملية حساب بسيطة يطلب من المفحوص حلها بأقصى سرعة ممكنة خلال ثلاث دقائق ثم يطلب منه مرة أخرى الاجابة عليها بأقصى سرعة ممكنة أيضا خلال ثلاث دقائق مع مراعاة أن يستبدل بالنظر كل علامة (+) بحيث تصبح (-) وتقوم فكرة الاختبار على قياس الجمود من خلال مدى مقاومة المفحوص لاكتساب عادة ادراكية جديدة .

الدرجة على الاختبار عبارة عن عدد المسائل التى أجاب عنها المفحوص اجابة صحيحة فى الجزء الأول (أى قبل تغيير العلامات) مطروحا منه عدد المسائل التى أجاب عنها اجابة صحيحة فى الجزء الثانى (أى بعد تغيير العلامات) .

٣ - اختبار المثلث - الدائرة :

ويتكون من ثماني بطاقات ، تحمل البطاقة الأولى رسم مثلث يتحور شكله تدريجيا فى بقية البطاقات إلى أن يصبح دائرة كاملة فى البطاقة الثامنة . والاختبار بصورته الراهنة صورة معدلة من اختبار زازلو . وتقوم فكرته على قياس الجمود الادراكى من خلال مدى مقاومة المفحوص لادراك التغيرات التدريجية التى تطرأ على شكل يعرض أمامه . والدرجة على الاختبار عبارة عن عدد البطاقات التى ذكر المفحوص أنها تحمل رسم مثلث دون أى اضافة أو تحوير .

٤ - اختبار القط - الكلب :

ويتكون أيضا من ثماني بطاقات تحمل البطاقة الأولى رسم قط يتحول تدريجيا فى البطاقات التالية إلى أن يصبح رسما يمثل كلبا فى البطاقة الثامنة والدرجة على الاختبار عبارة عن مجموع عدد البطاقات التى ذكر المفحوص أنها تحمل رسم قط دون أى إضافة أو تحوير .

٥ - اختبار الشجرة - المنزل :

ويتكون أيضا من ثماني بطاقات تحمل البطاقة الأولى رسما لشجرة تتحول تدريجيا في البطاقات التالية إلى أن يصبح رسما لمنزل في البطاقة الثامنة . والدرجة على الاختبار عبارة عن مجموع عدد البطاقات التي ذكر المفحوص أنها تحمل رسم شجرة دون أى اضافة أو تحوير .

٦ - اختبار التوصيل :

ويتكون من عشرة مجموعات من النقاط تضم كل مجموعة ستة نقاط مرقمة ويطلب من المفحوص التوصيل بينها على الترتيب بالقلم الرصاص مستخدما يده المفضلة ويسجل الوقت الذى استغرقه المفحوص فى أداء ذلك . ثم يقدم إليه نفس المجموعات العشرة السابقة وقد تغير ترتيبها ويطلب منه أيضا التوصيل بين نقاط كل مجموعة مستخدما يده الأخرى ويسجل الوقت أيضا . ويسبق الاختبار مثالين للتدريب . وفكرة الاختبار هى قياس الجمود الحركى من خلال مقارنة استعمال اليدين اليمنى واليسرى فى توصيل بعض النقاط ببعضها ، على أساس أن كفاءة الفرد فى استخدام اليد غير المفضلة تمثل قدرته على اكتساب العادة الجديدة .

والدرجة على الاختبار عبارة عن الزمن المستغرق فى توصيل المجموعات العشرة الثانية مطروحا منه الزمن المستغرق فى توصيل المجموعات العشرة الأولى .

٧ - اختبار الحرف المقلوب :

ويتمثل الاختبار فى أن يطلب من المفحوص كتابة حرف (س) لمدة دقيقتين بأقصى سرعة ، ثم كتابته مقلوبا بهذا الشكل () بأقصى سرعة أيضا ولمدة دقيقتين . وفكرة الاختبار سبق أن استخدمها الكثير من الباحثين وهى تقوم على قياس الجمود الحركى من خلال مدى اعاقا العادة الحركية المتعلمة لاكتساب عادة حركية جديدة .

والدرجة على الاختبار عبارة عن عدد الحروف الصحيحة المكتوبة فى الجزء الأول أى معدولة مطروحا منه عدد الحروف الصحيحة المكتوبة فى الجزء الثانى أى مقلوبة .

٨ - اختبار الرسم فى المرآة :

الاختبار عبارة عن أوراق مرسوم عليها نجمة خماسية مزدوجة الخطوط ، ويطلب من المفحوص أن يمر بالقلم من داخلها دون أن يمس الجوانب ويسجل الوقت المستغرق

ثم يطلب منه أن يقوم بذلك مرة أخرى ولكن دون أن ينظر إلى الورقة والقلم مباشرة ولكن من خلال مرآة ، وفكرة الاختبار سبق أن أشار إليها الكثير من الباحثين وهى تقوم على قياس الجمود الحركى من خلال سرعة تعلم عادة حركية جديدة .
والدرجة على الاختبار عبارة عن الوقت المستغرق فى المحاولة الثانية مطروحا منه الوقت المستغرق فى المحاولة الأولى .

٩ - اختبار الأرقام :

يطلب فيه من المفحوص أن يكتب أكبر عدد ممكن من الأرقام من ١ إلى ١٠ بترتيبها التصاعدى المعتاد ويكررها بأسرع ما يمكنه خلال دقيقة واحدة ، ثم يطلب منه ولنفس الفترة الزمنية أن يكتب أكبر عدد ممكن من الأرقام تنازليا أى من ١٠ إلى ١ ويكررها بأسرع ما يمكن . وقد سبق لعدد من الباحثين استخدام نفس فكرة الاختبار ولكن باستعمال الحروف بدلا من الأرقام لتلافى احتمال أن يكون المفحوص غير متذكر تماما للترتيب الأبجدى . وتقوم فكرة الاختبار على قياس الجمود الحركى لدى المفحوص من خلال مقاومته لتعلم عادة حركية جديدة .

والدرجة على الاختبار عبارة عن عدد الأرقام الصحيحة التى كتبها المفحوص فى المحاولة الأولى مطروحا منها عدد الأرقام الصحيحة التى كتبها فى المحاولة الثانية .

صدق الاختبارات المستخدمة :

ثم التحقق من صدق الاختبارات المستخدمة باتباع أسلوب التحليل العاملى . ونظرا لانطلاق البحث من افتراض أن المجموعة التجريبية تختلف اختلافاً جوهريا عن المجموعة الضابطة من حيث العوامل التى تقيسها الاختبارات فقد كان لزاما أن يتم التحليل العاملى لنتائج تطبيق الاختبارات على كل أفراد مجموعة على حدة .

وقد أسفر التحليل العاملى باتباع طريقة الجمع البسيط عن النتائج الواردة بالجدول رقم (٢) :

ويتضح من الجدول (٢) ما يلى :

١ - يوجد عامل عام مشترك فى الاختبارات المستخدمة جميعا . ويمكننا أن نطلق على هذا العامل اسم « عامل الجمود الحركى الادراكى » .

٢ - يوجد عامل طائفي ميز بين مجموع اختبارات الجمود الادراكي (١ ، ٢ ، ٣ ، ٤ ، ٥) ومجموع اختبارات الجمود الحركي (٦ ، ٧ ، ٨ ، ٩) ويمكننا أن نطلق على هذا العامل اسم « عامل الجمود الادراكي » حيث كانت تشعبات اختبارات الجمود الادراكي به تشعبات ايجابية .

٣ - اتضح أن اختبار المكاييل كان أعلى الاختبارات تشبعا بالعامل العام سواء في المجموعة التجريبية أو المجموعة الضابطة . أما بالنسبة للعامل الطائفي فقد كان أقرب إلى مجموعة اختبارات الجمود الادراكي وان كان أقلها تشبعا بذلك العامل . وتتفق هاتان التبيجتان مع الخلفية النظرية لذلك الاختبار حيث انه يقيس الجمود في مجال التهيؤ العقلي .

جدول رقم (٢) يبين نتائج صدق الاختبارات باستخدام التحليل العامل

الرقم	الاختبار	تشعبات المجموعة التجريبية		تشعبات المجموعة الضابطة	
		العامل العام	العامل الطائفي	العامل العام	العامل الطائفي
١	اختبار المكاييل	٠,٨٣٣	٠,٠٨٨	٠,٧٩٠	٠,٠٥٤
٢	العمليات الحسابية	٠,٥٨١	٠,٣١٧	٠,٤٨٧	٠,٣٤٤
٣	المثلث - الدائرة	٠,٦٧١	٠,٤٢٤	٠,٥٤٠	٠,٤٥٩
٤	القطب - الكلب	٠,٦٦٤	٠,٤٠٨	٠,٦٢١	٠,٣٣٣
٥	الشجرة - المنزل	٠,٦٥٧	٠,٣٧٣	٠,٥٨٠	٠,٣٧٩
٦	التوصيل	٠,٥٧٠	٠,٣٣١-	٠,٤٧٧	٠,٣٨٨-
٧	الحرف المقلوب	٠,٦٥٧	٠,٤٨٤-	٠,٥٤٤	٠,٤٥٠-
٨	الرسم في المرآة	٠,٦٥٩	٠,٣٩٨-	٠,٥٧٨	٠,٣٧٦-
٩	الأرقام	٠,٥٦٢	٠,٤٠٠-	٠,٤٧٩	٠,٣٥٩-

٤ - أن تشعبات الاختبارات جميعا بالعامل العام بالنسبة للمجموعة الضابطة تقل عنها بالنسبة للمجموعة التجريبية وان كانت تتخذ نفس النمط (الشكل رقم « ١ ») . وكلا العلامتين يمكن أن تعد دليلاً إضافياً يؤكد صدق الاختبارات .

ومن تلك النتائج الأربع يمكننا أن نستخلص أن للاختبارات المستخدمة قدراً معقولاً من الصدق . ولكن ينبغي قبل أن نتقل إلى عرض نتائج تطبيق تلك الاختبارات أن نفسر سبب توقفنا بعملية التحليل العامل عند مستوى العامل الطائفي الأول دون الاستمرار إلى ما بعد ذلك . والمعروف أن التوقف أو الاستمرار في هذه العملية انما يتحدد بطبيعة البواقي بعد استبعاد تشعبات ذلك العامل . وقد اتضح من تناول تلك البواقي أن قيم

غالبيتها تدور حول الصفر كما أن توزيع تلك القيم يقترب من التوزيع الاعتمدالى مما يرجح أنها ناجمة عن المصادفة وبالتالي يبرر اهمالها .

ثبات الاختبارات :

تم اجراء بحث الثبات على خمسة وعشرين فردا من أفراد العينة التجريبية ، وخمسة وعشرين فردا مناظرين لهم من أفراد العينة الضابطة . واتبع فى حساب معامل الثبات طريقة اعادة تطبيق الاختبارات بعد أسبوعين من التطبيق الأول بالنسبة لكل فرد . وكانت معاملات الثبات الناتجة كما هو موضح بالجدول رقم (٣) :

جدول رقم (٣) معاملات الثبات للاختبارات المستخدمة

الرقم	الاختبار	معامل الثبات بالنسبة للمجموعة التجريبية	معامل الثبات بالنسبة للمجموعة الضابطة
١	اختبار المكاييل	٠,٧٢٩	٠,٨٢٠
٢	العمليات الحسابية	٠,٥٠٣	٠,٦١٤
٣	المثلث - الدائرة	٠,٨٧٣	٠,٧٥٣
٤	القط - الكلب	٠,٦٣١	٠,٤٥٠
٥	الشجرة - المنزل	٠,٤٤٢	٠,٦١٢
٦	التوصيل	٠,٤٢١	٠,٥٧٠
٧	الحرف المقلوب	٠,٤١٥	٠,٥١٤
٨	الرسم فى المرآة	٠,٤٠٢	٠,٦٤٥
٩	الأرقام	٠,٤٥١	٠,٤٦٢

وباستخدام مقياس الدلالة يتضح أن كافة الاختبارات سواء بالنسبة للمجموعة الضابطة أو المجموعة التجريبية كانت ذات معاملات ثبات دالة احصائيا عند مستوى لا يقل عن ٠,٠٥ .

ملخص النتائج :

تم التطبيق الفردى للاختبارات على أفراد المجموعتين وفقا لترتيب يتلافى تأثير تتالى اختبارات الجمود الادراكى وتتالى اختبارات الجمود الحركى بحيث كان التطبيق يبدأ بالاختبار الأول فالسادس فالثانى فالسابع ثم الثالث فالثامن ، وأخيرا الرابع فالتاسع .

وبعد ذلك تم حساب دلالة الفروق بين المتوسطات بالنسبة للعتين الضابطة والتجريبية على كل الاختبارات وكانت النتائج كما هو موضح بالجدول رقم (٤) :

جدول رقم (٤) يبين نتائج تطبيق الاختبارات
على المجموعتين التجريبية والضابطة ودلالة الفروق

الرقم	الاختبار	العينة الضابطة		العينة التجريبية		ت	مستوى الدلالة
		ع	م	ع	م		
١	اختبار المكابيل	٤,٣١٦	١٣,٦٦٦	٤,٦٩٤	٣,٤٣	له دلالة عند ٠,٠١	
٢	العمليات الحسابية	٢,٩٥٠	٧,٧٠٠	٣,٠٤٠	٠,١٣	ليس له دلالة	
٣	المثلث - الدائرة	٢,٨٤٦	٦,٧٧٨	٢,٩٩٠	٢,٢١	له دلالة عند ٠,٠٥	
٤	القطب - الكلب	٢,٨٣١	٧,١٥٥	٣,٠١٠	٢,٩١	له دلالة عند ٠,٠١	
٥	الشجرة - المنزل	٢,٧٨٠	٧,٤٥	٣,١٢	٢,٢٧	له دلالة عند ٠,٠٥	
٦	التوصيل	١٠,١٢	٩٠,١٤	٨,١٥	١,٠٨	ليس له دلالة	
٧	الحرف المقلوب	٨,٩٥٠	٢٦,٢٨	٥,٥٠	٢,٥٥	له دلالة عند ٠,٠٥	
٨	الرسم فى المرآة	٥٥,٨٥	٢٨٩,٤٥	٨٣	٣,٠١	له دلالة عند ٠,٠١	
٩	الأرقام	٥,٩٠	١٥,٤٠	٦,٠٨	١,٢٥	ليس له دلالة	

تفسير النتائج :

إن نظرة سريعة إلى ما أسفرت عنه الدراسة من نتائج تتيح لنا أن نقرر أن ثمة علاقة واضحة بين الجمود بمظهره الحركى والادراكى والحوادث . وتفسير تلك النتيجة منطقياً يمكن أن يتخذ منطلقين :

١ - ان وظيفتى الادراك والحركة فضلا عما لهما من مكانة هامة بالنسبة للسلوك الانسانى عامة فإن أهمية تلك المكانة تتزايد بشكل خاص بالنسبة للعمل الصناعى الذى يعتمد اعتماداً مباشراً على هاتين الوظيفتين . وبالتالي فإن لنا أن نتوقع انعكاس أى خلل يطرأ على أى من هاتين الوظيفتين - أو عليهما معا - على مجالات أداء العامل الصناعى لعمله .

٢ - ان الجمود فى ضوء تعريفاته المختلفة يودى إلى اعاقه عملية تعلم العامل لعمل جديد ، فضلا عن أنه يحد من قدرته على التصرف بشكل مناسب فيما يطرأ من ملابسات جديدة على العمل الذى يمارسه بالفعل . وبالتالي فإن لنا أن نتوقع أن تفصح عملية الاعاقه هذه عن نفسها فى زيادة معدل حوادث العامل لدى تعلمه عملاً جديداً ، كما أن لنا أن نتوقع لها أيضاً أن تفصح عن نفسها فى زيادة ذلك المعدل إذا ما طرأت على موقف العمل ملابسات جديدة . ولا تعنى تلك الملابسات الجديدة تغييراً لأسلوب العمل بل يكفى أن يتغير مكان العامل أو من يحيطون به أو ما إلى ذلك .

والوقوف عند حد ذلك التفسير المنطقي للنتائج لا يعنى سوى أن بحثاً جديداً قد أضيف إلى ذلك الركام الهائل من البحوث المتشعبة المجالات بل والمتناقضة النتائج أحيانا سواء فى مجال الجمود أو مجال الحوادث . ويتضح قصور مثل ذلك الموقف بشكل أكثر بروزا إذا ما كنا بصدد دراسة استطلاعية تستهدف استكشاف أبعاد علاقة جديدة وبالتالي فلا بد من أن تبحث لتتائجها عن موقع تشغله وسط بحوث التراث السيكولوجى فى هذا المجال . لا بد إذن من أن نعاود النظر من جديد إلى التراث السيكولوجى فى مجال الحوادث والجمود محاولين تبين ما إذا كانت نتائج هذه الدراسة تسهم فى تفسير بعض أوجه التناقض أو الاتفاق التى سبق أن أسفرت عنها البحوث السيكولوجية فى هذين المجالين .

أولا - علاقة الحوادث بالخبرة :

لقد أسفرت نتائج أغلب البحوث التى تصدت لتبين العلاقة بين الخبرة والحوادث عن علاقة سلبية ، بمعنى أنها أسفرت عن وجود ارتباط وثيق بين زيادة الخبرة وتناقص معدلات الحوادث ، حتى أن الكثير من الباحثين قد خلصوا من بحوثهم هذه إلى تأكيد ضرورة الاهتمام بتدريب العمال قبل إلحاقهم بالعمل^(١) ولا شك أن مثل تلك النتائج تتفق تماما مع ما أسفرت عنه الدراسة من ارتباط بين الجمود والحوادث . فتأثير الجمود المعوق لاكتساب الخبرة الجديدة يتلاشى بالتدرج ويبطء مع فقدان تلك الخبرة لجدتها .

ثانيا - العلاقة بين الحوادث وظروف الحرارة والاضاءة والتعب :

رغم أن البحوث السيكولوجية فى مجال الحرارة تشير إلى أن ثمة ارتباطا بين تغير درجة الحرارة ومعدل الحوادث إلا أن تفسير مثل تلك العلاقة كان موضع تناقض كبير حتى أن ريان وسميث^(٢) يشيران إلى « اننا مازلنا عاجزين عن تفسير مثل تلك العلاقات حتى الآن ... ومن المحتمل أن التغير فى درجة الحرارة يؤدي إلى بعض التغير فى سهولة التآزر أو فى زيادة التعب » وكذلك فإن انستازى^(٣) ترجع ما تحدته الحرارة من زيادة فى معدل الحوادث

Gilmer, B. Von Haller: Industrial Psychology, McGraw-Hill, 1961, P. 312.

(١)

Maier, N.R.F.: Psychology in Industry, Houghton Mifflin Co., 1946, p. 535.

Van Zelst, R.H.: The Effect of Age and Experience Upon Accident Rate, J. Appl. Psychology, 38:313-37, 1954.A

Ryan, T. A. and Smith P. C.: Principles of Industrial Psychology, The Roland Press Co., 1954, p. 50., (٢)

Anastasi, A.: Fields of Applied Psychology, McGraw-Hill, 1964, P. 201.

(٣)

إلى ما تحدثه أصلا من شعور بعدم الراحة وعدم القدرة على رؤية الأدوات بدقة مما يؤدي إلى اخلال تآزر الحركات مما يتسبب في الحوادث . أى أن ريان وسميث وكذلك انستازى يفسرون ما تحدثه الحرارة من تأثير على معدلات الحوادث بما تحدث أصلا من تأثير على الوظائف الحركية الادراكية .

أما فيما يتعلق بالاضاءة ، فرغم أن البحوث السيكلوجية تشير عامة إلى زيادة الحوادث في الضوء الصناعي إلا أن « ماير »^(١) يفسر عدم اتساق تلك النتائج بالنسبة للعمال جميعا أو الصناعات جميعا بارجاع ذلك التأثير إلى ما تسببه الاضاءة الصناعية للعامل من تعب . ومفهوم التعب في حد ذاته مفهوم غامض تناقضت البحوث أيضا بشأن تفسيره حتى أن جزيللى وبراون^(٢) يذكران « أننا لو علمنا أن أكبر قدر من الحوادث انما تقع في فترات العمل الليلية لتأكدنا أن ذلك التأثير انما يرجع لعوامل نفسية أكثر منها فسيولوجية » . والحقيقة أن بحوث الجمود وخاصة ما أسفرت عنه من علاقة وثيقة بين الجمود والتوتر النفسى عامة يمكن أن تسهم فى تفسير تأثيرات الاضاءة والحرارة والتعب على الحوادث . فتطرف الحرارة وكذلك تغير الاضاءة يمكن أن يؤدي إلى قدر كبير من توتر الوظائف الحركية الادراكية بالتحديد مسببا لها ما يمكن أن يسمى بالتعب النفسى الذى يؤدي بدوره إلى وقوع الحوادث . وإذا كانت البحوث قد أسفرت عن الارتباط بين التعب والحوادث ، فإنها أسفرت أيضا عن ارتباط بين التعب والجمود . لقد نشر نايت^(٣) عام ١٩٦٣ مقالا بعنوان « تأثيرات المجهود على الجمود السلوكى كما يقيسه اختبار W.J.T. خلص فيه إلى أنه كلما زاد الجهد المتطلب الوصول إلى حل معين ، أبطأ التغيير إلى أسلوب حل آخر أكثر ملاءمة ، وقل الميل إلى تمييز واستخدام أسلوب آخر للحل أكثر بساطة ويسرا .

ثالثا - العلاقة بين الحوادث والعيوب البدنية :

تشير بحوث الحوادث عامة إلى رابطة بين العيوب البدنية والحوادث مركزة على عيوب الإبصار بوجه خاص . كذلك فإن مور^(٤) يشير إلى الصمم باعتباره من العوامل التى ترتبط ارتباطاً عاليا بالحوادث .

Maier, N.R.F., op. cit., p. 510.

(١)

Ghiselli, E. E., and Brown, C.W.: Personal and Industrial Psychology, McGraw-Hill, 1955, P. 409.

(٢)

Knight, K.E.: Effects of Effort on Behavioral Rigidity, in Lutchins, W.J.T., J. Abno. Soc. Psychol.66:1

(٣)

190-192, 1963.

Moore. H.: Psychology for Business and Industry, McGraw-Hill, 1942, p. 362.

(٤)

ورغم أن ذلك المجال لم يحظ بكثير من البحوث فى مجال الجمود إلا أن بحث ماك أندرو^(١) يشير إلى علاقة وثيقة بين العمى والصمم من ناحية والجمود من ناحية أخرى ، مفسرا ذلك بما تحدته هاتان العاهتان من عزلة بين الفرد وبيئته .

رابعا - العلاقة بين الحوادث والعلاقات الاجتماعية :

تكاد بحوث الحوادث أن تجمع على ارتباط الحوادث بما يصيب العلاقات الاجتماعية المحيطة بالعامل من توتر . وتكاد بحوث الجمود أيضا أن تجمع على تأكيد وجود رابطة وثيقة بين الجمود والتوتر النفسى . وبطبيعة الحال فإن توتر العلاقات الاجتماعية المحيطة بالعامل لا يمكن أن تؤدى إلى ما تؤدى إليه من تأثير على الحوادث إلا من خلال ما تحدته من مؤثر نفسى داخل العامل ذاته .

بل إننا إذا نظرنا إلى ظاهرة كالانتحار مثلا باعتبارها دليلاً معبراً ومتطرفاً عن عدم التوافق لوجدنا أن ثمة ارتباطاً بينها وبين الحوادث من ناحية^(٢) وبين الجمود من ناحية أخرى^(٣) .

خامسا - العلاقة بين الحوادث والشخصية :

تشير البحوث فى مجال الحوادث إلى ارتباط وثيق بين الحوادث والحالات الانفعالية الناجمة عن التوتر النفسى وخاصة تلك التى تتخذ صورة الاكتئاب^(٤) وكذلك بحوث الجمود تشير إلى نفس الواقعة^(٥) .

(١) McAndrew, H.: Rigidity and Isolation: A study of the Deaf and the Blind, J. Abn Soc. Psychol., 476-99, (١) 1948.

(٢) Porter Field, A.L.: Traffic Fatalitie, Suicide, and Homicid, Amer. Soc. Rev., 25: 897 - 901, 1960.

(٣) Neuringer, C.: Rigid Thinking in Suicidal Individuals, J. Consult Psychol., 28: 54 - 58, 1964.

(٤) Aitken, R. C.: Prevalence of Worry in Normal Aircrew, Brit. J. of Med. Psychol., 42: 283-286, 1969

(٥) Cardell, A.J.: Psychological Factors in Accident Prevention, Perso. Psychol., 26: 288 - 293, 1948.

Hersey, R. B.: Rates of Production and Emotional State, Perso, J., 10: 355 - 364, 1932.

Hersey, R. B.: Emotional Factors in Accident, Perso. J., 15 : 59 - 65, 1963.

(٥) سمير نعيم أحمد الغول : دراسة تجريبية لاستخدام الاختبارات الادراكية فى التميز الاكلينيكي ، بحث غير منشور ١٩٦٤ .

محمد فرغلى فراج : الاستجابات المتطرفة عند فئات من المرضى النفسين ، بحث غير منشور ، ١٩٦٥ .

بل إن ما أسفرت عنه البحوث من ارتباط وثيق بين ادمان الكحول كسمة من سمات الشخصية والحوادث^(١) نجد مثيلاً له فيما أسفرت عنه البحوث من ارتباط وثيق بين ادمان الكحول والجمود^(٢). وتشير مثل تلك الاتفاقات في مجال بحوث الشخصية إلى أن الجمود كسمة من سمات الشخصية يمكن أن يفسر الكثير من النتائج المتناثرة التي أسفرت عنها البحوث التي تصدت لدراسة العلاقة بين الحوادث ومتغيرات الشخصية .

وخلاصة القول إذن أن علاقة الجمود بالحوادث يمكن أن تلقى كثيراً من الضوء على نتائج البحوث بعامه . ولعل خير ما يمكن أن تختتم به تلك الدراسة هو عرض لأهم المشكلات التي تطرحها بدورها لدراسة أكثر تعمقاً وتخصيصاً . ويمكننا أن نوجز تلك المشكلات فيما يلي :

أولاً :

لقد أسفرت الدراسة عن ارتباط بين الجمود الحركي والجمود الادراكي والحوادث ولكن بقي تساؤل قائم : هل بقية أوجه الجمود أو بقية المظاهر المرتبطة بالجمود كالتعصب ، وعدم تحمل الغموض والتطرف في الاستجابة وما إلى ذلك ترتبط جميعها أيضاً بظاهرة الحوادث ؟ أم أن ذلك الارتباط مقصور على مجالى الحركة والادراك لأهيمتهما في الصناعة ؟ .

ثانياً :

رغم ما أسفرت عنه الدراسة من ارتباط ايجابي بين الجمود الحركي والجمود الادراكي والحوادث ، إلا أنه لم يكن ممكناً بحكم طبيعة المنهج الذي اتبعته أن تحسم قضية هامة يمكن صياغتها على الوجه التالي : هل ما يتصف به الفرد من جمود حركي وجمود ادراكي هو الذي يسهم حقا في ارتفاع معدل حوادثه ؟ أم أن العكس هو الصحيح ؟ أى أن ارتفاع معدل حوادثه بما يخلفه من آثار عديدة على مستوى توتره النفسى والاجتماعى هو الذي يؤدي إلى ظهور ما لديه من جمود حركي وجمود ادراكي ؟

Breuner, B, and Selzer, M. L.: Risk of Causing a Fatal Accident Associated with Alcoholism, (١) Pscopathology, and Stress. behav. science, 14 : 490-495, 1969.

Drew, G. C et al.: Effects of Small Doses of Alcohol on a Skill Resembling Driving, Accident Research, Ed. Haddon, W. J. et-al, Harper and Raw, 1964.

Fisher, S. and Fisher, R.L.: Application of Rigidity Principles to the Measurement of Personality (٢) Disturbance. J. Perso, 24 : 86-93, 1955.

المراجع

- ١ - سمير نعيم أحمد الغول : دراسة تجريبية لاستخدام الاختبارات الادراكية فى التمييز الاكلينيكي - بحث غير منشور - ١٩٦٤ .
- ٢ - قدرى محمود حبنى : دراسة تجريبية لأثر الجمود الادراكي والجمود الحركى على التعرض للاصابات فى الصناعة - رسالة ماجستير غير منشورة - تحت اشراف الأستاذ الدكتور السيد محمد خيرى - كلية الآداب - جامعة عين شمس - ١٩٧١ .
- ٣ - محمد فرغلى فراج : الاستجابات المتطرفة عند فئات من المرضى النفسيين - بحث غير منشور ١٩٦٥ .
- 4- Aitken, R. C. : Prevalence of worry in normal aircrew, Brit. J. Med Psychol., 42 : 283-286, 1969.
- 5- Anastasi, C., Fields of applied Psychology, McGraw-Hill, 1964.
- 6- Breuner, B., & M.L. Selzer of causing a fatal accident associated with Alcoholism, Psychopathology, and stress, Behav. Science, 14, 490-595, 1969.
- 7- Cardall, A.J. : Psychological factors in accident prevention, Person, Psychol., 26-288-293, 1948.
- 8- Fisher, S. & R. L. Fisher, Application of rigidity principles to the measurement of personality disturbance. J. Perso. 24 : 86-93, 1955.
- 9- Ghiselli, E.E. & C.W. Brown, : Personnel and industrial Psychology, McGraw-Hill, 1955.
- 10 - Gilmer, B. Von Haller, : Industrial Psychology, McGraw-Hill, 1961.
- 11 - Hersey, R.B., Rates of production and emotional state, Person. J., 10, 355-364, 1932.
- 12 - ———, Emotional factors in accidents, Person J., 15 : 59-65, 1936.
- 13 - Knight, K.E., Effects of effort on behavioral rigidity in lutchins W.J.T., J., Abn., Socia. Psychol., 66 : 190-192, 1963.
- 14 - Maier, N.R.F., Psychology in idustry, Houghton Mifflin Comp., 1946.
- 15 - McAndrew, H., Rigidity and isolation : A study of the deaf and the blind, J., Abn. Soc. Psychol., 43, 476-499, 1948.
- 16 - Moore, H., Psychology, for business and industry, McGraw-Hill, 1942.
- 17 - Neuringer, C., Rigid thinking in suicidal individuals, J. Consult., Psychol., 28 : 54-58, 1964.

- 18 – Porterfield, A.L., Traffic fatalities, suicide and homicide, *Amer. Soc. Rev.*, 25 : 897-901, 1960.
- 19 – Prew, G.C., et - al., Effects of small doses of alcohol on a skill resembling driving, *Accident research*, ed. Hadden, W. J. et, el., Harper and Raw, 1964.
- 20 – Ryan, T.A. & P.C. Smith, *Principles of industrial psychology*, the Ronald Press Comp., 1954.
- 21 – Vanzelst, R. H., The effects of age and experience upon accident rate, *J. Appl. Psychol.*, 38 : 313-317, 1954.

Results and Suggestions :

Results in general go in the same direction with the former hypothesis, confirming that perceptual and motor rigidity have a positive relation with accident liability in industry.

Which is the cause and which is the result : the Psychological rigidity or the accident liability? We hope that this will be a new hypothesis for a further research.

Chapter : 18
THE RELATION BETWEEN PERCEPTUAL AND MOTOR
RIGIDITY AND ACCIDENT LIABILITY IN INDUSTRY :
A FIELD STUDY*

By
Dr. Kadry M. Hefny
Prof. of Psychology
Ain shams university

Hypothesis :

There is a positive relation between perceptual and motor rigidity as they are measured by psychological tests and accident liability in industry.

Method :

To test the former hypothesis, the study adapted the matching experimental method. i.e., by comparing a group accident-prone workers as an experimental group with a similar, control, group of accident-free workers, on the basis of perceptual and motor rigidity.

Samples :

The samples were composed of two groups : one of which was selected as the accident-prone group (the experimental group), and the other was selected as the accident-free group (the control group). Each of them was consisted of 45 workers. All of them were males.

The ages of experimental group were with a mean of 31.83 years, and a standard deviation of 6.66. The ages of the control group were with a mean of 32.83, and a standard deviation of 6.99. As to the length of their services : the mean of the experimental group was (in months) 52.87, with a standard deviation of 8.76. The mean of the control group was 57 with a standard deviation of 10.68.

The two groups were matched in number, sex, age, job and degree of skill.

Tools :

A battery consisting of nine psychological, individual tests have been adopted to measure perceptual and motor rigidity.

* This chapter is a summary of the master thesis presented by the writer (in 1971), in Psychology.

الفصل التاسع عشر

العلاقة بين الاتجاه نحو المخاطرة وحوادث المرور

دكتور

عبد الحميد صفوت إبراهيم

كلية التربية - جامعة الملك سعود

مقدمة :

كلما يزيد التطور التكنولوجي تزيد الاستفادة منه بقدر ما تزيد المشاكل المترتبة على هذه الاستفادة ، والسيارات هي مظهر بارز لهذا التطور الذي تتزايد مشاكله بزيادة الاعتماد عليه ، فحوادث المرور تعتبر مشكلة ينتج عنها ضياع الكثير من الأرواح والأموال فضلا عن تعطيل القوى العاملة الشابة التي تصاب في الحوادث المرورية بإصابات قد تصل إلى العجز التام .

وإذا كانت حوادث المرور هي السبب الرئيسي للوفاة في الدول الصناعية وخاصة عند الشباب (جدعان ، ١٩٨٣) فإن المشكلة تعتبر أكثر حدة في منطقة الخليج العربي وذلك بسبب الظروف الاقتصادية المواتية والتي أدت إلى زيادة معدلات نمو ملكية السيارات - في السعودية على سبيل المثال - بمعدل ٢٩ ضعفا في عام ١٩٨٥ في خلال الأربعة عشرة عاما السابقة عليها ، وبلغ معدل السيارات إلى عدد سكان المملكة في العام المذكور سيارة لكل شخصين في المملكة . (النافع والسيف ، ١٩٨٨) . أما بالنسبة للكويت فقد تقاربت في هذه النسبة حيث بلغ نصيب الفرد من السيارات ٠,٤١ ، عام ١٩٨٠ ، أي بمعدل سيارة لكل اثنين ونصف من المواطنين (جدعان ، ١٩٨٣) .

لقد ترتب على هذا النمو في ملكية السيارات في السعودية وغيرها من دول الخليج نمو متزايد في ضحايا حوادث المرور ، ليس بسبب زيادة مستخدمي السيارات فقط ، ولكن أيضا بسبب ارتفاع معدلات الوفاة والإصابات في حوادث السيارات في هذه

الدول عن نظيراتها في الدول الصناعية (برى ، ١٤٠١) ، فقد أوضحت المقارنة التي أجراها النافع والسيف (١٩٨٨) أن سلطنة عمان تليها السعودية هما أكبر دولتين في معدلات الوفاة في حوادث السيارات بدول الخليج العربية ، وهذه الدول بدورها هي أعلى دول العالم الواردة في المقارنة في معدلات الحوادث إلى عدد السيارات . أما عن الأعداد الفعلية فقد وصلت معدلات حوادث المرور إلى عشر وفيات و ٤ إصابة في كل يوم من أيام هذه السنة (١٩٨٥) (النافع والسيف ، ١٩٨٨) .

ولقد أشارت أحدث إحصائية عن حوادث المرور في السعودية (وزارة الداخلية ، ١٩٩٠ : ١٣٧) إلى أن عدد الحوادث في العام ١٩٩٠ بلغ ٣٥٧٩٩ حادثا بواقع ٧ حوادث لكل ألف سيارة ، وبواقع ٩٩ حادث سيارة يوميا ، أصيب فيها ٢٣٥٢٦ شخصا بواقع ٥ أشخاص لكل ألف سيارة بواقع ٦٥,٣ شخصا لكل يوم من أيام هذه السنة ، كما أشارت نفس الإحصائية إلى أن في كل ألف سيارة يموت شخص في حوادث المرور ، حيث بلغ عدد القتلى في حوادث هذا العام ٢٦٩٧ شخصا بواقع حوالي سبعة وفيات يوميا .

وتشير الأعداد المتزايدة في القتل والجرحى بسبب حوادث المرور إلى مدى الخسائر التي يصاب بها هذا المجتمع من وراء تلك الحوادث عاما بعد عام ، فال معروف أن الثروة البشرية فيه تعتبر نادرة إلى حد ما بالمقارنة بحجم النشاط الذي يمارسه مما يدفعه لاستقدام العمالة من الخارج .

هذا مع مراعاة أن نسبة هذه الأعداد إلى عدد السيارات المسجلة في المملكة تشير إلى أن المعدلات قد تناقصت لكل ألف سيارة بالمقارنة بما كانت عليه في السنوات السابقة (وزارة الداخلية ، ١٩٩٠ : ١٣٩) ويزيد من حجم المشكلة أن غالبية الإصابات والوفيات تقع بين الشباب الذين هم في سن العمل حيث أوضحت الإحصاءات أن أكبر فئة شاركت في حوادث عام ١٩٩٠ كانت تقع بين ٣٠ لأقل من ٤٠ عاما ، حيث بلغت نسبة المشاركين من هذه الفئة إلى مجموع المشاركين في حوادث عام ١٩٩٠ (٤٠٪) . فإذا أضفنا إلى ذلك أصحاب الفئة العمرية الأقل (١٨ - لأقل من ٣٠) من العاملين والطلاب في مرحلة ما قبل العمل ، فتصبح النسبة ٦٤٪ من إجمالي المشاركين في الحوادث .

إن البحث في أسباب الحوادث المرورية وتحديد الأهمية النسبية لهذه الأسباب يعتبر ضروريا للتخطيط لتخفيف حجم هذه المشكلة .

ومن هنا تتحدد مشكلة الدراسة الحالية في البحث في أسباب الحوادث المرورية والتركيز على الدور الذي تلعبه العوامل الإنسانية في هذه المشكلة .

الإطار النظري لتفسير حوادث المرور

اتفقت دراسات كثيرة على أن التفسير السليم لحوادث المرور يجب أن يعتمد على ثلاثة عناصر هي الإنسان - الآلة - الجوانب الهندسية للطريق (مثال : النافع والسيف ، ١٩٨٨ ، جدعان ، ١٩٨٣ ، Elz, 1968) ، ورغم أنه لا يوجد اختلاف على أهمية هذه العناصر الثلاثة ، إلا أن دارت - ماكنزي يوجهان النقد إلى طريقة معالجتها ، حيث لاحظا أن محاولة تفسير الحادث على أساس من أحد هذه العناصر مستقلا عن بقيتها يعلنا كثيرا عن إيجاد تفسير منطقي للحادث (Dart & Mckenzie, 1982: 11) ، وعلى ذلك فقد قام هذان الباحثان بتطوير نموذج مفصل للعلاقة التفاعلية بين هذه العناصر وطبقاه بنجاح على ثلاثين من حوادث المرور القاتلة Fatal في ولاية لويزيانا ، ونظرا لنجاح هذا النموذج في تفسير الحوادث المذكورة ، فضلا عن شموليته وديناميته فسوف يعتمد عليه الباحث كإطار نظري لهذه الدراسة .

يتكون هذا النموذج من قسمين رئيسيين ، العوامل النفسية - الاجتماعية ، والعوامل الفيزيائية والميكانيكية . (انظر الشكل ١) .

تضم العوامل الفيزيائية والميكانيكية دور السيارة ، حالة الجو والمناخ ، ظروف الطريق ، والسمات الديموجرافية التي تشكل البيئة الاجتماعية للحوادث .

١ - دور السيارة في الحادث :

لا يوضح تحليل أسباب الحوادث في الدراسات المهمة بالموضوع أثرا رئيسيا للسيارة فيها ، فبين ثلاثين سيارة شملتها دراسة لويزيانا لم تكن السيارة سببا رئيسيا في أي واحدة منها ، كذلك أوضحت دراسة النافع والسيف أن أثر السيارة والطريق كسبب في الحادث لم يتجاوز ١٦,٥% (النافع والسيف ، ١٩٨٨) وتوصل جدعان إلى أن حوادث المرور بالكويت كان دور السيارة والطريق بلغ ١٠% فقط (جدعان ، ١٩٨٣) ، ويشير تحليل إحصائية المرور في المملكة العربية السعودية (وزارة الداخلية ، ١٩٩٠ : ١٤٢) إلى أن نسبة السيارات التي تعتبر حالتها غير مرضية قد بلغت ٢,٥% مقابل ٩٧,٥% من السيارات

المشاركة فى الحوادث كانت حالتها مرضية من وجهة نظر مستوى المرور ، هذا مع العلم أن المرجع المذكور لم يوضح هل كانت الحالة غير المرضية للسيارة السبب الرئيسى للحدث أم كانت عاملا مساعدا فقط . لقد ناقش دارت وماكنزى (Dart & Mkcenzie, 1982) الحالة الفنية للسيارات المشاركة ووجدوا أن ٥٠٪ من السيارات لم تكن حالتها مرضية ، بمعنى أن إطاراتها كانت بالية ولم يكن بها دليل على استخدام حزام الأمان قبل وقوع الحادث أو أن حزام الأمان لم يكن متوفراً بها أصلا . غير أن كل هذه العوامل لم تكن السبب الرئيسى فى وقوع الحادث .

٢ - الظروف البيئية والحوادث :

(أ) أثر الظلام : تتفق البيانات المتوفرة عن الحوادث فى أن الظلام عامل مؤثر على وقوع الحوادث ، فقد أشار دارت - ماكنزى فى دراستهما على حوادث ولاية لويزيانا الأمريكية إلى أن أغلب الحوادث قد وقع فى الليل (Dart & Mkcenzie, 1982) ، كذلك أشارت إحصاءات وزارة الداخلية السعودية إلى أن ٦٣٪ من إجمالى الحوادث التى وقعت عام ١٤١٠ هـ كانت فى الليل « ٢٢٦٤٣ ، من ٣٥٧٩٩ حادثا » (وزارة الداخلية السعودية ، ١٩٩٠) .

ويمكن اعتبار الظلام من الظروف الوسيطة التى تزيد من تأثير عوامل أخرى على الحوادث كعدم الانتباه أو الإرهاق أو غيرها من العوامل البشرية .

(ب) أثر اختلاف شهور السنة على الحوادث : من المفترض أن يكون لشهور السنة تأثير على الحوادث من اعتبارين ، الأول هو ارتباطه بفصول السنة من حيث الحرارة أو اعتدال الطقس (طه ، ١٩٨٢ : ٣٥٩) ، والاعتبار الثانى هو نوعية الأنشطة الموسمية التى قد ترتبط ببعض هذه الشهور .

لم تتضمن الدراسات التى اطلع عليها الباحث دراسة لمثل هذه العلاقة بحوادث السيارات ، إلا أن تحليل إحصاءات الحوادث فى المملكة يوصلنا إلى بعض المؤشرات عن هذه العلاقة . قام الباحث بتقسيم شهور السنة حسب الفصول بالاعتماد على الشهور الأفرنجية المقابلة للشهور العربية الواردة فى إحصاءات وزارة الداخلية السعودية (انظر : جدول رقم ١) . ويلاحظ فى الجدول (رقم : ١) أن أكبر عدد من الحوادث قد وقع فى فصل الربيع ثم الشتاء ، ثم الخريف فالصيف ، غير أنه برغم قلة عدد الحوادث فى فصل الصيف

إلا أن خطورتها كانت أكبر من غيرها في باقى الفصول ، فبمقارنة معدلات الإصابة والوفاة إلى عدد الحوادث يتضح أن فصل الصيف هو أخطر فصول السنة فى كلا المؤشرين ، وقد يرجع ذلك إلى أن درجة الحرارة المرتفعة تزيد من درجة العدوانية (Baron&Ransberger, 1968) مما يجعل الإصابات والوفيات أكثر عنفا .

من جهة أخرى ترتبط شهور السنة ببعض الأنشطة الموسمية وأهمها الحج ، ويلاحظ من مقارنة الشهور حسب عدد الحوادث وعدد المصابين وعدد القتلى أن شهر ذى الحجة من أقل شهور السنة فى عدد الحوادث ولكنه أعلى شهور السنة من حيث عدد المصابين والقتلى وبالتالي من حيث نسبة هذا العدد إلى عدد الحوادث فى ذلك الشهر .

ويبدو أن التفسير الملائم لذلك هو أنه وقت الحج يكون السائقون فى حالة من الإرهاق والاستعجال مما يزيد من حدة حوادثهم ، هذا فضلا عن أن هذا الشهر وقع فى فصل الصيف .

جدول رقم (١) توزيع الحوادث حسب فصول السنة

فصول السنة		عدد الحوادث		المصابون		القتلى	
العدد	المعدل	العدد	المعدل	العدد	المعدل	العدد	المعدل
الصيف : محرم - صفر - ذو الحجة .	٨٢٦١	٦١٦٤	٠,٧٤	٨٠٦	٠,٠٩٧		
الخريف : ربيع أول - ربيع ثان - جمادى الأولى - جمادى الثانية .	٩٠٥٥	٥٣٠٧	٠,٥٨	٥٧٥	٠,٠٦٣		
الشتاء : جمادى الثانية - رجب - شعبان .	٩٠٨٩	٥٧٥٣	٠,٦٣	٦٣٣	٠,٠٦٨		
الربيع : رمضان - شوال - ذو القعدة .	٩٣٩٤	٦٣٠٢	٠,٦٧	٦٩٣	٠,٠٧٣		
المجموع	٣٥٧٩٩	٢٣٥٢٦	٠,٦٥	٢٦٩٧	٠,٠٧٥		

المرجع : (وزارة الداخلية ، ١٤١٠هـ : ١٤١١) .
تم تقسيم الفصول حسب أقرب شهر عربى إلى بداية كل فصل .

(ج) ظروف الطريق : أوضحت دراسة حوادث لويزيانا أن ظروف الطريق لها علاقة بـ ٢٦ حادثة أى بنسبة ٧٨٪ من الحوادث ، حيث وقعت هذه النسبة فى أماكن تشمل الانحناء غير المناسب أو الضيق المفاجيء فى الطريق (Dart & Mkcenzie, 1982) غير أن

حالة الطريق في المملكة العربية السعودية لا يبدو أنها تؤثر في الحوادث وذلك بسبب الكفاءة العالية لهذه الطرق والحرص الدائم على زيادة مواصفات السلامة في هذه الطرق ، ويؤكد على ذلك أن عدد الحوادث التي وقعت على الطريق خارج المدينة كانت أقل بنسبة كبيرة بالمقارنة بالطرق داخل المدينة والتي يكون انخفاض السرعة فيها عاملاً مخففاً من تأثير حالة الطريق إذا كانت سيئة .

توضح إحصاءات المرور في السعودية أن عدد الحوادث التي وقعت خارج المدن بلغت ٧٣٣٥ أى بواقع ٢١٪ من إجمالي الحوادث بالمقارنة بالنسبة الباقية والتي وقعت داخل المدن .

وفي كل الأحوال فإن حالة الطريق في حد ذاتها تظل عاملاً مساعداً على زيادة الحوادث وليست العامل الأساسي فيها ، إذ أن ضيق الطريق أو عدم صلاحية أجزاء فيه أو الانحناء المفاجيء يؤدي إلى الحادثة عندما لا يكون السائق متنبهاً أو تحت تأثير المخدر على سبيل المثال (Dart, Mkcenzie, 1982) .

(د) البيئة الاجتماعية (السمات الديموجرافية) : ارتبط العمر بحوادث السيارات في عدد كبير من الدراسات ، فقد أوضحت دراسة دارت وماكنزي أن السن كان من أكثر السمات الديموجرافية ارتباطاً بالحوادث في لوزيانا (Dart & Mkcenzie, 1982) ، حيث كان صغر السن مرتبطاً بالحوادث ، وأكدت دراسة بلز (Elz, 1968) نفس النتائج حيث توصل من خلال فحص ملفات ٤٥٠ سائقاً من ذوى المشاكل أن أخطر سن في السواعة هو ١٨ - ٢٢ عاماً ، وأنه عند عمر ١٨ - ١٩ عاماً يكون قمة الإصابات الخطيرة ، من جهة أخرى لم يتضح تأثير لزيادة العمر عن الخامسة والستين في زيادة معدلات الحوادث ، وأن أوضح التفاعل بين كبر السن والجنس وظروف الظلام زيادة معدلات الحوادث بين الذكور العواجز في ظروف الظلام عن غيرهم

(Mortimer & Fell, 1989) .

ويؤكد استعراض هذا المتغير في منطقة الخليج العربي نفس الاتجاه ، فقد توصل جدعان من استعراضه لحوادث السيارات في دولة الكويت عام ١٩٧٦ - ١٩٧٧ إلى أن ٥٠٪ من الحوادث كان سببها سائقين تقل أعمارهم عن ٢٩ سنة (جدعان ، ١٩٨٣) . وذكر النافع والسيف أن ٨٦٪ من إجمالي الحوادث المرورية عام ١٤٠٤هـ (١٩٨٤) في المملكة العربية السعودية كانت أعمارهم أقل من ٣٥ سنة .

ويشير استعراض الدراسة الحالية لإحصاءات المرور بالمملكة لعام ١٤١٠هـ (١٩٩٠م) إلى اختلاف في هذه العلاقة ، حيث كانت أعلى الفئات العمرية في تكرار الحوادث هي الفئة (٣٠ لأقل من ٤٠ عاما) ، وبلغ عدد حوادثها ٢٣٩٠ بنسبة مقدارها ٣٩٪ من إجمالي الحوادث ، مقابل ٢٥٪ من إجمالي الحوادث والتي كانت من نصيب الفئة العمرية ١٨ - لأقل من ٣٠ والتي حددتها أغلب الدراسات السابقة باعتبارها أكثر الفئات في معدلات الحوادث .

قد ترتبط الفئة العمرية ٣٠ - لأقل من ٤٠ في حوادثها بظروف العمل حيث تستخدم السيارة في أداء أعمال مختلفة مما يعرض سائقها أكثر من غيرهم للحوادث مقابل الفئة ١٨ - لأقل من ٣٠ والتي قد ترتبط في حوادثها بشغل أوقات الفراغ ، وقد يكون انخفاض نسبة مرتكبي الحوادث في الفئة الأصغر نتيجة الجهود التي تبذل في ترشيد استخدام السيارات والتشديد في اجراءات استخراج تراخيص القيادة لصغار السن ، مما يقلل من الحوادث التي قد يرتكبونها .

غير أن ما توصلت إليه الدراسة من اختلاف البيانات الحديثة عن ارتباط الحوادث بصغر السن في المملكة العربية السعودية عن نظيرتها السابقة عليها في المملكة (النافع والسيف ، ١٩٨٨) وكانت عن حوادث عام ١٩٨٥م) ، وكذلك عن نظيراتها في مجتمعات أخرى مشابهة (دراسة جدعان كانت على المجتمع الكويتي تحليل إحصاءات الحوادث عام ١٩٧٧ - ١٩٧٨) ، ومجتمعات غير متشابهة (مثل دراسة : Dart & Mckenzie, 1982) ، مما يدعو للتأكد من تأثير العمر على الحوادث في المجتمع السعودي . ارتبطت الحوادث أيضا بالجنس حيث تزيد بين الذكور عن الإناث ، (Dart & Mckenzie, 1982) ، ومستوى التعليم ، حيث تزيد الحوادث عند الأقل في مستوى التعليم بالمقارنة بمن هو أعلى منه (النافع والسيف ، ١٩٨٨ ، جدعان ، ١٩٨٣ ، Elz, 1968) ، الحالة الاجتماعية فالسائق المتزوج كان أكثر سلامة وأقل تعرضا للحوادث حيث كانت نسبتهم ٤٣,٦٪ مقابل غير المتزوجين (٥٦,٤٪) (النافع والسيف ، ١٩٨٨) ، غير أن دراسات أخرى توصلت إلى تفاعل هذا المتغير مع متغير السن حيث كان المتزوجون في فئة سن أقل من ٢٥ سنة كانوا أكثر في الحوادث بالمقارنة بالعزاب في نفس هذه الفئة العمرية (Elz, 1968) .

ويرى الباحث أن مسؤولية كل من السيارة والظروف البيئية عن الحوادث هي في زيادة خطورتها أو مضاعفة نتائجها ، فالسائق المتنبه للطريق غير المرهق أو غير الواقع تحت تأثير

حالات نفسية أو إدمان أو انشغال سوف يهدئ من سرعته إذا وجد أن الطريق غير آمن أو الطقس غير مناسب ، كذلك فإن أثر المتغيرات الديموجرافية لا يمكن أن يكون تفسيراً وحيداً لأي حادث بدون العوامل الإنسانية .

٣ - العوامل الإنسانية وحوادث المرور :

يحدد نموذج دارت - ماكنزي لتفسير حوادث المرور عدداً من العناصر التي تسهم بها العوامل الإنسانية في الحوادث ، وهي :

(أ) السمات النفسية والحوادث :

اتفقت أغلب الدراسات في أسباب الحوادث على وجود قابلية للحوادث Accident Proneness هو الذى يدفع بصاحبه للوقوع فى الحوادث ، وكانت الشواهد على وجود هذا الاستعداد على النحو التالى :

- ارتبطت حوادث السيارات بإدمان الكحوليات ، فقد كان الإدمان وخصوصاً إدمان الكحوليات من أهم السمات كما أوضحته النتائج التى جمعها فى تحليل حوادث ولاية لويزيانا (Dart & Mckenzie, 1982)، وتتفق هذه النتيجة مع ما توصلت إليه دراسات عديدة مثل دراسة جدعان فى دولة الكويت (جدعان ، ١٩٨٣) ، ودراسة كرم الله على عبد الرحمن (عبد الرحمن، د. ت) فى تحليله لإحصاءات المرور بالسعودية عام ١٤٠١ هـ (١٩٨١) حيث كان تعاطى المسكرات هو السبب الرابع من أسباب الحوادث ، وتوصل النافع والسيف فى تحليلهما لأسباب حوادث المرور عام ١٤٠٥ هـ إلى أن تأثير المخدر أو المسكر كان سبباً فى ٠,٧٪ من حوادث هذا العام ، أما تحليل الدراسة الحالية لإحصاءات عام ١٤١٠ هـ (١٩٩٠ م) فتشير إلى أن تأثير هذا العامل كان بنسبة مقدارها ٥,٦٪ من إجمالى أسباب الحوادث (وزارة الداخلية ، ١٩٩٠ : ١٤٤) ، وأن هذه النسبة قد زادت بدرجة كبيرة فى العام المذكور بالمقارنة بما سبقه من أعوام .

- ارتبطت الحوادث باضطرابات نفسية معينة ، إذ أوضحت بعض الدراسات أن للاضطرابات النفسية دوراً فى الميول الانتحارية التى قد تدفع إلى تعمد الوقوع فى الحوادث ، فقد اتضح لماكدونلد أن سبعة من ثلاثين مريضاً سيكوباتياً حاولوا الانتحار عن طريق حوادث السيارات (Macdonald, 1964) ، كذلك اتضح لـ سيلزروبين أن هناك فروقاً بين أصحاب الميول الانتحارية وغيرهم فى متوسط حوادث السيارات (Selzer & Payne, 1962 - فى طه ، ١٩٧٩) .

أكدت صدق النتائج السابقة دراسة كرانسر - كورنج حيث اتضح لهما فى دراسة على ٤٨٣ سائقا بين عامى ١٩٦٤ - ١٩٦٥ أن السائقين ذوى الميول الانتحارية ارتكبوا فعلا حوادث مرور أكثر من غيرهم بمقدار ٨١٪ ، بالإضافة إلى أن نسبة مخالفاتهم المرورية كانت ١٤٦٪ بالمقارنة بالمجموعة السوية (Crasner & Quiring, 1970 فى النافع والسيف ، ١٩٨٨) .

غير أن هناك دراسات أخرى لم تتوصل إلى تأكيد هذه العلاقة ، فلم يجد دارت - ماكنزى ، فى لويزيانا سوى حادثتين فقط من المشكوك أن تلعب الاضطرابات النفسية دورا كأحد أسباب وقوعهما ، كما لم يجد شميت وزملاؤه دلائل على وجود فروق بين السائقين الذين تعرضوا لإصابات بالغة بالمقارنة بمن تعرض لإصابات بسيطة فى الحوادث فى الميل إلى تدمير الذات ، هذا برغم أن ملفات الذين تعرضوا لإصابات بالغة كانت مليئة بالمخالفات المرورية وكان أغلبهم من مدمنى الكحول (Schmidt, Et Als, 1977 فى النافع والسيف ، ١٩٨٨) ، وأكد مالت وزملاؤه على هذه النتائج فى دراستهم على ١١٢ من مصابى الحوادث من النرويج ، حيث وجدوا شخصا واحدا فقط ارتكب الحادث على سبيل الانتحار ، ولم يجدوا دليلا على أن الحوادث نتجت عن دوافع لاشعورية (Malt Et SIs, 1987) .

- ارتبطت الحوادث بالتاريخ السابق فى المخالفات والحوادث السابقة (Crancer, 1967) ، وأكدت دراسة النافع والسيف أن الموقوفين (المسجونين بسبب حوادث المرور) كانوا أكثر من غير الموقوفين بصورة دالة إحصائيا فى عدد المخالفات السابقة على هذه الحادثة (النافع والسيف ١٩٨٨) ، وأن ٨٠٪ من الذين ارتكبوا حادثا خطيرا يميلون إلى ارتكاب حوادث أخرى (فى : طه ، ١٩٧٩) .

غير أن تفسير مكونات هذا الميل للحوادث لم يكن موضع اتفاق بين الباحثين ، فقد توصل دريك إلى أن الميل للحوادث ينتج عن ارتفاع مستوى العمل العضلى على المستوى الإدراكى مما يؤدي بصاحبها إلى الاستجابة الحركية الأسرع من الاستجابة الإدراكية (Drake, 1941) ، غير أن هذه النتيجة لم تجد ما يساندها فى دراسات أخرى سواء فى المجتمع الأمريكى (King & Clark, 1962) أو فى المجتمع المصرى (طه ، ١٩٧٩) .

اتجهت تفسيرات أخرى إلى الاقتصار على الجوانب المعرفية وحدها ، منها دراسة رزستراتس (فى النافع والسيف ، ١٩٨٨) والتي توصلت إلى تأثير الاعتماد على المجال

الإدراكي في زيادة الحوادث مقابل الاستقلال عن المجال الإدراكي والذي يؤثر في تقليل الحوادث ، أما إيرت وماكميلان فقد اتضح لهما أن أخطاء الإدراك وخصوصا فيما يتعلق بالسيارات الصغيرة هي عوامل مؤثرة في زيادة حوادث هذه السيارات حيث يدركها السائق الآخر على أنها أبعد مما هي عليه في الواقع (Eberts & Macmilan, ١٩٨٥) ، وتوصل قدرى حفى إلى أن الجمود الإدراكي يؤدي إلى إعاقة التعلم للجديد ويحد من القدرة على التصرف في مواقف الحوادث (حفى ، ١٩٨٢) .

وإذا كان أصحاب المنحى المعرفى السابق قد ركزوا على الجوانب السيكوفيزيكية والتي ترتبط بأثر زاوية الرؤيا فى خطأ الإدراك ، فإن هناك اتجاها معرفيا آخر يركز على تفسير الحوادث من حيث أنها عملية اتخاذ قرار Decision Making عند مواجهة موقف خطر ، فقد قام أدواردز بتطبيق نظرية اتخاذ القرار ومعالجة المعلومات فى مجال قيادة السيارات ورأى أن هناك فوائد يحققها السائق من القيادة المخاطرة مثل اختصار الوقت ، تجاوز السيارات التي تحجب الرؤيا أمامه ليكون فى المقدمة ، وإشباع الغرور عند القيام بمناورات عدوانية ناجحة مع سائق لا يعجبه (Edwards, 1968) ، وتطرق أدواردز إلى أننا كى نمنع الحوادث لأبد من تقليل المكاسب التي يتوقعها السائق من القيادة الخطرة وزيادة المكاسب من وراء القيادة المتأنية ، من جهة أخرى يقوم اتخاذ القرار فى مواقف الخطر على إصدار حكم بصلاحيه أحد التصرفات المحتملة أكثر من غيره من التصرفات ، وتنتج الحوادث عن خطأ فى هذه الأحكام JudgementError (Meier, 1984) ، ومن هذه الأحكام تقدير درجة المخاطرة التي قد يتعرض لها الشخص كنتيجة لاختياره تصرفا معينا إبان موقف خطر مفاجيء (Zimolong, 1985) ، وتتاثر قرارات الشخص فى مواقف الحوادث بمركز التحكم الخارجى والذي يرتبط به مشاعر العجز والقدرية (Ram, 1986; Farrow, 1989) .

أما المنحى الثالث فى الاتجاه المعرفى لتفسير الاستعداد للحوادث فهو الاتجاه نحو المخاطرة Risky Attitude، فحينما يكون لدى الشخص وعى بخطورة ما يفعله كالسرعة الزائدة أو قطع الإشارة أو التجاوز غير النظامى ، فإن إقدامه على ارتكاب هذه المخالفات يعتبر أحد عناصر الاتجاه نحو المخاطرة ، أى الرغبة فى المخاطرة رغم الوعى بالنتائج التي قد تترتب عليها ، وهناك جوانب أخرى للاتجاه نحو المخاطرة فى قيادة السيارات مثل الاتجاه السلبي نحو حزام الأمان ، أو الشعور بالتقييد للحرية عند الالتزام بقواعد أو تعليمات المرور ، وقد

تكررت هذه التصرفات كأحد أهم أسباب الحوادث في دراسات عديدة (النافع والسيف ١٩٨٨ ، جدعان ، ١٩٨٣ ، Elz, 1968 و Dart & Mckenzie, 1982) .
من جهة أخرى فقد استنتجت الدراسات التي اهتمت بالتوصل إلى أنماط قيادة السيارات أن أهمها في العلاقة بالحوادث هو النمط المخاطر ، مثال ذلك دراسة (cited in: Pelz, 1968) Schuman غير المنتشرة ، والتي أجري فيها تحليلا عامليا لأسباب الحوادث توصل منه إلى عاملين هما الاندفاع Rashness ، وعدم الانتباه Inattention ، والأول يدخل ضمن سلوك المخاطرة ، أما الثاني فقد يرجع إما إلى التعب الجسمي أو إلى الانشغال الإداري كأن يمارس نشاطا يشغله عن السوافة مثل الانهماك في حديث طويل أو شروود الذهن في أوقات يعلم أن الانتباه فيها بالغ الأهمية .

وقد توصل دارت وماكنزى إلى ثلاثة أنماط للقيادة :

(أ) النمط المخاطر وتتميز سلوكياته في القيادة بالسرعة ، تناول الخمر ، النظر إلى القيادة كنوع من التعبير عن الرجولة أو الشجاعة ، ويرتبط هذا النمط السلوكي في القيادة بأنماط سلوكية تتميز بالمخاطرة في غير مجالات القيادة .

(ب) النمط قليل الكفاءة Inadequate Performance : ترتبط الحوادث في هذا النمط بعدم الخبرة أو قلة المهارة في مواجهة المواقف المفاجئة ، وكانت نسبة هذا النمط في دراستهما ٢٠٪ .

(ج) النمط سريع الانهيار النفسي أو العصبي Sycological Breakdown : وأصحاب هذا النمط يعانون من توقف مفاجيء في التفكير عند مواجهة المواقف المفاجئة ، كما أن البعض قد يصاب بالنوم المفاجيء عند الارهاق ، وكان ظهور هذا النمط في ثلاثة من بين ثلاثين حادثا تم تحليلها .

وكانت دراسة النافع - والسيف أكثر منهجية في التوصل إلى أنماط القيادة غير السليمة ، واتفقت نتائجهما مع ما توصل إليه دارت - ماكينزى من العوامل التالية :
١ - كان العامل الأول هو الاستهداف للحوادث ، ويشمل قطع الإشارة الحمراء ، الوقوف المفاجيء ، تغيير المسار بدون استعمال الإشارات ، التجاوز في المنحنيات (النافع والسيف ، ١٩٨٨ : ١٨٠) ، وينطبق هذا مع النمط الأول في الدراسة السابقة وذلك من حيث الاتجاه نحو المخاطرة والذي يضم أنواع السلوكيات الإدارية التي يعرف الشخص بخطورتها ولكنه يستمتع بممارستها .

٢ - العامل الثانى الذى توصل إليه النافع والسيف هو القيادة غير المنضبطة ويشمل الإسراع المفاجىء بعبور الإشارة قبل غلقها ، الانطلاق بمجرد إغلاق الإشارة المعاكسة ، التوقف بالسيارة للفرجة على حادث فى الطريق ، وفى رأى الباحث أنه يرتبط أيضا بالاتجاه نحو المخاطرة ، طالما أن عنصر الوعي والإرادة مع المعرفة بالأخطار متوفر مع استمرار السلوك .

٣ - العامل الثالث الذى توصل إليه النافع والسيف وهو غياب الوعي أثناء القيادة ويضم الخروج عن الطريق المرصوف ، تعاطى العقاقير ، والوقوف فى وسط التقاطع ، وتشير مكونات هذا العامل إلى ارتباطه بالنمط الثالث من أنماط دارت - ماكنزى والذى يصاب أصحابه بتوقف مفاجىء فى التفكير أو فى الوعي .

٤ - العامل الرابع فى دراسة النافع والسيف وهو الاستخدام السيئ للسيارة مثل القيادة مع وجود خلل فى السيارة والتفحيط (وهو سوء استخدام امكانيات السيارة) ، ويرتبط بالنمط قليل الكفاءة فى أنماط دارت - ماكنزى .

٥ - وقد توصل النافع والسيف إلى نمط لم يظهر فى الدراسة الأخرى وهو عامل إيجابى فى القيادة ويسمى آداب القيادة وذلك بإعطاء أولوية المرور لصاحب الأولوية رغم الاستعجال .

(ب) النشاط السابق مباشرة على الحادث IMmediate Precrash Activity :

يعتبر النشاط السابق على الحادث مؤشرا هاما لتفسير هذا الحادث ، فقد توصل دارت وماكنزى إلى أن أغلب الحوادث التى وقعت فى عطلة نهاية الأسبوع كانت بسبب الرغبة فى الاستمتاع بالقيادة وشرب الخمر فى نفس الوقت ، كذلك كانت بسبب الانطلاق بالسيارة بعد الانتهاء مباشرة من ممارسة نشاط ترويحي كالرياضة أو حضور حفلة (Dart & Mckenzie, 1982) ، وأكدت على صدق النتائج السابقة دراسة على ١٠٢ سائق أصيبوا فى حوادث خطيرة بمدينة لوس انجلوس بالولايات المتحدة ، اتضح بتحليل الدم والبول أن ٦٣٪ منهم متعاطون لمواد مخدرة أو خمور (Budd, Et Als, 1989) . كما أكدت دراسة أخرى لتوريسى وزملائه ، أن الغالبية العظمى من مبحوثيهم يرون أن من يخاف قيادة سيارته وهو مخمور يعتبر إما جبانا أو قليل الخبرة (Tourisi, Et Als, 1988) ، وتشير هذه النتائج إلى أنه فى لحظات السعادة الزائدة أو الانطلاق يفقد الإنسان اهتمامه بالخطر الواجب فى القيادة مما يفتح الباب لوقوع الحوادث .

يشير استعراض مكونات النموذج السابق في تحليل أسباب الحوادث إلى صلاحيته في تفسير الحوادث وذلك لشموله على عدد أكبر من المتغيرات الدينامية المحتمل تأثيرها في الحادث ، مع الأخذ في الاعتبار الطابع التفاعلي لهذه المتغيرات ، وتشير المقارنة بين نتائج الدراسات التي اطلع عليها الباحث في المملكة العربية السعودية وغيرها من دول العالم إلى أن المتغيرات غير الإنسانية كالسيارة والطريق والظروف البيئية تلعب دورها كعوامل ثانوية أو مساعدة دون أن تصبح عاملا مستقلا أو قائما بذاته كسبب للحادث ، أما العامل الأساسي في الحادث فهو العامل الإنساني ، واستعرضت الدراسة عبر هذا النموذج أثر العوامل الديموجرافية واتضح أنها ترتبط بالحوادث بصورة دالة وخصوصا متغير العمر ، غير أن إحصاءات المرور السعودية (وزارة الداخلية ، ١٩٩٠) بينت بعض الاختلاف في الفئة العمرية الأكثر استهدافا للحوادث .

وكان العاملان الرئيسيان في الحوادث هما :

النشاط السابق مباشرة على الحادث وأنماط الشخصية ذات العلاقة بالقيادة ، وكان أهم ما يجمع بينهما هو الاتجاه نحو المخاطرة والذي يضم السلوكيات التي يقوم بها السائق وهو على علم بخطورتها ، ويستمتع بها وهو في كامل إرادته . وكان لهذا النمط الوزن الأكبر في كل من دراسات دارت - ماكنزي ، والنافع - السيف ، توريسي وزملاؤه .

السؤال المترتب على ما سبق من دراسات هو هل الاتجاه نحو المخاطرة في قيادة السيارات يرتبط باتجاه عام نحو المخاطرة ؟

أوضحت العديد من الدراسات أن الاتجاه نحو المخاطرة في قيادة السيارات يرتبط باتجاه عام نحو المخاطرة بالصحة يضم إلى جانب قيادة السيارات سلوكيات أخرى أطلق عليها Jessor & Jessor اسم السلوك المشكل Roblem Behavior ، وقد عرض هذه النظرية واختبر صحة فروضها عدد من الدراسات التي توصلت جميعها إلى تأكيد الفرض الخاص بأن سلوكيات المخاطرة في القيادة هي جزء من نمط عام في المخاطرة والذي يتأثر بكل من عوامل الشخصية والبيئة المدركة (Wilson & Jonah, 1988) وأوضحت دراسات أخرى ارتباط هذا النمط العام في المخاطرة بسلوكيات أخرى كتعاطي الخمر (Swisher, 1988)

والتهاون في الوقاية الصحية (Beirness & Simpson, 1988) وبالإضافة إلى النتائج السابقة في الولايات المتحدة ، تأكدت صحة هذه النظرية في فرنسا (Biecheler & Marie, 1988) .

وقد أجرى عبد الحميد صفوت إبراهيم دراسة سابقة على الطلاب الجامعيين في المملكة العربية السعودية (ن = ٦٢٢ ، متوسط العمر = ٢٢,٣ والانحراف المعياري ٢,٢) وقام فيها بإعداد مقياس الاتجاه نحو المخاطرة اتضح أن له علاقة دالة إحصائية بالتدخين ، كذلك كان من المقاييس الفرعية لهذا المقياس مقياس يسمى بالميل للحوادث ، ومقياس فرعي آخر يسمى بعدم الحرص ، وكانت جميع المقاييس الفرعية بالإضافة للدرجة الكلية للاتجاه نحو المخاطرة دالة في التمييز بين المدخنين وغير المدخنين (إبراهيم - غير منشور) .

كذلك ثبت من نفس الدراسة أن للعمر تأثيراً دالاً إحصائياً في تفاعله مع التدخين في التمييز بين درجات المخاطرة ، غير أن تأثير العمر بمفرده لم يكن ذا دلالة إحصائية في التمييز بين الدرجات المختلفة للمخاطرة . وقد توصل إبراهيم إلى افتراض أن المقياس الذي قام بأعداده في الدراسة المذكورة يميز أيضاً بين مرتكبي الحوادث وعدد وأنواع الحوادث المرورية بين الطلاب الجامعيين السعوديين .

المشكلة :

على ضوء الاستعراض السابق نتبين أهمية دراسة علاقة الاتجاه نحو المخاطرة بحوادث المرور باعتبار أن هذا الاتجاه يمثل الأساس في أكثر سلوكيات القيادة ذات العلاقة بالحوادث . ونظراً لأن العمر كان من أهم المتغيرات الديموجرافية التي ثبت أن لها علاقة تفاعلية مع كل من الحوادث والاتجاه نحو المخاطرة فيمكن صياغة مشكلة الدراسة على النحو التالي :

ما العلاقة بين الاتجاه نحو المخاطرة وبين كل من العمر والحوادث المرورية ؟

أهمية دراسة المشكلة :

تستمد هذه الدراسة أهميتها من اختيار مدى صدق الافتراض القائل أن كافة السلوكيات الضارة بالصحة كالإدمان والتدخين وحوادث المرور والإفراط في السمنة والتعرض للأمراض الوبائية تنتج عن الاتجاه نحو المخاطرة .

ولقد تأكدت العلاقة بين الاتجاه نحو المخاطرة والإصابة بمرض الإيدز (Bush & Lanotti, 1988; Lasorsa & Shoemaker, 1987) . وذلك في الولايات المتحدة ، وتوصل عبد الحميد صفوت إبراهيم إلى علاقة هذا الاتجاه نحو المخاطرة بسلوك التدخين بين طلاب جامعة الملك سعود (إبراهيم ، غير منشور) ، وهذه الدراسة هي للتحقق من علاقة ذلك الاتجاه بنوع آخر من سلوكيات الإضرار بالصحة وهو حوادث المرور ، فهي بهذا الشكل إضافة نظرية لتراث البحث في الموضوع ، حيث أنها مازالت مجرد افتراضات في الدراسات السابقة .

من ناحية أخرى فالتوصل إلى تأكيد أثر الاتجاه نحو المخاطرة بحوادث السيارات سيمكننا من اتخاذ إجراءات وقائية لمنع أو تقليل هذه الحوادث .

الفروض :

- ١ - توجد فروق دالة إحصائية بين مرتكبي الحوادث المرورية وغيرهم في الاتجاه نحو المخاطرة .
- ٢ - يوجد ارتباط دال وموجب بين عدد الحوادث المرورية والعمر ودرجة الاتجاه نحو المخاطرة .
- ٣ - يؤثر التفاعل بين مستويات العمر ومستويات الحوادث المرورية في الاتجاه نحو المخاطرة .

تعريف المصطلحات :

أولاً : الاتجاه نحو المخاطرة :

هو نظام ثابت نسبياً من التقييمات الايجابية للحرية غير المسئولة ، وللمجازفة ، وللتقليل من خطورة احتمال إصابته الجسمية نتيجة الإهمال ، وتشمل الجوانب الانفعالية لهذا الاتجاه عدم القلق من امكانية الإصابة الجسمية ، والشعور بالقوة في مواجهة الخطر ، وعدم الخوف من احتمال التعرض للإصابة أو العدوى ، أما الجوانب النزوعية فتشمل النزوع للتصرف بحرية ودون قيود ، الاندفاعية والإهمال المتعمد لشروط الوقاية الصحية ، كما يقاس بمقياس صفوت للاتجاه نحو المخاطرة (إبراهيم - غير منشور : ١٠) .

ثانيا : حوادث المرور :

هى المخالفات المرورية ، إصابة السيارات ، إصابة الأفراد ، وفاة الأفراد والتي يشارك فيها المستجيب على أسئلة بهذا الخصوص بسبب قيادته للسيارة .

ثالثاً : مستويات العمر :

هى فئات عمرية تستخدم فى الدراسات على طلاب التعليم الجامعى (Widdus, Et Als,1990) وهى الفئة العادية (١٨ - لأقل من ٢٥ عاما) ، والأصغر من العادية (أقل من ١٨ عاما) ، والأكبر من العادية (٢٥ عاما فأكثر) .

رابعاً : مستويات الحوادث :

هى فئات تصل إلى الباحث بطريقة منطقية لتلائم أغراض هذا البحث ، ويمكن تحديدها فيمايل :

- (أ) فئة من لم يرتكب الحادث : ويوضع فيها الأفراد الذين لم يرتكبوا أى حادث .
- (ب) فئة أعداد الحوادث القليلة : حادثين أو أقل .
- (ج) فئة أعداد الحوادث الكبيرة : ثلاث حوادث فأكثر .

إجراءات الدراسة

أولاً : مجتمع الدراسة والعينة :

يتكون مجتمع الدراسة من طلاب جامعة الملك سعود - كلية التربية ، والآداب والعلوم الإدارية ، وقد شملت عينة الدراسة ٦٢٢ طالباً يتوزعون حسب الكليات على النحو التالى : التربية ٤٩,٨٪ ، العلوم الإدارية ٣٣,١٪ ، الآداب ١٦,١٪ ، وكان متوسط العمر ٢٢,٣ و الانحراف المعياري ٢,٢ .

ثانيا : الأدوات :

١ - مقياس صفوت للاتجاه نحو المخاطرة :

يتكون هذا المقياس من ١٨ فقرة على نمط ليكرت ذى الخمسة أوزان تتراوح بين موافق جداً إلى معارض جداً وقد تميز بصدق وثبات عالين ، فقد كان معامل الثبات بطريقة كرونباخ ألفا ٠,٧٢ ، وبطريقة التجزئة النصفية لسبيرمان - براون (٠,٧٠) ،

وكذلك تميزت درجاته الفرعية بمعاملات ثبات قريبة من المعاملات المذكورة . كما تميز المقياس بالصدق العاملى ، وصدق التجانس الداخلى والصدق المنطقى ، هذا بالإضافة إلى صدقه الواقعى حيث تأكد أنه يميز بين أنواع المخاطرة بالصحة فى سلوك التدخين وذلك على عينة كبيرة (ن = ٦٢٢) ، (إبراهيم ، غير منشورة) . ويشمل المقياس خمسة مقاييس فرعية هى عدم الحذر ، الميل للحوادث ، عدم الحرص ، القابلية للعدوى ، الثقة الزائدة ، وكلها كانت ذات صدق وثبات مرتفعين (إبراهيم -غير منشور) .

٢ - استبيان الحوادث :

تكون هذا الاستبيان من أسئلة عن عدد المخالفات المرورية ، عدد الحوادث ، عدد الإصابات ، وعدد الوفيات التى نتجت عن حوادث كان السائق طرفاً فيها . وتم اختيار صدق هذا الاستبيان على ٢٨ من الطلاب الذين ذكروا أسماءهم اختياريًا عند إجابتهم على الاستبيان وكان الباحث يعرفهم من بين طلابه ، وقد قابلهم الباحث بصورة فردية ووجه إليهم أسئلة عامة وتطرق من بينها إلى حوادثهم المرورية ، وبمقارنة النتائج التى توصل إليها الباحث بإجاباتهم على الاستبيان اتضح أنها مطابقة .

ثالثاً : جمع البيانات :

تم جمع البيانات بصورة جمعية على بعض الشعب الدراسية بالكليات المذكورة ، كذلك تطوع عدد من الطلاب بجمع بيانات الدراسة على زملائهم من هذه الكليات بعد تدريبهم على كيفية جمع البيانات .

رابعاً : التحليل الإحصائى للبيانات :

- ١ - استخدم اختبار ت . لاستخراج دلالة الفرق بين مرتكبي الحوادث المرورية وغيرهم ممن لم يرتكبوا حوادث مرورية فى الاتجاه نحو المخاطرة .
- ٢ - حساب معامل ارتباط القيم الخام (بيرسون) بين عدد الحوادث المرورية ودرجة الاتجاه نحو المخاطرة .
- ٣ - استخدام تحليل التباين ثنائى الاتجاه بين مستويات كل من العمر والحوادث المرورية والاتجاه نحو المخاطرة .

التسائج

أولاً - الفروق بين مرتكبي الحوادث المرورية وغير المرتكبين للحوادث في الاتجاه نحو المخاطرة :

لاختبار صحة هذا الغرض تم استخدام اختبار « ت » لدلالة الفروق بين متوسطات درجات الاتجاه نحو المخاطرة وذلك بين مجموعتين : التي ارتكبت هذا النوع من الحوادث ، مقابل التي لم ترتكب مثل هذا الحادث .

ويوضح الجدول رقم (٢) دلالة الفروق بين المجموعتين في الدرجات المختلفة للاتجاه نحو المخاطرة .

الجدول رقم (٢) نتائج المقارنة بين مرتكبي أنواع الحوادث في درجات الاتجاه نحو المخاطرة باستخدام اختبار (ت)

المخالفات المرورية		إصابات السيارات		إصابة الأفراد		حالات الرفاة	
قيمة ت	المجموعة المرتفعة في المخاطرة	قيمة ت	المجموعة المرتفعة في المخاطرة	قيمة ت	المجموعة المرتفعة في المخاطرة	قيمة ت	المجموعة المرتفعة في المخاطرة
٤,١٥***	المرتكبة للمخالفات	٣,٣٦***	المرتكبة للحوادث	٢,٤**	المرتكبة للحوادث	٠,٩٨	-
٤,١٨***	المرتكبة للمخالفات	٣,٩٦***	المرتكبة للحوادث	٢,٣٥*	المرتكبة للحوادث	٠,٧٠	-
٣,٤٤***	المرتكبة للمخالفات	٣,٢٨***	المرتكبة للحوادث	٢,٠٦*	المرتكبة للحوادث	١,٤	-
٣,٥٤***	المرتكبة	-	-	١,٢٣	-	٠,٨٥	-
٢,٢١*	غير المرتكبة للمخالفات	-	-	٠,٥٠	-	٠,٦٥	-
٢,٦٨*	المرتكبة للمخالفات	٢,٤٦**	المرتكبة للحوادث	٠,٥٤	-	٠,٧٤	-

- * دال إحصائياً عند مستوى ٠,٠٥
- ** دال إحصائياً عند مستوى ٠,٠١
- *** دال إحصائياً عند مستوى ٠,٠٠١
- اختبار الدلالة ثنائي الطرف

يوضح الجدول رقم (٢) مايلي من نتائج :-

١ - أن مرتكبي المخالفات المرورية أعلى في الاتجاه نحو المخاطرة بصورة دالة إحصائيا بالمقارنة بغير مرتكبي المخالفات المرورية ، وذلك في كل من الدرجة الكلية للاتجاه ، درجة عدم الحذر ، درجة الميل للحوادث ، ودرجة الثقة الزائدة .

أما فيما يتعلق بالدرجة على القابلية للعدوى ، فقد كانت المجموعة غير المرتكبة للمخالفات هي الأعلى في هذه الدرجة وبصورة دالة إحصائيا بالمقارنة بمرتكبي المخالفات المرورية .

٢ - أن المجموعة التي ارتكبت حوادث أدت إلى إصابة السيارات المشتركة فيه كانت أعلى من المجموعة التي لم ترتكب هذه الحوادث وذلك في الدرجة الكلية للاتجاه نحو المخاطرة ، عدم الحذر ، الميل للحوادث ، والثقة الزائدة ، لكن لم تكن هناك فروق دالة إحصائيا في درجتي عدم الحرص ، والقابلية للعدوى .

٣ - أن المجموعة التي شاركت في إصابة الأفراد كانت أعلى من التي لم تشارك في هذا النوع من الحوادث في الدرجة الكلية للاتجاه نحو المخاطرة ، عدم الحذر ، والميل للحوادث ، وبالمقابل لم تظهر فروق دالة إحصائيا بين المجموعتين في عدم الحرص ، والقابلية للعدوى ، والثقة الزائدة .

٤ - أن المجموعة التي شاركت في حوادث أدت إلى وفيات للأفراد لم تكن متميزة عن المجموعة التي لم تشارك في مثل هذه الحوادث في أي من درجات الاتجاه نحو المخاطرة .

من استعراض النتائج يتضح أن الغرض الأول قد تحقق في ثلاثة أنواع من حوادث السيارات وهي المخالفات المرورية ، إصابة السيارات ، إصابة الأفراد ، حيث تميز مرتكبو هذه الحوادث باتجاه مرتفع نحو المخاطرة في الدرجة الكلية ، ودرجة عدم الحذر ، ودرجة الميل للحوادث ، ودرجة الثقة الزائدة (فيما يتعلق بنوعين هما المخالفات وإصابة السيارات) ، ودرجة عدم الحرص (بالنسبة للمخالفات المرورية فقط) .

ثانيا - الارتباط بين أعداد الحوادث ودرجات الاتجاه نحو المخاطرة :

· للتأكد من وجود علاقة ارتباطية بين زيادة عدد الحوادث وزيادة درجة الاتجاه نحو المخاطرة تم استخدام معامل ارتباط بيرسون ويوضح الجدول رقم (٣) قيمة معاملات الارتباط الناتجة ومستوى الدلالة .

الجدول رقم (٣)
معاملات الارتباط ومستوى الدلالة
بين درجات الاتجاه نحو المخاطرة وعدد الحوادث المرورية

درجات الاتجاه نحو المخاطرة	عدد المخالفات المرورية	عدد اصابات السيارات	عدد اصابات الأفراد	عدد الوفيات
الدرجة الكلية	٠,٢٢ ***	٠,٢٤ ***	٠,٠٨	٠,٠٣
إهمال الصحة	٠,٢٠ ***	٠,٢١ ***	٠,٠٧	٠,٠٠٣
الميل للحوادث	٠,١٨ ***	٠,٢٥ ***	٠,١٣ **	٠,٠٦
عدم الحرص	٠,١٩ ***	٠,١٧ ***	٠,٠٣	٠,٠٣
القابلية للعدوى	٠,٠٥-	٠,٠٥-	٠,٠١	٠,٠٠٧
الثقة الزائدة	٠,١٢ **	٠,١٢ **	٠,٠١-	٠,٠٧-
العمر	٠,٠٩ *	٠,٠٨ *	٠,١٦ **	٠,٠٢

يوضح هذا الجدول أن العلاقة موجبة ودالة بين أعداد المخالفات المرورية ، وإصابات السيارات وبين الدرجة الكلية للاتجاه نحو المخاطرة ، إهمال الصحة ، الميل للحوادث ، عدم الحرص ، والثقة الزائدة . ويعنى ذلك أن زيادة عدد كل من المخالفات المرورية وإصابات السيارات للشخص يرتبط طرديا بالاتجاه نحو المخاطرة وبصورة دالة إحصائية . غير أن درجة القابلية للعدوى لم يكن لها ارتباط بعدد المخالفات المرورية أو بعدد إصابات السيارات .

كما يوضح الجدول أن عدد إصابات الأفراد ارتبط فقط بالميل للحوادث في حين لم يرتبط بأى من درجات الاتجاه الأخرى .

ولاتوضح معاملات الارتباط أية علاقة دالة بين عدد الوفيات الذى تسبب فيها الشخص كنتيجة لحادث كان طرفا فيه ، وأى من درجات الاتجاه نحو المخاطرة .

ثالثاً - العلاقة بين التغير فى كل من مستويات العمر وشدة الحوادث المرورية وبين درجات الاتجاه نحو المخاطرة :

افتترضت الدراسة الحالية أن الاختلاف فى كل من مستويات العمر ، ومستويات الحوادث المرورية يؤدي إلى فروق دالة فى درجات الاتجاه نحو المخاطرة - وللتأكد من صدق هذا الفرض تم استخدام تحليل التباين ثنائى الاتجاه Two - Way Anova لدراسة أثر التفاعل بين

مستويات كل من العمر (صغير - عادى - كبير) ومستويات الحوادث (لم يرتكب ، حوادث قليلة ، حوادث كثيرة) وأثر ذلك التفاعل على الفروق فى الاتجاه نحو المخاطرة . ويوضح الجدول رقم (٤) نتائج تحليل التباين ومن هذا الجدول يتضح ما يلى :

أولاً : العمر والمخالفات المرورية :

كانت قيم (ف) دالة فيما يتعلق بالتفاعل بين مستويات العمر والمخالفات المرورية فى الدرجة الكلية للاتجاه ، إهمال الصحة ، الميل للحوادث ، وعدم الحرص ، كما كانت قيم (ف) دالة فيما بين مستويات المخالفات المرورية على حدة فى نفس درجات الاتجاه المذكورة بالإضافة إلى الدرجة على الثقة الزائدة .

ولم يكن هناك تأثير لاختلاف مستويات العمر على أى من درجات الاتجاه ، كذلك لم تتأثر درجة القابلية للعدوى باختلاف فى مستويات أى من المتغيرات الثلاثة (العمر ، الحوادث ، والتفاعل بينها) ، وبدل ذلك على عدم وجود تأثير خاص لمستويات العمر ، مع أنه كان دالا فى تفاعله مع مستويات الحوادث ، كذلك أكدت النتيجة الحالية على أن القابلية للعدوى لا ترتبط بالمخالفات المرورية أو العمر أو بتفاعلها .

ثانيا : العمر وإصابة السيارات :

كان التفاعل بين متغيرى العمر ومستويات إصابة السيارات دالا فى جميع درجات الاتجاه عدا القابلية للعدوى ، كذلك كان الأمر فى مستويات إصابة السيارات فقط (تأثير التحليل الأحادى) ، غير أنه لم يرتبط بالقابلية للعدوى ، ولم يكن لاختلاف مستويات العمر وحدها أثر على الاتجاه نحو المخاطرة فى التحليل الأحادى .

ثالثاً : العمر وإصابة الأفراد والاتجاه نحو المخاطرة :

لم يتضح وجود أثر دال لاختلاف مستويات إصابات الأفراد و/أو العمر مع الاتجاه نحو المخاطرة فى أى من المقارنات إلا فى الميل للحوادث والذى ميز بين مستويات إصابة الأفراد بصورة دالة إحصائياً ، وذلك فى تحليل التباين الأحادى فقط .

رابعاً : العمر ووفيات الأفراد والاتجاه نحو المخاطرة :

كانت الدرجة الوحيدة التى تأثرت باختلاف مستويات وفيات الأفراد ، ومستويات التفاعل بين إصابة الأفراد والعمر هى درجة الميل للحوادث .

١ - نستخلص من الاستعراض السابق تأكيد الفرض الثالث والقائل بأثر تفاعل العمر مع نوعين من الحوادث هما المخالفات المرورية وإصابة السيارات على الدرجة الكلية

والدرجات الفرعية : إهمال الصحة والميل للحوادث وعدم الحرص والثقة الزائدة (في واحد منهما وهو إصابة السيارات) .

٢ - غير أن هذا الغرض لم يتأكد في النوعين الأخيرين وهما إصابة الأفراد ووفيات الأفراد - باستثناء واحد حيث كان لتفاعل العمر مستويات وفيات الأفراد أثر على درجة الميل للحوادث .

ويبدو أن النوعين الأخيرين من الحوادث لا يرتبطان بالاتجاه نحو المخاطرة ، حيث إنهما يشكلان نتائج مترتبة على المخالفة ثم الإصابة ، أى أن الحادث الذى أدى إلى إصابة أفراد أو وفيات أفراد نتج بالضرورة عن مخالفة أدت إلى تصادم للسيارة بسيارة أخرى أو بأى شئ آخر ، وتكون إصابات الأفراد والوفيات نتائج مترتبة على الحادث وليست نوعاً مميزاً عن النوعين السابقين ، ورغم ذلك فقد ظهر للدرجة الفرعية - الميل للحوادث - تأثيراً على وفيات الأفراد .

جدول رقم (٤) أثر الاختلاف في مستويات كل من العمر وشدة الحادث على الفروق في درجات المخاطرة

المتغير	قيمة (ف) لتفاعل مستويات العمر × الحوادث	قيمة (ف) لدلالة مستويات العمر فقط	قيمة (ف) لدلالة مستويات الحوادث فقط
العمر × المخالفات المرورية × الدرجة الكلية	*** ٥,٠٩	٠,٣٩	*** ٩,٨
العمر × المخالفات المرورية × إهمال الصحة	*** ٤,٦٥	٠,٦٢	*** ٨,٥
العمر × المخالفات المرورية × الميل للحوادث	** ٣,٤٤	٠,٠٦	*** ٦,٨
العمر × المخالفات المرورية × عدم الحرص	*** ٥,٠٩	٢,١٧	*** ٨,٢٧
العمر × المخالفات المرورية × القابلية للعدوى	١,٨٧	١,٦٩	٢,٠٦
العمر × المخالفات المرورية × الثقة الزائدة	٢,٢٧	٠,٠٢	** ٤,٤
العمر × إصابة السيارات × الدرجة الكلية	*** ٥,٨٧	٠,٥٩	*** ١١,٢٨
العمر × إصابة السيارات × إهمال الصحة	*** ٥,٨٨	٠,١٥	*** ٩,٩٢
العمر × إصابة السيارات × الميل للحوادث	*** ٥,٣	٠,٠١	*** ١٠,٥٧
العمر × إصابة السيارات × عدم الحرص	** ٤,٣	١,٩	*** ٦,٩
العمر × إصابة السيارات × القابلية للعدوى	١,١	١,٤	٠,٧٩
العمر × إصابة السيارات × الثقة الزائدة	* ٢,٤٨	٠,٠٦	** ٤,٨٤

المتغير	قيمة (ف) لتفاعل مستويات العمر × الحوادث	قيمة (ف) لدلالة مستويات العمر فقط	قيمة (ف) لدلالة مستويات الحوادث فقط
العمر × إصابة الأفراد × الدرجة الكلية	١,٢٤	٠,٢٣	٢,٤٨
العمر × إصابة الأفراد × إهمال الصحة	١,٥١	٠,٦١	٢,١٧
العمر × إصابة الأفراد × الميل للحوادث	١,٨	٠,٠٤	* ٣,٥
العمر × إصابة الأفراد × عدم الحرص	١,٢٤	١,٦٢	١,٠٢
العمر × إصابة الأفراد × القابلية للعدوى	١,٧٧	١,٨٩	١,٦٨
العمر × إصابة الأفراد × الثقة الزائدة	٠,٥٢	٠,٠٦	٠,٩٦
العمر × إصابة الأفراد × الدرجة الكلية	٠,٣٥	٠,١١	٠,٦١
العمر × وفيات الأفراد × إهمال الصحة	٠,٤٦	٠,٦١	٠,٢٢
العمر × وفيات الأفراد × الميل للحوادث	* ٢,٦٦	٠,٠٢	** ٥,٣١
العمر × وفيات الأفراد × عدم الحرص	٠,٧٠	٠,٦٩	٠,٧٣
العمر × وفيات الأفراد × القابلية للعدوى	١,١	١,٣	٠,٧٩
العمر × وفيات الأفراد × الثقة الزائدة	٠,٢١	٠,٠١	٠,٤٠٠

٣ - لم يتأكد هذا الفرض فيما يتعلق بالقابلية للعدوى (أحد درجات الاتجاه نحو المخاطرة) ويدل ذلك على أن هذه الفرعية تشكل اتجاها نحو نوع خاص من المخاطرة أكثر حدة عن باقي أنواع المخاطرة وهو العدوى .

٤ - لم يتضح أثر لاختلاف مستويات العمر في حد ذاتها على الاتجاه نحو المخاطرة ويتفق هذا مع دراسة إبراهيم السابقة . يترتب على تأكيد هذا الفرض الثالث في بعض أنواع الحوادث وبعض درجات الاتجاه سؤال عن أى من مستويات الحوادث والعمر كان يرتبط أكبر للدرجة على الاتجاه نحو المخاطرة .

للإجابة عن هذا السؤال قام الباحث بحساب متوسطات درجات الاتجاه نحو المخاطرة والمقابلة لكل من مستويات الحوادث ومستويات العمر وذلك في حالة دلالة (ف) السابق الإشارة إليها في الجدول رقم (٤) .

يوضح الجدول رقم (٥) والأشكال المبينة له (الأشكال رقم ٢ - ٥) إن متوسط درجات المخاطرة يزيد مع زيادة تكرار الحوادث (المخالفات ، وإصابة

السيارات) وذلك لجميع درجات المخاطرة ، وكانت الفروق الدالة إحصائيا بين المجموعات لصالح المجموعة المرتفعة في الحوادث المذكورة مما يتفق مع الفروض التي وضعتها هذه الدراسة .

يوضح نفس الجدول والأشكال المبينة له أن الفئة العمرية المتوسطة (٢٠ لأقل من ٢٥ عامًا) ارتبط بها عدد أكبر من المخالفات وإصابة السيارات بالمقارنة بغيرها من الفئات وتتفق هذه النتائج مع ما توصلت إليه دراسات عديدة (مثال : Elz, 1968) والذي توصل إلى أن الفئة العمرية الأقل من ٢٠ عامًا Teen Agers يكونون أكثر حرصا في القيادة بسبب حداثة عهدهم وقلة ثقتهم بأنفسهم .

ويؤكد الجدول نفسه أن درجة الميل للحوادث كانت الوحيدة المميزة بين أعداد وفيات الأفراد ، وذلك بصورة طردية ، أى أنه كلما يزيد تكرار الوفيات يزيد متوسط الميل للحوادث لدى المستجيبين .

الجدول رقم (٥) متوسطات درجات المخاطرة ذات العلاقة بمستويات المتغيرات الديموجرافية الدالة

متوسط الدرجة الكلية	متوسط إهمال الصحة	متوسط الميل للحوادث	متوسط عدم الحرص	متوسط الثقة الزائدة	
٤٧,١	١٥,٦	٨,٩	١٠,٩	٦,٥	العمر صغير
٤٨,٣	١٥,٨	٩,١	١١,٢	٦,٦	متوسط
٤٦,٨	١٥,٨	٨,٨	١٠,٤	٦,٧	كبير
					المخالفات
٤٦,٤	١٤,٩	٨,٨	١٠,٦		لا شيء
٤٩,٣	١٦,٢	٩,٧	١١,٥		قليلة
٥٢,١	١٦,٨	١٠,٥	١٢,٣		كثيرة
					إصابات السيارات
٤٦,٢	١٤,٨	٨,٧	١٠,٧	٦,٣	لا شيء
٤٨,١	١٥,٩	٩,٣	١٤,٩	٦,٢٩	قليلة
٥٢,١	١٦,٩	١٠,٧	١٢,٢	٧,١	كثيرة
					وفيات الأفراد
		٩,١			لا شيء
		١٠			قليلة
		١٣			كثيرة

خلاصة واستنتاجات

أوضحت هذه الدراسة أن حوادث السيارات ترتبط بالاتجاه نحو المخاطرة والذي يلعب الدور الأكبر في تشكيل القابلية للحوادث Accident Proneness .

وبينت هذه الدراسة أن هناك فروقاً بين الأنواع الأربعة للحوادث ، حيث كانت المخالفات وإصابة السيارات أكثر ارتباطاً بالاتجاه نحو المخاطرة بالمقارنة بإصابة ، ووفيات الأفراد ، ويمكن تفسير هذه النتيجة باعتبار أن النوعين الأولين يرتبطان مباشرة بهذا الاستعداد النفسى ، وأن النوعين الأخيرين هما نتائج تترتب على المخالفات أو التصادم - ومع ذلك فقد ارتبطت وفيات الأفراد بالميل نحو الحوادث بصورة دالة إحصائياً .

بينت هذه الدراسة أيضاً أن الاتجاه نحو المخاطرة يضم درجات فرعية متباينة التأثير ، ففي حين لم يكن للقابلية للعدوى أثر على تباين المجموعات الفرعية فى أى نوع من الحوادث ، كان للدرجة الكلية ، وإهمال الصحة ، وعدم الحرص أثر على تباين المجموعات الفرعية فى نوعين من الحوادث هما المخالفات وإصابة السيارات ، وكان للثقة الزائدة أثر على نوع واحد هو إصابة السيارات ، أما الميل للحوادث فكان له أثر على ثلاثة أنواع من الحوادث هى المخالفات ، إصابة السيارات ، ووفيات الأفراد .

ويشير اختلاف الدرجات الفرعية لمقياس الاتجاه إلى تمايز أنواع المخاطرة التى تقيسها هذه الدرجات ، وتفيدنا مقارنة نتائج هذه الدراسة بنتائج دراسة سابقة على التدخين وعلاقته بالمخاطرة كما يقيسه نفس هذا المقياس وعلى نفس هذه العينة (إبراهيم - غير منشور) فى استنتاج معانى هذه الدرجات الفرعية . فقد ارتبط كل من التدخين ، وحوادث السيارات بالميل للحوادث وعدم الحرص ، ونظراً لأن كلا النوعين يمثلان درجات عادية أو بسيطة من المخاطرة فيمكن القول أن هذين المقياسين الفرعيين يقيسان درجات عادية أو بسيطة من المخاطرة .

وقد اختلفت نتائج الدراستين فى مقياس إهمال الصحة ، حيث كان مميّزاً بين مستويات الحوادث ، فى حين لم يكن مميّزاً بين مستويات التدخين ، أما درجة الثقة الزائدة فكانت مميزة بين حوادث إصابة السيارات حيث تزيد لديهم الثقة الزائدة بالمقارنة بالأقل منهم فى هذه الحوادث ، ولكن هذه الثقة الزائدة لم تميز بين مرتكبي المخالفات التى لم ينتج عنها إصابات . ونستنتج من هذه المقارنة أن الثقة الزائدة ترتبط بدرجة أعلى من المخاطرة

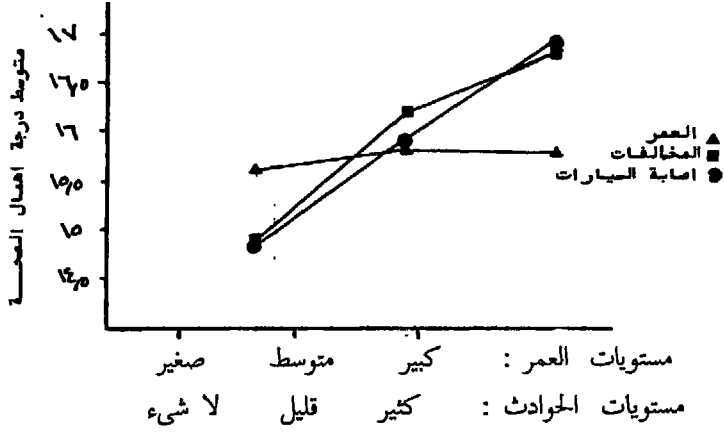
بالمقارنة بالدرجتين السابق ذكرهما وينطبق نفس الحكم على إهمال الصحة حيث لم يكن مميّزاً بين المدخنين في حين كان كذلك بين مرتكبي المخالفات وإصابة السيارات . ولم ترتبط القابلية للعدوى بأى من حوادث السيارات أو التدخين مما نستنتج منه أنها تمثل درجة أعلى من درجات المخاطرة كالإدمان أو العدوى بالأمراض الوبائية . ويدعوننا ذلك إلى التوصية بإجراء دراسة جديدة تقوم على افتراض الارتباط بين هذه الدرجة الفرعية وسلوكيات المخاطرة بالعدوى أو الإدمان .

لم يكن للعمر تأثير منفرد على الحوادث باستخدام تحليل التباين أحادى الاتجاه ، وإن كانت معاملات الارتباط دالة ومنخفضة بين زيادة السن وزيادة أعداد المخالفات المرورية ، إصابة السيارات ، إصابة الأفراد . ويتفق ذلك مع التصور الذى استنتجه الباحث فى أن المتغيرات الديموجرافية لا تؤثر فى ذاتها على الحوادث وإنما فى تفاعلها مع المتغيرات المستقلة ، وإن كان التفاعل بين السن وأنواع الحوادث دالاً فى تباين درجات الاتجاه نحو المخاطرة وذلك بما يتفق مع نتائج تحليل التباين الأحادى بين مستويات الحوادث ودرجات الاتجاه .

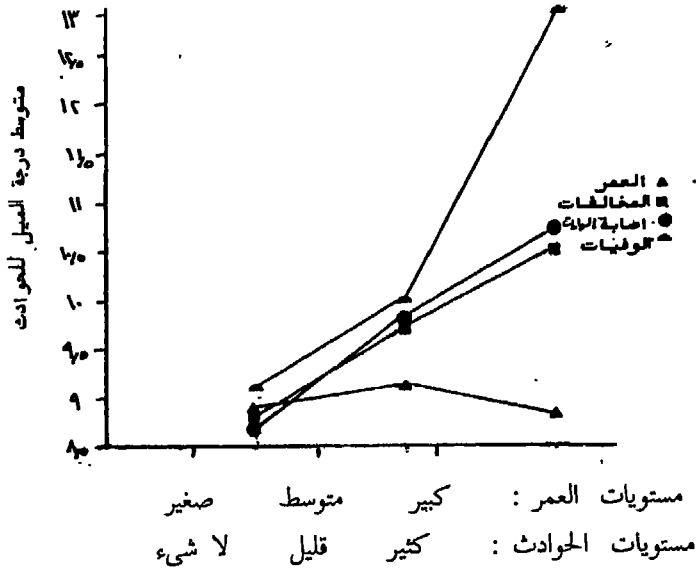
نستنتج من هذه الدراسة أن الفرض الخاص بأثر الاتجاه نحو المخاطرة على الوقوع فى حوادث السيارات قد تأكد فى عينة من الطلاب الجامعيين السعوديين ، مؤكداً على الافتراض الذى توصل إليه العديد من الباحثين فى أن سلوكيات المخاطرة بالصحة تنتج عن دافع واحد هو الاتجاه نحو المخاطرة ، وقد سبق أن تأكدت صحة هذا الفرض فيما يتعلق بمرض الايدز (Goggin, 1988; Lasorsa & Shoemaker, 1988) وبالقابلية للإصابة بالأمراض (Bush, Lannotti, 1987) بالتدخين (إبراهيم - غير منشور) . وبالتهاون فى الوقاية الصحية (Beirness & Simpson, 1988) ، وتعاطى الخمر Swisher, 1988 .

ومازال هناك العديد من الافتراضات حول علاقة الاتجاه نحو المخاطرة بأنواع أخرى من الأضرار بالنفس أو الصحة تحتاج إلى تأكيد ، مثال ذلك السممة المفرطة ، تعاطى المخدرات (Jeffery, 1989) ، وعن البيئة العربية فهناك العديد من المشكلات الصحية التى يفترض الباحث أن لها علاقة بالاتجاه نحو المخاطرة كالبهارسيا والتهاب الكبد الوبائى والحمى الشوكية وغيرها ، ويفترض الباحث الخالى أيضاً أن لهذا الاتجاه تأثير على سلوك المواطنين فى زيادة النسل إذ ترتبط جميع هذه السلوكيات بإهمال الصحة وعدم الحرص والقابلية للعدوى والثقة الزائدة فى المستقبل مما يدعو للتوصية بإجراء دراسات أخرى للتأكد من صدق هذه الاستنتاجات .

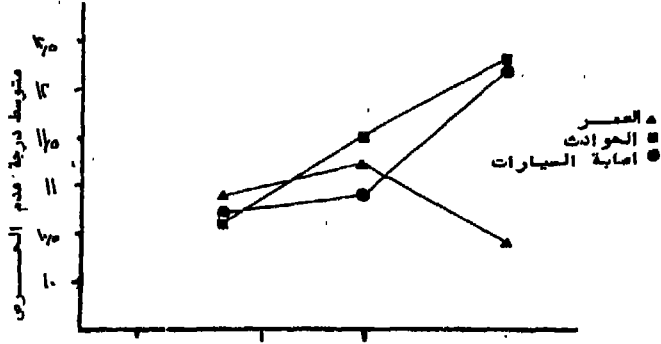
شكل رقم (٣)
علاقة العمر والحوادث بدرجة إهمال الصحة



شكل رقم (٤)
علاقة العمر والحوادث بدرجة الميل للحوادث

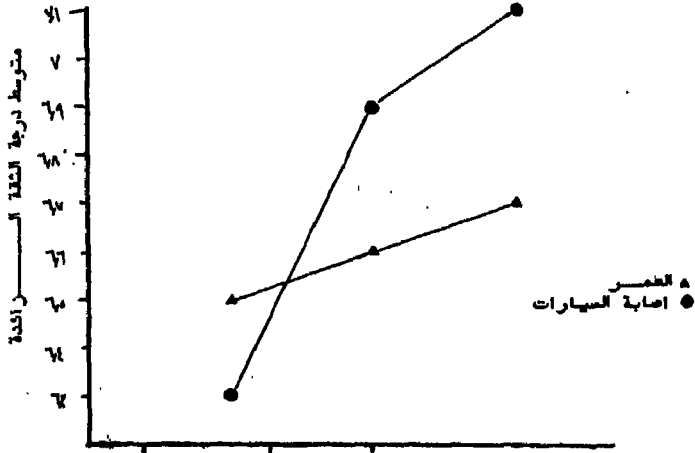


شكل رقم (٥)
علاقة العمر والحوادث بدرجة عدم الحرص



مستويات العمر : صغير متوسط كبير
مستويات الحوادث : لا شيء قليل كثير

شكل رقم (٦)
علاقات العمر والحوادث بدرجة الثقة الزائدة



مستويات العمر : صغير متوسط كبير
مستويات الحوادث : لا شيء قليل كثير

قائمة المراجع

- إبراهيم ، عبد الحميد صفوت (غير منشور) ، العلاقة بين الاتجاه نحو المخاطرة وسلوك التدخين .
- برى ، عدنان ماجد (١٤٠١) ، تحليل إحصائيات حوادث المرور فى المملكة العربية السعودية (١٣٩١ - ١٤٠١) ، الرياض : مدينة الملك عبد العزيز للعلوم والتقنية .
- جدعان خير سعيد (١٩٨٣) ، حوادث المرور فى الكويت : أسبابها وطرق علاجها ، مجلة العلوم الاجتماعية - جامعة الكويت ، عدد ١ لسنة ١٩٨٣ ، ص . ٨٧ - ١١٢ .
- حفنى ، قدرى (١٩٨٢) ، دراسة تجريبية لأثر الجمود الادراكى والجمود الحركى على التعرض للاصابات فى الصناعة . فى : فرج طه : قراءات فى علم النفس الصناعى والتنظيمى القاهرة : دار المعارف ١٩٨٢ ، ٣٩٥ - ٤١٩ .
- طه ، فرج عبد القادر (١٩٧٩) ، سيكولوجية الحوادث وإصابات العمل ، القاهرة : مكتبة الخانجى .
- طه ، فرج عبد القادر (١٩٨٢) قراءات فى علم النفس الصناعى والتنظيمى ، القاهرة : دار المعارف .
- عبد الرحمن ، كرم الله على ، حوادث المرور : أسبابها وطرق الوقاية منها ، دون تاريخ أو ناشر .
- وزارة الداخلية (١٩٩٠) ، الكتاب الاحصائى السنوى السادس عشر ، المملكة العربية السعودية : وزارة الداخلية .
- النافع ، عبد الله ، والسيف ، خالد (١٩٨٨) ، تحليل الخصائص النفسية والاجتماعية المتعلقة بسلوك قيادة السيارات بالمملكة . الرياض : مدينة الملك عبد العزيز للعلوم والتقنية .

- Lasorsa, D. L. & Shoemaker, (1988). Gambling with your health; predictors of risk for Aids. ERIC ED 298-561.
- Macdonald, J. M. (1964). Suicide and homicide by automobile. *American Journal of Psychiatry*, 121, 366-370.
- Malt, U.; Myhrer, T.; Bilkra, G.; Hoivik, B. (1987). Psychopathology and accidental injuries. *Acta psychiatrica scandinavia*, 1987. Vol. 76 (3), 261-271 (English Abstract-PA, Vol. 75 : 35793).
- Meier, J. (1984). Minimizing accidents and risks in high adventure outdoor pursuits. ERIC ED 252-500.
- Mortimer, R. G. & Fell, J. C. (1989). Older Driver : Their night fatal crash involvement and risk. *Accident analysis & prevention*, Vol. 21 (3), 273-282.
- Pelz, D. (1968). Driver motivations and attitudes. *Proceedings of the Second Annual Traffic Safety*. Northbrook, Illinois, March 19-21 1968. Sponsored by insurance institute for Highway Safety. Washington. D. C. : Institute for Highway Safety Insurance.
- Ram, Usha (1986). Personal Beliefs in accident cases. *Indian journal of applied psychology (Abstract, PA, Vol. 75 : :30162)*.
- Swisher, J. D. (1988). Problem behavior theory and driving risk. *Alcohol, drugs & driving*, Vol. 4 (3-4), 205-219.
- Tourisi, R. J.; Suls, J.; Serio, S. & Reisman, S. (1988). Drinking and Driving : Perceptions and evaluations as a function of level of intoxication and wheather. *Journal of applied social psychology*, 1988 Vol. 18 (10), 880-890.
- Widdus, R., Meheus, A., And Short, R. (1990). The management of risk in sexually transmitted disease. *Daedalus "Rik"*, Fall (1990). *Proceeding of the American Academy of Arts and Science*. Vol. 119, 4.
- Wilson, R. J. & Jonah, B. A. (1988). The application of problem behavior theory to the understanding of risky driving. *Alcohol, Drugs & Driving*, 1988, Vol. 4 (3-4), 173-191.
- Zimolong, B. (1985). Hazard perception and risk estimation in accident causation in : R. E. Eberts, and G. G. Eberts (Eds.) *Trends in erogonomics/human factors II*. North Holland : Elsevier Science Publishers.

- **Baron, R. A., And Bransberger, A. (1978)** Ambient temperature and the occurrence of collective behavior :
The Long Summer Revisited. *Journal of Personality and Social Psychology*, 1978, 36, PP. 351-360.
- **Beirness, D. J. & Simpson, H. M. (1988).** Lifestyle correlates of Risky Driving and Accident involvement among youth. *Alcohol, Drugs & Driving*, Vol, 4 (3-4), 193-204.
- **Biecheler-fretel, Marie-berthe (1988).** Driving Behavior : Laws and Social norms - Drinking and Driving. *Alcohol, Drugs & Driving*, Vol. 4 (3-4), 265-281.
- **Budd, R. D.; Muto, J. J.; Wong, J. K., (1989).** Drugs of abuse found in fatally injured drivers in los angeles county. *Drug & Alcohol dependence* Vol. 23 (2), 153-158.
- **Bush, P. J. & Iannotti, R. J. (1987).** Development of an Adult Risk-Taking Scale. *Eric Ed* 290-779.
- **Crancer, A. (1967).** Involvement of the problem driver in fatal motor vehicle accidents. 1966 Data. *Traffic Quarterly*, 601-610.
- **Dart, O. K., And Mckenzie, L. S. (1982).** Study of ran-off road way fatal accidents in Louisiana. *Transportation research record* No. (847), Washington, DC: National Academy of Science.
- **Drake, G. A. (1941).** Accident pronnes : hypothesis, Character and personality, Vol. 8, 335-341.
- **Eberts, R., And Macmillan, A. G. (1985).** Misperception of small cars. in R. E. Eberts and C. G. Eberts (Eds.) *Trends in ergonomics/human factors II*, North-Holland : Elsevier Science Publishers, 1985, P. P. 33-39.
- **Edwards, Ward. (1968).** Information Processing, Decision Making, and Highway Safety. *Proceedings of the second annual traffic safety*. Northbrook, Illinois March, 19-21 1968. Washington, D. C. Institute for Highway Safety Insurance.
- **Farrow, J. (1989).** Personality factors associated with driving while intoxicated : A comparison study of adolescent drivers. *Journal of Alcohol & Drug education*, Vol. 34 (2), 21-32.
- **Goggin, K. (1988).** College student's attitudes and knowledge regarding Aids. *ERIC ED* 299-481.
- **Jeffery, R. W. (1989).** Risk Behaviours and Health. *American Psychologist*, 44 (9), 1194-1202.
- **King, G. F. & Clark, J. A. (1962).** Perceptual-motor speed discrepancy and deviant driving, *J. Appl. Psychol.*, 1962, 46.

Chapter : 19
RISK-TAKING ATTITUDE
AND TRAFFIC ACCIDENTS

By
Dr. Abdel Hameed S. Ibraheem

Lecturer of Psychology
King Saud University

(An English Summary)

Aim :

Aim of this study is to investigate the relationship between Risk-Taking Attitude and Car accidents.

Sample :

622 students of King Saud University, the mean of their ages was 22,3 with a standard deviation of 2,2.

Tool :

"Safwat Measure of Risk-Taking Attitude" was applied to the sample.

Main Findings :

- 1 – Car accidents were positively Correlated to Risk-Taking Attitude.
- 2 – Traffic violations were also Positively Correlated to Risk-Taking Attitude.
- 3 – There was interaction between Age, Risk-Taking Attitude and Traffic Accidents.

All above findings were Psychologically interpreted and discussed through the Chapter.

البَابُ الخَامِسُ

[فى]

التظيم والعلاقات الإنسانية

- قياس الروح المعنوية لدى العمال الصناعيين فى العراق وتشخيصها .
- دراسة فى العلاقة بين القيادة غير الرسمية ، واتجاهات العمال نحو تنظيم المصنع وإدارته .
- البناء العاملى لأنماط القيادة التربوية . وعلاقة هذه الأنماط بالرضا الوظيفى للمعلم وبعض المتغيرات الأخرى فى المدرسة المتوسطة السعودية .
- تقييم الوظائف بقطاع النقل والمواصلات .

الفصل العشرون

قياس الروح المعنوية لدى العمال الصناعيين في العراق وتشخيصها^(١)

عبد المنعم جابر حامد

ماجستير في علم النفس
من كلية الآداب - جامعة عين شمس

هدف البحث :

يهدف هذا البحث إلى قياس الروح المعنوية لدى العمال الصناعيين في المنشأة التي هي مجال بحثنا وهي « المنشأة العامة للغزل والنسيج العراقية » والكشف عن العوامل المؤدية إلى ارتفاع أو انخفاض الروح المعنوية فيها وفي أقسامها المختلفة بين الجنسين (ذكور - وإناث) ، ومن ثم تشخيص العوامل المؤثرة في الروح المعنوية تشخيصاً دينامياً ، والكشف عن مدى العلاقة بين الروح المعنوية وتماسك الجماعة العاملة ومدى علاقتها بالذكاء ، وعلاقتها بشخصية المشرف . وذلك حتى يمكن العمل على توفير العوامل التي تؤدي إلى رفع الروح المعنوية وتدعيمها وتنميتها ، وتحاشي العوامل التي تكون سبباً في انخفاضها والعمل على استئصالها .

الفروض :

- ١ - تختلف درجات الروح المعنوية تبعاً لاختلاف أقسام الشركة الواحدة التي هي مجال بحثنا بالارتفاع والانخفاض عن متوسط الشركة ككل .
- ٢ - تختلف عوامل الروح المعنوية في أقسام الشركة عن معدلاتها في العينة الكلية إن ارتفاعاً أو انخفاضاً .

(١) ملخص رسالة ماجستير غير منشورة ، تحت إشراف الأستاذ الدكتور فرج عبد القادر طه ، والدكتور سيد محمد عبد العال ، كلية الآداب ، جامعة عين شمس ١٩٨١ .

- ٣ - تختلف درجات الروح المعنوية تبعاً لاختلاف الجنس .
- ٤ - هناك علاقة موجبة بين ارتفاع الروح المعنوية وتماسك الجماعة .
- ٥ - هناك علاقة موجبة بين ارتفاع الروح المعنوية والذكاء .
- ٦ - هناك علاقة بين الروح المعنوية وشخصية المشرف .

مجالات البحث :

اختيرت لإجراء الدراسة صناعة الغزل والنسيج لأنها من أكثر الصناعات اسهاماً في تشغيل اليد العاملة ، ولكونها من الصناعات المهمة من حيث اسهامها في الانتاج .

١ - عينة الدراسة الميدانية الأساسية :

أجريت الدراسة الميدانية الأساسية لقياس الروح المعنوية على عينة مكونة من (٣٥٠) عاملاً وعاملة (٣٠٠ عامل و ٥٠ عاملة) موزعة على ٣١ قسماً وكانت في حدود ١٣٪ من عمال « المنشأة العامة للغزل والنسيج العراقية » ، تم اختيارها بطريقة عشوائية منتظمة ، وكانت ممثلة لمجتمع المنشأة من حيث الجنس والحالة الاجتماعية ، والسن ومستوى التعليم ، ومدة الخدمة ، والأجور .

٢ - عينة الدراسة المتعمقة :

وقد تم اختيار عينة مكونة من عمال ومشرفي قسمين من أكثر الأقسام تناقضا في مستوى الروح المعنوية وهما قسم التنشئة (مرتفع المعنوية) وكان يتكون من ١١ عاملاً ومشرفين اثنين ، وقسم النفاشة (منخفض المعنوية) وكان يتكون من ٩ عمال ومشرفين اثنين .

أدوات البحث :

١ - مقياس الروح المعنوية :

وهو مقياس أعده المركز القومي للبحوث الاجتماعية والجنائية في جمهورية مصر العربية وقد قمنا بتقنيته في البيئة العراقية حيث أجريت عليه الدراسات التالية :

(أ) دراسة فهم الألفاظ : والمقصود منها معرفة مدى سهولة فهم لالفاظ بنود المقياس من قبل العمال وأجريت على عينة مكونة من ٥٠ عاملاً وعاملة وأظهرت

النتائج أن بعض الأسئلة كانت غير مفهومة مما أدى إلى إعادة صياغتها ثم جريت على عينة مكونة من ٢٥ عاملا وعاملة ، وبهذه الدراسة أصبح المقياس صالحا من حيث فهم الألفاظ .

(ب) دراسة قدرة الأسئلة على التمييز : وقد أجريت على عينة مكونة من ٥٠ عاملا وعاملة وأوضحت نتائج الدراسة أن جميع أسئلة المقياس كانت مميزة فيما عدا سؤالين تم حذفهما .

(ج) دراسة الصدق : أجريت على عينة مكونة من ٧٠ عاملا وعاملة موزعين على مجموعتين متناقضتين في مستوى الروح المعنوية في ضوء المحكات التالية :

١ - كم الانتاج .

٢ - الأجازات المرضية .

٣ - الغياب .

٤ - حوادث العمل .

٥ - رأى بعض المسئولين من الادارة والتقابة .

وبعد تطبيق مقياس الروح المعنوية أوضحت الدراسة أن الفرق بين المجموعتين في مستوى الروح المعنوية ذو دلالة احصائية عند مستوى ٠,٠١ ، وبذلك فإن المقياس يتمتع بقدر عال من الصدق .

(د) دراسة الثبات : وقد استخدمت طريقتان لحساب الثبات هما :

١ - طريقة إعادة الاختبار ، طبق المقياس على عينة مكونة من ٥٠ عاملا وعاملة ثم أعيد تطبيقه بعد مدة تراوحت بين ٣ و ٤ أسابيع وكان معامل الارتباط بين التطبيقين هو ٠,٧٧ .

٢ - طريقة التجزئة النصفية ، وكان معامل الارتباط بين نصفى الاختبار يساوى (٠,٨٥٢) ارتفع إلى ٠,٩٢ بعد تصحيحه بمعادلة سبيرمان براون . وبذلك فإن المقياس يتمتع بقدر عال من الثبات .

وفى ضوء تلك الدراسات أصبح المقياس فى صورته النهائية مكونا من ٨٢ سؤالا موزعة على ١٢ فئة من فئات عوامل الروح المعنوية والتي هى :

- ١ - قدرة الاشراف على تنظيم العمل وتوفير متصناته .
- ٢ - الأجور وفرص الترقى والتقدم .
- ٣ - مزايا العاملين .
- ٤ - الود والتعاون بين العاملين .
- ٥ - علاقة العمال بالمشرف .
- ٦ - الثقة بالادارة .
- ٧ - كفاءة الادارة .
- ٨ - سلامة الاتصال ويسره .
- ٩ - المكانة والتقدير وعلاقة العامل بعمله .
- ١٠ - الأمانة في العمل .
- ١١ - التوحد مع الشركة .
- ١٢ - أعراض الروح المعنوية .

٢ - الاختبار السوسيومترى :

اختير الاختبار السوسيومترى الذى أعد فى بحث قياس وتشخيص الروح المعنوية لدى العمال الصناعيين بالمركز القومى للبحوث الاجتماعية والجنائية فى جمهورية مصر العربية ، وقد أجرينا عليه عدة دراسات لتقنيه فى البيئة العراقية والتي كانت كما يلى :

(أ) دراسة فهم الألفاظ : أجريت هذه الدراسة على عينة مكونة من ٥٠ عاملا وعاملة وهى نفس عينة دراسة فهم الألفاظ لمقياس الروح المعنوية ، وأظهرت نتائج الدراسة ان جميع أسئلة الاختبار كانت مفهومة من قبل العمال .

(ب) دراسة ثبات الاختبار وصدقه : طبق الاختبار على عينة مكونة من مجموعتين من العمال وأعيد تطبيق الاختبار بعد ثلاثة أسابيع واستخرجت النسبة المئوية لاتفاقهم فى المرتين فبلغ متوسط الاتفاق للمجموعة الأولى ٦٨٪ بينما كان متوسط الاتفاق للمجموعة الثانية ٦٣٪ .

كما استخدم رأى المشرف المباشر كمحك لمقارنته بنتيجة الاختبار لإيجاد الصدق فكان معامل الاتفاق فى المجموعة الأولى ٦٧٪ بينما كان معامل الاتفاق فى المجموعة الثانية ٥٤٪، وبذلك فإن الاختبار يتمتع بدرجة جيدة من الثبات والصدق .

وقد أصبح المقياس فى صورته النهائية مكونا من ١٧ سؤالا خمسة منها كانت تمثل مواقف القيادة و ١٢ تمثل العلاقات الانسانية بين العمال داخل المنشأة وخارجها .

٣ - اختبار المصفوفات المتابعة لـ (رافن) لقياس ذكاء العمال .

٤ - مقياس وكسلر العملى للذكاء لقياس ذكاء المشرفين .

٥ - اختبار تفهم الموضوع .

نتائج الدراسة وتفسيرها :

أولا : نتائج الدراسة الأساسية :

١ - المتوسط والانحراف المعيارى : عند حساب المتوسطات والانحرافات المعيارية للعينة الكلية والأقسام الفرعية تبين ان هناك أقساما كانت مرتفعة المعنوية حسب متوسط درجات جماعة العمل فيها وذلك بالقياس إلى متوسط العينة الكلية للشركة ، كما اتضح أن هناك أقساما أخرى كانت منخفضة الروح المعنوية . وفيما يلى جدول يوضح نتائج المتوسط والانحراف المعيارى للعينة الكلية والأقسام الفرعية (جدول : ١) .

جدول رقم (١) يوضح المتوسط والانحراف المعيارى لدرجات الروح المعنوية فى العينة الكلية والأقسام الفرعية للشركة

ع	م	عدد العمال	الأقسام	تسلسل
١٤,٧	٥١,٨	٣٥٠	العينة الكلية	
١٢,٣٢	٥٠,٠٦	٢٦	(١) قسم الغزل النهائى رقم	١
٧,٩٠	٥٢,٤٢	١٨	(٢) قسم الغزل النهائى رقم	٢
١٢,٢٤	٥٦,٦٦	٢١	(٣) قسم الغزل النهائى توسعات رقم	٣
٧,٥١	٥٧,٦٦	٩	(١) قسم النفاشات رقم	٤
١١,٦٧	٤١,٤٣	٧	(٢) قسم النفاشات توسعات رقم	٥
١٢,٧٤	٤٦,٣٠	١٠	(١) قسم القارطات رقم	٦

ع	م	عدد العمال	الأقسام	تسلسل
١٣,٨٣	٤٦,٢٥	٦	(٢) قسم القارطات توسعات رقم	٧
١٢,٦٦	٥٥,٠٠	١٣	(١) قسم السحب والبرم رقم	٨
١٠,٥٧	٥٦,٠٥	١١	(٢) قسم السحب والتمشيط توسعات رقم	٩
٨,٥٢	٥٠,٠٠	٦	(١) قسم الترطيب والتمشيط رقم	١٠
٩,٦٤	٥٧,٧٨	٩	(٣) قسم تحضير الغزل توسعات رقم	١١
١٥,٨٨	٤٨,٢٣	٤٠	(١) قسم النسيج النهائي رقم	١٢
١١,٦٨	٤٣,٢٩	٢٤	(٢) قسم النسيج النهائي توسعات رقم	١٣
١٣,٧٩	٤٥,٤١	١٦	(٣) قسم النسيج النهائي توسعات رقم	١٤
١٥,٠٧	٥٧,٦٠	١٠	(١) قسم التسدية رقم	١٥
٥,٨٩	٥٠,٤١	٦	(٢) قسم التسدية توسعات رقم	١٦
١١,٨٤	٤٧,٠٠	١٢	(١) قسم تدوير البكر رقم	١٧
١١,٩٧	٤٩,٢٥	١٠	(٢) قسم تدوير البكر توسعات رقم	١٨
١٢,٢٩	٤٤,٣٠	١٠	(١) قسم اللحمة رقم	١٩
٦,٥٣	٥٥,٣٣	٦	(٢) قسم اللحمة توسعات رقم	٢٠
١٢,٣٥	٦٢,٥٠	١٠	قسم التنشية	٢١
١٢,٢٧	٥٠,٤٣	٧	(٣) قسم تحضير النسيج توسعات رقم	٢٢
٨,٤١	٥٦,٤٣	٧	قسم القطن فى معمل القطن الطبي	٢٣
١٤,٥٧	٥٨,١٢	١٢	قسم القصر فى معمل القطن الطبي	٢٤
١٤,٤٠	٥٥,٨٩	٩	قسم الاكمال فى معمل القطن الطبي	٢٥
١٢,٥١	٥٤,٧٨	٩	قسم الصبغ	٢٦
١١,١١	٥٥,٧٠	٦	قسم طبع الأقمشة	٢٧
٦,٧٧	٥٩,٦١	٩	قسم الفحص والتجهيز	٢٨
١٢,٨٠	٥٨,٧٥	٦	قسم الاكمال القديم	٢٩
٩,٤٣	٥٤,٥٦	٨	قسم الورش	٣٠
١٤,١٥	٤٩,٧١	٧	قسم الملحج	٣١

ومن الجدول (١) يتضح أن مستوى الروح المعنوية يختلف بين أقسام الشركة الواحدة التى هى موضوع بحثنا فقد تبين أن هناك أقساما كانت متوسطات درجات الروح المعنوية لجماعة العمل فيها مرتفعة ، بينما نجد أن أقساما أخرى كانت متوسطات درجاتها منخفضة قياسا إلى متوسط العينة الكلية للشركة .

وفيما يلي نوضح هذه النتائج :

(أ) الأقسام ذات الروح المعنوية المرتفعة :

كشفت البيانات الواردة في الجدول رقم (١) عن وجود أقسام تتميز بروح معنوية مرتفعة إذا ما قورن متوسط درجات جماعة العمل فيها بمتوسط درجات العينة الكلية ومن هذه الأقسام ما يلي (جدول : ٢) .

جدول رقم (٢)
يوضح الأقسام المرتفعة الروح المعنوية
بالقياس إلى متوسط العينة الكلية

تسلسل	القسم	م	ع
	العينة الكلية	٥١,٨	١٤,٧٠
١	قسم التنشئة	٦٢,٥٠	١٢,٣٥
٢	قسم الفحص والتجهيز	٥٩,٦١	٦,٧٧
٣	قسم الأكل القديم	٥٨,٧٥	١٢,٨٠
٤	قسم القصر للقطن الطبي	٥٨,١٢	١٤,٥٧
٥	قسم تحضير غزل توسعات (٣)	٥٧,٧٨	٩,٦٤
٦	قسم النفاشات (١)	٥٧,٦٦	٧,٥١
٧	قسم التسدية رقم (١)	٥٧,٦٠	١٥,٠٧

ويتضح من الجدول (٢) أن هذه الأقسام هي من أكثر الأقسام ارتفاعا في مستوى الروح المعنوية ، وأن أعلى الأقسام في درجات الروح المعنوية هو قسم التنشئة ولذلك يجب أن يدخل في الدراسة المتعمقة لتشخيص عوامل ارتفاع الروح المعنوية .

كما تكشف هذه النتائج عن أن اتجاهات العمال في هذه الأقسام نحو منشآتهم ونظمها وإدارتها وقيادتها الاشرافية .. أكثر إيجابية مما هي عليه في الأقسام الأخرى المنخفضة المعنوية .

(ب) الأقسام ذات الروح المعنوية المنخفضة

تكشف البيانات الواردة في الجدول رقم (١) عن وجود أقسام تنخفض فيها الروح المعنوية ، وذلك عند مقارنة متوسط درجات جماعة العمل فيها بمتوسط درجات العينة الكلية . والجدول (٣) يبين بعض الأقسام المنخفضة المعنوية .

جدول رقم (٣)

يوضح الأقسام المنخفضة المعنوية بالقياس إلى متوسط العينة الكلية

تسلسل	القسم	م	ع
	العينة الكلية	٥١,٨	١٤,٧
١	قسم النفاشات توسعات (٢)	٤١,٤٣	١١,٦٧
٢	قسم النسيج النهائي توسعات (٢)	٤٣,٢٩	١١,٦٨
٣	قسم اللحمة رقم (١)	٤٤,٣٠	١٢,٢٩
٤	قسم النسيج النهائي توسعات (٣)	٤٥,٤١	١٣,٧٩
٥	قسم القارطات توسعات (٢)	٤٦,٢٥	١٣,٨٣
٦	قسم القارطات رقم (١)	٤٦,٣٠	١٢,٧٤
٧	قسم تدوير البكر رقم (١)	٤٧,٠٤	١١,٨٤

يتبين من الجدول السابق أن هذه الأقسام هي من أكثر الأقسام انخفاضا في مستوى الروح المعنوية ، وأن أقل الأقسام هو قسم النفاشات رقم (٢) ولذلك فإن هذا القسم سوف يدخل في الدراسة المتعمقة لتشخيص عوامل انخفاض الروح المعنوية .

كما تكشف هذه النتائج عن أن اتجاهات العمال بصورة عامة في هذه الأقسام نحو مؤسستهم ونظامها وإدارتها وأجورها .. كانت سلبية وأن عمالها يعانون من بعض العوامل النفسية والاقتصادية والفيزيائية مما أدى إلى انخفاض الروح المعنوية بهذا الشكل عما هي عليه في الأقسام الأخرى .

نتائج فئات عوامل الروح المعنوية في العينة الكلية والأقسام الفرعية :

(أ) . نتائج فئات الروح المعنوية في العينة الكلية :

عند حساب المتوسط والانحراف المعياري لدرجات الروح المعنوية لكل فئة من فئات عوامل الروح المعنوية كانت النتائج كما في الجدول (٤) .

جدول رقم (٤) يوضح المتوسطات والانحرافات المعيارية
لدرجات فئات عوامل الروح المعنوية في العينة الكلية

ع	م	فئات عوامل الروح المعنوية	تسلسل
١,٥٨	٤,٤٤	قدرة الاشراف على تنظيم العمل وتوفير متطلباته	١
١,٨٣	٣,٥٥	الأجور وفرص الترقى والتقدم	٢
١,٧٨	٣,٨٦	مزايا العاملين	٣
١,٢٧	٥,٢٠	الود والتعاون بين العاملين	٤
١,٦٩	٤,٧١	علاقة العمال بالمشرف	٥
١,٨٤	٣,٨٣	الثقة بالادارة	٦
١,٥٠	٤,٢٥	كفاءة الإدارة	٧
١,٧٢	٣,٥٩	سلامة الاتصال ويسره	٨
١,٤١	٥,١٧	المكانة والتقدير وعلاقة العامل بعمله	٩
١,٥٨	٤,٥٦	الأمنة في العمل	١٠
١,٦٢	٤,٣٩	التوحد مع الشركة	١١
١,٨٣	٤,١٠	أعراض الروح المعنوية	١٢

ومن الجدول (٤) يتضح اختلاف مستوى درجات فئات عوامل الروح المعنوية في العينة الكلية ، كما تبين هذه النتائج أن جميع هذه الفئات لها علاقة بالروح المعنوية ؛ وأن هذه العلاقة نسبية وتتفاوت في أهميتها ودرجة تأثيرها .
كما يكشف متوسط درجات فئات العوامل للعينة الكلية أن الفئات التالية هي أكثر الفئات انخفاضا .

- ١ - الأجور وفرص الترقى والتقديم .
- ٢ - سلامة الاتصال ويسره .
- ٣ - الثقة بالإدارة .
- ٤ - مزايا العاملين .

ولهذا يمكن اعتبار هذه العوامل من أكثر العوامل المؤثرة في انخفاض الروح المعنوية وأن انخفاض درجات هذه العوامل لا بد وأن يكون وراءه أسباب . فانخفاض درجات فئة « الأجور وفرص الترقى والتقدم » قد يعود إلى تباين أجور العمال في المهنة الواحدة والتفاوت الكبير في الأجور والمخصصات الاضافية الأخرى ، تبعا لاختلاف المهنة

والشركات المختلفة « القطاع : الاشتراكي ، والمختلط ، والخاص » يضاف لذلك الشركات الأجنبية العاملة في العراق التي تدفع أجورا مرتفعة جدا ، مع عدم وجود سياسة أجرية موحدة وثابتة نسبيا وتفاوت الأجور بين العمال العراقيين ، وغير العراقيين ، حيث أن العمال غير العراقيين تكون أجورهم أعلى .

كما أن أسلوب تقييم وتوصيف العمل لتحديد درجات المهن ومهاراتها لا يتناسب ومستوى الطموح والأهداف المطلوبة . هذا من ناحية ومن ناحية أخرى فإن الاحصائيات تشير إلى أن ما يقرب من ٥٠٪ من العمال تتراوح أجورهم بين ٣٠ - ٥٠ دينارا وبالرغم من أن هذه الاحصائيات توضح الراتب الرسمي حيث تضاف إليها بعض المخصصات الأخرى كبديل العدوى ، والمناوبة ، ومخصصات الزوجة والأولاد ، إلا أن العمال يشعرون أن أجورهم قليلة إذا ما قارنوها بالجهد المبذول .

ولعل شعور العمال بعدم الرضا لا يرجع إلى كون أجورهم قليلة فقط ، بل وأيضا لأنهم يشعرون بعدم عدالة توزيع الأجور وسوء تقييم العمل .

أما بالنسبة لفتى سلامة الاتصال ويسره ، والثقة بالادارة « فنستنتج من إجابات العمال عن هاتين الفتى أن هناك تلكؤا في نقل آراء القاعدة (العمال) ومشكلاتها إلى القيادة (الإدارة) وكذلك صعوبة إيصال آراء وتوجهات وملاحظات القيادة بشكل واضح ومفهوم إلى القاعدة . وأن ثقة العمال بإدارتهم كانت مهزوزة ولعل انخفاض الدرجات لهاتين الفتى يعود لعدة أسباب منها : تعقد الروتين في كثير من الدوائر كما أن اتساع المؤسسات واتباع التسلسل الهرمي في حل المشكلات يؤدي إلى تأخير نقل الآراء والمشكلات وبالتالي يؤخر حسم المشكلات بشكل سريع . كما أن انتشار الأمية بين العاملين كان سببا في صعوبة فهم بعض الأمور وعدم وضوح المطلوب من بعض القرارات والتوجيهات . يضاف إلى ذلك أن الظروف السياسية والاقتصادية والاجتماعية التي مر بها القطر العراقي في الماضي ، وما لحق الطبقة العاملة بشكل خاص من حيف وحرمان من أكثر الحقوق ومن تمايز واضح بين فئات المجتمع عن طريق تنفيذ القوانين والممارسات اليومية كل هذا زرع بذر الصراع بين العمال والإدارة وخاصة أن أكثر الشركات الكبيرة ومنها هذه الشركة كانت ملكا للطبقة البرجوازية ؛ وهذا ما جعل العمال ينظرون إلى الإدارة نظرة المعاداة واللامبالاة كنظرتهم إلى صاحب العمل المستغل . هذا علاوة على غياب القائد الإداري الجيد المتدرب الذي يمتلك درجة كبيرة من الثقافة والفهم لطبيعة مجتمعه وعلى درجة عالية من التخصص والمواكب لما يستجد من مبادئ ونظريات إدارية في الدول

النامية ومنها القطر العراقى « فقد جاء فى أحد تقارير هيئة الأمم المتحدة ، أن السبب الأول فى فشل المشروعات التى تقدمها للدول النامية هو عدم وجود إدارة واعية مدرية تستطيع أن تدير المشروع »^(١) .

أما بالنسبة لانخفاض درجات الروح المعنوية على فئة مزايا العاملين فقد يعود للأسباب التى أدت على انخفاض درجات فئة الأجور وفرص الترقى والتقدم خاصة فيما يتعلق بتباين الأجور بين مختلف الشركات والمهن ، وفى التفاوت فى الخدمات والمزايا بين الشركات من ظروف العمل ووسائل النقل والطعام والسكن .

بينما كانت أكثر الفئات ارتفاعا هى الفئات التالية :

١ - الود والتعاون بين العاملين .

٢ - المكانة والتقدير وعلاقة العامل بعمله .

٣ - علاقة العمال بالمشرف .

٤ - الأمانة فى العمل .

إن ارتفاع درجات هذه الفئات ربما يعود على كون الطبقة العاملة فى القطر العراقى منحدره من الطبقة الفلاحية ، فالود والتعاون سمة تلازم مثل تلك الطبقات ولا زالت تعتبر من أهم القيم والعادات والتقاليد التى يعتزون بها ويفتخرون ، كما أن طبيعة العمل فى بعض مراحل صناعة الغزل والنسيج تحتاج إلى تعاون العمال ومشاركتهم بعضهم لبعض لإنجاز العمل ، يضاف إلى ذلك أن العمل الجماعى ونظام الحوافز الجماعية زاد من الشعور بالتضامن والتعاون بين أفراد جماعة العمل .

كما أن الحاجة الماسة ليد العاملة فى القطر العراقى (إذ أن خطط التنمية الكبرى أدت إلى فتح العديد من المشاريع مما أدى إلى ندرة اليد العاملة والحاجة الماسة لها فأصبحت الشركات تبحث عن العامل وتطلبه بعد أن كان يسعى هو للبحث عن عمل فيها) ، وصدور قوانين ضمنت حقوق العمال كالتقاعد والضمان الاجتماعى والأمن ضد الفصل أو الطرد التعسفى ، ومشاركتهم فى الإدارة والتخطيط عن طريق النقابات العمالية ، وغير ذلك زاد من شعورهم بهذه المكانة والتقدير .

(١) أحمد عزت راجع : علم النفس الصناعى ، الدار القومية للطباعة والنشر ، ط ٢ ، الاسكندرية ، ١٩٦٥ ، ص ٤٦٩ .

كما أن صدور مجلات وصحف ونشرات ودوريات وبرامج في الإذاعة والتلفزيون باسم العمال ، ودخول العمال في دورات تدريبية وثقافية ومحو أميتهم زاد من اطلاعهم وشعورهم بالفخر والاعتزاز بأهميتهم ومكانتهم وانتمائهم للطبقة العاملة .

أما بقية فئات الروح المعنوية فإن درجاتها كانت متوسطة إذ لم تنخفض إلى المستوى الذي وصلت إليه فئات العوامل المنخفضة ، كما أنها لم ترتفع إلى مستوى الفئات المرتفعة جدا التي سبق ذكرها .

(ب) نتائج فئات عوامل الروح المعنوية في أقسام الشركة :

عند حساب متوسط درجات فئات عوامل الروح المعنوية ، في أقسام الشركة المختلفة ومقارنته بمتوسط درجات هذه الفئات في العينة الكلية اتضح أنه يختلف في أقسام الشركة عما هو عليه في العينة الكلية والجدول (٥) يوضح ذلك .

جدول رقم (٥)

يوضح متوسط درجات عوامل الروح المعنوية
للعينة الكلية والأقسام الفرعية

الأقسام	متوسط درجات فئات عوامل الروح المعنوية											
	١٢	١١	١٠	٩	٨	٧	٦	٥	٤	٣	٢	١
العينة الكلية	٤,٠٠	٤,٣٩	٤,٥٦	٥,١٧	٣,٥٩	٤,٢٥	٣,٨٣	٤,٧١	٥,٢٠	٣,٨٦	٣,٥٥	٤,٤٤
١ غزل نهائي رقم (١)	٢,٧٥	٤,٦١	٤,٦٧	٤,٧٥	٢,٩٨	٤,١٧	٣,٨٤	٥,٧٣	٥,٧٥	٣,٣٨	٣,٢٦	٤,١٥
٢ غزل نهائي رقم (٢)	٤,٨٨	٤,٦٦	٤,٥٥	٥,٢٥	٣,٤١	٣,٨٣	٤,٠٢	٤,٨٣	٤,٩٤	٣,٧٢	٣,٧٥	٤,٢٥
٣ غزل نهائي رقم (٣)	٤,٢٢	٤,٣٦	٥,١٣	٥,٥٩	٤,٢٧	٥,٠٠	٤,٥٠	٥,٥٠	٥,٧٢	٤,٠٤	٣,٠٩	٥,١٣
٤ نقاشات رقم (١)	٥,٣٣	٤,٥٥	٥,٢٢	٥,٤٤	٣,٧٢	٥,٧٧	٤,٠٠	٥,٣٨	٥,٦٦	٤,١١	٥,٢٧	٣,٢٧
٥ نقاشات رقم (٢)	٣,٦٤	٣,٧١	٤,٠٠	٤,٢٨	٢,٩٢	٣,٧٨	٣,١٤	٢,٣٥	٤,١٤	٣,١٤	٣,٠٠	٣,٢٨
٦ قارطات رقم (١)	٢,٧٠	٤,٧٠	٤,٠٥	٤,٥٥	٢,٦٠	٤,٣٠	٣,٧٠	٤,١٥	٥,١٥	٣,٩٥	٢,٩٠	٣,٥٥
٧ قارطات رقم (٢)	٢,٨٣	٣,٥٨	٤,٨٣	٤,٥٠	٣,٠٨	٣,٩١	٤,٥٨	٣,٩١	٤,٩١	٣,٦٦	٣,٣٣	٣,٠٨
٨ سحب وبرم رقم (١)	٤,٠٠	٤,٥٧	٥,٣٤	٥,٥٠	٣,٥٠	٤,٢٦	٤,٠٣	٥,٥٣	٦,٠٧	٣,٦٧	٣,٢٦	٥,١٥
٩ سحب وبرم وتمشيط (٢)	٤,٧٧	٤,٩٠	٤,٩٠	٥,٠٩	٤,٣١	٤,٠٤	٤,٣١	٣,٩٥	٥,٨٢	٤,٩٠	٤,١٨	٤,٩٠
١٠ ترطيب وتمشيط (١)	٢,٩١	٤,٥٨	٤,٣٣	٤,٧٥	٣,٤١	٣,٦٦	٤,١٦	٥,٥٠	٥,٨٣	٣,٣٣	٣,٢٥	٤,٢٥
١١ تحضير غزل رقم (٣)	٤,٥٥	٤,٦٦	٥,١١	٥,٩٤	٣,٥٥	٤,٧٧	٤,٩٤	٥,٣٨	٥,١٦	٤,٠٥	٤,٣٣	٥,٢٧

متوسط درجات فئات عوامل الروح المعنوية												الأقسام	
١٢	١١	١٠	٩	٨	٧	٦	٥	٤	٣	٢	١		
٢,٩٣	٤,١٦	٤,٢٦	٥,٢٣	٣,٥٠	٣,٦٠	٣,٢٥	٤,٢٦	٥,١٣	٣,٧٢	٣,٨٣	٤,٣٢	(١)	١٢ نسج نهائي رقم
٣,٥٦	٣,٥٢	٣,٦٠	٤,٤١	٣,٢٢	٣,٥٢	٢,٦٢	٣,٨٣	٤,٧٧	٣,٨٥	٢,٥٠	٣,٨٥	(٢)	١٣ نسج نهائي رقم
٤,١٨	٤,٤٣	٣,٦٢	٥,١٢	٢,٨١	٤,٩٦	٢,٩٣	٣,٨٤	٤,٥٠	٣,٠٦	٣,٢١	٤,٢٥	(٣)	١٤ نسج نهائي رقم
٤,٦٥	٣,٩٠	٤,٧٠	٦,٥٠	٤,١٠	٤,٥٠	٤,٣٠	٤,٥٠	٥,٧٠	٢,٩٠	٤,٩٥	٤,٩٥	(١)	١٥ تسدية رقم
٣,٨٣	٤,٦٦	٤,٣٣	٥,٨٣	٣,٥٠	٤,٠٨	٤,٣٣	٤,٠٠	٤,٥٨	٤,٤١	٢,٩٥	٤,٣٣	(٢)	١٦ تسدية رقم
٣,٧٩	٣,٢٥	٤,٧٠	٤,٧٩	٤,٢٥	٤,٤٥	٣,٤١	٣,٩٥	٤,٣٧	٣,٥٨	٢,٥٤	٣,٩١	(١)	١٧ تدوير بكر رقم
٤,٠٨	٤,١٠	٤,٦٠	٥,٢٠	٣,١٠	٤,٢٥	٣,٧٥	٤,٤٠	٤,٨٠	٣,٨٥	٢,٥٥	٣,٨٥	(٢)	١٨ تدوير بكر رقم
٣,٨٠	٣,٢٠	٣,٧٠	٣,٥٠	٣,٩٠	٣,٢٠	٣,٨٠	٤,٣٥	٤,٨٠	٣,٠٥	٢,٨٥	٤,٠٥	(١)	١٩ لحمة رقم
٥,٤١	٥,٨٣	٤,٥٠	٥,٨٣	٣,١٦	٤,٥٠	٣,٧٥	٤,٢٥	٥,٠٨	٤,١٦	٤,٥٠	٤,٣٣	(٢)	٢٠ لحمة رقم
٥,٨٠	٥,٨٠	٥,٠٥	٦,٤٠	٤,١٠	٥,٦٥	٤,٦٠	٥,٥٥	٥,٧٠	٤,١٥	٤,٧٥	٤,٩٥		٢١ تشية
٤,٨٥	٤,٥٠	٤,٨٥	٥,٢١	٢,٩٢	٣,٢١	٢,٢٧	٦,٠٣	٤,٨٥	٣,٢١	٣,٢١	٤,٩٢	(٣)	٢٢ تحضير نسج رقم
٤,٧٨	٣,٨٥	٤,٩٢	٥,٥٠	٤,٨٥	٥,٠٧	٥,٠٧	٥,٢١	٥,٠٠	٣,٥٠	٣,٧١	٤,٩٢		٢٣ قطن طبي
٣,٨٣	٤,٨٣	٥,٢٥	٦,٠٤	٥,١٦	٤,٧٠	٤,٢٥	٥,٢٩	٥,٦٢	٤,٧٩	٣,٣٣	٥,٠٠		٢٤ قصير
٤,٣٣	٥,٣٨	٤,٣٨	٥,٢٢	٥,٠٠	٤,٧٢	٤,٣٨	٤,٨٣	٤,٥٥	٤,٣٨	٣,٥٠	٥,١٦		٢٥ إكمال قطن طبي
٤,٨٣	٥,٠٥	٤,٤٤	٤,٨٨	٣,٥٥	٤,٨٨	٣,٧٧	٤,٨٨	٥,٣٣	٤,٢٢	٣,٥٥	٥,٣٣		٢٦ صغ الأقمشة
٤,٣٣	٤,٢٥	٤,٩١	٦,٣٣	٣,٣٣	٤,٥٨	٣,٦٦	٥,٠٨	٥,٣٣	٤,٠٠	٤,١٦	٥,١٦		٢٧ طبع الأقمشة
٤,٥٥	٥,١١	٥,٥٥	٥,٨٨	٤,٦٦	٥,٠٠	٥,٠٠	٥,٠٠	٥,٤٤	٥,٠٥	٣,٦٦	٤,٦٦		٢٨ الفحص والتجهيز
٤,٧٥	٤,٠٠	٥,٤١	٥,٥٠	٤,١٦	٥,٢٥	٤,١٦	٦,٤١	٥,٦٦	٣,٩٣	٣,٩١	٥,٦٦		٢٩ إكمال قديم
٤,٤٣	٤,٣٧	٤,٦٢	٤,٩٣	٣,٦٨	٤,٧٥	٤,١٢	٤,٨٧	٥,١٨	٤,٢٥	٤,٦٨	٤,٦٢		٣٠ السورث
٣,٢١	٤,٥٢	٤,٥٠	٤,٢١	٣,٠٧	٤,٢١	٤,٠٠	٣,٤٢	٥,٧١	٤,٩٢	٤,٧٨	٤,٢١		٣١ المحلج

ومن الجدول رقم (٥) تبين أن هناك اختلافا في درجات فئات عوامل الروح المعنوية في اقسام الشركة عما هي عليه في العينة الكلية في الارتفاع والانخفاض حيث اتضح أن كل فئة من فئات عوامل الروح المعنوية الاثني عشر كانت ترتفع في درجاتها في بعض الأقسام عما هي عليه في العينة الكلية للشركة بينما نجد أنها تنخفض في درجاتها في بعض الأقسام الأخرى عما هي عليه في العينة الكلية . وهذا يعني أن فئات عوامل الروح المعنوية تختلف في درجة تأثيرها باختلاف الأقسام ، فبينما نجد مثلا أن عامل الأجور وفرص الترقى والتقدم كان من أكثر العوامل تأثيرا في انخفاض الروح المعنوية في بعض الأقسام نجد أن عاملا آخر يعتبر من أكثر العوامل تأثيرا في أقسام أخرى .

النتائج المتعلقة بالجنس :

(أ) عند مقارنة متوسط درجات الروح المعنوية للعمال (الذكور) بمتوسط درجاتها للعاملات (الإناث) وباستخدام اختبار الدلالة (ت) تبين أنها تختلف في مستواها بين الجنسين والجدول (٦) يوضح ذلك .

جدول رقم (٦) يوضح المتوسط والانحراف المعياري وقيمة (ت)
لدرجات الروح المعنوية بين الجنسين (عمال وعاملات)

الجنس	العدد	م	ع	قيمة ت	مستوى الدلالة
العمال (الذكور)	٣٠٠	٥١,٢	١٤,٢٨		
العاملات (الإناث)	٥٠	٥٥,٤	١٢,١٤	٢,١٤	له دلالة عند مستوى ٠,٠٥

من هذا الجدول يتبين أن مستوى الروح المعنوية لدى العاملات أعلى منها لدى العمال وأن الفرق جوهري وله دلالة عند مستوى ٠,٠٥ .

(ب) نتائج فئات عوامل الروح المعنوية بين الجنسين :

عند مقارنة متوسط درجات فئات عوامل الروح المعنوية للعمال (الذكور) بمتوسط درجات فئات العوامل للعاملات (الإناث) وباستخدام اختبار الدلالة (ت) اتضح أنها تختلف في مستواها بين الجنسين ، والجدول (٧) يوضح ذلك .

جدول رقم (٧) يوضح متوسطات وانحرافات
درجات عوامل الروح المعنوية وقيمة (ت) بين الجنسين

تسلسل	عوامل الروح المعنوية	عينة الذكور		عينة الإناث		قيمة ت	مستوى الدلالة
		ع	م	ع	م		
١	قدرة الإشراف على تنظيم العمل وتوفير متطلباته	١,٣٤	٤,٤٤	١,٦١	٤,٤٢	٠,١١	ليس له دلالة
٢	الأجور وفرص الترقى والتقدم	١,٧٢	٣,٥٦	١,١٦	٣,٤٦	٠,٤١	ليس له دلالة
٣	مزايا العاملين	١,٧٦	٣,٧٦	١,٤٥	٤,٤١	١,٨٩	ليس له دلالة
٤	الود والتعاون بين العاملين	١,٢٢	٥,٣٢	١,١٥	٥,٠٢	١,٧٦	ليس له دلالة
٥	علاقة العمال بالمشرف	١,٦٢	٤,٧٣	١,٢٩	٤,٥٦	٠,٧٧	ليس له دلالة

مستوى الدالة	قيمة ت	عينة الإناث		عينة الذكور		عوامل الروح المعنوية	تسلسل
		ع	م	ع	م		
له دلالة عند ٠,٠٥	٢,٣٦	١,٥٢	٤,٣٣	١,٨١	٣,٧٤	الثقة فى الإدارة	٦
ليس له دلالة	١,٣٤	١,٦٥	٤,٥١	١,٦٨	٤,٢٠	كفاءة الإدارة	٧
له دلالة عند ٠,٠٥	٢,٣٩	١,٦٥	٤,٠٦	١,٦٤	٣,٥١	سلامة الاتصال ويسره	٨
ليس له دلالة	١,٠١	١,٥٠	٥,٣٧	١,٦١	٥,١٤	المكانة والتقدير	٩
له دلالة عند ٠,٠٥	٢,٥٤	١,٣١	٥,٠٤	١,٦٠	٤,٤٨	الأمنة فى العمل	١٠
له دلالة عند ٠,٠٠١	٣,٦٠	١,٣٢	٥,١٠	١,٦٣	٤,٢٨	التوحد مع الشركة	١١
له دلالة عند ٠,٠١	٢,٨٤	١,٦٤	٤,٦٠	١,٧٩	٣,٨٩	أعراض الروح المعنوية	١٢

لعل ارتفاع الروح المعنوية لدى العاملات عن مستواها لدى العمال يرجع لدوافع خروج المرأة للعمل ورغبتها فى المشاركة فى الحياة الاجتماعية ، ولربما لتأكيد الذات والشعور بالمكانة والإحساس بالقيمة الإنسانية ولتأمينها اقتصاديا حيث يحقق لها الأمن حيال ظروف الحياة ومشكلاتها ، وبالتالي يتحقق لها إشباع بعض الحاجات الأساسية المادية والاجتماعية . كما أن شعور العاملات بأنهن جماعة تمتاز عن غيرها من العمال لحصولهن على بعض المزايا من خلال قانون العمل ولسهولة اتصالهن ويسرها بالمستويات العليا ، واستقرارهن فى العمل ، كل ذلك وغيره أدى إلى تحسين اتجاههن نحو عملهن والإدارة ، وأصبحن يشعرن باهميتهن ومكانتهن فى المنشأة وزاد توحدهن مع الشركة وقلل من شعورهن بالتعب والملل .

ثانيا - نتائج الدراسة المتعمقة :

١ - نتائج قياس الروح المعنوية :

أوضحت الدراسة الميدانية الأساسية أن أعلى الأقسام فى درجات الروح المعنوية كان قسم التشيية . بينما كان قسم النفاشة أقل الأقسام فى الدرجات ، كما تبعت هذه الدراسة دراسة أخرى لقياس مستوى الروح المعنوية لجماعة العمل فى هذين القسمين المتناقضين وكشفت هذه الدراسة عن أن درجات الروح المعنوية لدى جماعة العمل فى قسم (النفاشة) كانت أقل ؛ وإن الفرق كان جوهريا وله دلالة عند مستوى ٠,٠١ والجدول (٨) يوضح ذلك .

جدول رقم (٨) يوضح درجات الروح المعنوية
لعمال القسمين المتناقضين في الدراسة الميدانية الأساسية والدراسة المتعمقة

مستوى الدلالة	قيمة ت للدراسة المتعمقة	الدراسة المتعمقة		عدد العينة	الدراسة الميدانية الأساسية		الأقسام
		الانحراف المعياري	متوسط الدرجات		متوسط الدرجات	عدد العينة	
له دلالة عند مستوى ٠,٠١	٣,٥٥	١,٥٦	٥٨,٤١	١١	٦٢,٥	١٠	قسم التنشئة
		١٠,٧٨	٤٤,٧٢	٩	٤١,٤٣	٧	قسم النفاشة

وبهذه النتائج يتبين أن مستوى الروح المعنوية لدى جماعة العمل في قسم (التنشئة) أعلى منها لدى جماعة العمل في قسم (النفاشة) في الدراستين الميدانية الأساسية ، والدراسة المتعمقة وهذا يجعلنا نطمئن إلى الاستمرار في الدراسة المتعمقة التالية :

علاقة الروح المعنوية بتماسك الجماعة :

بعد تفرغ اختبارات العمال في مصفوفة سيوسيومترية تم رسم سوسيوغرام لكل قسم للمقارنة بين القسمين المتناقضين في ضوء السوسيوغرام ، وقد سارت خطوات الدراسة على الشكل التالي :

- ١ - نتائج اختبارات عمال القسمين على أسئلة العلاقات الإنسانية .
- ٢ - نتائج اختبارات عمال القسمين على أسئلة القيادة .
- ٣ - نتائج اختبارات عمال القسمين على جميع أسئلة الاختبار .

وقد كشفت هذه الدراسة عن أن جماعة العمل في قسم التنشئة (مرتفع المعنوية) تتسم بأنها تتمتع ببناء متين وعلاقات اجتماعية متماسكة داخل العمل وخارجه . كما أنها خلت من الشللية والتفكك وتميزت بأن لها قائداً غير رسمي يحتل مركزاً قيادياً بين جماعته التي التفت حوله .

بينما كانت جماعة العمل في قسم النفاشة (منخفض المعنوية) على العكس من ذلك فلقد كانت ذات بناء مفكك وتكثر فيها الشللية والانقسامات ، والجماعات الصغيرة المتنافرة وفيها أفراد معزولون كما كانت تفتقر إلى وجود قيادة غير رسمية . وسنكتفي في هذا المجال بعرض نتائج اختبارات عمال القسمين المتناقضين على جميع أسئلة الاختبار والتي كانت كما يلي في جدول ٩ ، ١٠ والشكلين التوضيحيين ١ ، ٢ .

١ - المصفوفة السوسيومترية :

(أ) مصفوفة القسم المرتفع المعنوية (التثنية) :

جدول رقم (٩) مصفوفة سوسيومترية للقسم مرتفع المعنوية على جميع أسئلة الاختبار

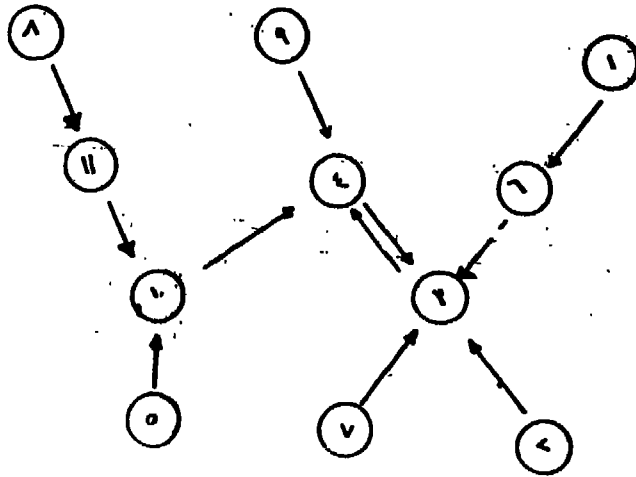
تسلسل	الأسماء	١	٢	٣	٤	٥	٦	٧	٨	٩	١٠	١١
	أ.أ	-	٣		١							
١	أ.أ				١							
٢	أ.أ			٥	٣							
٣	أ.ع			-	٥		٣					
٤	ج.ح			٥	-		٣					
٥	ر.و			٣	١		-					
٦	ح.م			٥	١		١					
٧	ش.ع			٥	٣		-					
٨	ط.ع			٣								
٩	ع.ن			٣								
١٠	ق.ش											
١١	ل.ح											
	د.س	صفر	٦	٢٦	٢٤	صفر	٨	٩	٣	٧	١٢	٥

(ب) مصفوفة القسم منخفض المعنوية (النفاشة) :

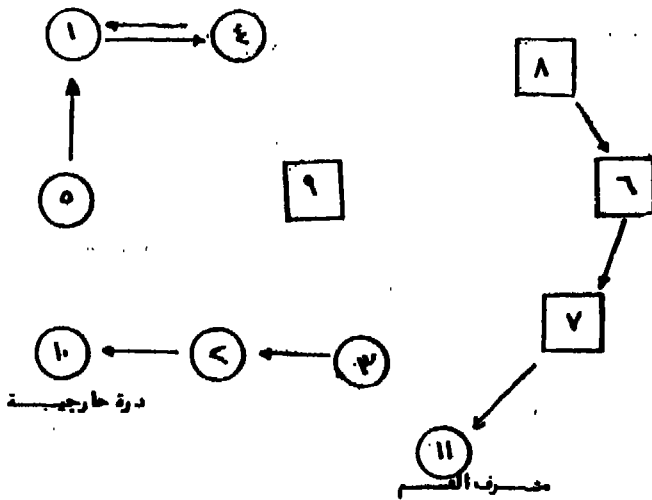
جدول رقم (١٠) مصفوفة سوسيومترية للقسم منخفض المعنوية على جميع أسئلة الاختبار

تسلسل	الأسماء	١	٢	٣	٤	٥	٦	٧	٨	٩	١٠	١١
	ع.ع	-										
١	ع.ع											
٢	ص.ص			٣								
٣	ع.ع			-								
٤	ص.د			١								
٥	ق.م			٣								
٦	ح.ن											
٧	م.ن											
٨	أ.ن											
٩	م.هـ	لم	تختار	أحد								
	د.س	١٧	٩	٨	١١	٣	٨	٦	صفر	صفر	٥	٥

سوسيوجرام يوضح اختيارات العمال على جميع أسئلة الاختبار



شكل (١) سوسيوجرام يوضح اختيارات عمال القسم المرتفع المعنوية



شكل (٢) سوسيوجرام يوضح اختيارات عمال القسم المنخفض المعنوية

يتضح لنا من السوسيوجرام السابق مايلي :

(أ) القسم المرتفع المعنوية :

١ - تتكون جماعة القسم من ١١ عاملا أو (ذرة اجتماعية)

ونلاحظ من السوسيوجرام (١) أن هذا القسم يتكون من مجموعتين تلتقيان عن طريق الذرتين (٤ ، ١٠) فالجماعة الأولى تتكون من الذرات (١ ، ٢ ، ٣ ، ٤ ، ٦ ، ٧ ، ٩) وتلتف هذه الجماعة حول الذرة رقم (٣) وهى بهذا تعتبر القائد غير الرسمى لعمال قسم التنشئة ، فلقد حصل هذا النجم على أربعة اختيارات مباشرة واختيارين غير مباشرين عن طريق ذرات أخرى ، كما نجد أن الجماعة الثانية المكونة من الذرات (٥ ، ٨ ، ١٠ ، ١١) تنضم بدورها إلى الجماعة الأولى عن طريق الذرتين (٤ ، ١٠) إذ نجد أن الذرة رقم (١٠) تختار الذرة رقم (٤) التى هى من ذرات الجماعة الأولى .

٢ - وجود نجم يقود هذه الجماعة وتلتف حوله حيث يتضح أن الذرة رقم (٣) حصلت على أعلى عدد من الاختيارات المباشرة وغير المباشرة .

٣ - انعدام الذرات المعزولة والمنبوذة .

(ب) القسم المنخفض المعنوية :

١ - تتكون جماعة هذا القسم من ٩ عمال أو ذرة اجتماعية ، ونلاحظ من السوسيوجرام (٢) أن عماله ينقسمون إلى جماعات صغيرة ، وشلال فرعية منفصلة عن بعضها حيث نجد أن هناك ثلاث شلال صغيرة هى الشلة الأولى وتكونت من الذرات (١ ، ٤ ، ٥) والشلة الثانية من (٨ ، ٦ ، ٧ ، ١١) والشلة الثالثة من (٣ ، ٢ ، ١١) .

٢ - انعدام وجود قائد غير رسمى لجماعة العمل فى هذا القسم إذ يتضح أن أعلى ذرة حصلت على اختيارين .

٣ - اتجاه اختيار بعض الذرات نحو الخارج إذ نجد أن الذرة رقم (٢) وجهت اختيارها نحو الذرة رقم (١٠) .

٤ - وجود ذرة منبوذة معزولة لم توجه اختيارها لأحد ، ولا يوجد من يختارها .

٣ - نتائج علاقة الروح المعنوية بالذكاء :

(أ) عند مقارنة متوسط درجات ذكاء عمال قسم التنشئة (مرتفع الروح المعنوية) بمتوسط درجات ذكاء عمال قسم النفاشة (منخفض الروح المعنوية) وباستخدام اختبار (ت) لحساب دلالة الفرق بين المتوسطات كانت النتائج كما في الجدول (١١) .

جدول رقم (١١) يوضح المتوسط والانحراف المعياري وقيمة ت لدرجات ذكاء العمال في القسمين المتناقضين

الأقسام	العدد	م	ع	قيمة ت	مستوى الدلالة
قسم التنشئة (مرتفع المعنوية)	١١	٣٠,٨١	٦,٧٤	١,٥٣	ليس له دلالة
قسم النفاشة (منخفض المعنوية)	٩	٢٦,١٧	٦		

يتبين من الجدول أن قيمة (ت) كانت تساوى (١,٥٣) وهذه الدرجة ليس لها دلالة احصائية أى أنه لا يوجد فرق جوهري بين عمال القسمين في مستوى الذكاء وإن كان في صالح القسم المرتفع المعنوية .

(ب) عند حساب نسب الذكاء العملي لرئيس ومشرف القسم المرتفع المعنوية ورئيس ومشرف القسم المنخفض اتضح أن هناك فرقا في مستوى الذكاء كما في الجدول (١٢) .

جدول رقم (١٢) يوضح نسب الذكاء العملي لكل من رئيس ومشرف القسمين المتناقضين

نسبة الذكاء العملي		
القسم المرتفع المعنوية	القسم المنخفض المعنوية	
٨٦	٩٢	رئيس القسم
٩٣	١١١	مشرف القسم

ويتضح من هذا الجدول أن نسبتي ذكاء رئيس ومشرف القسم المرتفع المعنوية كانت أقل من نسبتي ذكاء رئيس ومشرف القسم المنخفض المعنوية ، وهذا عكس ما كنا نتوقعه ، وربما كان لارتفاع مستوى ذكاء رئيس ومشرف القسم المنخفض المعنوية أثر عكسي على مستوى الروح المعنوية لجماعة العمل فيه ، إذ يتضح أن متوسط ذكاء عمال هذا القسم

كان منخفضاً نسبياً في حين كان مستوى ذكاء مشرفيه مرتفعاً نسبياً ، ولعل هذا التفاوت هو الذى أدى إلى صعوبة التفاهم بين العمال ومشرفيهم ، وقد يكون ذلك مدعاة إلى سيطرة وتعالى المشرفين على عمالهم خاصة إذا ما علمنا أن رئيس ومشرف القسم المنخفض المعنوية حاصلان على شهادة الدراسة الثانوية فى حين نجد أن غالبية عمال قسمهم من الأميين . كما قد يكون العمل المهني الروتيني الذى يقوم به رئيس ومشرف هذا القسم اللذان يتمتعان بهذا المستوى من الذكاء لا يتناسب ومستوى ذكائهم ولا يشبع رغباتهم وميولهم وطموحهم مما جعلهم يشعرون بأن عملهم دون مستوى ذكائهم وقدراتهم وبالتالي انعكست كل هذه الأمور على عمالهم مما أدى إلى انخفاض الروح المعنوية لهم .

٤ - علاقة الروح المعنوية بشخصية المشرف :

من خلال تحليل استجابات المفحوصين على اختبار تفهم الموضوع اتضح أن خصائص الشخصية لدى القيادة الإشرافية للقسم المرتفع المعنوية كانت أكثر إيجابية منها لدى القيادة الإشرافية للقسم المنخفض المعنوية ، حيث تبين أن رئيس ومشرف القسم المرتفع المعنوية كانا يتمتعان بتركيب بنائى لشخصية ناضجة سوية متزنة بعيدة عن الاضطرابات النفسية إلى حد كبير . ويتسمان بالمثابرة وبذل الجهد والسعى لتحقيق أهدافهما ، كما يتسمان بالضبط الذاتى وقوة الأنا والعقلانية فى التفكير ، ولديهما القدرة على إقامة علاقات اجتماعية يسودها الحب والمشاركة الوجدانية ، ولديهما ميول للتعاون والعمل الجماعى والتشاور وتقبل الرأى الآخر وبناء علاقات أسرية ناضجة .

ولعل هذه الخصائص السيكولوجية الإيجابية الناضجة انعكست على نفسية العاملين الذين يعملون تحت إشرافهما ولقد أدى هذا إلى رفع الروح المعنوية للعمال بينما نلاحظ أن خصائص الشخصية السلبية لدى رئيس ومشرف القسم المنخفض المعنوية أكثر منها لدى رئيس ومشرف القسم المرتفع المعنوية . حيث تبين أنهما يتسمان بالخمول والإهمال والتعب وتظهر عليهما المشاعر الاكثائية والخاوف من الضغوط البيئية كما تتباين مشاعر الخوف والقلق من التعرض للخطر والاعتداء . كما تشير استجابتهما إلى تكرار الدفعات العدوانية من خلال تأكيدهما على الانتقام والحرب والقتل ، والأخذ بالثأر ، ويصاحب ذلك مشاعر اضطهادية وشك وإحباط .

ولعل هذه الخصائص السيكولوجية السلبية التى اتسم بها رئيس ومشرف القسم المنخفض المعنوية انعكست على العمال الذين يعملون تحت إشرافهما مما أدى إلى خفض الروح المعنوية .

المراجع

- ١- د . أحمد عزت راجح : علم النفس الصناعي ، الدار القومية للطباعة والنشر ، الاسكندرية ، ١٩٦٥ .
- ٢- د . السيد محمد خيرى وآخرون : قياس وتشخيص الروح المعنوية لدى العمال الصناعيين ، منشورات المركز القومى للبحوث الاجتماعية والجنائية ، القاهرة ، ١٩٧٢ .

2 – The study revealed that there are variations between both sexes regarding the morale-level, whereas it was indicated that she-workers' morale-level is higher than men-workers.

The difference was significant at 0,05 level. By this result the third presumption is realized.

Secondly : Analytical results of the study :

1 – The study discovered variations between both sections regarding morale-level, whereas it is indicated that morale at "Binding" section was higher than the other "processing" section. The difference was significant between both sections at 0.01 level.

2 – The study proved that there is a positive relationship between morale and group cohesiveness, whereas the high-level section proved to be more co-operative, while the low-level section proved to be less co-operative and dissected into sub-groups. Thus the fourth presumption was proved.

3 – The fifth presumption is not realized where as the intelligence level of the high morale's level section had no significant difference in comparison with the low morale's level section nevertheless the results were in favour of the high level section. It was also indicated that the level of the chief and supervisor's high-level-morale section was less than that of same peers at the low-level-morale section.

4 – The study also Prooved taht there is a relationship between morale and supervisor,s personality whereas chief and supervisor of high-level section enjoyed a sound and positive personality traits contrary to same peers ast the low-leve l morale. Thus the sixth persumption is realized.

3 – Wechsler-Bellevue-Intelligence Scales (the Performance Subtests), to measure supervisor's intelligence.

4 – Raven Matrices Tests to measure workers intelligence.

5 – Thematic Apperception test.

Results :

First : Results of basic field study :

1 – This study revealed that there are differences of morale level within the same company sections.

Ratings of such difference were the subject-matter of our study. It was indicated that there were sections enjoyed high-morale level in comparison to the total sample.

Other sections revealed low-morale level in comparison to the total Sample.

By these results the first presumption was realized.

2 – Results of Morale Factors :

A – As for the total sample, the study revealed that morale level is low at the following factors :

1 – Low wages and chances of promotion.

2 – Low availability of sound communication.

3 – Low confidence in management.

4 – Low worker's benefits.

Whereas morale-level is high at the following factors :

1 - Better Co-operation and amicable relations among workers.

2 - Better status, estimation and working relations.

3 - Better labourers relation with their supervisor.

4 - Better work security.

The remaining factors were of moderate.

B – As for various sections of the company level :

1 – The study revealed that there are variations in ratings of morale-factors through the company sections where as the 12 factors were high in certain sections more than once indicated by the total sample and low in other sections. By this result the second presumption is realized.

Sample :

1 – Basic field sample of the study :

It involved 350 (men + women) labourers of which 300 were men-labourers and 50 of she-labourers-employed by the Iraqi General Company for Spinning and Weaving, in Baghdad (Iraq).

The sample be selected randomly and systematically, whereas it represented the firm community, such as : sex, social status, age, duration of service, culture level and wages.

2 – Analytical sample of the study :

A selection of a sample mixed of labourers and supervisors was selected to comprise personnel from most two contradicting sections regarding morale level. They were : 11 labourers and 2 supervisors from Binding section (representing high morale level) and 9 labourers and 2 supervisors from another processing section (representing low morale level).

Tools :

1 – Morale Measurement :

A scale comprised 82 questions divided into 12 classes of morale factors as follows :

- 1 – Ability of supervision and organization to suffice requirements.
- 2 – Wages and chances of promotion.
- 3 – Work benefits.
- 4 – Co-operation among workers.
- 5 – Relationship between labourers and their supervisor.
- 6 – Confidence in the management.
- 7 – Management efficiency.
- 8 – Availability of good communication.
- 9 – Estimation and relationship to work attachment.
- 10 – Work-safety.
- 11 – Work-loyalty.
- 12 – Morale diagnosis and symptoms.

2 - Sociometric Test :

A scale comprised 17 questions for measuring human relationships among workers.

Chapter : 20
MORALE MEASUREMENT OF INDUSTRIAL
LABOURERS IN IRAQ AND ITS DIAGNOSIS*

(An English Summary)

By
Abdel Monem Gabir Hamed, M.A. (Psychology)

Objectives :

This study aims at indicating morale measurement of industrial labourers in the relevant firm in our research, i.e. "The Iraqi General Co. for Spinning and Weaving", and to reveal factors leading to increase and decrease of morale throughout the firm and its various sections, as well as between both sexes (men and women labourers).

Then we have had to diagnosis morale dynamically through analysing factors leading to increasing or decreasing morale. Thus we are able to reveal the relationship between morale and labourers cohesiveness as well as its relation to labourers and supervisors' intelligence. Such phenomenon is effected by the supervisor's personality. Once those facts are acknowledged by competent personalities in charge of Iraqi industry, they will lose no much time to manage and care for satisfying morale and keep same high level, and to avoid in the meanwhile weakening factors.

Presumptions :

- 1 – Morale rates differ according to various sections of the firm.
- 2 – Morale factors at company sections are varried from total sample, raising or decreasing.
- 3 – Morale levels varry according to sex.
- 4 – There is positive relationship between morale and group cohesiveness.
- 5 – There is an affirmative relationship between morale and intelligence.
- 6 – There is a relationship between morale and supervisor's personality.

* This chapter is a summary of the master thesis presented by the writer under the supervision of Professor Dr. Farag Taha and Dr. Sayed Abd El All (1981).

الفصل الحادى والعشرون

دراسة فى العلاقة بين القيادة غير الرسمية واتجاهات العمال نحو تنظيم المصنع وإدارته^(١)

الدكتور

سيد محمد عبد العال

أستاذ علم النفس

بكلية الآداب - جامعة عين شمس

تقديم :

تكمن أهمية دراسة الاتجاهات النفسية للأفراد ، فى حالة تفردهم أو بوصفهم جماعة نفسية أو اجتماعية ، فى التعرف على نمط التفكير السائد لديهم ، والتنبؤ بالسلوك المتوقع منهم مستقبلا .

تحديد المشكلة موضوع البحث :

حددنا مشكلة البحث فى صيغة إجرائية مفادها أننا نتوقع وجود ارتباط مرتفع ودال بين اتجاهات القائد غير الرسمى ، واتجاهات أعضاء جماعة العمل الملتفين حوله (فى اختيار ايجابى كما يكشف عنها الاختيار الأول) وذلك نحو ما يقيسه المقياس المستخدم فى البحث . وفى حال صحة هذا التوقع بما يدل على وجود قدر من التوحد بين القائد غير الرسمى لجماعة العمل وتابعيه (أو الملتفين حوله) فى « الأهداف » كما تكشف عنها الاتجاهات المقاسة ، فإن تعديل اتجاهات جماعة العمل يكون أقوى وأسرع عن طريق تعديل اتجاهات القائد غير الرسمى لهذه الجماعة . ومن ثم فإن تعديل اتجاهات القادة غير الرسميين لجماعات العمل يكون من ثمة وسيلة فعالة لتعديل اتجاهات جماعات العمل .

(١) هذا الفصل مجرد ملخص لأطروحة الماجستير التى تقدم بها المؤلف لقسم علم النفس بكلية الآداب بجامعة عين شمس تحت اشراف المرحوم الأستاذ الدكتور السيد محمد خيرى عام ١٩٧٢ .

تحديد المفاهيم المستخدمة في البحث :

١ - الاتجاهات : يقصد بالاتجاهات في هذا البحث بأنها « الموقف الراهن للشخص إزاء القضايا التي تهمة ، بناء على الخبرات المكتسبة عن طريق التعلم من مواقف الحياة المختلفة في البيئة التي يعيش فيها ، وهذه المواقف تأخذ شكل الموافقة أو الرفض ، ويظهر ذلك من خلال سلوكه اللفظي وغير اللفظي (العملی) .

وبذلك أخرجنا مفهوم الاتجاهات من حيز اعتباره كياناً مستقلاً بذاته يسبب ترابط السلوك كما هو الحال عند ثرستون^(١) والبورت^(٢) دونما توضيح للطريقة التي يتم بها ترابط السلوك ، أى أنه ذا قوة وتأثير غامض ؛ أو أنه نوع من الاستعداد القبلي كما هو الحال عند نللي^(٣) وتيفن^(٤) ؛ إلى حيز المفهوم العياني الذي يستدل على معناه من ملاحظة السلوك ، لفظي كان أو عملي ، في المواقف التي يتعين على الفرد أن يبدى فيها رأيه . وقد أضفنا على تعريف الاتجاه بعدين جديدين : الأول أنه متعلم عن طريق الخبرة ، والثاني أنه يظهر من خلال السلوك اللفظي أو العملي على السواء . وعلى الرغم من أن بعض العلماء قد فصل بين السلوك اللفظي والعمل وأشار إلى أن وجود السلوك اللفظي لا يعنى أنه قد يكون متسقاً مع السلوك العملي إلا أننا نرى أن السلوك اللفظي أحياناً ما يكون أصدق من السلوك العملي^(٥) .

٢ - اتجاهات العمال نحو تنظيم المصنع وإدارته : ولما كان موضوع بحثنا هو العلاقة بين القيادة غير الرسمية واتجاهات العمال نحو تنظيم المصنع وإدارته : فلقد حددنا مفهوم اتجاهات العمال نحو تنظيم المصنع وإدارته بأنها : « مواقف العمال ، بناء على خبراتهم السابقة - داخل المصنع - والمكتسبة عن طريق التعلم من المواقف اليومية ، وهذه المواقف قد تكون إيجابية تظهر في شكل تعاطف مع الشركة والرضا عنها والثقة فيها والرضا عن المصنع والتوافق مع المشرف من ناحية وزملاء العمل من الناحية الأخرى ؛ أو قد تكون سلبية تظهر في شكل كراهية للشركة وتنظيماتها الرسمية وغير الرسمية وتبدو في

(١) Thurstone , L.L. & Chave , E.J. : The Measurement of Attitude , Chicago Univ. , Chicago Press , (١) 1930 .

Allport , G.W. : Attitude , in Murchison , C.) Ed (A Handbook of Social Psycho . , Worcester , (٢) 1935 , p . 120 .

Nunnally , J. Cl . : Tests and Measurements , McGraw-Hill-Book Co . Inc . , N.Y . , 1969 , p . 301 . (٣)

Tiffin , J. : Industrial Psychology , George Allen and Unwin , Ltd . , London . , 1968 , p . 320 . (٤)

(٥) وقد أشرنا إلى العديد في الأمثلة المؤيدة لهذا الرأي ، ارجع إلى أصل الرسالة ص ٥٣

شكل عدم الثقة فى الشركة وعدم الرضا عنها وعن المصنع وسوء التوافق والكرهية للمشرف
والزملاء .

٣ - الجماعة الصغيرة : الجماعة الصغيرة هى التى تتكون من فردين كحد أدنى
والتي لا تزيد عن عشرين فردا بحد أقصى ، والذين يعملون معاً لهدف واحد ويدخلون
معاً وفى آن واحد فى علاقة دينامية وتفاعل مستمر لا ينتهى إلا بانتهاء الهدف أو
الغرض المكلفين به . وبهذا وفقنا بين تعريف كريتش وكريتشفيلد^(١) بأن الجماعة هى
التى تبدأ من فردين ولا يزيد عددها عن ٨ أو ١٠ من الأعضاء ، وبين تعريف
رايت^(٢) بأن الجماعة هى التى تتراوح بين فردين وعشرين فردا وذلك متسق مع
هدف البحث ، فنحن نركز على دراسة الجماعة الصغيرة ذات البناء غير الرسمى الذى
ينشأ من خلال التفاعل .

٤ - القائد غير الرسمى للجماعة : هو الشخص الذى ينال أغلب اختيارات الجماعة
والذى يحصل على أعلى الدرجات السوسيومترية فى الجماعة التى هو عضو فيها .

فروض البحث :

تجدر الإشارة هنا إلى أننا قمنا بصياغة فروض البحث من خلال دراسة نظرية مستفيضة ،
بما يمكننا من وضع فرض رئيسى يدور حوله أربعة فروض فرعية . وفيما يلي نعرض
لفروض البحث :

١ - الفرض الأساسى : أن هناك اتفاقاً بين اتجاهات القائد غير الرسمى للجماعة الصغيرة
واتجاهات أعضاء الجماعة ، الملتفين حوله فى اختيار سوسيومترى موجب .

٢ - الفروض الفرعية : ولقد وضعنا عدداً من الفروض الفرعية تخدم الفرض الأساسى
وتختبر جوانب منه هى :

(أ) أن هناك اختلافاً بين اتجاهات القائد غير الرسمى واتجاهات المنبذين فى الجماعة .

(ب) أن هناك اختلافاً بين اتجاهات القائد غير الرسمى واتجاهات الهامشين فى

الجماعة .

Krech , D . & Crutchfield , R . S . : op- cit .

(١)

Wright , A . & Et-Al . : Introductive Psycho . , an Experimental Approach . , Penguin Book Ltd . , (٢)

1970, p. 627.

(ج) أن هناك اختلافا بين اتجاهات الأشخاص الملتفتين حول القائد والهامشين من ناحية وبينهم وبين المنبذين من الناحية الأخرى .

(د) أن هناك علاقة موجبة بين درجة الاتجاه والدرجة السوسيومترية للأفراد داخل الجماعة الواحدة .

أدوات البحث :^(١)

في ضوء العرض السابق لأهداف الدراسة التجريبية وصياغة فروض البحث فإننا نجد أن أدوات البحث التي تصلح للاستخدام غير متوفرة محليا ولذلك قمنا بتقنين أدوات البحث في هذه الدراسة وهما المقياس السوسيومترى ومقياس الاتجاهات وقد سار التقنين في خطوات منهجية نوجزها على النحو التالي :

أولا : إعداد وتقنين مقياس الاتجاهات :

في ضوء عنوان البحث وأهدافه وفي ضوء تحديد المفاهيم المستخدمة . فإن ما نود قياسه هو اتجاهات العمال نحو تنظيم المصنع وإدارته ، من حيث هو تنظيم رسمي وغير رسمي في الآن نفسه . ولذلك فقد راعينا وضع بنود المقياس بحيث تشمل كل العوامل أو المتغيرات الهامة ، بمعنى أن نقيس اتجاه العمال نحو الإدارة ونحو الشركة ونحو المصنع باعتباره مكانا للعمل ونحو الرؤساء ونحو العمال بعضهم البعض من حيث علاقاتهم العامة والخاصة^(٢) ولقد اشتمل مقياس الاتجاهات في صورته النهائية على ستة مقاييس فرعية كل منها يقيس جانباً من جوانب الاتجاهات نحو المصنع وتنظيمه الرسمي وغير الرسمي . وهذه المقاييس الفرعية هي :

١ - الاتجاه نحو الشركة

٢ - الاتجاه نحو المصنع

٣ - الاتجاه نحو الإدارة

٤ - الاتجاه نحو المشرف

(١) انظر الملاحق في نهاية الفصل (المؤلف) .

(٢) ولقد تحررنا في وضع بنود المقياس من اتباع أى من الطرق التقليدية في قياس الاتجاهات بعد أن بينا - بالتجارب - كيف أنها لا تصلح مع العمال . ويمكن الرجوع إلى أصل الرسالة لمراجعة ذلك ، ص ١٣٠ - ١٤٤ (المؤلف) .

٥ - الاتجاه نحو العمل والإنتاج

٦ - الاتجاه نحو الزملاء فى العمل

واشتمل المقياس فى صورته الأولى على مائة سؤال أدمجت معاً فى مقياس واحد أجريت عليه دراسة استطلاعية بغرض تقنينه ، وقد سارت خطوات التقنين فى المراحل التالية :

١ - تجربة فهم الألفاظ : والمقصود من تجربة فهم الألفاظ معرفة مدى سهولة الألفاظ المستخدمة فى بنود المقياس للفهم من جانب عينة البحث ، وأجريت هذه التجربة على عينة محدودة مكونة من عشرين عاملاً بشركة النصر للزجاج والبلور « ياسين سابقاً » وترتب على نتائج هذه التجربة أن اختزلنا بنود المقياس إلى ٧٢ سؤالاً بحيث اشتمل كل مقياس فرعى على أحد عشر سؤالاً وسؤال مكرر بنفس الصيغة لحساب ثبات استجابة المفحوص وصدقه فى الإجابة عن بنود المقياس^(١) .

٢ - تجربة ثبات المقياس : وقد أجرينا تجارب ثبات المقياس على عينة مكونة من خمسة مجموعات من العمال فى ثلاث شركات صناعية كبرى^(٢) وتم حساب الثبات بطريقة التنصيف وكان معامل الارتباط بين نصفى الاختبار ٠,٨٨ ارتفع إلى ٠,٩٣ بعد تصحيحه بمعادلة سبيرمان - براون . كما تم حساب الثبات عن طريق إعادة الاختبار على مجموعتين فقط من المجموعات الخمس السابقة بلغ عددهما ٣٢ عاملاً . وكان معامل الارتباط بين التطبيقين الأول والثانى^(٣) (بعد فترة زمنية تقدر بشهر) هو ٠,٨٨٦ وبذلك فإن الاختبار يتمتع بقدر عال من الثبات .

٣ - تجربة صدق المقياس : وقد تم حساب صدق الاختبار بطريقتين : الأولى هى حساب الاتساق الداخلى Internal Consistency وذلك بحساب الارتباط بين الدرجة على كل مقياس فرعى والدرجة الكلية للمقياس الكلى وكانت معاملات الارتباط كما يلى :

(١) يمكن الرجوع إلى أصل الرسالة لمراجعة هذه التجارب من ص ١٤٨ إلى ص ١٦٨
(٢) وكان عدد العمال فى هذه التجربة ٧٨ عاملاً ، أرجع إلى ص ١٧١ إلى ١٧٩ من أصل الرسالة
(المؤلف)
(٣) أرجع إلى ص ١٧٩ إلى ص ١٨١ من أصل الرسالة لمراجعة ثبات المقاييس الفرعية الستة التى تراوحت بين ٠,٦٢٨ ، فى مقياس الاتجاه نحو الزملاء و ٠,٨٩١ ، فى مقياس الاتجاه نحو الشركة

جدول رقم (١) يلخص نتائج حساب معاملات الارتباط
بطريقة حساب الاتساق الداخلى

معامل الارتباط	معاملات الارتباط بين المقاييس الفرعية الستة والمقياس الكلى
٠,٧٨٣	معامل الارتباط بين المقياس الأول (الاتجاه نحو الشركة) والمقياس الكلى
٠,٥٩٤	معامل الارتباط بين المقياس الثانى (الاتجاه نحو المصنع) والمقياس الكلى
٠,٧٤٥	معامل الارتباط بين المقياس الثالث (الاتجاه نحو الإدارة) والمقياس الكلى
٠,٧٣٣	معامل الارتباط بين المقياس الرابع (الاتجاه نحو المشرف) والمقياس الكلى
٠,٥٣٦	معامل الارتباط بين المقياس الخامس (الاتجاه نحو العمل والإنتاج) والمقياس الكلى
٠,٦١٣	معامل الارتباط بين المقياس السادس (الاتجاه نحو الزملاء) والمقياس الكلى

والطريقة الثانية التى اتبعناها فى حساب صدق المقياس هى « المجموعات المتناقضة أو المتضادة Contrasted Groups وقد تم اختيار مجموعتين متناقضتين (فى كل شركة من الشركات التى أجرينا على عمالها هذه التجربة) بناء على محك تقدير المقدرين - من رؤساء الأقسام الفنية ومدبرى الإنتاج والعلاقات الصناعية - للعمال ذوى الاتجاه الطيب نحو الشركة والعمال ذوى الاتجاه المعادى ، ثم تأكدنا من هذا الاختيار بالبيانات الموضوعية عن التمارض والغياب والجزاءات ومعدل الإنتاج وغير ذلك من المؤشرات الدالة على الاتجاه الحميم أو المعادى . وبتطبيق الاختبار استطاع التمييز بين ذوى الاتجاهات الإيجابية وذوى الاتجاهات السلبية بدلالة إحصائية عند مستوى ٠,٠٥ ، فى بعض الجماعات ومستوى ٠,٠١ ، فى البعض الآخر^(١) وبذلك أصبح المقياس يتمتع بقدر عالى من الفهم والثبات والصدق بحيث ينطبق عليه وصف « المقياس الجيد » الذى يمكن الاعتماد على نتائجه خاصة أنه يعد فى تصورنا أول مقياس محلى لقياس اتجاهات العمال المصريين نحو تنظيم المصنع وإدارته .

ثانيا : إعداد وتقنين المقياس السوسيو مترى :

لما كان المقياس السوسيو مترى هو أداتنا للتعرف على القائد غير الرسمى للجماعة - طبقا للتحديد الذى التزمنا به فى دراستنا - وطبقاً لما أشار إليه كل من مورينو^(٢) وجنينجر^(٣)

(١) ارجع إلى أصل الرسالة صفحات من ١٨٣ إلى ١٩٦ ، لمراجعة حساب صدق المقياس

(٢) Moreno , J.L. : Foundation of Sociometry , Sociometry , 4 , 1941 , P . 24 .

(٣) Jennings , H.H . , Sociometry and Social Theory . Amer . Socio . , Rev . 4 , 1941 , P . 516 .

وسامى على^(١) عن أهمية الاختبار السوسيومترى فى تحديد الذرة الاجتماعية Social Atom المميزة للفرد - كل فرد فى الجماعة - من خلال علاقات التجاذب أو التنافر بين الفرد وغيره من الأفراد داخل الجماعة ، وقد تكون هذه العلاقة فعلية أى محققة فى الحياة اليومية المعاشة فعلا أو قد يكون مرغوب فيها ، أى يسعى الفرد إليها دون تحقيقها . وهكذا لا يمكن فهم الفرد إلا من خلال الجماعة التى ينتمى لعضويتها .

ويستخدم المقياس السوسيومترى ، فى المجال الصناعى ، لأهميته فى قياس وحدة الجماعة - وفى إعادة تكوينها - وهو يبين مدى تماسك الجماعة أو ما بها من شللية Cliques وتصدعات كما يتعرف على نمط الشخصيات السائدة فيها وعلى انتقاء القادة والمشرفين . وباستعراض الاختبارات السوسيومترية التى سبق استخدامها فى العدد من البحوث التى أجريت فى الخارج^(٢) (وعلى المستوى المحلى^(٣)) فى المجال الصناعى اتضح أنها تتركز على ثلاثة مواقف هامة هى مواقف العمل ومواقف القيادة ومواقف العلاقات خارج العمل . وقد قمنا بوضع ثلاثة أسئلة فى كل موقف من المواقف السابقة وهى تتناول العلاقات الاجتماعية بين العمال وأجريت على المقياس عدة تجارب للتأكد من صلاحيته نوجزها فيما يلى :

تجربة فهم الألفاظ : وقصرنا إجراء هذه التجربة على جماعة من عمال قسم الرمال بشركة النصر للزجاج والبلور « ياسين سابقاً » مكونة من ١٩ عاملا وعلى جماعة من عمال قسم التدويرات بشركة النصر للغزل والنسيج والتريكو « الشوريجى سابقاً » مكونة من ١٢ عاملا وبذلك تكونت عينة هذه الدراسة من ٣١ عاملا ، وقصدنا من إجراء هذه الدراسة التأكد : أولا : من فهم العمال للألفاظ المصاغة بها الأسئلة وثانيا : مدى شيوع هذه المواقف من عدمها . وأسفرت النتيجة عن ضعف قدرة بعض الأسئلة على

(١) على ، سامى محمود (دكتور) دراسة فى الجماعات العلاجية ، دار المعارف ، القاهرة ١٩٦٢ ، ص ٢٠
(٢) نذكر منها دراسة جوداكر فى المصدر التالى :

Good Acre, D. M.: The Use of a Sociometric Test as a Predictore of Combat Unit Effectiveness, In:

Moren o, J. L. (Ed) The Sociometry Reacher, op-cit., pp. 548-558.

(٣) نقصد بذلك بحث قياس وتشخيص الروح المعنوية لدى العمال الصناعيين الذى أجراه المركز القومى للبحوث الاجتماعية والجنائية بإشراف الاستاذ الدكتور السيد محمد خيرى والذى استخدم فيه الاختبار السوسيومترى لهدف آخر مغاير لهدف بحثنا . منشورات المركز ١٩٦٩

فهمها من جانب العمال أو عدم وجود هذه المواقف وتم حذف مثل هذه الأسئلة .
وحرصنا على أن يبقى في كل موقف سؤالان وبذلك أصبح المقياس في صورته النهائية
مكونا من ستة أسئلة في ثلاثة مواقف هي (١) :

(أ) مواقف العلاقات الداخلية .

(ب) مواقف العلاقات الخارجية .

(ج) مواقف القيادة .

تجربة ثبات المقياس : وقد تم حساب ثبات الاختبار عن طريق إعادة الإجراء مرة
أخرى بعد فترة زمنية بشهر وذلك على جماعة من عمال قسم الخبز الآلى بشركة
بسكومصر وعددها ٢٠ عاملا وكانت معاملات الثبات كما يوضحها الجدول التالي
وكلها دالة إحصائيا :

جدول رقم (٢) يوضح معاملات الارتباط
بين التطبيقين الأول والثاني للمواقف المختلفة (تجربة الثبات)

رقم السؤال	١	٢	٣	٤	٥	٦	المتوسط
معامل الثبات	٠,٦٤	٠,٧٣	٠,٨٣	٠,٦٤	٠,٧١	٠,٧٣	٠,٧١

وبذلك فإن الاختبار يتمتع بقدر مرتفع من الثبات ولما كان مطلوب من كل عضو أن
يذكر ثلاثة اختيارات فقد حسبنا ثبات الاختيارات من الدرجة الأولى ومن الدرجة الثانية
ومن الدرجة الثالثة وفيما يلي جدول يلخص هذه النتائج .

جدول رقم (٣) يوضح حساب ثبات الاختيارات
ذات الأوزان المختلفة (حساب الثبات)

السؤال الاختيار	١	٢	٣	٤	٥	٦	المتوسط
الأول	٠,٥٠	٠,٥٢	٠,٧٢	٠,٧٠	٠,٧١	٠,٥٤	٠,٦٢
الثاني	٠,٤٦	٠,٤٤	٠,٦٤	٠,٣٤	٠,٥٣	٠,٤٨	٠,٤٨
الثالث	٠,٤٤	٠,٤٢	٠,٦٨	٠,٤١	٣٧,٠٠	٠,٣٧	٠,٤٥

(١) ارجع إلى الملاحق في نهاية الفصل (المؤلف)

ومن الجدول السابق يتضح أن الاختيار الأول يتمتع بقدر مرتفع - نسبيا - من الثبات عن الاختيارين الثاني والثالث . ولذلك قررنا استخدام نتائج الاختيار الأول في تحديد شخصية القائد غير الرسمي للجماعة .

تجربة صدق المقياس ، أجريت تجربة صدق المقياس على أربع مجموعات وتم استخدام نوعين من المحكات لحساب صدق المقياس . المحك الأول هو تقدير المشرف لنمط العلاقات السائدة داخل جماعته ومدى مطابقتها هذا التقدير لنتائج المقياس السوسيومترى على الجماعة . والمحك الثاني مضاهاة رأى أعضاء الجماعة فى مجموعهم عن الاختيار الشخصى لكل فرد على حدة وقد تم حساب النتائج التى نلخصها فى الجدول رقم (٤) التالى :

جدول رقم (٤) يوضح معاملات الاتفاق بين المحك المستخدم ونتائج المقياس السوسيومترى

مسلسل	الجماعة والشركة	عدد أفراد الجماعة	المحك الأول رأى المشرف	المحك الثانى رأى العمال
١	عمال قسم التجليد بشركة فرتا للورق	١٧	٠,٥٣	٠,٦٥
٢	عمال قسم المواسير بشركة فرتا للورق	٣٠	٠,٦٢	٠,٨٥
٣	عمال قسم السماد بشركة فرتا للورق	١٠	٠,٦٠	٠,٩٠
٤	عمال قسم الخبز الآلى بشركة بسكو مصر	٢٠	٠,٦٠	٠,٨٠

ومن الجدول السابق يتضح أن المقياس يتمتع بقدر عال من الفهم والثبات والصدق بحيث يسمح لنا باستخدام نتائجه باطمئنان تام .

عينة البحث :

ولقد تم اختيار ثمانى جماعات عمل - طبقا للتحديد الذى التزمنا به لمفهوم الجماعة الصغيرة - وهى الجماعات الصغيرة التى لا يزيد أعضاؤها عن عشرين ؛ وبحيث التزمنا بشرط آخر أن يكونوا قد قضوا على الأقل مدة سنة فى العمل معا حتى تكون قد حدثت فيما بينهم علاقات المواجهة بصورة سليمة ؛ وبحيث يمكن قياس العلاقات الاجتماعية فيما بينهم . وفيما يلى جدول يوضح توزيع عينة البحث التجريبية :

جدول رقم (٥) يوضح توزيع عينة البحث
وعدد كل جماعة في مختلف الشركات

العدد	الشركة والقسم والجماعة	مسلسل
١٢	جماعة عمال قسم الكي - بشركة النصر للزجاج والبلور	١
١٧	جماعة عمال قسم الرمال - بشركة النصر للزجاج والبلور	٢
١٨	جماعة عمال قسم العليخ - بشركة النصر للزجاج والبلور	٣
٢٠	جماعة عمال قسم الخبز - بشركة بسكو مصر	٤
١٧	جماعة عمال قسم التجليد - بشركة فرتا لتصنيع الورق	٥
١٠	جماعة عمال قسم السماد - بشركة فرتا لتصنيع الورق	٦
١٣	جماعة عمال قسم المواسير - بشركة فرتا لتصنيع الورق	٧
١٢	جماعة عمال قسم التدويرات - بشركة النصر للغزل والنسيج	٨

وهكذا تكونت عينة البحث في مجموعها من ١١٩ عاملا في الثمان جماعات وتراوح عدد العمال في كل جماعة بين ١٠ كحد أدنى ، وعشرين كحد أقصى محققين بذلك كافة الاشتراطات وملتزمين بالتحديد الذي أخذنا به للجماعة الصغيرة .

إجراءات الدراسة التجريبية :

١ - تم في جلسة واحدة تطبيق المقياس السوسيومترى ومقياس الاتجاهات على كل عامل في جماعة بالطريقة الفردية ، وتراوح الوقت المستغرق مع كل عامل حوالى الساعة تقريبا .

٢ - بعد ذلك أمكن تفرغ نتائج المقياس السوسيومترى في مصفوفة سوسيومترية بعد إعطاء كل اختيار وزن موحد فالاختيار الأول أعطيت له ٥ درجات وأعطيت ثلاث درجات للاختيار الثانى ، ودرجة واحدة للاختيار الثالث^(١) . وبعد ذلك تم حساب الدرجة السوسيومترية لكل عضو في كل جماعة - يجمع الدرجات السوسيومترية الفرعية التى حصل عليها من جراء اختياره اختيارا أولا وثانيا وثالثا من عدد من أعضاء جماعته .

(١) وهذه الأوزان توصلنا إليها بعد دراسة مستفيضة يمكن الرجوع إليها فى أصل الرسالة (المؤلف) .

٣ - تم تحديد الذرات الاجتماعية بناء على الدرجة السوسيومترية كما يلي :

(أ) القائد غير الرسمي للجماعة : هو الشخص الحاصل على أعلى الدرجات السوسيومترية على أن تكون أغلبها من الاختيار الأول ، فإذا تساوى شخصان في الدرجة السوسيومترية فإن الحاصل على هذه الدرجة من اختيار من الدرجة الأولى يصبح هو القائد غير الرسمي للجماعة .

(ب) الهامشيون : الأشخاص الحاصلون على الدرجات الصفرية أو شبه الصفرية .

(ج) المنبوذون : هم الذين تجاهلتهم الجماعة تماما فلم توجه إليهم اختيارات مطلقا ، كما أنهم توجهوا باختياراتهم إلى خارج حدود الجماعة الأصلية التي ينتمون لها^(١) .

(د) الأشخاص الملتفون حول القائد : هم الأفراد الذين توجهوا باختيارهم الأول نحو شخص القائد مباشرة .

٤ - تم بعد ذلك حساب الدرجات الفرعية للاتجاهات الستة والدرجة الكلية لكل عضو في الجماعة وأجريت بعد ذلك المعالجة الإحصائية اللازمة للنتائج .

نتائج البحث :

تهدف الدراسة التجريبية - في بحثنا هذا - إلى التحقق التجريبي من الفروض التي صغناها ولذلك سوف نجعل فيما يلي أهم النتائج بالنسبة لفروض البحث ثم تقدم مثلين بعد ذلك ، أحدهما يتناول جماعة تحقق فيها أغلب الفروض . والثاني لجماعة لم يتحقق فيها أغلب الفروض . وذلك للدلالة على نوع الجماعة وبناء تنظيمها غير الرسمي وأثره على الفروض المصاغة .

١ - بالنسبة للافتراض الأساسي الأول : القائل بوجود علاقة ارتباطية موجبة ومرتفعة بين درجة اتجاه القائد غير الرسمي للجماعة ودرجات اتجاه الأشخاص الملتفين حوله ، فإنه يمكن القول أن هذا الافتراض قد تحقق في أربع جماعات فقط هي الأولى والثانية والثالثة والثامنة ولم يتحقق في الجماعات الأربع الأخرى .

(١) والسبب في اتخاذ هذه الطريقة هو عدم إمكانية استخدام أسئلة النبد إذ أن العمال المصريين - وهذه حقيقة تجدر بالاشارة - يقاومون بشتى الطرق الاستجابة للأسئلة السالبة (النبد) (المؤلف) .

٢ - بالنسبة للافتراض الفرعى الأول :

(أ) والقائل بوجود اختلافات بين درجة اتجاه القائد غير الرسمى للجماعة ودرجات اتجاه المنبوذين ، فإن هذا الافتراض قد تحقق فى جماعتين فقط هما الثانية والثالثة .

٣ - بالنسبة للافتراض الفرعى الثانى :

(ب) والقائل بوجود اختلاف بين اتجاهات الهامشين فى الجماعة ودرجة اتجاه القائد غير الرسمى لها ، فإن هذا الافتراض قد تحقق فى ٦ جماعات هى الأولى والثانية والثالثة والخامسة والسادسة والسابعة .

٤ - وبالنسبة للافتراض الفرعى الثالث :

(ج) والقائل بوجود اختلافات بين اتجاهات الأشخاص الملتفين حول القائد كمجموعة وبين الأشخاص الهامشين كمجموعة ، فقد تحقق هذا الافتراض فى خمسة جماعات هى الأولى والثانية والثالثة والخامسة والثامنة .

٥ - أما عن الافتراض الفرعى الرابع والأخير :

(د) والقائل بوجود علاقة موجبة بين درجات الاتجاه والدرجات السوسيو مترية فإن هذا الافتراض قد تحقق فى جميع الجماعات إذ اتضح وجود معاملات ارتباط مرتفعة بين درجات الاتجاه (الدرجة الكلية) والدرجات السوسيو مترية فى كل جماعة على حدة ، وتراوحت معاملات الارتباط بين ٠,١١ و ٠,٩١ فى المجموعات الثمان . غير أننا وجدنا أن الارتباط مرتفع ودال إحصائياً عند مستوى ٠,٠١ فى ثلاث جماعات فقط هى الأولى والثالثة والسابعة ، ودال إحصائياً عند مستوى ٠,٠٥ فى جماعة واحدة هى الجماعة الخامسة . أما بقية معاملات الارتباط فكانت دون مستوى الدلالة الاحصائية ، على الرغم من كونها موجبة وفى الاتجاه المتوقع ، وقد أرجعنا انخفاض معاملات الارتباط (فى الجماعات التى لم يصل الارتباط فيها مستوى الدلالة الإحصائية) إلى تصدع العلاقات الاجتماعية والنفسية القائمة بين أفراد الجماعة الواحدة .

وفى ما يلى نورد نموذجاً واقعياً لتحليل النتائج ومناقشتها بالنسبة للمجموعتين المشار إليهما آنفاً :

أولاً : دراسة جماعة متماسكة حققت كل فروض البحث :

جماعة عمال قسم اليدوى « جليخ » بشركة النصر للزجاج والبلور « ياسين سابقاً » .

العدد : ١٨ عاملا :

نتائج دراسة الجماعة

أولاً : بالنسبة لنتائج مقياس الاتجاهات :

بعد تطبيق وتصحيح المقياس وحساب نتائج كل مقياس فرعى على حدة والدرجة الكلية للاتجاه لكل عامل كانت النتائج كما يلخصها الجدول رقم (٦) .

ثانيا : بالنسبة لنتائج المقياس السوسيومترى :

وبحساب اتجاه الاختيارات السوسيومترية وأوزانها تم حساب الدرجات السوسيومترية التي حصل عليها كل عضو من أعضاء هذه الجماعة ، كما هو واضح من المصفوفة السوسيومترية التي توضح شبكة العلاقات الاجتماعية بين أعضاء الجماعة ، والدرجات السوسيومترية التي حصل عليها كل عضو ، جدول (رقم ٧) .

جدول رقم (٦) يوضح درجات
جماعة عمال قسم (اليدوى جلخ ، على مقياس الاتجاهات

الدرجة الكلية للاتجاه	درجات الاتجاه نحو						اسم العامل *
	الزملاء	العمل والانتاج	المشرف	الإدارة	المصنع	الشركة	
٣٨	٧,٥	٨,٥	٦	٣,٥	٨	٤,٥	١
٦٥,٥	١١,٥	٩,٥	١٢	١١	١٠	١١,٥	٢
٣٨,٥	٩,٥	٦,٥	٨,٥	٣	٧,٥	٣,٥	٣
٥١,٥	١١,٥	٩,٥	٨	٧,٥	٩	٦	٤
٤٩,٥	١٠,٥	٩,٥	٨	٦,٥	٧	٨	٥
٦١,٥	١١,٥	١٠,٥	١١	٩	١٠	٩,٥	٦
٦٤	١١,٥	٩,٥	١٠	١١,٥	١٠,٥	١١	٧
٥٤,٥	٧,٥	٩,٥	١٠	٨	١٠	٩,٥	٨
٣١,٥	٩,٥	٧,٥	٦	٢	٤	٢,٥	٩
٣٤	٨,٥	٧,٥	٦,٥	٣,٥	٨	٤	١٠
٤٤,٥	٩,٥	٤	٩	٦,٥	٧	٨,٥	١١
٣٣,٥	٩,٥	٦	٨	٢	٦,٥	١,٥	١٢
٥٢,٥	١١,٥	١٠,٥	٩	٧,٥	٦	٨	١٣

الدرجة الكلية للاتجاه	درجات الاتجاه نحو						اسم العامل *
	الزملاء	العمل والانتاج	المشرف	الإدارة	المصنع	الشركة	
٥٣,٥	١١,٥	١١	٩	٦,٥	٨	٧,٥	١٤
٥٦,٥	٨	١٠	٩,٥	٨,٥	١٠	٩,٥	١٥
٥٧,٥	١١,٥	١٠	١١	٨	٦	٨,٥	١٦
٥٤,٥	١٠,٥	٩,٥	١١,٥	٥,٥	١١	٦,٥	١٧
٥٥,٥	١١,٥	١١	٦,٥	٩	٨	٩,٥	١٨

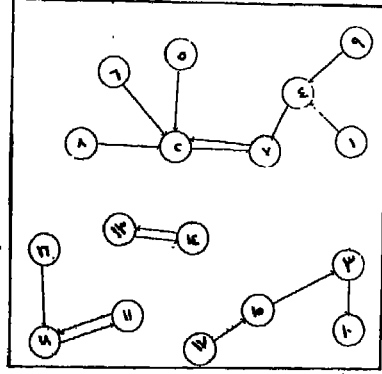
* نكتفى هنا بالأرقام للدلالة على أسماء أعضاء الجماعة .

جدول رقم (٧) يوضح مصفوفة سوسيومترية
تبين الدرجات التي حصل عليها كل عضو

أفراد الجماعة *	١	٢	٣	٤	٥	٦	٧	٨	٩	١٠	١١	١٢	١٣	١٤	١٥	١٦	١٧	١٨
١	-	٣		٥														
٢		-		٣		١	٥											
٣			-			٣	٣		٥									
٤				-		٣	٥											
٥					-	١	٣											
٦							٣											
٧						٣												
٨			٣			٥												
٩				٥														
١٠									٥									
١١										-								
١٢											-							
١٣												-						
١٤													٥					
١٥														٣				
١٦											٣							
١٧																		
١٨																		
الدرجات السوسيومترية	صفر	٢٠	٩	١٧	صفر	١٤	١٦	صفر	صفر	٦	٨	صفر	٥	٥	١٨	٣	١٤	١٠

* نكتفى هنا بالأرقام للدلالة على أسماء أعضاء الجماعة .

شكل رقم (١)



شكل رقم (١) سوسيوجرام يوضح شبكة العلاقات الاجتماعية لجماعة عمال قسم اليدوى (جلخ) بشركة النصر للزجاج والبلور (ياسين سابقا)

تحليل النتائج :

ولقد سارت خطوات تحليل النتائج على النحو التالى :

١ - حساب معامل الارتباط بين الدرجات السوسيومترية ودرجات الاتجاه :
وقد تبين أن معامل الارتباط (الرتب) $0,67$ وهو معامل مرتفع ودال إحصائياً عند مستوى $0,05$ مما يشير إلى وجود علاقة ارتباطية موجبة بين درجات الاتجاه والدرجات السوسيومترية مما يحقق الافتراض الفرعى الأخير (د) من فروض البحث .

تحليل السوسيوجرام :

ومن المصنوفة السوسيومترية السابقة (جدول ٧) أمكن رسم السوسيوجرام التالى (شكل رقم ١) الذى يوضح شبكة العلاقات الاجتماعية لأعضاء هذه الجماعة .

بناء الجماعة : ومن الشكل (رقم ١) يتضح أن بناء الجماعة يعد بناء متماسكاً على نحو ما - على الرغم من وجود بعض الشللية (الجماعات الصغيرة داخل الجماعة الأصلية) فهناك على الأقل ثلاث جماعات منشقة عن الجماعة الأصلية وهى :

(أ) زوج من الاختيار المتبادل بين الذرتين ١٣ ، ١٤ وهو يتجاهل الجماعة الأصلية كما أن الجماعة قد تجاهلته بدورها .

(ب) مثلث من الاختيار المفرد والمتبادل بين الذرات ١١ ، ١٦ ، ١٨ حيث نجد الذرة رقم ١٦ توجه الاختيار للذرة رقم ١٨ التى تتبادل الاختيار مع الذرة رقم ١١ ، مع تجاهل تام للجماعة الأصلية التى بدورها تجاهلت هذه الجماعة الصغيرة المنشقة عليها .

(ج) مثلث الاختيار المتبادل بين الذرات ٣ ، ١٠ ، ١٥ حيث نجد أن الذرة رقم ٣ تتجه بالاختيار نحو الذرة رقم ١٠ التى بدورها تتجه للذرة ١٥ التى تختار هى الأخرى الذرة رقم ٣ . كما نجد أن الذرة رقم ١٧ تتجه نحو الذرة رقم ١٥ فى هذا المثلث مع تجاهل تام من جانب هذه الجماعة الصغيرة للجماعة الأصلية .

وبذلك أصبح لدينا داخل الجماعة الأصلية ثلاث جماعات فرعية صغيرة انشقت عنها وهذا يؤيد ما ذهب إليه جيزللى وبراون^(١) بأنه كلما كانت الجماعة صغيرة الحجم أدى هذا إلى حدوث تفاعل قوى . كما أن ظهور القيادة غير الرسمية ، وتمخض البناء غير الرسمى للجماعات يظهر بشكل واضح فى الجماعات الصغيرة عنه فى الجماعات الكبيرة^(٢) .

وعلى الرغم من ذلك ، فإننا سنركز على دراسة الجماعة الكبيرة - نسبياً - داخل هذه الجماعة (الأصلية) والتى يتضح فيها وجود شخص لا نستطيع أن نقول عنه أنه القائد غير الرسمى للجماعة ؛ لأنه لم يحصل على أغلب الاختيارات وإن كان قد حصل على أربع اختيارات من الدرجة الأولى من بين ١٦ اختياراً ممكناً ولكن مع ذلك ولأغراض البحث سنركز عليه باعتباره القائد غير الرسمى لهذه الجماعة ؛ وبذلك يتضح لدينا أن :

١ - القائد غير الرسمى لهذه الجماعة الصغيرة هو الذرة رقم (٢) .

(١) Ghiselli , E. E. & Brown , C. W. : An Introductory Psychology , op-cit . , P . 453 .

(٢) فائق ، أحمد فؤاد (دكتور) : دراسة تجريبية فى وظيفة ووظيفية جماعة صغيرة ، رسالة دكتوراه ، غير منشورة ، مودعة مكتبة كلية الآداب بجامعة عين شمس ، وأيضاً . لويس كامل مليكة : قراءات فى علم النفس الاجتماعى فى البلاد العربية ، الجزء الأول ، ص ٣٥٢ وما بعدها .

٢ - المتلفين حول القائد : هم الذرات ٥ ، ٦ ، ٧ ، ٨ .

٣ - الهامشيين : هم الذرات ١ ، ٤ ، ٩ .

٤ - المنبوذين : الذرة رقم ١٢ .

المعالجة الإحصائية للنتائج :

١ - كان الفرق بين درجات القائد غير الرسمي ومتوسط درجات الجماعة المتلفة حوله غير دال إحصائياً مما يشير إلى أن درجات القائد تتفق مع درجات الأعضاء المتلفين حوله . حيث كانت درجات اتجاه القائد غير الرسمي لهذه الجماعة ٦٥,٥ درجة ومتوسط درجات الأعضاء المتلفين حوله ٥٦,٢٥ بانحراف معياري ٨,٢٥ (والعدد ٤) وكانت النسبة الحرجة^(١) للفرق = ٢,٢٤ ولم تصل دلالتها الإحصائية لمستوى ٠,٠٥ وذلك يحقق الافتراض الأساسي الأول .

٢ - وبمساب الفرق بين اتجاهات المتلفين حول القائد واتجاهات الهامشيين وجدنا النتائج التالية :

متوسط درجات اتجاه الهامشيين كمجموعة ٤٠,٨٣ بانحراف معياري ٨,٦٥ .
ومتوسط درجات المتلفين حول القائد ٥٦,٢٥ بانحراف معياري ٨,٢٥ .

وبمساب قيمة ت اتضح أنها = ٣,٣٤ ودرجات الحرية ٥ والفرق دال إحصائياً عند مستوى ٠,٥ ، مما يشير إلى أن هناك اختلافاً بين اتجاهات الهامشيين والمتلفين حول القائد مما يحقق الافتراض الفرعي (ب) .

٣ - أما بالنسبة للمنبوذ في الجماعة فإن درجته على مقياس الاتجاهات كانت ٣٣,٥ درجة ، ودرجة اتجاه القائد غير الرسمي ٦٥,٥ وبالمقارنة اتضح أن الفرق بين الدرجتين له دلالة إحصائية عند مستوى ٠,٠٠١ مما يحقق الفرض الفرعي الأول (أ) ويدعمه .

$$(١) \frac{s - m}{\frac{c}{\sqrt{n}}} =$$

حيث أن م = متوسط درجات الجماعة ، س = درجة الفرد
ع = الانحراف المعياري لدرجات الجماعة ، ن = عدد أفراد الجماعة
وهذه المعادلة أخذناها نقلاً عن المصدر التالي :

Walis, A. W. & Robert, H. V., Statistics : A New Approach; The Free Press. N. Y., 1956. P. 363.

ثانيا : دراسة جماعة غير متماسكة لم يتحقق فيها معظم فروض البحث :
 جماعة عمال قسم المواسير بشركة فرتا - لتصنيع الورق - بالإسكندرية عدد الجماعة
 ١٣ عاملا :

نتائج الدراسة :

١ - بالنسبة لنتائج قياس الاتجاهات :

بعد تطبيق وتصحيح المقياس لأفراد الجماعة وحساب الدرجات الفرعية للاتجاهات
 المختلفة والدرجة الكلية كانت النتائج على النحو المبين بالجدول التالي :

جدول رقم (٨) يوضح درجات الاتجاه
 على المقاييس الفرعية والدرجة الكلية للاتجاه

الدرجة الكلية للاتجاه	درجات الاتجاه نحو						مسلسل *
	الزملاء	العمل والإنتاج	المشرف	الإدارة	المصنع	الشركة	
٦٦	١١	١٢	١١	١٠	١٢	١٠	١
٤٤,٥	٨,٥	٩,٥	١٠,٥	٥	١٠	١	٢
١٨,٥	٥	٣	٥	٢,٥	٢,٥	٠,٥	٣
٥٧,٥	١٠	٩	١٠,٥	٨,٥	١٢	٧,٥	٤
٣٨,٥	١٠,٥	٦	٩	٣,٥	٧	٢,٥	٥
٥٢,٥	٧,٥	١١	١٠	١١	٨	٥	٦
٣٩	١٠,٥	٤	١١,٥	٦,٥	٦	١	٧
٦٨	٩,٥	١٢	١٢	١٢	١٢	١١,٥	٨
٦٢,٥	١١	١٢	١٠,٥	١١	٨	١٠	٩
٤٤,٥	١٠	٩	٩	٣	١٢	١,٥	١٠
٤٨,٥	١٢	١٠	١٠,٥	٤,٥	١٢	١,٥	١١
٥١	١٠	١٠,٥	٩	٥,٥	١٠,٥	٥,٠	١٢
٥٧,٥	١٠,٥	٨	١١	١١	١١	٧,٥	١٣

* يمكن الرجوع لأصل الرسالة لمراجعة أسماء العمال الحقيقية ص ٣٢٥ .

٢ - بالنسبة لنتائج المقياس السوسيومترى :

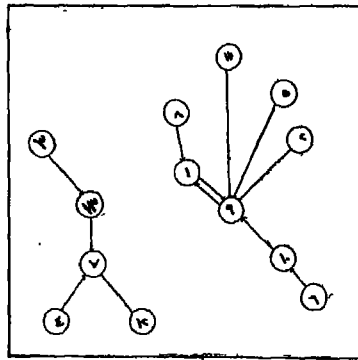
وبحساب اتجاه الاختيارات السوسيومترية وأوزانها تم حساب الدرجات السوسيومترية
 من المصفوفة التالية :

جدول رقم (٩) مصفوفة سوسيومترية لجماعة عمال قسم المواشير بشركة فرتا

أسماء العمال	١	٢	٣	٤	٥	٦	٧	٨	٩	١٠	١١	١٢	١٣
١	-	-	-	-	-	-	١	-	٥	-	-	-	٣
٢	-	-	-	-	-	-	٣	-	٥	-	-	-	٥
٣	-	-	-	-	-	-	٥	-	٥	-	-	١	٥
٤	١	-	-	-	-	-	٥	-	٥	-	-	٣	٥
٥	٣	١	-	-	-	-	١	-	٣	-	-	١	٥
٦	-	-	٣	-	-	-	١	-	٣	-	-	١	٥
٧	-	-	٣	-	-	-	١	-	٣	-	-	١	٥
٨	٥	-	٣	-	-	-	١	-	٣	-	-	١	٥
٩	٥	-	٣	-	-	-	١	-	٣	-	-	١	٥
١٠	٣	-	٣	-	-	-	١	-	٣	-	-	١	٥
١١	-	-	٣	-	-	-	١	-	٣	-	-	١	٥
١٢	-	-	٣	-	-	-	١	-	٣	-	-	١	٥
١٣	٥	-	٣	-	-	-	١	-	٣	-	-	١	٥
الدرجة السوسيومترية	٢٢	١	١٥	صفر	٢	صفر	١٩	٣	٢٩	٥	٢	٥	١٤

ومن الجدول السابق (رقم ٩) أمكن رسم السوسيوجرام التالي (شكل رقم ٢) والذي يوضح الحقائق التالية :

شكل رقم (٢)



شكل رقم (٢) سوسيوجرام يوضح شبكة العلاقات الاجتماعية لجماعة عمال (قسم المواشير) بشركة فرتا لتصنيع الورق بالإسكندرية .

١ - القائد غير الرسمي للجماعة :

إن الذرة رقم (٩) وهى موضع اختيار من ٥ ذرات هى ١ ، ٢ ، ٥ ، ١٠ ، ١١ على التوالي وكانت موضع اختيار من الدرجة الأولى . وبذلك فإن هذه الذرة قد حصلت على أعلى الدرجات فى هذه المجموعة أى يمكن اعتبارها القائد غير الرسمي للجماعة طبقاً للتحديد الذى التزمنا به .

٢ - الأعضاء الملتفون حول القائد :

وطبقاً للاختيار الأول أيضاً فإن الأفراد الملتفين حول القائد هم الذرات ١ ، ٢ ، ٥ ، ١٠ ، ١١ على التوالي . وهم الذين نتوقع أن يكون هناك ارتباط مرتفع بين اتجاهاتهم واتجاهات القائد .

٣ - الهامشيون :

وطبقاً للتحديد الذى وضعناه فإن الأفراد الهامشين فى هذه الجماعة هم الذين حصلوا على الدرجات السوسيومترية الصفرية أو شبه الصفرية . ونجد فى هذه الجماعة أنهم الذرات ٦ ، ٨ ، ١٣ على التوالي . وهم الذين اتجهوا للقائد غير الرسمي عن طريق غير مباشر ، أى عن طريق ذرات أخرى وسيطة وهؤلاء مفروض أن درجات اتجاههم تقل عن درجات اتجاه الأفراد الملتفين حول القائد مباشرة^(١) .

المنبوذون :

والواقع أننا عدلنا من وجهة نظرنا عن الأشخاص المنبوذين فى هذه الدراسة لعدم إمكانية الوصول إلى الأشخاص المنبوذين بناء على نبذهم من جانب أعضاء الجماعة ، لعدم استجابة العمال لأسئلة النبذ ولذلك فضلنا أن نسمى الأشخاص الذين تجاهلتهم الجماعة بالمعزولين وهو يتفق فى المعنى مع المفهوم الذى قدمته مارى نورثوى^(٢) فى دراستها عن اللامنتميين Outsiders . فالأشخاص المتجاهلون من الجماعة يعدون معزولين عنها . وبهذا المعنى وجدنا الذرتين ٤ ، ٦ ينطبق عليهما هذا المعنى ولا يختلف هذا المعنى عن النبذ كثيراً .

(١) وهذا التحديد للأفراد الهامشين أو الملتفين حوال القائد يتم من معرفة اتجاه الاختيار الأول وليس من مقدار الدرجة السوسيومترية التى يحصل عليها كل عضو من أعضاء الجماعة .

(٢) Northway, M. L.: Outsider, In: Moreno J. L. (Ed): The Sociometry Reader, op - cit., PP. 455 - 470. (٢)

تفسير النتائج :

- ١ - بحساب الارتباط بين الدرجات السوسيومترية ودرجات الاتجاه اتضح أن معامل ارتباط الرتب ٠,٧٨ وهو مرتفع ودال إحصائياً عند مستوى ٠,٠١ وهو تحقيق للافتراض الفرعى الأخير (د) وهو الافتراض الوحيد الذى تحقق فى هذه الجماعة .
- ٢ - وبحساب الفرق بين درجات اتجاه القائد غير الرسمى ودرجات اتجاه الأعضاء الملتفين حوله اتضح أن الاختلاف دال إحصائياً مما يصعب معه أن نقول أن هناك اتفاقاً بين اتجاهات القائد وتابعيه فى هذه الجماعة . وكذلك لم تتحقق بقية الفروض فى هذه الجماعة . وذلك يرجع إلى أن الجماعة (انظر شكل رقم ٢) غير متماسكة فالاختيارات موزعة بشكل واضح .

مناقشة النتائج

الواقع أن الافتراض الأساسى لبحثنا والذى تحقق فى أربع جماعات وانتفى تماماً فى الجماعات الأربع الأخرى لا يعنى أن هذا الافتراض قد تحقق بنسبة ٥٠٪ ولا بد أن نشير إلى أن بناء الجماعة ، وطبيعة هذا البناء ، وطبيعة العلاقات القائمة فيه ودينامياتها يؤثر كثيراً على هذا الافتراض . ولقد تبين لنا أن الجماعة المنشقة المتصدعة البناء التى يظهر فيها الشللية Cliques والجماعات الفرعية الصغيرة لم يتحقق فيها هذا الافتراض . وهذا لأنه يصعب القول فيها بوجود قائد غير رسمى لها يجمع حوله أغلب أعضاء الجماعة . وهذه الحقيقة تؤيدها نتائج بحث الروح المعنوية حيث اتضح أن الروح المعنوية العالية تظهر بشكل أوضح فى الجماعات المتماسكة البناء^(١) .

وعلى هذا يمكن القول أنه فى الجماعات المتماسكة نسبياً والتى يظهر فيها بناء واضح ومتميز ويتجمع أغلب أعضائها حول القائد غير الرسمى لها يتحقق فيها هذا الافتراض الذى افترضناه .

(١) خيرى ، السيد محمد (دكتور) : بحث قياس وتشخيص الروح المعنوية . منشورات المركز القومى للبحوث الاجتماعية والجنائية ، مرجع سابق .

مراجع البحث

أولاً : المراجع العربية :

- ١ - السيد محمد خيرى : الإحصاء فى البحوث النفسية والتربوية والاجتماعية (ط ٤) ، دار النهضة العربية ، القاهرة (١٩٧١) .
- ٢ - السيد محمد خيرى ومحمود الزيدى : علم النفس الاجتماعى ، (ط ٣) ، دار التأليف ، القاهرة (١٩٧١) .
- ٣ - فؤاد البهى السيد : علم النفس الاحصائى وقياس العقل البشرى دار الفكر العربى ، القاهرة (١٩٧١) .
- ٤ - فؤاد البهى السيد : علم النفس الاجتماعى (ط ١) ، دار الفكر العربى ، القاهرة (١٩٥٤) .
- ٥ - لويس كامل مليكة : سيكولوجية الجماعات والقيادة (ديناميات الجماعة) مؤسسة المطبوعات الحديثة ، القاهرة (١٩٥٩) .
- ٦ - لويس كامل مليكة (إعداد وتنسيق) : قراءات فى علم النفس الاجتماعى فى البلاد العربية (ج ١) الدار القومية للطباعة والنشر ، القاهرة (١٩٦٥) .
- ٧ - ماير ، نورمان (تأليف) محمد عماد الدين إسماعيل (ترجمة) : علم النفس فى الصناعة ، مؤسسة الحلبي وشركاه للنشر والتوزيع ، القاهرة (١٩٦٧) .
- ٨ - محمد عماد الدين إسماعيل وآخريين : كيف نربى أطفالنا : التنشئة الاجتماعية للطفل فى الاسرة العربية ، القاهرة (١٩٦٧) .
- ٩ - نجيب اسكندر ابراهيم وآخريين : الدراسة العلمية للسلوك الاجتماعى مؤسسة المطبوعات الحديثة ، القاهرة (١٩٦٠) .

ثانياً - المراجع الأجنبية :

- 10 - Allport, G.W. : Attitude : In Murchison, C. (Ed) A Hand Book of Social Psychology, Worcester, 1935.
- 11 - Asch, S.E.: Social Psychology, Prentice-Hall Inc., N.Y., 1952.
- 12 - Blum, M.F. : Industrial Psychology and Its Social Foundation, Harper and Row, Pub., N.Y., 1958.
- 13 - Gilmar, D.Y.: Industrial Psychology, McGraw-Hill Book Co. Inc., N.Y., 1961.

- 14 – Krech, D. & Grutshfield, R. S.: Theory and Problems of Social Psychology, McGraw-Hill Book Co. Inc., N.Y., 1948.
- 15 – Mereno, J.L. (Ed) : The Sociometry Reader, Illinois, Free Press, N.Y., 1960.
- 16 – Nunnally, J. C. : Tests and Measurements, McGraw-Hill Book Co. Inc., N.Y., 1969.
- 17 – Oppenheim, A. N.,: Questionnaire Design and Attitude Measurement, Heinmann, London, 1968.
- 18 – Tiffin, J.: Industrial Psychology, George Allen, London, 1968.

And so on we chose the following 8 groups :

- 1 – Group of 12 members
- 2 – Group of 17 members
- 3 – Group of 18 members
- 4 – Group of 20 members
- 5 – Group of 17 members
- 6 – Group of 10 members
- 7 – Group of 13 members
- 8 – Group of 12 members

Tools :

We didn't find the available tools and so we standardized the following tools :

- 1 – An attitude
- 2 – The sociometric test

Results :

We can summarize the final results in the following :

- 1 – There is significant-positive-correlation between attitudes of the informal leader and the attitudes of members who had chosen him as a leader in four groups only.
- 2 – There are significant differences between attitudes of the informal leader of the group and attitudes of isolated members of the same group, in only two groups.
- 3 – There are significant differences between attitudes of the informal leader and attitudes of the outsiders in the same group in six groups.
- 4 – There are significant differences between attitudes of the members who had chosen the leader and attitudes of isolated members from one side, and attitudes of the outsiders from other side, in Five groups.
- 5 – There is a positive correlation between the sociometric scores and attitudes scores, in all groups, but this correlation was significant in only four groups.

Chapter : 21
**THE RELATIONSHIP BETWEEN THE INFORMAL
LEADERSHIP AND ATTITUDES OF WORKERS
TOWARD THE ORGANIZATION OF THE
FACTORY AND ITS DEPARTMENTS**

(An English Summary)

By
Dr. SAYED ABD EL-ALL
Faculty of Arts. Ain Shams Univ.

Aim :

The main aim of the present study is to try to measure the relationship between the attitudes and the effect of the informal leadership, in industrial field.

According to this aim we designed the study to test-the five following hypothesis :

- (1) There is positive correlation between attitudes of the informal leader of a group, and the attitudes of the member-who had chosen him as a leader-in the same group.
- (2) There are significant differences between attitudes of the informal leader of a group and attitudes of isolated member of the same group.
- (3) There are significant differences between attitudes of the informal leader and attitudes of outsiders members of the same group.
- (4) There are significant differences between attitudes of the members who had chosen the leader (as informal leader) and the isolated members from one side, and between the attitudes of members who had chosen the leader and the attitudes of the outsiders from the other side.
- (5) There is positive correlation between attitudes scores as computed from the attitudes scale, and the sociometric scores as computed from the sociometric test.

Sample : We chose 8 small groups according to the definition of the term "small group" which "Krech, D. and Crutchfield" point to in "theory and problems of social Psychology" for parctical purposes, small group, can be thought of as a number of people, usually between two and about twenty, who meet for some common purpose require theme to interact with each other over a period of time".

الفصل الثاني والعشرون

البناء العاملى لأنماط القيادة التربوية وعلاقة هذه الأنماط
بالرضا الوظيفى للمعلم وبعض المتغيرات الأخرى فى
المدرسة المتوسطة (السعودية)

دكتور حسن محمد إبراهيم حسان
أستاذ التربية - بجامعة المنصورة

دكتور عبد العاطى أحمد الصياد
أستاذ علم النفس - بجامعة الزقازيق

مدخل للدراسة :

تتجه الجهود نحو التنمية الإدارية للعاملين فى ميدان التعليم ، وتفرض البيئة الإدارية نفسها موضوعاً للبحث والدراسة ، وذلك لأهميتها فى تهيئة المناخ المدرسى المناسب لرفع كفاءة أداء المعلمين وزيادة إنتاجهم . وعندما تقدم على دراسة المناخ المدرسى يتجه النظر إلى أهمية دراسة القيادة التربوية والأنماط المخالفة لهذه القيادة ، وعلاقة النمط القيادى بالرضا عن العمل .

ولقد ذهب كثير من علماء الإدارة إلى القول بأن القيادة هى جوهر العملية الإدارية وقلبها النابض وأنها مفتاح الإدارة ، وأن أهمية مكانتها ودورها تابع من كونها تقوم بدور أساسى يؤثر فى كل جوانب العملية الإدارية ، فتجعل الإدارة أكثر دينامية وفاعلية ، وتعمل كأداة محرّكة لتحقيق أهدافها . (Tyagi, 1972, P. 285) .

والقيادة من وجهة نظر علماء الاجتماع ظاهرة اجتماعية توجد فى كل موقف اجتماعى ، وتؤثر فى نشاط الجماعة التى تعمل على تحقيق أهداف معينة ، حيث إن وجود الجماعة يتطلب وجود من ينظم العلاقات بين أعضائها ويوجههم ، لأن الجماعة لا يمكن أن تعمل بدون توجيه (نواف كنعان ، ١٩٨٢ ، ص ٨١ - زيدان عبد الباقي ، ١٩٨٠ ، ص ٣٦ - ٤٦) .

ومن هنا فإنه طالما أن المدرسة مؤسسة اجتماعية وجدت لتحقيق أهداف معينة ، ويقوم بتحقيق هذه الأهداف مجموعة من الأفراد لذلك فهم بحاجة إلى شخص يكون قادراً على التأثير فيهم ، والتفاعل معهم لتحقيق هذه الأهداف . وطالما كان الشخص القادر على التأثير في الجماعة يسخر طاقاته للاسهام في تقدم الجماعة وتحقيق أهدافها ، فسوف تزداد كفاءته كقائد قادر على توجيه جهود الأعضاء ، وتزداد كفاءة الأعضاء أيضا نحو تحقيق الهدف المشترك .

وبذلك فإن كلمة قائد (Leader) تعنى الشخص الذى يستطيع أن يوجه ويرشد الآخرين ، أى أن هناك علاقة بين شخص يوجه وأشخاص آخرين يقبلون هذا التوجيه بهدف تحقيق أهداف معينة (Kilian, R. 1966, PP. 33-36) .

ولقد عرف أودرى تيد (O.Tead) القيادة بأنها النشاط الذى يمارسه الشخص للتأثير فى الناس ، وجعلهم يتعاونون لتحقيق بعض الأهداف التى يرغبون فى تحقيقها . (Tead, O., 1963, P. 19) بينما عرفها باس « (B.Bass) بأنها العملية التى يتم عن طريقها إثارة اهتمام الآخرين وإطلاق طاقاتهم وتوجيهها فى الاتجاه المرغوب (Bass, B., 1960, P.60) . ويتضح من التعريفين السابقين أن هناك بعض الشروط التى يجب توافرها لوجود القيادة من أهمها :

- ١ - وجود جماعة من الناس .
- ٢ - وجود شخص أو أشخاص من بين أعضاء الجماعة لديهم القدرة على التأثير الإيجابى فى سلوك بقية الأعضاء .
- ٣ - أن يكون الهدف من وراء عملية التأثير هو توجيه نشاط الجماعة وتعاونها لتحقيق الهدف المشترك الذى تسعى لتحقيقه .

ولما كانت القيادة التربوية تقوم فى جوهرها على التفاعل الذى يتم بين القائد وأفراد الجماعة ، فإن اختلاف وسائل هذا التفاعل بين القائد ومرؤوسيه - بغرض إرشادهم وتوجيههم - تعكس تبايناً فى أساليب القيادة وأنماطها .

ولقد تركزت البحوث والدراسات التى تناولت موضوع القيادة حول تحديد أفضل أسلوب أو نمط قيادى يمكن للقائد باستخدامه أن يحقق الأهداف المطلوبة بكفاءة وفاعلية . ولقد توصلت هذه البحوث والدراسات على تصنيفات متعددة لأنماط وأساليب القيادة

(Gibb, C., 1969 chap.4 - منير موسى ، ١٩٨٢ ، ص ١٤٦ - ١٥٩ - صلاح جوهر ،
١٩٧٤ ، ص ١٦٤ ، نواف كنعان ، ١٩٨٢ ، ص ١٧ - ١٨) .

وعلى الرغم من تعدد التصنيفات التي ذكرت في هذه المصادر ، إلا أنها أبرزت أن
أكثر المعايير شيوعاً لتصنيف أساليب وأنماط القيادة معياران رئيسان هما :

١ - النظر للقيادة من حيث مصدر السلطة التي يعتمد عليها القائد في توجيه الجماعة .
وما إذا كانت سلطة القائد سلطة رسمية ، تابعة من مركزه الوظيفي ، أو أن سلطته غير
رسمية ، مستمدة من سمات ومهارات شخصية تؤدي بصاحبها إلى اختياره من قبل أفراد
الجماعة ليرعى مصالحها ويشبع حاجاتها ويحقق أهدافها . وقد صنفت القيادة على أساس
هذا المعيار إلى نمطين :

(أ) القيادة الرسمية Formal Leadership

(ب) القيادة غير الرسمية Informal Leadership

٢ - تصنيف القادة من حيث أسلوب وطريقة ممارسة القائد لعملية التأثير على العاملين
معه . وما إذا كان القائد يركز كل السلطات في يده ، أو أنه لا يركز السلطات كلها
في يده ، بل يتيح الفرصة للعاملين لمشاركته في مهامه . أو أنه يترك جميع المسؤوليات
للعاملين ويعتمد عليهم كلية بدون توجيههم أو الاشتراك معهم في جميع الحلول والقرارات .
وقد صنفت أساليب القيادة على أساس هذا المعيار إلى ثلاثة أساليب وهي :

(أ) القيادة الأوتوقراطية Autocratic Leadership

(ب) القيادة الديمقراطية Democratic Leadership

(ج) القيادة الترسلية (القيادة الحرة - الفوضوية) Laissez - Fair Leadership

ولقد اتخذت هذه الأساليب الثلاثة للقيادة مسميات مختلفة من قبل الباحثين تختلف
باختلاف المدخل الذي اتخذوه لدراسة القيادة . وأهم هذه التسميات : القيادة الاستبدادية
أو المتسلطة (Authoritarian) والقيادة الاستشارية أو الإنسانية (Consultative of
Humanistic) ، والقيادة الترسلية أو السمحة المتساهلة (Uris, Aurin, 1953, P. 35)
(Permissive) .

وأطلق البعض على القيادة الأوتقراطية القيادة السلبية (Negative) لأنها تقوم على استخدام أسلوب التحفيز السلبي القائم على العقاب والتهديد ، وسميت القيادة الديمقراطية بالقيادة الإيجابية (Ositive) لأنها تستخدم أسلوب التحفيز الإيجابي القائم على إشباع الحاجات النفسية والاجتماعية للعاملين (Davis, 1962, PP. 112 - 113) .

مما تقدم نُدرك أن هناك تصنيفات مختلفة لأنماط وأساليب القيادة ، وكذلك هناك اختلافات معينة في تسمية كل نمط . وفي هذه الدراسة سوف نتناول تصنيف القيادة من حيث طريقة ممارسة السلطة التي يتبعها القائد وطبقاً لهذا التصنيف سوف نتناول الأنواع الثلاثة التالية للقيادة .

- ١ - القيادة الأوتقراطية ، التي تعتمد على تركيز القائد لجميع السلطات في يده .
- ٢ - القيادة الديمقراطية ، التي يميل فيها القائد إلى تفويض بعض سلطاته لمروؤسيه .
- ٣ - القيادة الترسلية ، التي لا يميل فيها القائد إلى الاحتفاظ بالسلطة في يده ، ولا يجب أن يصدر القائد قراراً مستقلاً بنفسه .

مشكلة البحث وأهميته :

إن نظرة فاحصة على الدراسات السابقة في هذا المجال تبين لنا أن هناك تصنيفات مختلفة لأنماط القيادة . أهم هذه التصنيفات هو التصنيف القائم على طريقة وأسلوب القائد في ممارسته لعملية التأثير على العاملين . وطبقاً لهذا التصنيف وجدت ثلاثة أنماط للقيادة وهي :

- (أ) القيادة الأوتقراطية .
- (ب) القيادة الديمقراطية .
- (ج) القيادة الترسلية .

وتُجمع الدراسات السابقة في معظمها على أن النمط الديمقراطي للقيادة هو أفضل أنواع القيادات الثلاثة . كذلك تجمع معظم الدراسات تقريباً على أن هذه الأنماط الثلاثة قد توجد متبادلة ، بمعنى أنه قد يوجد القائد الذي يستخدم الأسلوب الديمقراطي أو الأوتقراطي أو الترسلية للمواقف والظروف المختلفة . ولقد اهتمت بعض الدراسات السابقة بدراسة العلاقة بين رضا العاملين ونوع القيادة السائد في التنظيم الذي يعملون فيه .

كذلك تفيد مراجعة الدراسات السابقة ، أن غالبية البحوث التي اجريت في مجال القيادة الإدارية هي بحوث أجريت في منظمات غير تعليمية . أي أنها أجريت خارج

حدود المدرسة وعلى أفراد لا يمتنون وظيفة معلم . أضف إلى ذلك أن مجال دراسة النمط القيادي في المدرسة العربية وما يحدثه هذا النمط من تأثير في فعالية العملية التعليمية لا يزال في حاجة إلى المزيد من الدراسات الأمبيريقية بهدف الكشف عن هذا النمط وما يحدثه من أثر في فاعلية العملية التعليمية .

لذلك يمكن تحديد مشكلة الدراسة الحالية في الأسئلة الآتية :

(أ) ما مدى إدراك المعلمين لنمط القيادة الكائن من حيث كونه نمطاً ديمقراطياً أو نمطاً أوتقراطياً أو نمطاً ترسالياً ؟

(ب) ما توقعات المعلمين لنمط القيادة التي يجب أن يكون من الأنماط القيادية الثلاثة السالفة الذكر ؟

(ج) هل هناك اختلاف بين إدراك المعلمين لأنماط القيادة الثلاثة الكائنة وما يجب أن تكون عليه هذه الأنماط مستقبلاً ؟

(د) هل هناك علاقة بين رضا المعلم عن العمل وأنماط القيادة الثلاثة الكائنة على حدة ؟ وما نوعية هذه العلاقة إن وجدت من حيث كونها علاقة عكسية أو طردية ؟

(هـ) هل متغيرات الراتب الشهري ، وعمر المعلم ، وخبرة المعلم في التدريس ، لها علاقة برضا المعلم عن وظيفته ؟

(و) ما البناء العامل لأنماط القيادة التربوية في المدرسة ؟

وفي اعتقاد الباحثين أن اجابة موضوعية على هذه الأسئلة الست سوف تكشف عن عوامل ومتغيرات هامة يمكن أن يكون لها أثر كبير في رفع كفاءة وفاعلية العملية التعليمية . ذلك من شأنه أن يساعد واضعي السياسة التعليمية والمخططين التربويين وقادة التعليم على تبني سياسات واستراتيجيات تساعد على زيادة هذه الفعالية .

الطريقة

من خلال فحص مكونات أسئلة البحث المذكورة سابقاً نستطيع أن نتبين أن هناك حاجة لقياس المتغيرات التي تعكسها مكونات هذه الأسئلة . وهذه المتغيرات هي :

١ - أنماط القيادة الكائنة .

٢ - أنماط القيادة التي يجب أن تكون .

٣ - رضا المعلم عن عمله

٤ - الراتب الشهري .

٥ - عمر المعلم .

٦ - خبرة المعلم التدريسية .

المتغيرات الخاصة بأنماط القيادة الكائنة والتي يجب أن يكون باغازى قد قاسها (١٤٠٤هـ) من خلال استبيان تم بناؤه تحت إشراف المشارك الأول فى هذه الدراسة وتم التحليل السيكومتري للاستبيان تحت إشراف الباحثين . لذلك يمكن القول إنه يمكن الرجوع إلى باغازى (١٤٠٤هـ) لمعرفة كيفية بناء هذا الاستبيان وكذا كيفية جمع البيانات وكيفية معالجتها بغية الوصول إلى نتائج وتوصيات . إلا أنه يمكن القول أيضاً أن الباحثين سوف يتعرضان لبعض من خطوات باغازى التى اتبعها حينما اقتحم مشكلة بحثه ، وذلك بالنقد والتحليل حينما تدعو الضرورة إلى ذلك .

المتغيرات الأخرى فى القائمة السالفة الذكر قام بقياسها الباحثان كما سيأتى ذكره فيما يلى :

(أ) بناء أدوات القياس :

لإجابة عن أسئلة البحث لزم توفير أدوات القياس للمتغيرات التى تعكسها مكونات هذه الأسئلة . وبالنسبة لقياس إدراك المعلمين لنمط القيادة الكائنة الذى يجب أن يكون استخدام الباحثين الاستبيان الذى بناه باغازى (١٤٠٤هـ) . هذا الاستبيان تم بناؤه تحت إشراف المشارك الأول فى الدراسة وتم التحليل السيكومتري للاستبيان ومفرداته تحت إشراف الباحثين ، كما ذكر .

ولعل من أهم النقاط التى يجب الحرص عليها عند بناء أداة للقياس ، خاصة إذا ما طمع الباحث فى أسلوب إحصائى استدلالى ، هى النقطة الخاصة بقياس ثبات أداة القياس . فبالنسبة للاستبيان الذى قام بينائه باغازى فإن الجدول رقم (١) يوضح قيم تقديرات معاملات الثبات لأنماط الإدارة بأبعادها الثلاثة ، الأوتقراطى ، والديمقراطى ، والترسلى فى الحالتين : الكائنة (ما هو قائم) والمتوقعة من قبل المعلمين (ما يجب أن يكون) .

جدول رقم (١)
تقديرات الثبات

ما يجب أن يكون	ما هو كائن	تقدير الثبات نمط القيادة
٠,٨٩	٠,٨٧	النمط الأوتقراطي
٠,٦٥	٠,٨٥	النمط الديمقراطي
٠,٧٠	٠,٤٧	النمط الترسل

هذه التقديرات قام بحسابها باغازى بطريقة تطبيق الاستبيان ثم إعادة تطبيقه على عينة من المعلمين قوامها ٣٠ معلمًا من معلمي المدارس المتوسطة بمكة المكرمة ، وذلك تم تحت إشراف الباحثين .

على ضوء الجدول رقم (١) أعاد باغازى صياغة بعض عبارات الاستبيان والتي من شأنها أن ترفع من قيم الثبات الموضحة بالجدول رقم (١) . ولكن باغازى لم يحسب قيم الثبات بعد إجراء التعديلات

لذلك قام الباحثان بإعادة حساب تقديرات الثبات بطريقة المعامل « الفا » لكرونباخ (فرج ١٩٨٠ Nie and Hull, 1981) وذلك على البيانات التي جمعها باغازى من عينة بحثه والتي كان قوامها ٢٣٤ معلمًا من معلمي المدارس المتوسطة بمكة المكرمة . هذه التقديرات التي قام بحسابها الباحثان يحتويها جدول رقم (٢) .

جدول رقم (٢)
تقديرات الثبات بطريقة كرونباخ

ما يجب أن يكون	ما هو قائم	تقدير الثبات - نمط القيادة
٠,٨١	٠,٨٠	النمط الأوتقراطي
٠,٨٣	٠,٨٧	النمط الديمقراطي
٠,٨١	٠,٦٤	النمط الترسل
٠,٧٢	٠,٧٠	إجمالي الاستبيان

مستويات الثبات التي يعكسها جدول رقم (٢) تعد مرضية إذا ما قورنت بقيم تقديرات الثبات فى المجال التربوى والنفسى للظاهرة السلوكية . كما أن قيم تقديرات الثبات المتاحة بالجدولين (١) ، (٢) معًا تزيدنا ثقة فى استخدام البيانات التى يتيحها هذا الاستبيان

إحصائياً وقرارياً ، هذا وتجدر الإشارة إلى أن هذا الاستبيان قد تم التأكد لبغازى من صدقه صدقاً تحكيمياً عن طريق عرضه على مجموعة من المحكمين كان المشارك الثانى فى هذه الدراسة من ضمن هؤلاء المحكمين .

وبالنسبة لأداة القياس الخاصة بقياس رضا المعلمين عن مهتهم قام الباحثان ببنائه مروراً بعدد من الخطوات المتعارف عليها فى مجال بناء أدوات القياس . أهم هذه الخطوات هو البحث عن إطار نظرى لمفهوم « رضا المعلم عن مهنته » هذا الإطار النظرى تم العثور عليه من خلال فهم التنظيم الهرمى للحاجات عند مازلو ١٩٤٣ ، (العدىلى ، ١٩٨٣) هذا الهرم يبدأ عند القاعدة بالحاجات الأساسية المتمثلة فى الطعام والماء والسكن ، يليها الحاجة إلى الأمن ، فالحاجة إلى الصداقة والعلاقات ، فالحاجة إلى الاحترام . وفى قمة الهرم الحاجة إلى اثبات الذات . كذلك أسهمت الدراسة التى قام بها هرزبرج فى عام ١٩٥٩ ، والتى لخصها العدىلى (١٩٨٣) ، والمعروفة بنظرية العاملين . ومؤدى هذه النظرية أن رضا وسعادة العاملين يمكن العثور عليها من خلال فحص ومعرفة عوامل تتعلق بطبيعة العمل الذى يقوم به الفرد ، والمناخ الذى يحيط به فى مكان عمله . هذه العوامل تتمثل فى اعتراف وتقدير الزملاء والرؤساء وما يقدمه العمل من فرص الترقى وزيادة فى الدخل ، وما تتيحه الإدارة من فرص المشاركة فى صناعة القرارات المتصلة بالعمل .

هذا الإطار النظرى مكن الباحثين من تبنى تعريف لمفهوم الرضا الوظيفى للمعلم . هذا التعريف يمكن صياغته كما يلى :

الرضا الوظيفى للمعلم يعرف بأنه « مدى شعور المعلم باحترام واعتراف المحيطين به فى حفل العملية التعليمية هذا الحقل الذى يحتوى على الزملاء والرؤساء فى العمل ، وكذا الطلاب وأولياء أمورهم . أيضاً يحتوى هذا الحقل على المجتمع الخارجى المحيط بالمدرسة . كذلك يشمل هذا الحقل نظام الإدارة المدرسية ، ومدى إشباع الحاجات المادية متمثلة فيما يحصل عليه المعلم من راتب .

ثم قام الباحثان بتحويل هذا التعريف إلى عدد من العبارات الإجرائية . هذه العبارات عرضت على سبعة من المحكمين المختصين فى مجالى التربية وعلم النفس . وكانت نتيجة هذا الصدق التحكيمى أو ما يمكن تسميته صدق المحكمين هى الإبقاء على خمس وعشرين عبارة . ست عشرة عبارة منها حازت على موافقة جميع المحكمين السبعة . أى أن درجة موافقة المحكمين على كل منها بلغت ١٠٠٪ ، وتسع العبارات الأخرى حازت على درجة موافقة مقدارها ٨٦٪ .

وقام الباحثان بتطبيق هذا المقياس على عينة البحث والتي قوامها ٢٣٤ معلماً وهي نفس العينة التي جمع منها باغازى (١٤٠٤) بيانات بحثه .

ثم قام بحساب الثبات بطريقة المعامل الفا (a) لكرونباچ . هذا المعامل وجد مساوياً ٠,٩٢ وهو معامل ثبات عال ، أيضاً ارتفاع هذا المعامل يؤكد أنه على الأقل هناك عاملاً Factor عامّاً تنتظم حوله جميع العبارات الخمس والعشرين . ذلك حداً بالباحثين أن يتبيننا التعريف الإجرائي الآتي لما يمكن تسميته بالرضا الوظيفي العام ويمكن صياغته كآتي : « الرضا الوظيفي العام للمعلم هو الدرجة الكلية التي يتحصل عليها المعلم على مقياس الرضا . هذه الدرجة الكلية هي عبارة عن مجموع درجاته على العناصر الخمس والعشرين للمقياس . هذه الدرجة الكلية تتراوح بين ٢٥ (استجابة غير راض جداً على جميع عبارات المقياس) و ١٢٥ (استجابة راض جداً على جميع عبارات المقياس) .

هذا ويجدر ملاحظة أنه كون أن الباحثين تبني الدرجة الكلية كتعريف إجرائي للرضا العام ، ذلك لا يعني أنه قد يكون هناك مكونات فرعية للرضا ذلك أمر لم تكشفه هذه الدراسة .

(ب) العينة :

العينة التي أجريت عليها هذه الدراسة هي تلك العينة التي استخدمها باغازى (١٤٠٤هـ) . إجمالى هذه العينة هو ٢٣٤ معلماً من معلمى المرحلة المتوسطة بمدينة مكة المكرمة . وقد تم اختيار العينة كما يلي :

١ - اختيار ٥٠٪ من مدارس مكة المتوسطة اختياراً عشوائياً

٢ - طبق الاستبيان الذى أعده باغازى وكذا مقياس الرضا الذى أعده الباحثان على المدرسين السعوديين فقط دون سواهم من مدرسين . فاقصر الاختيار على المعلمين السعوديين فقط من شأنه أن يحدّ من عوامل التحيز فى الإجابة والتي قد تؤثر على مصداقية نتائج الدراسة .

(ج) التحليل الإحصائى وتفسير النتائج :

فى سبيل تحليل البيانات إحصائياً ومن ثم العثور على إجابات لأسئلة البحث ، قام الباحثان باستخدام المقاييس والاختيارات الإحصائية الآتية :

١ - المتوسطات والانحرافات المعيارية .

٢ - اختبار النسبة الثابتة للفرق بين عينتين مترابطتين .

٣ - معامل ارتباط بيرسون .

٤ - التحليل إلى عوامل Factor Analysis

ولإجراء الحسابات التي تتطلبها هذه المقاييس والاختبارات الإحصائية قام الباحثان باستخدام حزمة البرامج الإحصائية للبحوث الاجتماعية والمعروفة اختصاراً (Nie & Hull 1981) هذه الحزمة أتاحت للباحثين من خلال مركز الحاسب الآلى بجامعة أم القرى . هذا وسوف يأتي ذكر المقاييس والاختبارات الإحصائية التي استخدمت متلازمة مع سؤال البحث الذى استلزم استخدامها كما يلي :

فبالنسبة لأسئلة البحث أ ، ب ، ج ، قام الباحثان بحساب جدول رقم (٣) . هذا الجدول يحتوى على المتوسطات والانحرافات المعيارية لأنماط القيادة الثلاثة فى حالتها الكائنة والتي يجب أن تكون . ويحتوى هذا الجدول ايضاً على قيم « ت » الحرجة للفرق بين متوسطى كل نمط . مع ملاحظة أن قيم « ت » المستخدمة هنا هى قيمة اختبار « ت » لعينتين مترابطتين Two-Sample Correlated T-Test كذلك يحتوى جدول رقم (٣) على القيمة الاحتمالية التي وجدت عندها قيم الاختبار الاحصائى المحسوبة دالة دلالة احصائية .

جدول رقم (٣)

المتوسطات والانحرافات المعيارية وقيم معاملات الارتباط
وقيم الدرجة الحرجة « ت » ومستويات الدلالة المصاحبة

مستوى الدلالة	درجات الحرية	قيمة «ت» للفرق بين المتوسطين المرتبطين	الانحراف المعيارى	المتوسط	حجم العينة ن	نمط القيادة	
٠,٠٠١	٢٣٣	١٦,٢١	٩,٧٦	٤٠,٧٩	٢٣٤	الكائن	النمط الديمقراطي
			٦,٦٥	٥١,٩٧		ما يجب أن يكون	
٠,٠٠١	٢٣٣	١٢,٢٦	٨,٥٩	٣٣,١٨	٢٣٤	الكائن	النمط الأوتقراطى
			٧,٥٥	٢٥,٥٥		ما يجب أن يكون	
٠,٠٦٤	٢٣٣	١,٨٦	٦,٢٨	٢٣,٨٦	٢٣٤	الكائن	النمط الترسلى
			٧,٥٦	٢٢,٩٤		ما يجب أن يكون	

من جدول رقم (٣) نستطيع أن نتيين من خلال مقارنة المتوسطات الكائنة لأبعاد القيادة الثلاثة ، أن المعلمين يدركون أويرون أن النمط الديمقراطي أكثر الأنماط وجودًا بالمدرسة المتوسطة السعودية . يليه النمط الأوتقراطي ثم النمط الترسل .

هذا يعنى أن النمط الديمقراطي الكائن هو الأكثر شيوعا حيث الأمر شورى بين القائد (المدير) والمعلمين . شيوع هذا النمط من المتوقع أن تكون له علاقة طردية فى زيادة فعالية العملية التعليمية . النمط الأوتقراطي الكائن فى احتلاله المرتبة الثانية بعد النمط الديمقراطي الكائن يعنى أن هناك من المديرين من يتصفون بالتعسفية والحرفية فى إدارتهم لدقة الأمور بمدارسهم . وجود هذا النمط من المتوقع أن يقلل من فعالية العملية التعليمية . يأتي فى مؤخرة وجود أنماط القيادة الإدارية الثلاثة ، النمط الترسل حيث فوضوية الإدارة . كون أن هذا النمط أقل الأنماط وجودًا ، هذا من المتوقع أن تكون له علاقة موجبة فى زيادة فعالية العملية التعليمية .

ولكن هل المعلمون قاننون بما هو كائن من أنماط القيادة الثلاثة ؟ جدول رقم (٣) يفيد عكس ذلك على الأقل احتمالياً لنوعى القيادة الديمقراطي والأوتقراطي . يريد المعلمون وجودًا أفضل للنمط الديمقراطي حيث متوسط ما هو كائن بلغ ٤٠,٧٩ فى مقابل ٥١,٩٧ لنمط القيادة الديمقراطي (ما يجب أن يكون) بفارق دال احصائياً عند مستوى دلالة ٠,٠١ .

كان يريد المعلمون وجودًا أقل لنمط القيادة الأوتقراطي حيث بلغت درجة وجود نوع القيادة الأوتقراطية الكائن كما يقيسها المتوسط هو ٣٣,١٨ فى مقابل ٢٥,٥٥ لما يجب أن يكون . الفرق بين هذين المتوسطين دال احصائياً عند مستوى دلالة ٠,٠٩ .

وبالنسبة للنمط الترسل يبدو أن المعلمين قانعون بدرجة وجوده الحال وإذا ما كان هناك تغيير يجب أن يحدث من وجهة نظرهم فإنه تغيير طفيف (٢٣,٨٦ لما هو كائن فى مقابل ٢٢,٩٤ لما يجب أن يكون) .

قيمة هذا التغير ليست دالة احصائياً عند مستوى دلالة ٠,٠٥ هذا وتجدر الملاحظة أن هذا الفرق سوف يصبح دالا عند مستوى دلالة ٠,٠٥ إذا ما كان الاختبار الإحصائى اختباراً ذا اتجاه واحد . بكلمات أخرى إذا ما أردنا اختبار الفرض القائل بأن المعلمين يريدون وجودًا أقل لنمط القيادة التربوية الترسل (فرض موجه) فإن هذا الفرض يمكن قبوله . ولكن الباحثين حينما ارتضيا إجراء اختبار ذى ميلين (اتجاهين) كان ذلك لقناعتهما بأن اتجاه الفرق يصعب التنبؤ به ، باعتبار أن هذه الدراسة تعد أولى الدراسات التى

تتصدى لدراسة الفرق بين ما هو كائن وما يجب أن يكون لأنماط القيادة الثلاثة في البيئة السعودية .

يمكننا القول أن النتائج التي يحتويها جدول رقم (٣) تعنى في جملتها أن المعلمين يريدون أن يعترى القيادة التربوية المدرسية تغيير . فهم يريدون وجودًا أفضل للنمط الديمقراطي وجودًا أقل للنمط الأوتوقراطي وربما وجودًا أقل أيضًا للنمط الترسلية . وللإجابة عن سؤالى البحث (د) و (هـ) قام الباحثان بحساب جدول رقم (٤) لحساب معاملات الارتباط بين الرضا والقيادة التربوية بأنواعها المختلفة وبعض المتغيرات الأخرى .

جدول رقم (٤)
معاملات الارتباط بين الرضا والقيادة التربوية بأنواعها
المختلفة وبعض المتغيرات الأخرى

التغير	المتوسط	الانحراف المعياري	معامل ارتباط التغير مع الرضا	مسمى الدلالة الاحصائية
الرضا	٩٢,٧٢	١٥,٨٧	-	-
قيادة أوتوقراطية كائنة	٣٣,١٨	٨,٥٩	٠,٢٠	٠,٠١
قيادة ديمقراطية كائنة	٤٠,٧٩	٩,٧٦	٠,٤٦	٠,٠١
قيادة ترسلية كائنة	٢٣,٨٦	٦,٢٨	- ٠,١٧	٠,٠٤
الراتب الشهرى	٨٢٠٧,١٦	١٦٧٦,٠٧	٠,٠١	لا يوجد
عمر المعلم	٣٣,٢١	٦,٤٩	٠,٠٥	لا يوجد
عدد سنوات عمل المعلم مع المدير الحالى	٣,١٥	٢,٨١	- ٠,٠٦	لا يوجد
خبرة المعلم فى التدريس	٧,١١	٥,١٣	٠,٠١	لا يوجد

يتضح لنا من الجدول رقم (٤) أن القيادة الأوتوقراطية الكائنة لها تأثير عكسى على الرضا ، نفس النتيجة يمكن أن ندركها بشأن القيادة التربوية الترسلية . فالقيادة الترسلية لها تأثيرها العكسى على رضا المعلم عن مهنته .

على النقيض من النتيجة السابقتين نجد أن القيادة التربوية الديمقراطية لها تأثيرها الموجب (المرغوب) على الرضا . وبمعنى آخر أنه كلما توفر المناخ الديمقراطى فى المدرسة كان ذلك دافعاً على أن يرضى المعلم عن عمله الذى يقوم به .

من جدول رقم (٤) نستطيع أن نتبين أيضاً أن القيادة الديمقراطية هي السائدة في المدرسة المتوسطة السعودية بمدينة مكة المكرمة وأن لها تأثيرها الأقوى على الرضا حيث بلغ معامل ارتباط بيرسون بينها وبين الرضا (٠,٤٦) . وهو معامل ارتباط موجب ودال عند مستوى دلالة ٠,٠١ .

يلي القيادة الديمقراطية في التأثير ، القيادة الأوتقراطية حيث بلغ معامل الارتباط بينها وبين الرضا (- ٠,٢٠) وهو ارتباط عكسى دال عند مستوى ٠,٠١ . وفي النهاية تأتي القيادة الترسلية من حيث تأثيرها حيث وجد معامل الارتباط بينها وبين الرضا (-٠,١٧) وهو ارتباط عكسى دال عند مستوى ٠,٠٤ .

من جدول رقم (٤) أيضاً نستطيع أن نتبين أن النمط الأكثر وجوداً (كما يقاس بالمتوسط) هو الأقوى تأثيراً (كما يقاس بمعامل الارتباط) .

ويتبين لنا من جدول (٤) أن متغيرات الراتب الشهري ، وعمر المعلم ، وعدد سنوات عمل المعلم مع مديره الحالي ، وخبرة هذا المعلم في التدريس ليس لها علاقة دالة احصائياً مع الرضا . في اعتقادنا أن هذه النتيجة مخالفة لما هو متوقع وما هو مألوف في حقل دراسة مثل هذه المشكلات خاصة العلاقة بين الرضا الوظيفي والراتب ، وخاصة أن الراتب قد يمثل أحد العوامل الأساسية في إشباع الحاجة أو الحاجات المادية ، وهذه الحاجات المادية قد تعد عاملاً أساسياً في توفر رضا المعلم عن وظيفته . هذا التناقض قد يكون راجعاً لواحد أو أكثر من الأسباب التالية :

- أن معلم المرحلة المتوسطة في مدينة مكة المكرمة قد أعطى الراتب المناسب والكافى ، وأن هذا الراتب المناسب وصل إلى حد الكفاية التي تبدو بعدها العلاقة بين الراتب والرضا منعدمة .

- أو أن معلم المرحلة المتوسط بمدينة مكة المكرمة له من مصادر الدخل الأخرى بالإضافة إلى راتبه (بحيث شكل ذلك دخلاً كلياً أوصله إلى حد الكفاية) حيث الرضا يعد متغيراً مستقلاً عن الراتب .

رغم أن التفسيرين السابقين قد يعدان تفسيرين مقبولين لانعدام العلاقة بين الرضا والراتب الشهري ، وما قد يترتب على ذلك من أن الحاجات المادية قد لا تكون لها علاقة برضا المعلم في المرحلة المتوسطة من عمله ، إلا أن الباحثين يريان أن الدخل ، أو عموماً الحاجات

المادية لها علاقة بالرضا ، كما أن علاقة الحاجات النفسية والاجتماعية بالرضا أمر يجب أن يولى الاهتمام فى البحث التربوى والنفسى بهدف الكشف عن العوامل المادية والنفسية والاجتماعية المسببة للرضا الوظيفى فى مهنة التدريس .

دراستنا الحالية هذه ربما كشفت بعضاً من جوانب هذا التساؤل حينما كشفت العلاقة بين نمط القيادة ورضا المعلم عن وظيفته والتي مؤداها أن القيادة التربوية الديمقراطية لها تأثيرها المرغوب على رضا المعلم بينما نجد نوعى القيادة التربوية البيروقراطية والترسلى تميزتا بتأثيرهما غير المرغوب فى الرضا .

التساؤل الجدير بالدراسة الآن هو هل أنواع القيادة التربوية الكائنة بأنواعها الثلاثة توجد متبادلة مع بعضها البعض . بمعنى آخر هل هناك نوع القيادة التربوية الذى يتصف بأكثر من نمط قيادة . احصائياً هل متغيرات النمط الديمقراطى والنمط الأوتقراطى والنمط الترسل فى القيادة متغيرات مرتبطة ؟

للإجابة عن هذا التساؤل قام الباحثان بحساب جدول رقم (٥) ليوضح معاملات ارتباط بيرسون بين أنواع القيادة التربوية الثلاثة .

جدول رقم (٥)

معامل ارتباط بيرسون بين أنواع القيادة التربوية الثلاثة ن = ٢٣٤

المتغير	١	٢	٣
١ - قيادة أوتقراطية كائنة	١	٠,٤٣ ***	٠,٢٢ ***
٢ - قيادة ديمقراطية كائنة	-	١	٠,١
٣ - قيادة ترسلية كائنة	-	-	١

*** دالة عند مستوى ٠,٠٠١

من الجدول رقم (٥) نستطيع أن نتبين أن القيادة التربوية الديمقراطية فى علاقة عكسية مع القيادة الأوتقراطية حيث بلغ معامل ارتباط بيرسون ٠,٤٣ . وهو معامل دال عند مستوى ٠,٠٠١ ، بينما العلاقة الارتباطية بين القيادة الديمقراطية والقيادة الترسلية ليست دالة عند مستوى دلالة ٠,٠٥ ، والقيادتان التربويتان الأوتقراطية والترسلية مرتبطتان ارتباطاً موجباً دالاً عند مستوى دلالة ٠,٠٠١ .

النتيجة السابقة فى مجملها تعنى أنه لا يوجد نمط قيادة خالص فى ذاته ولكن من المتوقع أن يوجد هذا النمط فى (متبادل) نوعى القيادة الآخرين .

النتيجة السابقة تعنى أيضًا أنه - على وجه العموم - حيث توجد القيادة التربوية الديمقراطية لا توجد القيادة التربوية الأوتوقراطية . وتبدو القيادة التربوية الترسلية لا تأثير لها على النمط الديمقراطي للقيادة ، بينما نوعا القيادة التربوية الأوتوقراطي والترسلى يمكن أن يعمل في نفس الاتجاه (ارتباط موجب مقداره ٠,٢٢, ودال إحصائيا عند ٠,٠٠١) . قد تبدو هذه النتيجة غير متوقعة في القيادة الأوتوقراطية حيث تتميز بحرفيتها وصرامتها المعهودة والترسلية تتميز بتسيبها المعهود . في رأينا أن هذا الانفاق الذى يدل عليه معامل الارتباط بين هذين النوعين من القيادة يعنى ضمن ما يعنى أنهما يوصلان انتاجية العملية التعليمية لنفس الطريق فى النهاية ألا وهو طريق انخفاض هذه الإنتاجية كمحصلة نهائية للتفاعل داخل المدرسة .

إذا كانت أنماط القيادة التربوية توجد متبادلة ، يصبح السؤال ما الجوانب والأفعال Actions التى توجد فيها هذه الأنماط القيادية متبادلة ؟ للإجابة على هذا التساؤل قام الباحثان بعمل دراسة عاملية FactorAnalysisStudy لمعرفة البناء العامل الكائن FactorStructure للقيادة التربوية فى المدرسة المتوسطة السعودية بأفعالها الستة والثلاثين التى احتواها الاستبيان الذى استجاب له المعلمون والذى سبقت الإشارة إليه . حيث احتوى الاستبيان على ١٢ فعلا لكل نمط قيادى فيصبح مجموع الأفعال Actions ستة وثلاثين فعلا عوملت إحصائيا باعتبارها ستة وثلاثين متغيراً Variables .

. ولقد أجرى التحليل العاملى لهذه المتغيرات الستة والثلاثين بطريقة يمكن تسميتها بطريقة المكونات الأساسية Principal Component Factor Analysis (Harman, 1976) وهى نوعان :

النوع الأول : والذى يمكن تسميته بطريقة المكونات الأساسية غير المتعاقبة وتسمى بالإنجليزية Principal Component Factoring Without Interaction .

والنوع الثانى : ويمكن تسميته بطريقة المكونات الأساسية المتعاقبة والذى يسمى بالإنجليزية Principal Component Factoring With Interaction .

فى النوع الأول إما أن يبقى الباحث على قطر مصفوفة (معاملات الارتباط) بين المتغيرات بدون تغييره ، أى يظل معامل الارتباط بين المتغير ونفسه مساوياً للواحد الصحيح . أو أن يضع الباحث قيماً أخرى كتقديرات للاشتراكيات Communalities . هذه التقديرات تكون عادة إما مربع معامل الارتباط المتعدد Squared multiple Correlation بين المتغير المعين

وبقية المتغيرات الأخرى أو أعلى معامل ارتباط (بغض النظر عن الإشارة) بين المتغير المعين وبقية المتغيرات الأخرى .

النوع الثاني شبيه بالنوع الأول مع فارقين ، الأول أننا نستخدم فقط مربع معامل الارتباط المتعدد كتقدير أولى للاشتراكيات . والفرق الثاني أن هذه الاشتراكيات يعاد تقديرها مرات ومرات من خلال نظام حسابي معين Interaction Procedure بهدف تحسين Improve هذه التقديرات ، ومنطق هذا النظام الحسابي المعين يمكن فهمه كما يلي :

١ - تقدر الاشتراكيات تقديرًا أوليًا من خلال مربع معامل الارتباط المتعدد بين المتغير والمتغيرات الأخرى وذلك بعد تحديد عدد العوامل الممكنة .

٢ - بعد الخطوة الأولى السابقة يتم استخراج Extract نفس عدد العوامل السابقة من المصفوفة المتبقية (Matrix Reduced) ثم يعاد تقدير الاشتراكيات مرة أخرى .

٣ - تكرر الخطوة (٢) حتى نجد أن الفرق بين تقديرين متعاقبين للاشتراكيات يعد لا قيمة له بحيث يمكن إهماله .

ولقد استخدم الباحثان هذا النوع (الثاني) فى استخراج العوامل التى تعبر عن البناء التحتى الذى ينظم العلاقة بين الأفعال القيادية الستة والثلاثين . وقد تم الحصول على عدد من العوامل مقداره عشرة بعد إجراء خمسة وعشرين تقديرًا للاشتراكيات (25 Iteractions) . ولقد استخدمت التقديرات فى المرة الخامسة والعشرين فى الحصول على عشرة العوامل وذلك باستخدام قيد إحصائى آخر وهو قاعدة كيزر (Harman, 1976) Kaiser Rule ، التى مؤداها ، اختيار العوامل ذات القيم الكامنة الأكبر أو تساوى واحد صحيح . هذه عشرة العوامل تمثل الحل الأول Initial Solution . وهذا الحل الأول فسر ٦٠,٦٪ من التباين الكلى للستة والثلاثين متغيرًا ، وللحصول على حل نهائى قابل للتفسير ، تم إدارة هذه عشرة العوامل تدويرًا متعامدًا بطريقة الفارى ماكس Varimax Orthogonal Rotation .

هذا التدوير مكن الباحثين من افتراض أنه يمكن إيجاد حل عاملى ذا معنى من خلال ثلاثة أو أربعة عوامل ، أجرى التحليل العاملى مرة أخرى بافتراض أن عدد العوامل هو ثلاثة ، ثم بافتراض عدد العوامل أربعة ، ثم بافتراض عدد العوامل خمسة ، وفى كل مرة تم تدوير المحاور بطريقة الفارى ماكس . الحل الأخير كان لغرض التشخيص من حيث إمكانية الحصول على عامل خامس بقيمة كامنة أكبر أو تساوى واحد وأن يكون

له معنى . لم يتم الحصول على هذا العامل واكتفى الباحثان بكل عامل ذي أربعة عوامل .
هذه أربعة العوامل حققت ثلاثة شروط أساسية .

الأول : أن القيم الكامنة لكل عامل أكبر من أو تساوى واحد (قاعدة كايزر) .

الثاني : أن معامل الارتباط بين المتغير والعامل (التثبع) أكبر من أو يساوى ٠,٣٠ .
باعتبار أن هذا الحد من الارتباط يعنى بالدلالة الإحصائية والعملية للتشعبات .

الثالث : أن هذه العوامل الأربعة أعطت تفسيراً منطقياً مقبولاً والذي يحقق ما أمكن
القواعد الخمسة التي وضعها ترستون في سبيل الحصول على أبسط بناء عاملي
(Harman, 1976) .

والجدول رقم (٦) يوضح البناء العاملى للسته والثلاثين متغيراً ويحتوى أيضاً على
اشتراكيات هذه المتغيرات وكذلك المتوسط والانحراف المعياري لكل متغير . أيضاً
يحتوى جدول رقم (٦) على القيمة الكامنة لكل عامل وكذلك التباين الذي يفسره
هذا العامل .

جدول رقم (٦)
البناء العاملى للقيادة التربوية

رقم الحصر فى الاستبيان للمدون	قيادة ديمقراطية	قيادة أوتقراطية	قيادة ترسلى	قيادة مخططة	البعد الذى يقىس فيه المتغير	الاشتراكيات	متوسط المتغير	الانحراف المعياري للمتغير
١	٠,٠٢-	٠,٥٢	٠,١٧-	٠,١٦-	أوتقراطى	٠,٣٣	٣,٧٤	٠,٩٩
٢	٠,٣٧	٠,٠٥	٠,٠١	٠,٢٥-	ديمقراطى	٠,٢٠	٣,٣٠	١,٢٨
٣	٠,٢٢	٠,٠٤	٠,٢٣	٠,٤٨-	ترسلى	٠,٣٤	٢,٤٣	١,٢٤
٤	٠,١٢-	٠,٥٤	٠,٠٠	٠,١٩-	أوتقراطى	٠,٣٥	٣,٢٨	١,٣٠
٥	٠,٦٧	٠,١٧-	٠,٠٣	٠,٠٤-	ديمقراطى	٠,٤٨	٤,١٨	١,١٠
٦	٠,١٣	٠,٢٣	٠,٤١	٠,٠٠	ترسلى	٠,٢٤	٢,٤٠	١,٥٧
٧	٠,١٢-	٠,٥٢	٠,١٦-	٠,١٦-	أوتقراطى	٠,٣٤	٣,٣١	١,٢٦
٨	٠,٤٤	٠,١٠-	٠,١٨	٠,١٢	ديمقراطى	٠,٢٥	٣,٧٧	١,١٨
٩	٠,٠٥	٠,٢٦	٠,٤٨	٠,٠٣-	ترسلى	٠,٣٠	١,٩٤	١,١٠
١٠	٠,٢٦-	٠,٥٣	٠,٢٣	٠,٠٠	أوتقراطى	٠,٤١	٢,٥١	١,٣٤
١١	٠,٧٢	٠,٠٩-	٠,١٥	٠,٠٠	ديمقراطى	٠,٥٦	٣,٦٩	١,٣٤

رقم العنصر في الاستبيان المدون	قيادة ديمقراطية	قيادة أوتقراطية	قيادة ترسلية	قيادة مختلطة	البعد الذي يقيس فيه المتغير	الاشتراكات	متوسط المتغير	الانحراف المعياري للمتغير
١٢	٠,٤٨	٠,٠٨-	٠,١١	٠,٠٦-	ترسلي	٠,٢٥	٢,٥٩	١,٢٦
١٣	٠,١٦-	٠,٤٥	٠,١٤	٠,١١	أوتقراطي	٠,٢٦	٢,٥٩	١,٣٤
١٤	٠,٠٥	٠,٢١-	٠,٠٢	٠,١٣-	ديمقراطي	٠,٣٦	٣,٨٨	١,٢١
١٥	٠,٥٤	٠,٠٥-	٠,٥٣	٠,١٦	ترسلي	٠,٣١	١,٧٦	٠,٩٣
١٦	٠,٤٠-	٠,٤٥	٠,١١-	٠,٣٠	أوتقراطي	٠,٤٧	٢,١٨	١,٢١
١٧	٠,٧٥	٠,١١	٠,١٢-	٠,٠٥	ديمقراطي	٠,٦٠	٣,٣٢	١,٢٧
١٨	٠,٠٩-	٠,٠٤-	٠,٤٩	٠,١١	ترسلي	٠,٢٧	١,٦٩	١,٠٨
١٩	٠,٣٨-	٠,٤٢	٠,١٤	٠,١٨	أوتقراطي	٠,٣٧	٢,٣٨	١,٢٩
٢٠	٠,٧٠	٠,١٤	٠,١٢-	٠,١١	ديمقراطي	٠,٥٥	٣,٥٣	١,٢٣
٢١	٠,٢١	٠,١٣-	٠,٣٠	٠,٢١	ترسلي	٠,٢٠	١,٩٦	١,١٥
٢٢	٠,٠٩-	٠,٤٢	٠,١٥	٠,٠٠	أوتقراطي	٠,٢٠	٧,٨٣	١,٢٦
٢٣	٠,١٠	٠,٠٥-	٠,٢٣	٠,٣٦	ديمقراطي	٠,٢٠	٢,٥٩	١,٢٧
٢٤	٠,٠٠	٠,٠٤	٠,٤١	٠,٠٤	ترسلي	٠,١٧	١,٦٨	٠,٩٥
٢٥	٠,١٩-	٠,٥٨	٠,١٠	٠,٢٢	أوتقراطي	٠,٤٣	٢,٥٤	١,٤٠
٢٦	٠,٦٣	٠,١٤-	٠,١٠-	٠,١١	ديمقراطي	٠,٤٤	٢,٩٥	١,٤٣
٢٧	٠,٠٩-	٠,٠٠	٠,١٨	٠,٠٢-	ترسلي	٠,٠٤	٢,١٥	١,٢٥
٢٨	٠,١٠	٠,١٢	٠,٠٦	٠,٢٦	أوتقراطي	٠,١٠	٣,٠١	١,٢٩
٢٩	٠,٨١	٠,٠٩-	٠,١٠-	٠,١٥	ديمقراطي	٠,٧١	٣,٥٩	١,٢٥
٣٠	٠,٠٧-	٠,٠٦	٠,٤٠	٠,٠٥	ترسلي	٠,١٧	١,٤٣	٠,٩٢
٣١	٠,١١-	٠,٤٧	٠,٣٢	٠,٢٥	أوتقراطي	٠,٤٠	٢,٣٢	١,٣٤
٣٢	٠,٧٤	٠,٢٥-	٠,٠٢	٠,٠٥	ديمقراطي	٠,٦٢	٣,٦٤	١,٢٩
٣٣	٠,١٠-	٠,٣٣	٠,٤٦	٠,١٨	ترسلي	٠,٣٦	١,٨٢	١,١٥
٣٤	٠,٢٣-	٠,٤٥	٠,٢٤	٠,١٧	أوتقراطي	٠,٣٤	٢,٣٨	١,٣٣
٣٥	٠,٦١	٠,١٣-	٠,٠٢	٠,٠٧-	ديمقراطي	٠,٣٩	٣,٣٥	١,٢٤
٣٦	٠,٠٠	٠,٠٨	٠,٤٠	٠,١١-	ترسلي	٠,١٨	١,١٠	١,٢٣
القيمة الكاملة التباين	٦,٩١	٢,٧٢	١,٦١	١,٠٠				
	٥٦,٤	٢٢,٢	١٣,١	٨,٢٩				

من الجدول رقم (٦) يتضح أن أربعة عشر متغيراً تشبعاتها على العامل الأول تزيد عن ٣٠٪ . وهو تشبع دال إحصائياً وعملياً ، أحد عشر متغيراً من هذه المتغيرات

الأربعة عشر تقيس في مجال القيادة الديمقراطية ومتغير يقيس في مجال القيادة الترسلية (متغير ١٢) واثنان يقيسان في مجال القيادة البيروقراطية . إذن الصفة الغالبة لهذا العامل هي الصفة الديمقراطية .

ومما يؤكد أن هذا العامل يمكن تسميته بالقيادة الديمقراطية أن تشبعى المتغيرين (١٦ ، ١٩) واللذين يقيسان في المجال الديمقراطي للقيادة سالبان وجميع المتغيرات ذات التشبع العالى والتي تقيس في المجال الديمقراطي للقيادة تشبعاتها جميعاً موجبة ، مع ملاحظة أنه من جدول رقم (٣) السابق نجد أن القيادتين الديمقراطية والأوتقراطية في علاقة عكسية وذلك يمكننا من القول بأن التشبعين السالبيين للمتغيرين (١٦ ، ١٩) يعنى بطريقة غير مباشرة أن المتغيرين يقعان في مجال القيادة الديمقراطية .

ويتضح أيضاً بأن المتغير رقم (١٢) والذي يقيس في مجال القيادة الترسلية تشبعه مع العامل الأول (الديمقراطي) هو ٠,٤٨ . وبالرجوع إلى نص العنصر الذى يقيسه وهو « يتقاد المدير لطلبات المعلمين » وبالنظر إلى متوسطه والذي مقداره ٢,٥٩٤٠ والموضح بجدول رقم (٦) ، يمكننا القول أن هذا التشبع لا ينفى كون العامل الأول يمثل القيادة الديمقراطية ، وذلك لأن هذا المتوسط يقع بين الاستجابة المحايدة والتي وزنها (٣) والاستجابة « يمارسها المدير بدرجة منخفضة » والتي وزنها (٢) .

إذن العامل الأول والذي يتميز بأن قيمته الكامنة ٦,٩٠٦٢٥ ويفسر تبايناً مقداره ٥٦,٤٪ من التباين الكلى الذى فسرتة أربعة العوامل - هذا العامل يوضح « أن أحد الأركان الأساسية للقيادة التربوية في المدرسة المتوسطة السعودية بمدينة مكة المكرمة هو القيادة الديمقراطية هذه النتيجة أيضاً تأكدت من خلال جدول (٣) السابق مناقشته .

من خلال مناقشة كتلك التى سبقت يمكن الدفاع على أن العامل الثانى الموضح بجدول رقم (٦) يمثل القيادة الأوتقراطية . هذا العامل يتميز بأن قيمته الكامنة المناظرة هي ٢,٧١٩٩٤ ونسبة التباين المفسر بواسطته وهو ٢٢,٢٪ . أيضاً يمكننا أن نتبين من جدول رقم (٦) أن العامل الثالث يمكن تسميته بالقيادة الترسلية . هذا العامل قيمته الكامنة هي ٠,٦٠٦٦٥ ونسبة التباين الذى فسره هي ١٣,١٪ .

ويوضح الجدول رقم (٦) أيضاً أن أنواع القيادة الثلاثة لا توجد مستقلة عن بعضها البعض ، ويمكن أن توجد متبادلة عند نفس القائد طبقاً للظروف والمواقف . هذا الوجود المختلط يمكن الكشف عنه من خلال العامل الرابع والذي آثرنا أن نسميه بالقيادة المختلطة

حيث توجد أنواع القيادة الثلاثة بنفس الدرجة تقريباً . هذا العامل الرابع يتميز بأن قيمته الكامنة هي ١,٠ تقريباً ويفسر نسبة تباين مقدارها ٨,٢٪ .

من جدول رقم (٦) نستطيع أن نقول إن القيادة التربوية الديمقراطية هي القيادة الغالبة تليها الأوتقراطية ثم الترسلية فالمختلطة . هذه النتيجة تؤكد ما توصلنا إليه عند مناقشتنا لجدول رقم (٣) .

* * *

الخلاصة :

في هذه الدراسة تبين لنا أن هناك علاقة بين الرضا وكل نوع من أنواع القيادة التربوية ، وتبين لنا أن القيادة الديمقراطية هي أفضل أنواع القيادات تأثيراً على الرضا الوظيفي في مهنة التدريس ، كما أنها أكثر أنواع القيادات وجوداً بالمدرسة المتوسطة السعودية بمدينة مكة المكرمة .

والسؤال الجدير الذي توليه الدراسات التربوية والنفسية اهتماماً كبيراً هو : هل العلاقة بين الرضا الوظيفي في مهنة التدريس ومتغير القيادة التربوية وبعض المتغيرات الأخرى مثل التي اعتبرت في هذه الدراسة ، سوف تظل على ما هي عليه إذا ما تكررت هذه الدراسة على المدرسة الابتدائية ، والمدرسة الثانوية للبنين ، وعلى المدارس الابتدائية والمتوسطة ، والثانوية للبنات ، وهل ما وجد في هذه الدراسة مقصوراً فقط على مجتمع مدينة مكة المكرمة أم أنه قابل للتعميم في مناطق أخرى من المملكة العربية السعودية ؟

أيضاً في هذه الدراسة - ومن خلال التحليل العاملي - تمكن الباحثان أن يتعرفا على أربعة أنماط للقيادة التربوية في المدرسة المتوسطة بمدينة مكة المكرمة ، هذه الأنماط الأربعة تم العثور عليها من خلال التدوير المتعامد ، ترى هل يختلف البناء العاملي للقيادة التربوية إذا ما تم تدوير المحاور تدويراً مائلاً ؟ وهل البناء العاملي للقيادة التربوية يختلف باختلاف نوع المدرسة من حيث كونها مدرسة ابتدائية أو متوسطة أو ثانوية ؟ وهل ذلك أيضاً يختلف باختلاف النوع من حيث كون المدرسة للبنين أو للبنات ؟

تلك بعض من أسئلة كثيرة في مجال الظاهرة التي اقتحمها هذا البحث . هذا الأسئلة تبحث عن إجابة لعمل البحث العلمي يوليها الاهتمام ، لأن في ذلك إسهاماً فعالاً في مساعدة المخطط التربوي ، وواضعي السياسة التعليمية ، وقادة التعليم في أن يعملوا بكفاءة نحو زيادة فعالية العملية التعليمية .

المراجع

أولا - المراجع العربية :

- ١ - إلهام فطين : تدريب الحساسية . الجهاز المركزى للتنظيم والإدارة ، قطاع التدريب والإدارة ، القاهرة ، مايو ، ١٩٧٢ .
- ٢ - جورج ق تيو دورى : تأثير أسلوب مدير المدرسة على تحصيل التلاميذ ، فى المجلة العربية للبحوث التربوية ، السنة الثانية ، العدد الأول ، يناير ١٩٨٢ .
- ٣ - حامد عبد السلام زهران : علم النفس الاجتماعى ، عالم الكتب ، القاهرة ١٩٧٤ .
- ٤ - رونالد كاسيدى : تنمية العلاقات الإنسانية الديمقراطية ، ترجمة إبراهيم حافظ ، مكتبة الأنجلو المصرية ، القاهرة ١٩٦٦ .
- ٥ - صفوت فرج : القياس النفسى ، القاهرة ، دار الفكر العربى ، ١٩٨٠ .
- ٦ - صلاح الدين جوهر : المدخل فى إدارة وتنظيم التعليم ، دار الثقافة للطباعة والنشر ، القاهرة ١٩٧٤ .
- ٧ - عبدالرحمن عمر : القيادة الإدارية ، دورية المنظمة العربية للعلوم الإدارية ، عدد رقم (١٠٠) ، ديسمبر ١٩٧٠ .
- ٨ - فتوح أبو العزم : العلاقات والاتصالات وأثرها فى نجاح المشروعات المنظمة ، الجهاز المركزى للتنظيم والإدارة ، الدورة العاشرة فى الفترة من (٢١ - ٩ إلى ٣ - ١٠) ١٩٨٠ .
- ٩ - فؤاد البهى السيد : علم النفس الإحصائى وقياس العقل البشرى ، القاهرة ، دار الفكر العربى ١٩٧٩ .
- ١٠ - محمد سالم باغازى : الأنماط الإدارية بمدارس مكة المتوسطة وأثرها على المعلم ، بحث مكمل لمتطلبات نيل درجة الماجستير فى التربية ، غير منشور - بكلية التربية ، جامعة أم القرى ، ١٤٠٤هـ .
- ١١ - محمد منير موسى : الإدارة التعليمية ، أصولها وتطبيقاتها ، عالم الكتب ، القاهرة ١٩٧٦ .

- ١٢ - ناصر محمد العدلي : الدوافع والحوافز والرضا الوظيفي في الأجهزة الحكومية في المملكة العربية السعودية ، في مجلة الإدارة العامة ، معهد الإدارة العامة ، الرياض ، المملكة العربية السعودية ، العدد ٣٦ ، فبراير ١٩٨٣ .
- ١٣ - نواف كتعان : القيادة الإدارية ، الطبعة الثانية ، دار العلوم للطباعة والنشر ، الرياض ، ١٩٨٢ .

ثانيا - المراجع الأجنبية :

- 1 - Bass, Bernard, Leadership, Psychology, and Organizational Behavior, Harper and Row Publisher, New York, 1960.
- 2- Blau, P. and Scott R. Formal Organizations, A comparative Approach, Routledge and Kegan Paul, London, 1963.
- 3- Davis, Keith, Human Relations in work, 2 dn ed., Mc Graw-Hill Book Co. Inc. New York, 1962.
- 4- Emery, David, Managerial leadership thought, Motivation by objectives, in : Readigs in industrial and business Psychology, (ed.) by Hary, K. and Holler G., Mc Graw Hill Book co., New York, 1962.
- 5- Flipppo, Edwin, Principles of personnel Management, Mc Graw, Hill Book Co. Inc., New York, 1961.
- 6- GiBB Cecil A. Leadership : selected Reading, Penguins Books, New York, 1969.
- 7- Harman, H.H., Modern Factor Analysis, 3rd ed. Chicago and London, The University of Chicago Press, 1976.
- 8- Hersey, P. and Blanchard K., Management of Organizational Behavior, Prentic Hall Inc., New Jersey, 1969.
- 9- Johnes, John, Leadership, Motivation and Communication, Personal Administration Vol. 33, no. 4, Sep. Oct., 1970.
- 10- Killian, Ray, Managers Must lead, American Management Association, Inc., New York, 1966.
- 11- Nie, N. H., Hull, C.H.; and Bent, D.H. Statistical Package for the Social Sciences Spss Update, New York, Mc Graw Eill, 1981.
- 12- Nigro, Filix, Modern Public Administration, Harper and Row Publishers, New York, 1965.
- 13- Newman, W. and Summer C., The Process of Management : Concepts, behavior, and practice, Fifth printing, Prentic Hall Inc., New Jersey, 1965.
- 14- Owens, James, The Art of leadership, Personnel Journal, May, 1973.

- 15 – Reddin, W., *Managerial Effectiveness*, Mc Graw Hill, New York, 1970.
- 16 – Sadler, Philip J., *Leadership Style, Confidence in Management, and Job Satisfaction*, (in) *Management in Education, (Part I)*, (ed.), Haughton V. and others, Ward lock Educationaling association with The Open University Press, 1975.
- 17 – Stanton, E., *Company Policies and Supervisors attitudes Toward Supervision*, *Journal of Applied Psychology*, Vol. 44, December, 1960.
- 18 – Tyagi, A.R., *Public Adminstration*, 4,th ed., Delhi. 1972.
- 19 – Uris, Auren, *How to be a successful leader*, Mc Graw-Hill. New York, 1953.

ملحق رقم (١)

أخى المعلم :

السلام عليكم ورحمة الله وبركاته

وبعد :

انطلاقاً من الاهتمام بالمعلم والحرص عليه باعتباره مرب للأجيال حيث يعد حجر الزاوية والدعم الأساسية في العملية التربوية ، فإننى أضع بين يديك هذا الاستفتاء بغرض معرفة الأسلوب الإدارى المتبع فى المدارس ومحاولة التوصل إلى أسلوب إدارى يجوز على رضاك وأنت المعلم - فما عليك إلا أن تضع إشارة (✓) فى خانة واحدة فى كل من الجدولين الموجودين أمام كل عبارة ، وإننى لحرص كل الحرص على احترام رأيك الذى هو بدون شك إسهام منك فى معلومات البحث وتعاونك معى سيساعدنى على رؤية علمية صادقة وواضحة ، كما أرجو أن تتأكد من أن كافة المعلومات فى هذا الاستفتاء لا تستخدم إلا لأغراض البحث .

وفقنا الله جميعاً لصالح الأعمال وأطيبها ،،،

ملحق رقم (٢)

سعادة الأخ الفاضل معلم المرحلة المتوسطة :

السلام عليكم ورحمة الله وبركاته

بين يدي سعادتكم مقياس يحتوى على خمسة وعشرين عنصراً ، يفترض أنها تقيس الرضا عن وظيفتكم كمعلم على اختلاف تخصصاتكم .

والمقصود بالرضا الوظيفي في حدود هذا المقياس هو مدى شعور المعلم باحترام واعتراف المحيطين به في حقل العملية التعليمية ، وكذلك ما يشعر به نحو القيادة التي يتفاعل معها ، وأيضاً إلى حد يشعر المعلم بأن وظيفته تمكنه من إشباع حاجاته المادية المتمثلة فيما يحصل عليه من راتب .

والمرجو من سعادتكم التعبير عن مدى رضاكم على كل عبارة من عبارات المقياس بوضع علامة (✓) أمام درجة الرضا التي تروقك كما هو موضح قرين كل عبارة .

ولسعادتكم جزيل الشكر ...

والسلام عليكم ورحمة الله وبركاته ،،

بيانات عامة

الاسم :	(إذا رغبت)
اسم المدرسة :	(إذا رغبت)
الراتب الشهري :	السن :
آخر مؤهل دراسي وتاريخه :	المستوى الوظيفي :
عدد سنوات عملك مع المدير الحالي (تقريباً) :	
عدد سنوات الخبرة في المرحلة المتوسطة :	
الدورات التدريبية التي حصلت عليها وتواريخها :	

المادة أو المواد التي تقوم حاليًا بتدريسها :

تخصص مدير المدرسة (المادة أو المواد التي قام أو يقوم بتدريسها) وذلك في حالة

علمك بها : ١ -

٢ -

٣ -

ضع علامة (✓) فى الخانة التى تعبر عن درجة رضاك

الاستجابة				التبؤد	مسلسل
راض غير راض على الإطلاق	راض غير راض	راض إلى حد ما	راض راض جدا		
				كتابة الراتب الذى تحصل عليه .	١
				تناسب الراتب الذى تتقاضاه مع كمية العمل الذى تؤدبه .	٢
				ما يتيح لك الوظيفة من فرص الحصول على تقدير الآخرين .	٣
				نظرة مجتمع مدرستك لما تقوم به من عمل .	٤
				نظرة المجتمع خارج المدرسة لما تقوم به من عمل .	٥
				طبيعة تفاعلك مع رؤسائك .	٦
				طبيعة تفاعلك مع زملائك .	٧
				طبيعة تفاعلك مع الطلاب .	٨
				طبيعة تفاعلك مع أوليات الأمور .	٩
				الفرص المتاحة لك لتنمية مهارتك فى العمل .	١٠
				فرص الترقى المتاحة لك فى العمل .	١١
				كفاءة وكفاءة الأنظمة والإجراءات الإدارية داخل المدرسة .	١٢
				تقدير رؤسائك لما تقوم به من عمل .	١٣
				ارجاع رؤسائك الجهد الذى تبذله فى عملك .	١٤
				اعتراف زملائك بالجهد الذى تبذله فى عملك .	١٥
				ما يقدمه لك رؤسائك من مكافأة حينما تقوم بأداء جيد فى عملك .	١٦
				ما يتيح لك رؤسائك من فرص للمشاركة فى اتخاذ القرارات .	١٧
				ما يتيح لك رؤسائك من فرص للمشاركة فى اتخاذ القرارات .	١٨
				مدى وضوح إجراءات وأهداف الأعمال التى يقوم بها .	١٩
				طريقة إصدار رؤسائك لتعليمات وإجراءات العمل .	٢٠
				مدى ما يمنحه لك رؤسائك من صلاحيات تتناسب وطبيعة عملك .	٢١
				الطريقة التى يعاملك بها رؤسائك عند زيارتهم لك داخل الفصول الدراسية .	٢٢

(تابع) ضع علامة (✓) في الخانة التي تعبر عن درجة رضاك

الاستجابة					التبويب	مسلل
غير راض على الإطلاق	غير راض	راض إلى حد ما	راض	راض جدا		
					تقدير رؤسائك لأهمية المادة (المواد) التي تقوم بتدريسها .	٢٣
					تقدير زملائك لأهمية المادة (المواد) التي تقوم بتدريسها .	٢٤
					مدى كفاية وكفاءة نظام الجزاءات المعمول به في محيط مدرستك .	٢٥

Chapter : 22

FACTORIAL STURUCTURE OF EDUCATIONAL LEADERSHIP TYPES & THE RELATIONSHIP BETWEEN THESE TYPES, TEACHERS JOB SATISFACTION AND SOME OTHER VARIABLES IN THE SAUDI PREPARATORY SCHOOL (An English Summary)

By

Dr. H. M. Hassan

*Prof. of Education
Mansoura University*

and

Dr. A. A. El-Sayyad

*Prof. of Psychology
Zagazeek University*

In this study and through the use of two Measures, One for Measuring Educational leadership types, and one for Job Satisfaction. These two tools adminstred to 234 teachers woking at Preparatory Schools at Makka City area, Saudi Arabia.

The most important findings of this study are :

- 1 – There is a significant relationship between Job satisfaction and the known three types of Educational Leadership (Autocratic, Democratic and Laissez-Fair Leadership).
- 2 – The most found type of Educational Leadership in the Saudi School is Democratic type.
- 3 – Democratic Leadership has the best and the strongest effect on Job Satisfaction.
- 4 – Through the use of Factor analysis with Varjmax Orthognal rotation it is found that types of Educational Leadership are not 3-types as it is previously known in literature, but they are 4-types. The fourth type we called it "The Mixture type", in which all known 3-types are found active in the same time.

The study raised many research questions left to be answered by other researchers as a further research.

الفصل الثالث والعشرون

تقييم الوظائف بقطاع النقل والمواصلات

دكتور

سيده عبد الحميد موسى

أستاذ علم النفس بجامعة الملك عبد العزيز بالسعودية

مقدمة :

أنشئت الهيئة العامة لنقل الركاب بمحافظة الإسكندرية لنقل ركاب المحافظة داخل المدينة . وقد آلت مرافق النقل الحالية بالهيئة إليها من شركات الالتزام التي منحها الحكومة المصرية حق استغلال هذه المرافق منذ عام ١٨٩٦ .

ويتمثل نشاط هذه المرافق حالياً في تسيير خطوط الأتوبيس في محافظة الإسكندرية ، بالإضافة إلى خطوط ترام الرمل والمدينة وتعاون هذه المرافق إدارات وأقسام متخصصة ، ويتوقف نجاح أعمال الهيئة على ما تقدمه لجمهور الركاب من كفاية وانتظام وسرعة في أداء خدماتها .

ولقد ظلت تنظيمات الهيئة على ما كانت عليه منذ القدم ولم يطرأ عليها أى تقدم أو تطور ، الأمر الذى أدى إلى تخلف وقصور تنظيماتها عن تلبية الاحتياجات المتزايدة منها فى الوقت الحالى وظهور العديد من المشكلات التنظيمية . وقد رأت الإدارة العليا للهيئة الاستعانة بخبراء المعهد القومى للإدارة العليا (حالياً المعهد القومى للتنمية الإدارية) فى حل مشكلاتها وإعادة بناء هيكلها التنظيمى وتقييم وظائفها على أساس علمى ، حتى تستطيع أن تحقق الأهداف المنشودة .

وقد قام الفريق الاستشارى للمعهد القومى للتنمية الإدارية بإجراء دراسة تشخيصية لتحديد المشكلات التى تعانى منها الهيئة وأولويتها واستقر الرأى على إجراء دراسة تخصصية شاملة فى مجالات التنظيم والتقييم بالإضافة إلى الجوانب الأخرى . وقد أجريت هذه الدراسة خلال عامى ١٩٦٩/١٩٧٠ . ونظراً لقيام الباحث بأعمال خبير تقييم الوظائف فى هذه الدراسة ، فسيتركز محور هذه الدراسة على الجانب الخاص بتقييم الوظائف .

أهداف الدراسة :

من أهم الأهداف الرئيسية للإدارة العلمية الرشيدة الوصول إلى أفضل مجموعة من العوامل التي تؤدي إلى انتظام العمل بقصد الحصول على أعلى إنتاج أو خدمة ممكنة وأعلى مستوى من الكفاية في إدارة الأعمال . ومع تطور الأعمال وتقدمها ، وزيادة عدد العاملين بمختلف الوحدات التنظيمية وتعدد مشاكلها أصبح لزاما على الإدارة العليا أن تنسق بين الأهداف العامة لوحدها التنظيمية وأهداف العاملين ومطالبهم لتجنب أى تعارض بينهما . ومن العوامل التي تساعد الإدارة العليا فى تحقيق أهدافها تطبيقها للأسس والقواعد والنظم الخاصة بالتنظيمات الناجحة والتي من أبرز سماتها التحديد الواضح للاختصاصات والمسئوليات بالنسبة لمختلف العاملين بهذه التنظيمات . ويترتب على ذلك تقييم أعمالهم بطريقة علمية سليمة بحيث يتكافأ التقييم مع مسؤولياتهم فى كل الظروف .

ويستهدف تقييم الوظائف التقدير الموضوعى العادل لقيمة العمل والجهد المبذول ، بحيث يسبق التقييم وصف لأعباء كل وظيفة بعد تحليل واجباتها بقصد التعرف على نوعها وطبيعتها والمهارة التي يشتمل عليها الأداء كما يؤدي فى النهاية إلى تحديد الفئة المالية المناسبة للوظيفة بحيث يمكن وضع سياسة عادلة موضوعية للأجور ، وبهذا تتحقق النتائج الآتية :

(أ) تحقيق عدالة الأجر ، وذلك بأن يتقاضى شاغل الوظيفة أجراً يتناسب مع أهميتها ، فالوظائف التي تحمل قدراً كبيراً من المسؤولية تستحق أجراً أعلى من غيرها .

(ب) المحافظة على التناسق فى جميع مستويات الوظائف وذلك بتحديد مستويات مختلفة يحتوى كل منها على عدد من الوظائف يحمل قدراً متناسباً من المسؤولية والجهد المبذول ، بمعنى أن الوظائف المتماثلة تعامل نفس المعاملة حتى يتحقق مبدأ المساواة فى الفرصة المتكافئة .

(ج) زيادة الكفاية الإنتاجية ، إذ أنه كلما اطمأن الفرد إلى سلامة نظم الأجور والمرتبات التي يتقاضاها نظير ما يقوم بأدائه كلما انصرف تفكيره إلى إتقان عمله وزيادة إنتاجه نظراً لتساوى الأجر الذى يحصل عليه مقارنة بما يتقاضاه زملاؤه فى نفس العمل أو الأعمال المتماثلة فى نفس النشاط .

مما تقدم يتضح أهمية القيام بإعادة تقييم وظائف الهيئة العامة لنقل الركاب بمحافظه الإسكندرية باستخدام الأسلوب العلمى المناسب ، حتى يمكن وضع الشخص المناسب فى العمل الملائم ، مما يؤدي إلى توافق العاملين ورفع كفاءتهم الإنتاجية .

مراحل الدراسة :

١ - بإجراء العديد من الدراسات الاستطلاعية والنظرية والاقتصادية لأعمال وأنشطة الهيئة والعاملين بها ، وإجراء العديد من المقابلات الشخصية والزيارات الميدانية مع رجال الإدارة العليا والتنفيذيين بالهيئة ، أمكن التعرف على التنظيمات السائدة وما بها من قصور كما تم تحديد الأهداف العامة التي يرجى تحقيقها من خلال الدراسة بالإضافة إلى دراسة وتحليل طبيعة ونوع الوظائف السائدة والمقترحة بتنظيمات الهيئة .

٢ - لما كانت وظائف الهيئة مقسمة إلى مجموعات وظيفية تضم العديد من الوظائف التخصصية والتنظيمية والإدارية والفنية والمكثبية والعمالية فقد أمكن دراسة أعمال هذه المجموعات الوظيفية . وأعدت بطاقة تحليل للوظائف ووزعت على مختلف وظائف الهيئة وقام شاغلو الوظائف بملء بياناتها وروجعت من الرؤساء المباشرين ومديرى التنفيذ .

٣ - أعدت بطاقات لتوصيف مواصفات الوظائف ، اشتملت على البيانات الأساسية الخاصة بوظائف الهيئة وقامت لجنة التوصيف بملء هذه البطاقات من واقع بطاقات تحليل الوظائف .

٤ - شكلت لجنة لتقييم الوظائف بالهيئة تضمنت مديرى إدارات الهيئة الأساسية أو مساعديهم ، وقد ضمت الآتى :

(أ) مدير إدارة التخطيط والمتابعة .

(ب) مدير الإدارة المالية .

(ج) مساعد مدير أقسام الكهرباء .

(د) مساعد مدير إدارة الحركة .

(هـ) وكيل المستخدمين .

(و) رئيس جهاز التنظيم والإدارة بالهيئة (مقرر اللجنة) .

وقد مارست اللجنة عملها بإشراف الباحث ممثلاً للفريق الاستشارى للمعهد القومى للإدارة العليا .

٥ - قامت لجنة التقييم بمراجعة التنظيم المقترح لإدارات أقسام الهيئة بحضور اخصائى التنظيم بالفريق الاستشارى ، وعدلت بعض التنظيمات نتيجة للمناقشات والمقترحات التى قدمت من الإدارات المختلفة ، كما روجعت بطاقات التوصيف والمواصفات .

٦ - تم دراسة أعمال التقييم السابقة بالهيئة والتي لم تنفذ لعدم ملاءمتها لظروف الهيئة ووضعت خطة التقييم المناسبة لأعمال وأنشطة الهيئة بما يتلاءم مع ظروفها .

خطة التقييم :

يعتبر تقييم الوظائف ذا أهمية قصوى فى مجال العمل ، إذ تمتد آثاره إلى جميع جوانب الإنتاج ، من حيث رفع الكفاية الإنتاجية للعاملين وكذا من ناحية مراعاة الصحة النفسية للعاملين وتقبلهم للعمل وإقبالهم عليه بما يحقق الإشباع المهني لديهم .

والواقع أن زيادة الإنتاج تنبع من المجهود الذى يبذله العنصر البشرى فى العمل . ويتحدد هذا المجهود وفقا لما يشعر به العامل من تناسب بين أجره وأجور غيره من العاملين وفقا لما يؤديه كل منهم من عمل وما يتطلبه هذا العمل من جهد سواء أكان هذا الجهد بدنيا أم عقليا . ولا يتسنى تحديد الفئة المالية المناسبة للوظيفة إلا نتيجة لتقييم الوظائف تقييما دقيقا على أساس العوامل المختلفة التى تتدخل فى كل منها .

أما من ناحية الصحة النفسية ، فمما لا شك فيه أن الرضا عن العمل والإقبال عليه وشعور الفرد بقيمته وقدرته على تحقيق ذاته لا تتحقق إلا إذا شعر بأنه يؤدي العمل الذى يلائمه ، وأنه يحصل على الأجر الذى يتناسب مع ما يبذله من جهد ، مما يؤدي إلى توافقه المهني .

وعلى هذا ينبغي أن نشير إلى أن تقييم الوظائف ينبغي أن يتميز بالخصائص الآتية :
(أ) أن يكون التقييم موضوعيا بمعنى أنه لا يتأثر بشخصية من يقوم به أو بالشخص الذى يشغل الوظيفة .

(ب) أن يتم التقييم على أساس من الدراسات السابقة الضرورية مثل تحليل الوظائف وتوصيفها وتحديد مواصفاتها .

(ج) أن توضع خطة التقييم على أساس سليم وأن يتم تجربتها قبل التطبيق للتأكد من صلاحيتها .

(د) أن يتبع التقييم مرحلة متابعة للتأكد من سلامة التقييم .

وتستخدم طرق عديدة لتقييم الوظائف أهمها :

● طريقة الرتب : Ranking

● طريقة الدرجات (التصنيف) : Job Classification

● طريقة النقط : Point System

● طريقة مقارنة العوامل : Factor Comparison

وقد اختار الباحث « طريقة النقط » لما تتميز به من موضوعية كما أنها تعتمد على تقسيم العمل إلى عناصر أساسية تشتق منها مستويات مختلفة لكل عنصر مع تحديد فقط لكل مستوى مما لا يحتمل معه أى لبس أو غموض .

وعند وضع خطة التقييم اتبعت الخطوات الآتية :

١ - تحديد العوامل الخاصة بالتقييم ، وذلك على أساس توصيف الوظائف ومواصفاتها .
وهذه العوامل هي :

(أ) المهارة

(ب) المسؤولية

(ج) الجهود

(د) ظروف العمل

٢ - تقدير الأوزان للعوامل المختلفة وفقا لطبيعة العمل بالهيئة .

٣ - تحديد الدرجات المختلفة لكل عامل (عنصر) من العوامل ووضع تعريف لكل درجة من هذه الدرجات وتحديد النقط المناسبة لها .

٤ - اختيار صحة تقدير العوامل ومدى صلاحيتها وذلك بتطبيقها عمليا على بعض الوظائف القياسية بالهيئة .

٥ - مراجعة المقياس فى ضوء ما أسفرت عنه مراحل التجربة السابقة وإجراء التعديلات اللازمة .

٦ - تقييم جميع وظائف الهيئة فى إطار الإدارات التابعة لها .

٧ - معادلة نقط الوظائف بالفئات المالية التى تناسبها .

وقد روعى استخدام مقياس موحد لتقييم جميع الوظائف ، وذلك تحقيقا للفرصة المتكافئة أمام جميع العاملين بالهيئة وفتح مجال الترقى والتقدم أمام من تتوافر لديهم مطالب الوظيفة ومقتضياتها وقد تم أيضا اختبار مدى صلاحية مقياس التقييم وكفاءته بتطبيقه على أربعة وعشرين وظيفة من الوظائف القياسية التى تمثل مستويات وطبيعة العمل المختلفة بالهيئة .

وقد تميزت هذه الوظائف بأن لها أوصافا محددة ومعروفة ولها مثيل في هيئات وشركات النقل الأخرى التي تمارس نفس نوع النشاط . كما أن أجور هذه الوظائف ومرتباتها لا تختلف من مكان لآخر ، وقد تم تحليل هذه الوظائف وتقييمها بالنسبة لكل عنصر من عناصر التقييم بغرض اختبار صلاحية هذه العناصر وإجراء أية تعديلات في تقدير أوزانها .

وبدراسة النتائج التي تم الحصول عليها من هذه التجربة الاستطلاعية وتحليلها ، ثم إعادة النظر في تحديد العناصر اللازمة وتقدير الأوزان التي تصلح أساسا للخطة وكذا قيمتها النسبية ومقارنتها بالعناصر الأخرى وبما يتفق مع طبيعة العمل بالهيئة . وقد أمكن توحيد هذه التقديرات بالحصول على المتوسط الحسابي لتقديرات أعضاء لجنة التقييم . ويلاحظ على خطة التقييم ما يأتي :

١ - أنها استخدمت أكثر من وسيلة للتقييم فبدأت بطريقة التصنيف ثم طبقت طريقة النقط تطبيقا مركزا ، وانتهت بطريقة مقارنة العوامل وبذلك جمعت الخطة بين مزايا ثلاث وسائل أساسية في التقييم من الناحية العلمية .

٢ - عند إعداد مقياس التقييم بطريقة النقط لم يتقيد الباحث بالوسائل التقليدية المتعارف عليها من حيث إعداد مقاييس مختلفة لكل من الوظائف الإشرافية ، والمكتبية ، والفنية ، بل روعى تصميم مقياس موحد يستوعب جميع فئات الوظائف المختلفة بحيث تتاح الفرصة لشاغلي الوظائف للتنقل بين الوظائف المختلفة طالما أن مؤهلات الشخص وخبراته تقع في إطار مقتضيات الوظيفة ومطالبها . وهذا ما يتفق في جوهره مع النظام الاشتراكي من حيث تقريب الفوارق بين الطبقات .

٣ - راعت لجنة التقييم أن تتفق خطة التقييم مع مطالب التأهيل للوظائف طبقا للقرار الوزاري رقم ٢ لسنة ١٩٦٥ ، ولم تخرج عنه إلا في أضيق الحدود طبقا لما تطلبت ظروف العمل وطبيعته بالهيئة ، وباستثناء وظائف الحركة (التفتيش والحركة) من هذا القرار حيث لم يشملها .

٤ - راعت اللجنة التمشي مع جدول الدرجات الملحق بالقانون رقم لسنة ١٩٦٤ من حيث بداية ونهاية مربوط كل درجة ومعادلة الوظائف التي قيمت بهذه الدرجات فيما عدا الفئة الثانية عشرة التي استبعدت أثناء التقييم لعدم الحاجة إليها .

وفيما يلي المقياس الذى استخدم فى التقييم بعناصره المختلفة :

خطة تقييم الوظائف :

نقط العامل	نقط	عوامل وعناصر التقييم المستخدمة :
المرتب	الفرعى	
نقط نسبة		
٧٢	٢٠٪	أولاً - عامل المهارة ويتكون من العناصر : ١ - التعليم : وهو الحد الأدنى من المعرفة والثقافة اللازمة لأداء العمل ، والمكتسبة عن طريق التعليم النظامى ، وينقسم إلى المستويات الآتية :
١٢		(أ) تحتاج الوظيفة إلى الإلمام بالقراءة والكتابة ومبادئ الحساب (العد) أو المرحلة الابتدائية
٢٤		(ب) تحتاج الوظيفة إلى تعليم على مستوى المرحلة الاعدادية
٣٦		(ج) تحتاج الوظيفة إلى تعليم على مستوى المرحلة الثانوية
٤٨		(د) تحتاج الوظيفة إلى تعليم على مستوى مركز تدريب سنة واحدة بعد المرحلة الثانوية
٦٠		(هـ) تحتاج الوظيفة إلى تعليم على مستوى مركز تدريب أكثر من سنة بعد المرحلة الثانوية
٧٢		(و) تحتاج الوظيفة إلى تعليم على مستوى عال
٧٢	٢٠٪	٢ - الخبرة : وهى الحد الأدنى من الخبرة العملية لاكتساب القدرة على أداء واجبات الوظيفة سواء كانت فى أعمال مشابهة أو مرتبطة فى واجباتها بالعمل الحالى وتنقسم إلى المستويات الآتية :
١٢		(أ) أقل من مستوى المؤهل المتوسط أقل من ٤ سنوات
٢٤		أقل من مستوى المؤهل المتوسط ٤ سنوات فأكثر
٣٦		أقل من مستوى المؤهل المتوسط ٨ سنوات فأكثر
٤٨		أقل من مستوى المؤهل المتوسط ١٢ سنة فأكثر
٦٠		أقل من مستوى المؤهل المتوسط ١٦ سنة فأكثر
٧٢		أقل من مستوى المؤهل المتوسط ٢٠ سنة فأكثر

(تابع) خطة تقييم الوظائف :

نقط العامل	نقط	المرتب	الفرعي	نقط نسبة
	١٢	٧٢	%٢٠	(أ ، ب) مؤهل متوسط أقل من ٤ سنوات
	٢٤			مؤهل متوسط ٤ سنوات فأكثر
	٣٦			مؤهل متوسط ٨ سنوات فأكثر
	٤٨			مؤهل متوسط ١٢ سنة فأكثر
	٦٠			مؤهل متوسط ١٦ سنة فأكثر
	٧٢			مؤهل متوسط ٢٠ سنة فأكثر
	١٢			(أ ، ج) مؤهل عالي أقل من ٤ سنوات
	٢٤			مؤهل جامعي ٤ سنوات فأكثر
	٣٦			مؤهل جامعي ٧ سنوات فأكثر
	٤٨			مؤهل جامعي ١٠ سنوات فأكثر
	٦٠			مؤهل جامعي ١٣ سنة فأكثر
	٧٢			مؤهل جامعي ١٦ سنة فأكثر
				٣ - التدريب : وهو المدة التي يلزم أن يقضيها شاغل الوظيفة في تعليم واجبات الوظيفة لاكتساب مستوى الكفاية المطلوب وتنقسم إلى المستويات الآتية :
	٦			(أ) عمل يحتاج إلى تدريب أقل من شهر
	١٢			(ب) عمل يحتاج إلى تدريب شهر فأكثر
	١٨			(ج) عمل يحتاج إلى تدريب ٣ شهور فأكثر
	٢٤			(د) عمل يحتاج إلى تدريب ٦ شهور فأكثر
	٣٠			(هـ) عمل يحتاج إلى تدريب سنة فأكثر
	٣٦			(و) عمل يحتاج إلى تدريب سنتين فأكثر
				٤ - الدقة : ويقصد بها ما يترتب على الخطأ في أداء واجبات الوظيفة من حيث تأثيرها على الوظيفة أو على أعمال الآخرين داخل الهيئة أو على أعمال الهيئة الخارجية . وتنقسم إلى المستويات الآتية :

٣٦ ١٠%

٥٤ ١٥%

(تابع) خطة تقييم الوظائف :

نقط تقط العامل
المرتب الفرعى
نقط نسبة

(أ) استخدام الآلات والأدوات :

- ٣ - الدقة فى الأعمال العادية
- ٦ - الدقة فى العد أو الملاحظة
- ٩ - الدقة فى استخدام آلات تحتاج لمهارة بسيطة
- ١٢ - الدقة فى استخدام آلات تحتاج لمهارة متوسطة
- ١٥ - الدقة فى استخدام آلات تحتاج لمهارة عالية
- ١٨ - الدقة فى استخدام آلات تحتاج لمهارة ممتازة

(ب) السرعة :

- ٣ - العمل يستلزم سرعة بسيطة فى الإنجاز
- ٦ - العمل يستلزم سرعة أقل من المتوسط فى الإنجاز
- ٩ - العمل يستلزم سرعة متوسطة فى الإنجاز
- ١٢ - العمل يستلزم سرعة أكثر من المتوسط فى الإنجاز
- ١٥ - العمل يستلزم سرعة عالية فى الإنجاز
- ١٨ - العمل يستلزم سرعة عالية جدا ومحددة بزمن

(ج) الخطأ المسموح به :

- ٣ - الخطأ يسهل اكتشافه وتصحيحه فى وقت قصير
- ٦ - الخطأ يسهل اكتشافه وتصحيحه فى وقت متوسط
- ٩ - الخطأ يسهل اكتشافه وتصحيحه فى وقت طويل
- ١٢ - الخطأ لا يمكن اكتشافه إلا بعد تأثيره على أعمال أخرى مما يؤدي إلى تعطيل أعمال القسم
- ١٥ - الخطأ لا يمكن اكتشافه إلا بعد تأثيره على أعمال أقسام وإدارات أخرى
- ١٨ - الخطأ لا يمكن اكتشافه إلا بعد تأثيره على الانتاج عموما

(تابع) خطة تقييم الوظائف :

نقط
المرتب
نقط
نقط نسبة

٥ - التصرف :	وهو القدرة على مواجهة مشكلات العمل في الظروف العادية والطارئة وسرعة البت فيها . وتنقسم إلى المستويات الآتية :
٧	(أ) تؤدي واجبات الوظيفة طبقا لتعليمات محددة
١٤	(ب) تؤدي واجبات الوظيفة طبقا لتعليمات محددة ولكنها تستلزم أحيانا الخروج عن الروتين
٢١	(جـ) تتضمن واجبات الوظيفة مشاكل بسيطة يمكن حلها دون الحاجة إلى مساعدة الغير
٢٨	(د) تتضمن واجبات الوظيفة مشاكل تحتاج إلى تحليل ومقارنة ووضع الطرق التي تؤدي إلى حلها وفقا لقواعد ثابتة
٣٥	(هـ) تتضمن واجبات الوظيفة مشاكل تحتاج إلى تحليل ودراسة دون التقيد بقواعد ثابتة
٤٢	(و) تتضمن واجبات الوظيفة مشاكل على درجة كبيرة من التعقيد تحتاج إلى تحليل دقيق والقيام بدراسات أو أبحاث للوصول إلى الحل

٦ - المبادرة والابتكار : هي مدى الحاجة إلى الأفكار الجديدة لإدخال تعديلات أو تحسينات تؤدي إلى رفع مستوى الأداء . وتنقسم إلى المستويات الآتية :

٥	(أ) الوظيفة تحتاج إلى المبادرة أو الابتكار بقدر ضئيل .
١٠	(ب) الوظيفة تحتاج إلى المبادرة أو الابتكار أقل من المتوسط .
١٥	(جـ) الوظيفة تحتاج إلى المبادرة أو الابتكار بقدر متوسط .
٢٠	(د) الوظيفة تعتمد على المبادرة أو الابتكار بقدر أعلى من المتوسط .
٢٥	(هـ) الوظيفة تعتمد على المبادرة أو الابتكار بدرجة عالية .
٣٠	(و) الوظيفة تعتمد أساسا على المبادرة أو الابتكار .

نقطت العامل
المرتبة الفرعية
نقطت نسبة

(تابع) خطة تقييم الوظائف :

- ٧ - التخطيط : وهو مجموعة القواعد والنظم والأساليب التي تستهدف وضع الخطط وتنظيم العمل للارتفاع بمستوى أدائه . وينقسم إلى المستويات الآتية :
- ٥٤ ١٥% (أ) عمل يحتاج إلى تخطيط واجبات الوظيفة القائم بها ٩
- (ب) عمل يحتاج إلى تخطيط واجبات روتينية أو دورية لعدد قليل من الوظائف . (أول مستوى إشرافي) ١٨
- (ج) عمل يحتاج إلى تخطيط واجبات متطورة ومتنوعة لعدد قليل من الوظائف . (أول مستوى إشرافي) ٢٧
- (د) عمل يحتاج إلى تخطيط واجبات روتينية أو دورية لعدد كبير من الوظائف . (ثاني مستوى إشرافي) ٣٦
- (هـ) عمل يحتاج إلى تخطيط واجبات متطورة ومتنوعة لعدد كبير من الوظائف . (ثاني مستوى إشرافي) ٤٥
- (و) عمل يحتاج إلى تخطيط واجبات متغيرة ومتطورة لعدد ضخم من الوظائف . (المستويات الإشرافية العليا) ٥٤
- (على مستوى مديري الإدارات)

ثانيا - عامل المسؤولية ويتكون من العناصر :

- ١ - اتخاذ القرارات وتنفيذها : ويقصد بها مدى حاجة الوظيفة إلى اتخاذ القرارات ومدى تأثيرها على واجبات الوظيفة أو على سير العمل والإنتاج عموما . وتنقسم إلى المستويات الآتية :
- ٦٨ ٢٠% (أ) تتطلب الوظيفة اتخاذ قرارات في حدود قواعد ونظم موضوعية ولا تؤثر في غيرها من الأعمال . ١١
- (ب) تتطلب الوظيفة اتخاذ قرارات في حدود قواعد ونظم موضوعية ولكنها تؤثر في عملية واحدة . ٢٢

(تابع) خطة تقييم الوظائف :

نقط المرتب الفرعى
نقط العامل
نقط نسبة

- (ج) تتطلب الوظيفة اتخاذ قرارات فى حدود قواعد ونظم
موضوعة ولكنها تؤثر فى أكثر من عملية داخل القسم . ٣٣
- (د) تتطلب الوظيفة اتخاذ قرارات فى حدود قواعد ونظم
موضوعة ولكنها تؤثر فى أكثر من عملية داخل الإدارة . ٤٤
- (هـ) تتطلب الوظيفة اتخاذ قرارات فى حدود نظم وقواعد
موضوعة ولكنها تؤثر فى أعمال إدارات أخرى . ٥٥
- (و) تتطلب الوظيفة اتخاذ قرارات تستدعى الخروج عن النظم
والقواعد الموضوعة ويكون لها تأثير كبير على الإنتاج وأعمال
الهيئة عموماً . ٦٨
- ٢ - الإشراف على الآخرين : ويقدر به عدد الأفراد الذين يشرف
عليهم شاغل الوظيفة فى التنظيم الإدارى ومستوياتهم إشرافاً
مباشراً وينقسم إلى المستويات الآتية :
- ٦٨ ٢٠٪
- ١١ - يشرف على أقل من ١٠ عمال أو أعمال روتينية .
- ٢٢ - يشرف على ٢٠ عاملاً فأكثر أو أعمال روتينية .
- ٣٣ - يشرف على ٥٠ عاملاً فأكثر أو أعمال روتينية .
- ٤٤ - يشرف على ١٠٠ عاملاً فأكثر أو أعمال روتينية .
- يشرف على مجموعة صغيرة من الفنيين أو الإداريين
أقل من خمسة . ٥٥
- يشرف على مجموعة أكبر من الفنيين أو الإداريين خمسة
فأكثر . ٦٨
- ٣ - المسئولية عن العدد والآلات والأدوات والمنتجات والعهد :
الشخصية والممتلكات : ويقصد بها مدى العناية اللازمة
لتجنب الأضرار أو الخسائر التى قد تلحق بالآلات والأدوات
أو العهد الشخصية أو الممتلكات الخاصة بالهيئة نتيجة
الإهمال .

نقط نقط العامل
المرتب الفرعى
نقط نسبة

(تابع) خطة تقييم الوظائف :

وتنقسم إلى المستويات الآتية :

١١

(أ) أقل من ١٠ جنيهاً

٢٢

(ب) ١٠ جنيهاً فأكثر

٣٣

(ج) ٣٠ جنيهاً فأكثر

٤٤

(د) ٥٠ جنيهاً فأكثر

٥٥

(هـ) ١٠٠ جنيهاً فأكثر

٦٨

(و) ٥٠٠ جنيهاً فأكثر

٣٤ ١٠٪

٤ - سرية المعلومات : ويقصد بها درجة الضرر التي قد تعود على الهيئة بسبب افشاء معلومات تتضمنها واجبات الوظيفة :

ويتنقسم إلى المستويات الآتية :

(أ) تتضمن واجبات الوظيفة قدرًا من المعلومات والبيانات التي قد يؤثر افشاؤها على العلاقات بين العاملين ولا يمكن تلافيتها .

٥

(ب) تتضمن واجبات الوظيفة قدرًا من المعلومات والبيانات التي قد يؤثر افشاؤها على العلاقات بين العاملين ولا يمكن تلافيتها .

١٠

(ج) تتضمن واجبات الوظيفة معلومات وبيانات يؤثر افشاؤها على سير العمل بالهيئة ويمكن تلافيتها .

١٥

(د) تتضمن واجبات الوظيفة معلومات وبيانات يؤثر افشاؤها على سير العمل بالهيئة ولا يمكن تلافيتها .

٢١

(هـ) تتضمن واجبات الوظيفة معلومات وبيانات يؤثر افشاؤها على المصلحة العامة للهيئة سواء بداخلها أو خارجها ويمكن تلافيتها .

٢٧

نقط العامل
المرتب الفرعى
نقط نسبة

(تابع) خطة تقييم الوظائف :

- (و) تتضمن واجبات الوظيفة معلومات وبيانات يؤثر افشاؤها على المصلحة العامة سواء بداخلها أو خارجها ولا يمكن تلافياها . ٣٤
- ٥ - الاتصالات : ويقصد بها مدى حاجة الوظيفة إلى الاتصال بالآخرين سواء داخل الهيئة أو خارجها . وتنقسم إلى المستويات الآتية :
- (أ) تحتاج الوظيفة إلى اتصال لمدة بسيطة بآخرين على نفس المستوى الوظيفى فى داخل الهيئة . ٥
- (ب) تحتاج الوظيفة إلى اتصال لمدة متوسطة بآخرين على نفس المستوى الوظيفى فى داخل الهيئة . ١٠
- (ج) تحتاج الوظيفة إلى اتصال لمدة طويلة بآخرين على نفس المستوى الوظيفى فى داخل الهيئة . ١٥
- (د) تحتاج الوظيفة إلى اتصال بآخرين على مستوى أعلى داخل الهيئة . ٢١
- (هـ) تحتاج الوظيفة إلى الاتصال بآخرين على نفس المستوى الوظيفى خارج الهيئة . ٣٥
- (و) تحتاج الوظيفة إلى اتصال بآخرين على مستوى أعلى خارج الهيئة بتفويض . ٤٢
- ٦ - المسئولية عن سلامة الآخرين : ويقصد بها المسئولية التى تحددها طبيعة العمل نحو الحرص على عدم تعرض الآخرين للإصابة ، ويؤخذ فى الاعتبار الأثر المحتمل للحوادث نتيجة الإهمال فى إنجاز العمل ومدى شدتها واحتمال حدوثها . وتنقسم إلى المستويات الآتية :
- ٦٨ ٢٠٪ - حروق أو جروح بسيطة بدرجة متوسطة . ١١

(تابع) خطة تقييم الوظائف :

نقط العامل
المرتب الفرعى
نقط نسبة

- ٢٢ - حروق أو جروح بسيطة غالبا .
- ٣٣ - حروق أو كسور وجروح متوسطة بدرجة متوسطة .
- ٤٤ - حروق أو كسور وجروح متوسطة غالبا .
- عاهات أو أمراض مهنية ومستديمة واحتمال وفاة بدرجة متوسطة .
- ٥٥ - عاهات أو أمراض مهنية ومستديمة أو وفاة غالبا .
- ٦٨ - عاهات أو أمراض مهنية ومستديمة أو وفاة غالبا .
- ٢٤٠ - مجموع نقط المسئولية .

ثالثًا - المجهود :

١ - المجهود العقلى : ويقصد به درجة الانتباه والتركيز الحسى والعقلى وأعمال الفكر اللازم لإنجاز العمل وينقسم إلى المستويات الآتية :

١٠٨ ٦٠٪

- وجود ضغط متوسط فى العمل بتركيز على فترات متقطعة .

١٨

- وجود ضغط متوسط فى العمل بتركيز مستمر ومتشابه :

٣٦

- وجود ضغط متوسط فى العمل بتركيز مستمر ومتغير :

٥٤

- وجود ضغط شديد فى العمل بتركيز على فترات متقطعة :

٧٢

- وجود ضغط شديد فى العمل بتركيز مستمر ومتشابه :

٩٠

- وجود ضغط شديد فى العمل بتركيز مستمر ومتغير :

١٠٨

٧٢ ٤٠٪

٢ - المجهود البدنى : ويقصد به النشاط البدنى الذى يبذل فى أداء الوظيفة . وينقسم إلى المستويات الآتية :

- تحتاج الوظيفة إلى جلوس معظم الوقت فى وضع مريح .

١٢

- تحتاج الوظيفة إلى الجلوس أو الوقوف بعض الوقت فى وضع غير مريح .

٢٤

(تابع) خطة تقييم الوظائف :

نقط نقط العامل
المرتب الفرعى
نقط نسبة

- تحتاج الوظيفة إلى الجلوس أو الوقوف معظم الوقت في وضع غير مريح . ٣٦
- تحتاج الوظيفة إلى الجلوس أو الوقوف مع قدر كبير من الحركة أو بذل مجهود عقلى . ٤٨
- تحتاج الوظيفة إلى الوقوف معظم الوقت مع حركة دائمة . ٦٠
- تحتاج الوظيفة إلى الوقوف معظم الوقت مع حركة دائمة وبذل مجهود عضلى . ٧٢
- مجموع نقط المجهود . ١٨٠

رابعًا : ظروف العمل ومخاطره :

١ - ظروف العمل : ويقصد بها بيئة العمل التى تؤثر على الحالة البدنية والعقلية لشاغل الوظيفة . وتنقسم إلى المستويات الآتية :

٤٨ %٤٠

- ظروف عادية أكثر من ٥٠% من الوقت . ٨
- ظروف عادية ٥٠% من الوقت . ١٦
- ظروف غير ملائمة نسبيا ٥٠% من الوقت . ٢٤
- ظروف غير ملائمة نسبيا أكثر من ٥٠% من الوقت . ٣٢
- ظروف غير ملائمة بدرجة كبيرة ٥٠% من الوقت . ٤٠
- ظروف غير ملائمة بدرجة كبيرة أكثر من ٥٠% من الوقت . ٤٨

٢ - مخاطر العمل : مدى تعرض شاغل الوظيفة للإصابة ودرجة الإصابة . وينقسم إلى المستويات الآتية :

٧٢ %٦٠

- احتمال متوسط للتعرض لمخاطر إصابة بسيطة . ١٢
- احتمال متوسط للتعرض لمخاطر إصابة متوسطة . ٢٤

(تابع) خطة تقييم الوظائف :

نقط العامل
المرتب الفرعى
نقط نسبة

- ٣٦ - احتمال متوسط للتعرض لمخاطر إصابة شديدة .
- ٤٨ - احتمال كبير للتعرض لمخاطر إصابة بسيطة .
- ٦٠ - احتمال كبير للتعرض لمخاطر إصابة متوسطة .
- ٧٢ - احتمال كبير للتعرض لمخاطر إصابة شديدة .
- ١٢٠ مجموع نقط ظروف العمل

بيان إجمالى النقاط :

- ٣٦٠ ● المهارة
- ٣٤٠ ● المسئولية
- ١٨٠ ● المجهود
- ١٢٠ ● ظروف العمل
- ١٠٠٠ ● المجموع الكلى

جدول رقم (١)
لنظام ترتيب الوظائف

العلاوة المقررة شهريا	المرتب الشهرى بالجنيه		قيمة الوظيفة بالنقط		الفئات
	نهاية المربوط	أول المربوط	إلى	من	
٦,٠٠٠	١٢٥	١٠٠	١٠٠٠	٧٩٩	الأولى
٥,٠٠٠	١٢٠	٧٣	٧٩٨	٦٥٣	الثانية
٤,٠٠٠	١٠٠	٥٧	٦٥٢	٥٣٦	الثالثة
٣,٠٠٠	٨٠	٤٥	٥٣٥	٤٤٢	الرابعة
٢,٠٠٠	٦٥	٣٥	٤٤١	٣٦٦	الخامسة
١,٥٠٠	٥٠	٢٧,٥	٣٦٥	٣٠٥	السادسة
١,٥٠٠	٤٠	٢٠	٣٠٤	٢٥٦	السابعة
١,٠٠٠	٣٠	١٥	٢٥٥	٢١٦	الثامنة
٠,٧٥٠	٢٥	١٢	٢١٥	١٨٤	التاسعة
٠,٧٥٠	١٩	٩	١٨٣	١٥٨	العاشره
٠,٥٠٠	١٥	٧	١٥٧	١٣٧	الحادية عشرة
٠,٥٠٠	٧	٥	١٣٦	-	الثانية عشرة

ويوضح الجدول رقم (٢) جزءا كمثال من نتيجة الدراسة الاستطلاعية التمهيدية التي تمت فيها تجربة المقياس على أربعة وعشرين وظيفة قياسية من وظائف الهيئة ، قبل تطبيقه على جميع الوظائف :

جدول رقم (٢)
يمثل جزءاً من نتائج تجربة مقياس النقط على الوظائف القياسية
(خاص بثمان وظائف قياسية فقط)

العوامل	مدير إدارة هندسة السيارات	رئيس شؤون الأفراد	رئيس قسم الحسابات	رئيس صيانة ترام المدينة	أخصائي رابع مهندس مبتدئ	إداري رابع محاسب مبتدئ	كتاب حسابات متوسط	كاتب ثالث آلة كاتبة
المهارة :								
التعليم	٧٢	٧٢	٧٢	٧٢	٧٢	٧٢	٣٦	٢٤
الخبرة	٧٢	٦٠	٦٠	٣٦	-	-	-	-
التدريب	١٢	٢٤	٢٤	-	-	-	-	-
الدقة } استخدم آلات السرعة الخطأ المسموح به	-	-	٩	٦	-	-	-	٣
	١٨	١٨	١٨	١٢	١٢	١٢	٩	٩
	١٨	١٥	١٥	١٢	١٢	٩	٦	٣
التصرف	٤٢	٢٥	٣٥	٢١	٢١	٢١	٧	٧
المبادأة أو الابتكار	٢٥	٢٥	٢٥	١٠	١٠	١٠	١٠	-
التخطيط	٥٤	٤٥	٤٥	١٨	٩	٩	٩	-
المجموع	٣١٣	٢٩٤	٢٩٨	١٨٧	١٣٦	١٢٣	٧٧	٤٦
المسئولية :								
اتخاذ القرارات	٦٨	٥٥	٥٥	٢٢	١١	١١	-	-
الإشراف على الآخرين	٦٨	٦٨	٥٥	٥٥	١	١١	-	-
المسئولية عن العدد والآلات	٦٨	-	٤٤	٥٥	-	-	٢٢	٤٤
سرية المعلومات	٢٧	٢٧	٢٧	-	-	١٥	١٥	٥
الاتصال	٢٤	٣٤	٢٧	١٠	١٥	١٥	١٠	-
مسئولية عن سلامة الآخرين	٦٨	-	-	٣٣	-	-	-	-
المجموع	٣٢٣	١٨٤	٢٠٨	١٧٥	٣٧	٥٢	٤٧	٤٩

(تابع) جدول رقم (٢)

العوامل	مدير إدارة هندسة السيارات	رئيس شئون الأفراد	رئيس قسم الحسابات	رئيس صيانة ترام المدينة	أخصائي رابع مهندس مبتدئ	إداري رابع محاسب مبتدئ	كتاب حسابات متوسط	كتاب ثالث آلة كاتبة
المجهود :								
مجهود عقلي	١٠٨	١٠٨	٩٠	١٨	٥٤	٥٤	٣٦	١٦
مجهود بدني	٤٨	٤٨	٣٦	٢٤	٢٤	١٢	١٢	٣٨
المجموع	١٥٦	١٥٦	١٢٦	٤٢	٧٨	٦٦	٤٨	٥٤
ظروف العمل ومخاطره :								
ظروف عمل	١٦	٣٢	٢٤	١٦	١٦	١٦	١٦	١٦
مخاطر عمل	١٢	-	-	١٢	١٤	-	-	-
المجموع	٢٨	٣٢	٢٤	٢٨	٤٠	١٦	١٦	١٦
المجموع الكلي	٨٣٠	٦٦٦	٦٥٦	٤٣٢	٢٩١	٢٦٧	١٨٨	١٦٥
الفئة حسب التقييم	١	٢	٢	٥	٧	٧	٩	١٠

نتائج الدراسة :

بعد الانتهاء من الدراسة الاستطلاعية الخاصة بتجربة المقياس على الوظائف القياسية بالهيئة وإجراء التعديلات اللازمة بالمقياس نتيجة لهذه الدراسة ، قامت لجنة التقييم بتطبيق المقياس على جميع وظائف الهيئة وأعدتها في جداول ، كل إدارة على حدة كما في المثال الوارد بجدول رقم (٣) .

جدول رقم (٣) ترتيب وظائف الأقسام التابعة لرئيس مجلس الإدارة

مستلسل	لقب الوظيفة بعد التقييم	المجموعة الوظيفية	عدد التقط	الفترة بعد
١	رئيس الأمن الصناعي	التخصصية هندسة	٤٩٥	٤
٢	رئيس العلاقات العامة	التخصصية	٤٧٧	٤
٣	سكرتير فنى رئيس مجلس الإدارة	التخصصية	٤٥٩	٤
٤	رئيس العلاقات الداخلية	التخصصية	٣٨٧	٥
٥	أخصائى اجتماعى	التخصصية	٣٣١	٦
٦	أخصائى اجتماعى مبتدئ (بالأمن الصناعى)	التخصصية	٢٩٩	٧
٧	أخصائى اجتماعى مبتدئ (بالعلاقات العامة)	التخصصية	٢٨٧	٧
٨	رئيس العلاقات الخارجية	التخصصية أو الفنية	٢٩٤	٧
٩	مساعد أخصائى اجتماعى	الفنية	٢٤٠	٨
١٠	رئيس مكتب الأمن	المكتبية	٣٤٧	٦
١١	رئيس سكرتارية رئيس مجلس الإدارة	المكتبية	٢٩٤	٧
١٢	سكرتير خاص رئيس المجلس	المكتبية	٢٤٩	٨
١٣	معاون علاقات عامة	المكتبية	٢٤٠	٨
١٤	كاتب بمكتب الأمن	المكتبية	٢٢١	٨
١٥	كاتب بالعلاقات العامة	المكتبية	١٨٥	٩
١٦	كاتب بالأمن الصناعى	المكتبية	١٨٥	٩
١٧	رئيس الخفراء	الخدمة المعاونة	٢٤٧	٨
١٨	رئيس معاونى مكتب الأمن	الخدمة المعاونة	٢٣٥	٨
١٩	معاون أمن	الخدمة المعاونة	٢٠٤	٩
م١٩	فنى أمن صناعى (*)	الخدمة المعاونة	١٩٢	٩
٢٠	رئيس مجموعة خفراء	الخدمة المعاونة	٢٠٣	٩
٢١	خفير بمكتب الأمن	الخدمة المعاونة	١٨١	١٠
٢٢	عامل مطافى	الخدمة المعاونة	١٧٦	١٠
٢٣	طاه (دقيق)	مهنى هندسة	٢١٣	٩
٢٤	طاه (غير دقيق)	مهنى هندسة	١٦٧	١٠
٢٥	عامل مطعم	خدمة معاونة	١٤٩	١١

* م = مكرر

ولقد كان من نتيجة تنظيم الهيئة بناء على هذا التقييم ما يلي :

١ - أن مجموع درجات الهيئة طبقا لميزانية عام ٧٠/٦٩ - أى قبل التقييم كانت ٨٤١٠ درجة تكاليفها ١٧٦٨٥٧٠ جنيها بما فى ذلك الاعتماد الخاص بالإصلاح الوظيفى المعتمد فى الميزانية ، وقد بلغ عدد درجات الوظائف نتيجة للتقييم ٨٢٢٥ أى أقل من عدد الدرجات السابق اعتمادها فى حدود المبلغ المعتمد للميزانية وهو ١٧٦٨٥٧٠ جنيها .

٢ - يلاحظ على الفئات المالية (الدرجات) فى النظام السابق أن تسلسلها لا يمثل الشكل الهرمى ، وكانت هناك اختناقات فى الفئات الأولى ، والخامسة والثامنة والعاشرة . بينما نجد أن تقييم الوظائف نتيجة الدراسة الحالية تنتج عنه تسلسلا هرميا فيما عدا قاعدة الهرم فى الفئة العاشرة فقط .

٣ - لم يترتب على تقييم وظائف الهيئة أية اعتمادات مالية إضافية ، كما أضيفت درجات فى الفئة الممتازة (درجة واحدة) وأدرجت ٨ درجات فى الفئة الأولى لم تكن موجودة من قبل ، وأضيفت ٤ درجات فى الفئة الثالثة و ٨٤ درجة فى الفئة السادسة و ١١٦٩ فى الفئة التاسعة و ١١٢ فى الفئة الحادية عشرة ، وفى نفس الوقت ترتب على التقييم تخفيض فى درجات الفئات الثانية ، والرابعة والخامسة ، والسابعة ، والثامنة ، والعاشرة مما ترتب عليه فى النهاية إيجاد توازن بين درجات الفئات المختلفة دون أى تجاوز فى الاعتمادات المالية المخصصة للهيئة .

خاتمة :

يتضمن الإصلاح الإدارى جوانب عدة ومداخل متشعبة أهمها وضع الشخص المناسب فى المكان الملائم ، بما يتمشى مع مطالب العمل فى ضوء امكانيات الشخص ومنحه الأجر الذى يتناسب مع ما يبذله من جهد ، وما يتحمله من مسؤوليات وأعباء .

إن عملية التوجيه المهني - أى وضع الفرد المناسب فى العمل الملائم أصبحت تخضع للأسلوب والبحث العلمى ، بحيث تتحدد مطالب الأعمال ومقتضياتها من خلال التحليل والتصنيف والمواصفات ثم تقييم الأعمال . وتستكمل هذه العملية بالتسكين « أى وضع كل عامل فى العمل والفئة المناسبة » وإذا كانت عملية التقييم تتم بأسلوب علمى ، فحتى تستكمل الصورة ينبغى أن تتم عملية التسكين على أساس علمى ، بمعنى أن تحل قدرات الفرد واستعداداته وسمات شخصيته ، ثم تقارن بمطالب التقييم حتى نضع الفرد المناسب فى العمل الملائم ، وتستلزم هذه العملية توافر الإمكانيات الآتية :

- (أ) مجموعة من الاختبارات النفسية فى مجالات القدرات والاستعدادات والميول والشخصية ، تلائم البيئة والظروف المحلية وتتصف بالموضوعية والواقعية .
- (ب) توافر الاختصاصيين النفسيين المتخصصين فى تطبيق الاختبارات النفسية واستخراج نتائجها وتفسيرها .
- (ج) القيام بالبحوث العلمية المتصلة فى مجال التوجيه والاختبار المهنى على مختلف المستويات وفى مختلف القطاعات .
- (د) إعادة تقييم الوظائف بصفة دورية حتى تواجه التطور التكنولوجى وما يطرأ على طرق العمل وأساليبه من تعديلات .
- وبهذا تتحقق الفائدة المنشودة من عمليات التقييم والتسكين ؛ مما يؤدى إلى وضع الفرد المناسب فى العمل الملائم مع اعطائه الأجر العادل ، حتى ترتفع الكفاية الإنتاجية ويتحقق التوافق المهنى للعاملين .

المراجع

- ١ - زكى محمود هاشم : طرق تقييم الوظائف . الجهاز المركزى للتنظيم والإدارة ، ١٩٦٨ .
- ٢ - سيد عبد الحميد مرسى : سيكولوجية المهن (الطبعة الثانية) . القاهرة ، دار النهضة العربية ، ١٩٦٥ .
- ٣ - المعهد القومى للإدارة العليا ، مركز الاستشارات الإدارية : تقرير عن تقييم وظائف الهيئة العامة لنقل الركاب بمحافظة الإسكندرية ، ١٩٧٠ .
- 4- Benge, E.G.: "By-Products of Job Evaluation". Personnel J., 1950, 29, 49 - 99.
- 5- International Labour Office: Job Evaluation, 1960.
- 6- Otis, J., & Leukart, R.: Job Evaluation, N. Y., Prentiehall, 1954.
- 7- U.S.E.S.: Industrial Job Evaluation, Systems, Washington, D. C., Gov. Printing Office, 1947.
- 8- Yoder, D.: Personnel Management and Industrial Relations, N. Y., Prentice-Hall, 1957.

The Job evaluation plan followed these steps :

1. Selecting the main factors of evaluation, on the basis of job analysis, description, and specifications. The main factors are :
 - Skill.
 - Responsibility.
 - Effort.
 - Work conditions.
2. Definition of the specific factors, such as : education, experience, training, accuracy, initiative, etc.
3. Defining the degrees, or levels, for each factor.
4. Determining the relative values of job factors, using arithmetic progression.
5. A pilot study to examine the validity of the scale, by applying it on a sample of 24 key jobs in the organization.
6. Modification of the scale in the light of the pilot study results.
7. Equivalence of job points to financial grades, according to civil service law. The study was finished by the end of 1970.

RESULTS :

As a result of the foregoing procedures, the researcher applied the scale on the different jobs of the organization, in collaboration with the evaluation committee. The results have been presented in tables, each for a department, as follows :

1. Office related to the president
2. Dept. of Planning and Follow-up
3. Dept. of Motion (Movement)
4. Dept. of Building
5. Dept. of Electricity
6. Dept. of Purchase & Storage
7. Dept. of Technical Control
8. Production Workshop
9. Dept. of Tram Engineering
10. Dept. of Automobile Engineering
11. Car-Cleaning Unit
12. Dept. of Financial & Administrative Affairs

method, in order to put the right man in the right place, which leads to vocational adjustment of workers and raising productivity.

PROCEDURE :

The researcher followed a procedure which can be summarized in the following points :

- 1 – Study of the current organizations in the plant, to delineate the shortcomings of such organizations, and define the main purpose of the present study.
- 2 – Analyzing different jobs in the departments of the organization. This step included the preparation of job analysis schedules which were filled by workers and employees and revised by their immediate supervisors and executives.
- 3 – Preparing job description and specifications cards including the main information needed for evaluation.
- 4 – The assignment of "Job Evaluation Committee" representing different departments of the organization to help the researcher in the execution of the job evaluation plan.
- 5 – Studying former work of job evaluation, and putting the plan for reevaluating jobs of the organization.

THE JOB EVALUATION PLAN :

When planning for job evaluation, the researcher took into account these considerations :

- Job evaluation should be objective, without any kind of bias.
- The evaluation should take place on the basis of field studies of job analysis, description, and specifications.
- Job evaluation plan should be put on a basis of sound scientific method, and has to be experimented in a pilot study before applying it on the different jobs of the organization.
- There should be a follow-up period to make shure of evaluation.

The main systems of method used in job evaluation are :

1. The ranking system.
2. The job classification system.
3. The point system.
4. The factor comparison system.

The researcher chose the "Point System" due to its objectivity and the use of different factors and assigning points to the different levels of each factor.

Chepter : 23
EVALUATING JOBS IN THE SECTOR
OF LAND-TRANSPORTATION

(An English Summary)

By
Dr. SAYED A. MORSI
Consulting Psychologist
The National Institute of Management Development

INTRODUCTION :

The "Alexandria Transportation Organization" was established in 1896 for the purpose of transportation in the city of Alexandria. The main activities of the organization for the present time are bus lines and street-cars (tram) in the city and Raml suburb, in collaboration with the other organization.

Jobs have been organized and evaluated since a long time, without any modification to cope with the development and expansion of the organization. Therefore, top management felt the need for solving the problems of the organization, through the experts of the N.I.M.D. (National Institute of Management Development).

In 1969, the consulting group of N.I.M.D. made a diagnostic study to locate the main problems of the organization according to their priorities. The outcome of the diagnostic study indicated the importance of reorganizing and evaluating jobs of the organization, in addition to other modifications in work systems in different departments of the organization.

PURPOSE OF THE STUDY :

The main purpose of the study is to evaluate jobs in the sector of transportation, particularly "Alexandria Transportation Organization". Job evaluations aims at delineating objectively the value of jobs, by means of job analysis, description, specifications, and objective evaluation. The result of such a study will be reflected in putting the right man in the right job, which, in turn, leads to raising productivity and vocational adjustment of workers.

Therefore, it seems reasonable to define the problem as : "The importance of re-evaluating jobs of the Alexandria Transportation Organization, using the scientific

PREFACE

It has been really rewarding for me to edit a book dealing with industrial psychology, whose main objective is the study of the Arab environment in that concern. This edition derives its major importance from the fact that the Arab environment is relatively different from highly industrial ones, due to reasons related to the differences of social life and development of technology.

Since this book presents Arab field researches, it has been necessary to write an English Summary at the end of each to make it easier for the foreign readers to know something about the Arab researches in the field of industrial psychology.

The editor thinks that this book will be of some use for the Arab readers and students of psychology in general and those of industrial psychology in particular. It is also hoped that the material included may be of some use for both workers and managers in industries and other business administrations as the book does not merely submit the problems of industry and productivity but it also endeavors to find suitable solution for them.

FARAG A. TAHA

١٩٩٤/٩٣٨٣	رقم الإيداع
ISBN 977-02-4745-6	الترقيم الدولى

٣/٩٢/٢٢
طبع بمطابع دار المعارف (ج.م.ع.)

**Readings in
INDUSTRIAL and
ORGANIZATIONAL PSYCHOLOGY
in ARAB REGION**

Edited by

Dr. FARAG ABDEL KADER TAHA

*Professor of Psychology
Faculty of Arts-Ain Shams University
Executive Member of the IAAP*

Fourth Edition

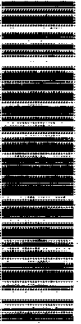
1994

Readings in

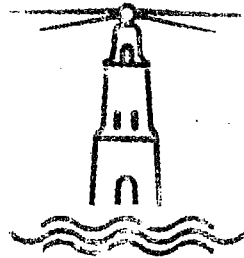
**INDUSTRIAL and ORGANIZATIONAL
PSYCHOLOGY
IN ARAB REGION**

DR. FARAG A. TAHA

Bibliotheca Alexandrina



0407637



دكتور فرج عبد القادر طه

قراءات في
علم النفس الصناعي والنظري
في الوطن العربي

الطبعة الرابعة



دار المعارف

قراءات في علم النفس الصناعي والتنظيمي في الوطن العربي

إعداد وإشراف

الدكتور فرج عبد القادر طه

- أستاذ علم النفس بكلية الآداب
جامعة عين شمس
- خبير علم النفس بمجمع اللغة العربية
- عضو مجلس إدارة الجمعية الدولية
لعلم النفس التطبيقي (IAAP)

الطبعة الرابعة

مزيدة ومعدلة

١٩٩٤



دارالمعارف